



PREFEITURA MUNICIPAL DE MASSAPÊ DO PIAUÍ



OBRA: IMPLANTAÇÃO DE ILUMINAÇÃO DO ESTÁDIO DE FUTEBOL

LOCAL: SEDE – MASSAPÊ DO PIAUÍ-PI

MEMORIAL DESCRITIVO

MAIO/2026

OBRA: IMPLANTAÇÃO DA ILUMINAÇÃO DO ESTÁDIO DE FUTEBOL
LOCAL: SEDE - MASSAPÊ DO PIAUÍ – PI

1.0 – APRESENTAÇÃO

A Prefeitura Municipal de Massapê do Piauí (PI) vem apresentar o Projeto técnico de engenharia para execução da obra de Implantação da Iluminação do Estádio de Futebol na sede do município de Massapê do Piauí (PI), objeto do contrato de repasse com o Ministério do esporte.

Este volume consta de Projeto Técnico composto de:

- Memorial descritivo;
- Relatório fotográfico da área de intervenção;
- Orçamentos detalhados;
- Detalhes executivos.

2.0 – CARACTERIZAÇÃO DA OBRA

- **OBRA:** IMPLANTAÇÃO DA ILUMINAÇÃO DO ESTÁDIO DE FUTEBOL NA SEDE DO MUNICÍPIO DE MASSAPÊ DO PIAUÍ-PI;
- **INVESTIMENTO:** R\$ 340.523,19 (trezentos e quarenta mil, quinhentos e vinte e três reais e dezenove centavos).

3.0 – ASPECTOS GEOGRÁFICOS

O município está localizado na microrregião do Alto Médio Canindé, compreendendo uma área de 530,17 km², tendo como limites os municípios de Jaicós e Belém do Piauí ao norte, ao sul com Patos do Piauí e Caridade do Piauí, a leste com Belém do Piauí, Caridade do Piauí e Simões e, a oeste com Jaicós e Patos do Piauí.

A sede municipal tem as coordenadas geográficas de 07°27'46" de latitude sul e 41°07'32" de longitude oeste de Greenwich e dista cerca de 364 km de Teresina.

4.0 – ASPECTOS SOCIOECONÔMICOS

O município foi criado pela Lei Estadual nº 4.810 de 14/12/1995, sendo desmembrado do município de Jaicós. A população total, segundo o Censo 2022 do IBGE, é de 5.218 habitantes e uma densidade demográfica de 9,84 hab/km².

OBRA: IMPLANTAÇÃO DA ILUMINAÇÃO DO ESTÁDIO DE FUTEBOL
LOCAL: SEDE - MASSAPÊ DO PIAUÍ – PI

A agricultura praticada no município é baseada na produção sazonal de feijão, algodão, mandioca e milho.

5.0 – ASPECTOS FISIAGRÁFICOS

As condições climáticas do município de Massapê do Piauí (com altitude da sede a 270 m acima do nível do mar), apresentam temperaturas mínimas de 18 °C e máximas de 36 °C, com clima semiárido, quente e seco. A precipitação pluviométrica média anual é definida no Regime Equatorial Continental, com isoietas anuais em torno de 500 mm e trimestres janeiro-fevereiro-março e dezembro-janeiro-fevereiro como os mais chuvosos (IBGE, 1977).

Os solos da região, em grande parte provenientes da alteração de arenitos, siltitos, conglomerados, folhelhos, granitos, gnaisses, mármore, quartzitos e xistos, são rasos ou pouco espessos, jovens, às vezes pedregosos, ainda com influência do material subjacente. Dentre os solos regionais predominam latossolos álicos e distróficos de textura média a argilosa, presença de misturas de vegetais, fase caatinga hipoxerófila (grameal) e/ou caatinga/cerrado caducifólio. Secundariamente, solos podzólicos vermelho-amarelos, textura média a argilosa, fase pedregosa e não pedregosa, com misturas e transições vegetais, floresta sub-caducifólia/caatinga, além de areias quartzosas, que compreendem solos arenosos essencialmente quartzosos, profundos, drenados, desprovidos de minerais primários, de baixa fertilidade, com transições vegetais, fase caatinga hiperxerófila e/ou cerrado sub-caducifólio/floresta sub-caducifólia (Jacomine et al., 1986).

Os grandes traços do modelado nordestino atual devem-se a processos morfogenéticos subatuais, com ênfase para as condições áridas dominantes desde o Neógeno ao Quaternário, em toda sua evolução geomorfológico-biogeográfica. As formas de relevo, na região em apreço, compreendem, principalmente, superfícies tabulares reelaboradas (chapadas baixas), relevo plano com partes suavemente onduladas e altitudes variando de 150 a 300 metros; superfícies tabulares cimeiras (chapadas altas), com relevo plano, altitudes entre 400 a 500 metros, com grandes mesas recortadas e superfícies onduladas com relevo movimentado, encostas e

OBRA: IMPLANTAÇÃO DA ILUMINAÇÃO DO ESTÁDIO DE FUTEBOL
LOCAL: SEDE - MASSAPÊ DO PIAUÍ – PI

prolongamentos residuais de chapadas, desníveis e encostas mais acentuadas de vales, elevações (serras, morros e colinas), com altitudes de 150 a 500 metros (Jacomine et al., 1986).

6.0 – JUSTIFICATIVA

A presente obra tem como objetivo a implantação do sistema de iluminação, etapa essencial para garantir a plena utilização do equipamento esportivo em horários noturnos, ampliando o acesso da população às atividades esportivas e de lazer. A iluminação adequada proporcionará mais segurança aos usuários, possibilitará a realização de treinamentos, competições e eventos comunitários no período noturno, além de contribuir para a valorização do espaço público e incentivo à prática esportiva, promovendo inclusão social e melhoria da qualidade de vida da comunidade beneficiada.

7.0 – OBJETIVOS

Diante da grande importância da presente obra para a população local, tem-se a mesma como principais objetivos:

- Proporcionar maior acesso da comunidade ao campo de futebol em horários noturnos;
- Aumentar a segurança dos usuários durante a prática esportiva e eventos;
- Incentivar a realização de atividades esportivas, recreativas e competições locais;
- Promover a inclusão social por meio do esporte e do lazer;
- Valorizar o espaço público, ampliando sua funcionalidade e tempo de uso;
- Contribuir para a melhoria da qualidade de vida da população atendida.

8.0 - METAS

Implantação da iluminação do estádio de futebol, no Município de Massapê do Piauí/PI.

OBRA: IMPLANTAÇÃO DA ILUMINAÇÃO DO ESTÁDIO DE FUTEBOL
LOCAL: SEDE - MASSAPÊ DO PIAUÍ – PI

9.0 – FONTE DE RECURSOS

O projeto totaliza R\$ 340.523,19 (trezentos e quarenta mil, quinhentos e vinte e três reais e dezenove centavos). Conforme Planilhas orçamentárias em anexo.

10.0 – METODOLOGIA PARA ELABORAÇÃO DO ORÇAMENTO

Os custos para implantação desta obra no Município de Tamboril do Piauí (PI) contêm todas as despesas decorrentes de mão-de-obra, encargos sociais, materiais de construção, equipamentos, transportes, fretes, taxas e impostos.

As composições de preços unitários do orçamento foram montadas com base na referência da tabela SINAPI – Sistema Nacional de Pesquisa de Custos e Índices da Construção Civil e ORSE – Sistema de obras de Sergipe, considerando os Encargos Sociais **sem desoneração**.

A composição de BDI foi obtida a partir dos valores de referência dos Acórdãos N° 2622/2013 – TCU Plenário, e Lei N° 12.844/2013.

11.0 – MEMORIAL DESCRITIVO

11.1 – Localização:

As áreas para implantação do projeto estão inseridas na zona urbana do município de Massapê do Piauí (PI). Com condições topográficas compatíveis com os serviços propostos.

11.2 - Concepção

Este projeto apresenta a concepção básica dos serviços de IMPLANTAÇÃO DA ILUMINAÇÃO DO ESTÁDIO DE FUTEBOL. Os serviços têm como finalidade atender as especificações técnicas vigentes, visando à realização de serviços completos de menor custo beneficiando um número maior de crianças.

11.3 – Estudo Topográfico

O estudo topográfico foi executado através de levantamento planialtimétrico, atendendo as exigências das especificações técnicas de obras de edificação.

OBRA: IMPLANTAÇÃO DA ILUMINAÇÃO DO ESTÁDIO DE FUTEBOL
LOCAL: SEDE - MASSAPÊ DO PIAUÍ – PI

11.4 – Comprovação do exercício pleno da propriedade do imóvel:

Os locais onde serão executados a obra é de propriedade da Prefeitura Municipal de Massapê do Piauí (PI) sendo área de domínio público.

11.5 – Comprovação dos Custos Apresentados:

Os custos apresentados são aqueles praticados no mercado e será contratada a firma que apresentar os menores preços e melhores condições de execução das obras.

11.6 – Cronograma Físico-Financeiro:

Quanto ao Cronograma, ocorrerá o mesmo sendo exigido na licitação e apresentado na Prestação de Contas, estando previsto o prazo de **120 (cento e vinte) dias**, para execução da obra propriamente dita.

Em anexo, é apresentado o Cronograma Físico-Financeiro, com os respectivos valores e prazos de execução, compatibilizando com a Planilha detalhada de Custos e Memorial Descritivo.

PREFEITURA MUNICIPAL DE MASSAPÊ DO PIAUÍ



OBRA: IMPLANTAÇÃO DE ILUMINAÇÃO DO ESTÁDIO DE FUTEBOL
LOCAL: SEDE DO MUNICÍPIO DE MASSAPÊ DO PIAUÍ

FONTES DE CUSTO:
SINAPI : MARÇO/2026
ORSE : MARÇO/2026
LSO : 113,78% -S/ DESON
BDI : 21,18%

PLANILHA RESUMO OBRA: IMPLANTAÇÃO DE ILUMINAÇÃO DO ESTÁDIO DE FUTEBOL

ÍTEM	DISCRIMINAÇÃO	UNID.	QUANT.	VALOR C/BDI (R\$)	TOTAL (R\$)	REFERÊNCIA
1.0	ADMINISTRAÇÃO LOCAL DA OBRA	un	4,00	3.613,04	14.452,16	COMPOSIÇÃO
2.0	AQUISIÇÃO E ASSENTAMENTO DE PLACA DA OBRA EM CHAPA DE AÇO GALVANIZADO 3,6 X 1,8 M	un	1,00	3.862,43	3.862,43	COMPOSIÇÃO
3.0	PLANILHA ORÇAMENTÁRIA - INSTALAÇÕES ELÉTRICAS IMPLANTAÇÃO DE ILUMINAÇÃO DO ESTÁDIO DE FUTEBOL				322.208,60	
3.1	ILUMINAÇÃO DO CAMPO DE FUTEBOL E DISTRIBUIÇÃO PELO PISO	un	1,00	248.413,93	248.413,93	ANEXO
3.2	SUBESTAÇÃO 75KVA E ENTRADA DE ENERGIA	un	1,00	58.962,61	58.962,61	ANEXO
3.3	SISTEMA DE PROTEÇÃO CONTRA DESCARGA ATMOSFÉRICA	un	1,00	14.832,06	14.832,06	ANEXO
TOTAL GERAL PLANILHA RESUMO OBRA: IMPLANTAÇÃO DE ILUMINAÇÃO DO ESTÁDIO DE FUTEBOL (R\$)					340.523,19	

OBRA: IMPLANTAÇÃO DE ILUMINAÇÃO DO ESTÁDIO DE FUTEBOL
LOCAL: SEDE DO MUNICÍPIO DE MASSAPÊ DO PIAUÍ

FONTES DE CUSTO:

SINAPI : MARÇO/2026

ORSE : MARÇO/2026

LSO : 113,78% -S/ DESON

BDI : 21,18%

PLANILHA ORÇAMENTÁRIA - INSTALAÇÕES ELÉTRICAS IMPLANTAÇÃO DE ILUMINAÇÃO DO ESTÁDIO DE FUTEBOL

Item	Materiais	Unid.	Quant.	Custo unitário c/ BDI (R\$)	Valor (R\$)	Fonte	Código
3.1	ILUMINAÇÃO DO CAMPO DE FUTEBOL E DISTRIBUIÇÃO PELO PISO						
3.1.1	DISTRIBUIÇÃO DE POSTE CONCRETO	un	6,00	236,88	1.421,28	CM-1	CM-1
3.1.2	POSTE DE CONCRETO DUPLO T H=15M CARGA NOMINAL 600KGF INCLUSIVE ESCAVACAO, EXCLUSIVELY TRANSPORTE - FORNECIMENTO E INSTALACAO	un	6,00	6.266,33	37.597,98	CM-2	CM-2
3.1.3	CONJUNTO DE 8 REFLETORES DE 1000W LED LUMENS 125.000 LUMENS, USO EXTERN IP-67 MONTADO EM 2 CRUZETAS DE CONCRETO 2400MM	un	6,00	15.354,80	92.128,80	CA-1(3237-ORSE)	CA-1
3.1.4	CAIXA DE COMANDO PARA ILUMINAÇÃO IP55, USO EXTERNO METÁLICA, COM VEDAÇÃO 60X50X20CM, FIXAÇÃO POSTE CONCRETO	un	6,00	576,74	3.460,44	CA-2(3836-ORSE)	CA-2
3.1.5	DISJUNTOR MONOPOLAR TIPO DIN, CORRENTE NOMINAL DE 16A - FORNECIMENTO E INSTALAÇÃO. AF_07/2025	un	24,00	14,02	336,48	SINAPI-mar/2026	93654
3.1.6	DISJUNTOR MONOPOLAR TIPO DIN, CORRENTE NOMINAL DE 20A - FORNECIMENTO E INSTALAÇÃO. AF_07/2025	un	2,00	15,20	30,40	SINAPI-mar/2026	93655
3.1.7	DISJUNTOR MONOPOLAR TIPO DIN, CORRENTE NOMINAL DE 25A - FORNECIMENTO E INSTALAÇÃO. AF_07/2025	un	1,00	16,34	16,34	SINAPI-mar/2026	93656
3.1.8	DISJUNTOR TRIPOLAR TIPO DIN, CORRENTE NOMINAL DE 32A - FORNECIMENTO E INSTALAÇÃO. AF_07/2025	un	12,00	96,06	1.152,72	SINAPI-mar/2026	93671
3.1.9	DISPOSITIVO DPS 20KA-175V OU 275V - FORNECIMENTO E INSTALAÇÃO. AF_07/2025	un	28,00	87,96	2.462,88	SINAPI-mar/2026	106027
3.1.10	CABEÇOTE PARA ELETRODUTO, AÇO GALVANIZADO, DN 32 MM (1 1/4"), APARENTE, INSTALADA EM TETO - FORNECIMENTO E INSTALAÇÃO.	un	6,00	17,91	107,46	CA-3(95754-SINAPI)	CA-3
3.1.11	CURVA 90 GRAUS PARA ELETRODUTO, AÇO GALVANIZADO, DN 32 MM (1 1/4"), APARENTE, INSTALADA EM TETO - FORNECIMENTO E INSTALAÇÃO.	un	6,00	26,30	157,80	CA-4(95754-SINAPI)	CA-4
3.1.12	ELETRODUTO RÍGIDO, EM AÇO ZINCADO OU GALVANIZADO, TIPO PESADO, DN=1 1/4", APARENTE-FORNECIMENTO E INSTALAÇÃO. AF_01/2026	m	72,00	76,48	5.506,56	CA-5(104408-SINAPI)	CA-5
3.1.13	REFLETOR SLIM LED 100W DE POTÊNCIA, BRANCO FRIO, 6500K, AUTOVOLT,	un	9,00	100,26	902,34	CA-6(13148-ORSE)	CA-6
3.1.14	CABO DE COBRE FLEXÍVEL ISOLADO, 4 MM², ANTI-CHAMA 0,6/1,0 KV, PARA CIRCUITOS TERMINAIS - FORNECIMENTO E INSTALAÇÃO. AF_03/2023	m	330,00	10,88	3.590,40	SINAPI-mar/2026	91929
3.1.15	CABO DE COBRE FLEXÍVEL ISOLADO, 6 MM², ANTI-CHAMA 0,6/1,0 KV, PARA CIRCUITOS TERMINAIS - FORNECIMENTO E INSTALAÇÃO. AF_03/2023	m	1.400,00	15,43	21.602,00	SINAPI-mar/2026	91931
3.1.16	CABO DE COBRE FLEXÍVEL ISOLADO, 10 MM², ANTI-CHAMA 0,6/1,0 KV, PARA CIRCUITOS TERMINAIS - FORNECIMENTO E INSTALAÇÃO. AF_03/2023	m	2.050,00	24,73	50.696,50	SINAPI-mar/2026	91933
3.1.17	CABO DE COBRE FLEXÍVEL ISOLADO, 25 MM², ANTI-CHAMA 0,6/1,0 KV, PARA REDE ENTERRADA DE DISTRIBUIÇÃO DE ENERGIA ELÉTRICA - FORNECIMENTO E INSTALAÇÃO. AF_12/2021	m	30,00	43,64	1.309,20	SINAPI-mar/2026	92984
3.1.18	CABO DE COBRE FLEXÍVEL ISOLADO, 35 MM², ANTI-CHAMA 0,6/1,0 KV, PARA REDE ENTERRADA DE DISTRIBUIÇÃO DE ENERGIA ELÉTRICA - FORNECIMENTO E INSTALAÇÃO. AF_12/2021	m	45,00	60,57	2.725,65	SINAPI-mar/2026	92986
3.1.19	CAIXA ENTERRADA ELÉTRICA RETANGULAR, EM CONCRETO PRÉ-MOLDADO, FUNDO COM BRITA, DIMENSÕES INTERNAS: 0,4X0,4X0,4 M. AF_12/2020	un	20,00	276,07	5.521,40	SINAPI-mar/2026	97882
3.1.20	ESCAVAÇÃO MANUAL DE VALA. AF_09/2024	m³	33,00	113,41	3.742,53	SINAPI-mar/2026	93358
3.1.21	REATERRO MANUAL DE VALAS, COM COMPACTADOR DE SOLOS DE PERCUSSÃO. AF_08/2023	m³	33,00	32,97	1.088,01	SINAPI-mar/2026	93382
3.1.22	CAIXA RETANGULAR 4" X 2" ALTA (2,00 M DO PISO), PVC, INSTALADA EM PAREDE - FORNECIMENTO E INSTALAÇÃO. AF_03/2023	un	9,00	40,21	361,89	SINAPI-mar/2026	91939
3.1.23	CAIXA RETANGULAR 4" X 4" ALTA (2,00 M DO PISO), PVC, INSTALADA EM PAREDE - FORNECIMENTO E INSTALAÇÃO. AF_03/2023	un	14,00	44,51	623,14	SINAPI-mar/2026	91942

OBRA: IMPLANTAÇÃO DE ILUMINAÇÃO DO ESTÁDIO DE FUTEBOL
LOCAL: SEDE DO MUNICÍPIO DE MASSAPÊ DO PIAUÍ

FONTES DE CUSTO:

SINAPI : MARÇO/2026

ORSE : MARÇO/2026

LSO : 113,78% -S/ DESON

BDI : 21,18%

PLANILHA ORÇAMENTÁRIA - INSTALAÇÕES ELÉTRICAS IMPLANTAÇÃO DE ILUMINAÇÃO DO ESTÁDIO DE FUTEBOL

Item	Materiais	Unid.	Quant.	Custo unitário c/ BDI (R\$)	Valor (R\$)	Fonte	Código
3.1.24	ELETRODUTO FLEXÍVEL CORRUGADO, PVC, DN 32 MM (1"), PARA CIRCUITOS TERMINAIS, INSTALADO EM PAREDE - FORNECIMENTO E INSTALAÇÃO. AF_03/2023	m	95,00	15,63	1.484,85	SINAPI-mar/2026	91856
3.1.25	ELETRODUTO FLEXÍVEL CORRUGADO, PEAD, DN 90 (3"), PARA REDE ENTERRADA DE DISTRIBUIÇÃO DE ENERGIA ELÉTRICA - FORNECIMENTO E INSTALAÇÃO. AF_12/2021	m	275,00	29,18	8.024,50	SINAPI-mar/2026	97669
3.1.26	QUADRO DE DISTRIBUIÇÃO DE ENERGIA EM CHAPA DE AÇO GALVANIZADO, DE EMBUTIR, COM BARRAMENTO TRIFÁSICO, PARA 30 DISJUNTORES DIN 150A - FORNECIMENTO E INSTALAÇÃO. AF_07/2025	un	1,00	881,57	881,57	SINAPI-mar/2026	101880
3.1.27	DISJUNTOR TERMOMAGNÉTICO TRIPOLAR, CORRENTE NOMINAL DE 125A - FORNECIMENTO E INSTALAÇÃO. AF_07/2025	un	1,00	498,01	498,01	SINAPI-mar/2026	101895
3.1.28	TRANSPORTE COM CAMINHÃO CARROCERIA COM GUINDAUTO (MUNCK), MOMENTO MÁXIMO DE CARGA 11,7 TM, EM VIA URBANA PAVIMENTADA, ADICIONAL PARA DMT EXCEDENTE A 30 KM (UNIDADE: TXKM). AF_02/2026	txkm	655,20	1,50	982,80	SINAPI-mar/2026	100953
SUB-TOTAL DO ORÇAMENTO - ILUMINAÇÃO DO CAMPO DE FUTEBOL E DISTRIBUIÇÃO PELO PISO COM BDI 21,18%					248.413,93		

3.2 SUBESTAÇÃO 75KVA E ENTRADA DE ENERGIA							
3.2.1	DISTRIBUIÇÃO DE POSTE CONCRETO	un	1,00	236,88	236,88	CM-1	CM-1
3.2.2	MONTAGEM ELETROMECÂNICA DE ESTRUTURA DE MEDIA TENSÃO, N3-TC, ELO FUS. 3H, 13,8KV, INCLUSIVE ATERRAMENTO E PARA-RAIOS DE MT - FORNECIMENTO E INSTALAÇÃO	un	1,00	12.558,38	12.558,38	CM-3	CM-3
3.2.3	POSTE DE CONCRETO DUPLO T 11M/300KFG (NBR 8451) - FORNECIMENTO E INSTALAÇÃO	un	1,00	3.090,04	3.090,04	CM-4	CM-4
3.2.4	ABRIGO DE ALVENARIA PARA MEDIÇÃO EM POSTE	un	1,00	3.057,94	3.057,94	CM-5	CM-5
3.2.5	INSTALAÇÃO DE MEDIÇÃO EM BAIXA TENSÃO TRIFÁSICA P/ TRAFÓ DE 75KVA INCLUSIVE DISJUNTOR TRIPOLAR 380V 125A - FORNECIMENTO E INSTALAÇÃO	un	1,00	7.557,40	7.557,40	CM-6	CM-6
3.2.6	TRANSFORMADOR DE DISTRIBUIÇÃO, 75 KVA, TRIFÁSICO, 60 HZ, CLASSE 15 KV, IMERSO EM ÓLEO MINERAL, INSTALAÇÃO EM POSTE (NÃO INCLUSO SUPORTE) - FORNECIMENTO E INSTALAÇÃO. AF_12/2020	un	1,00	32.354,72	32.354,72	SINAPI-mar/2026	102104
3.2.7	TRANSPORTE COM CAMINHÃO CARROCERIA COM GUINDAUTO (MUNCK), MOMENTO MÁXIMO DE CARGA 11,7 TM, EM VIA URBANA PAVIMENTADA, ADICIONAL PARA DMT EXCEDENTE A 30 KM (UNIDADE: TXKM). AF_02/2026	txkm	71,50	1,50	107,25	SINAPI-mar/2026	100953
SUB-TOTAL DO ORÇAMENTO - SUBESTAÇÃO 75KVA E ENTRADA DE ENERGIA COM BDI 21,18%					58.962,61		

3.3 SISTEMA DE PROTEÇÃO CONTRA DESCARGA ATMOSFÉRICA							
3.3.1	MASTRO 1 1/2", COM 3 METROS, PARA SPDA - FORNECIMENTO E INSTALAÇÃO. AF_08/2023	un	6,00	194,85	1.169,10	SINAPI-mar/2026	96988
3.3.2	HASTE DE ATERRAMENTO, DIÂMETRO 5/8", COM 3 METROS - FORNECIMENTO E INSTALAÇÃO. AF_08/2023	un	6,00	99,45	596,70	SINAPI-mar/2026	96985
3.3.3	BASE METÁLICA PARA MASTRO 1 1/2" PARA SPDA - FORNECIMENTO E INSTALAÇÃO. AF_08/2023	un	6,00	149,94	899,64	SINAPI-mar/2026	96987
3.3.4	CAPTOR TIPO FRANKLIN PARA SPDA - FORNECIMENTO E INSTALAÇÃO. AF_08/2023	un	6,00	163,08	978,48	SINAPI-mar/2026	96989
3.3.5	CONECTOR SPLIT-BOLT, PARA SPDA, PARA CABOS ATÉ 35 MM² - FORNECIMENTO E INSTALAÇÃO. AF_08/2023	un	12,00	26,53	318,36	SINAPI-mar/2026	104752
3.3.6	CONECTOR GRAMPO METÁLICO TIPO OLHAL, PARA SPDA, PARA HASTE DE ATERRAMENTO DE 5/8" E CABOS DE 10 A 50 MM² - FORNECIMENTO E INSTALAÇÃO. AF_08/2023	un	6,00	20,24	121,44	SINAPI-mar/2026	104750

OBRA: IMPLANTAÇÃO DE ILUMINAÇÃO DO ESTÁDIO DE FUTEBOL
LOCAL: SEDE DO MUNICÍPIO DE MASSAPÊ DO PIAUÍ

FONTES DE CUSTO:

SINAPI : MARÇO/2026

ORSE : MARÇO/2026

LSO : 113,78% -S/ DESON

BDI : 21,18%

PLANILHA ORÇAMENTÁRIA - INSTALAÇÕES ELÉTRICAS IMPLANTAÇÃO DE ILUMINAÇÃO DO ESTÁDIO DE FUTEBOL

Item	Materiais	Unid.	Quant.	Custo unitário c/ BDI (R\$)	Valor (R\$)	Fonte	Código
3.3.7	CAIXA DE INSPEÇÃO PARA ATERRAMENTO, CIRCULAR, EM POLIETILENO, DIÂMETRO INTERNO = 0,3 M. AF_ 12/2020	un	6,00	58,95	353,70	SINAPI-mar/2026	98111
3.3.8	ELETRODUTO PVC RÍGIDO, DIÂMETRO 40MM, COM 3 METROS, PARA SPDA - FORNECIMENTO E INSTALAÇÃO. AF_ 08/2023	un	18,00	73,18	1.317,24	SINAPI-mar/2026	96984
3.3.9	CORDOALHA DE COBRE NU 35 MM², NÃO ENTERRADA, COM ISOLADOR - FORNECIMENTO E INSTALAÇÃO. AF_ 08/2023	m	90,00	100,86	9.077,40	SINAPI-mar/2026	96973
SUB-TOTAL DO ORÇAMENTO - SISTEMA DE PROTEÇÃO CONTRA DESCARGA ATMOSFÉRICA COM BDI 21,18%					14.832,06		
SUB-TOTAL DO ORÇAMENTO - PLANILHA ORÇAMENTÁRIA - INSTALAÇÕES ELÉTRICAS IMPLANTAÇÃO DE ILUMINAÇÃO DO ESTÁDIO DE FUTEBOL COM BDI 21,18%					322.208,60		

CONVERSÕES:

CM = COMPOSIÇÃO MONTADA

CA = COMPOSIÇÃO ADAPTADA

OBRA: IMPLANTAÇÃO DE ILUMINAÇÃO DO ESTÁDIO DE FUTEBOL
LOCAL: SEDE DO MUNICÍPIO DE MASSAPÊ DO PIAUÍ

FONTES DE CUSTO:
SINAPI : MARÇO/2026
ORSE : MARÇO/2026
LSO : 113,78% -S/ DESON
BDI : 21,18%

MEMÓRIA DE CÁLCULO

DISTÂNCIA ENTRE MASSAPÊ DO PIAUÍ E PICOS (PI): 65 km
 PESO DO POSTE DE CONCRETO DUPLO T 15m 600kgf: 1680 kg
 PESO DO POSTE DE CONCRETO DUPLO T 11m 300kgf: 1100 kg

3.1.28 ILUMINAÇÃO DO CAMPO DE FUTEBOL E DISTRIBUIÇÃO PELO PISO - TRANSPORTE COM CAMINHÃO CARROCERIA COM GUINDAUTO (MUNCK), MOMENTO MÁXIMO DE CARGA 11,7 TM, EM VIA URBANA PAVIMENTADA, ADICIONAL PARA DMT EXCEDENTE A 30 KM (UNIDADE: TXKM). AF_02/2026

Unidade: txkm

DISTÂNCIA ENTRE MUNICÍPIOS (km)	QUANTIDADE DE POSTES	PESO POR POSTE (t)	PESOxDISTÂNCIA (txkm)
[1]	[2]	[3]	[4] = [1] x [2] x [3]
	15m 600kgf	15m 600kgf	
65,00	6,00	1,6800	655,20

655,20

3.2.7 SUBESTAÇÃO 75KVA E ENTRADA DE ENERGIA - TRANSPORTE COM CAMINHÃO CARROCERIA COM GUINDAUTO (MUNCK), MOMENTO MÁXIMO DE CARGA 11,7 TM, EM VIA URBANA PAVIMENTADA, ADICIONAL PARA DMT EXCEDENTE A 30 KM (UNIDADE: TXKM). AF_02/2026

Unidade: txkm

DISTÂNCIA ENTRE MUNICÍPIOS (km)	QUANTIDADE DE POSTES	PESO POR POSTE (t)	PESOxDISTÂNCIA (txkm)
[1]	[2]	[3]	[4] = [1] x [2] x [3]
	11m 300kgf	11m 300kgf	
65,00	1,00	1,1000	71,50

71,50

OBRA: IMPLANTAÇÃO DE ILUMINAÇÃO DO ESTÁDIO DE FUTEBOL
LOCAL: SEDE DO MUNICÍPIO DE MASSAPÊ DO PIAUÍ

MEMÓRIA DE CÁLCULO CONSTRUÇÃO DE MURETA DE APOIO COM MEDIDOR

3.1.0 MOVIMENTO DE TERRA

3.1.1 Escavação manual de vala com profundidade menor ou igual a 1,30 m (p/ fundação corrida)

Unidade: m³

Comprimento (m)	Largura (m)	Altura (m)	Quantidade	Volume (m ³)
1,57	0,28	0,50	1,00	0,22
0,81	0,28	0,50	1,00	0,11
0,81	0,40	0,50	1,00	0,16
			Total	0,49

3.1.2 Preparo de fundo de vala com largura menor que 1,5 m

Unidade: m²

Extensão (m)	Largura (m)	Quantidade	Área (m ²)	
1,57	0,28	1,00	0,44	
0,81	0,28	1,00	0,23	
0,81	0,40	1,00	0,32	
			Total	0,99

3.2.0 INFRAESTRUTURA

3.2.1 Pedra argamassada, utilizando argamassa no traço 1:4 (p/ fundação corrida)

Unidade: m³

Comprimento (m)	Largura (m)	Altura (m)	Quantidade	Volume (m ³)
1,57	0,28	0,50	1,00	0,22
0,81	0,28	0,50	1,00	0,11
0,81	0,40	0,50	1,00	0,16
			Total	0,49

3.3.0 SUPERESTRUTURA

3.3.1 Concreto fck = 20 MPa, traço 1:2,7:3 (cimento/areia média/brita 1) - preparo mecânico c/ betoneira 600 L (laje)

Unidade: m³

Comprimento (m)	Largura (m)	Altura (m)	Quantidade	Volume (m ³)
2,20	0,88	0,06	1,00	0,12
			Total	0,12

3.3.2 Armação de laje de uma estrutura convencional de concreto armado em uma edificação térrea ou sobrado utilizando aço ca-60 de 5,0 mm - montagem (laje)

Unidade: kg

Comprimento (m)	Quantidade	Laje (1x)	Comprimento total (m)	Peso linear (kg/m)	Peso (kg)	
2,15	8,00	1,00	17,20	0,154	2,65	
0,83	19,00	1,00	15,77	0,154	2,43	
					Peso armação Ø5.0 mm	5,08
					Acréscimo +10%	0,51
					Peso total Ø5.0 mm + 10%	6,00

3.3.3 Formas de compensado resinado 14 mm - uso geral - utilização de 3 vezes - confecção, instalação e retirada (laje)

Unidade: m²

Comprimento (m)	Largura (m)	Altura (m)	Quantidade	Área (m ²)
2,20	0,88	0,06	2,00	0,37
			Total	0,37

3.4.0 PAREDES

3.4.1 Alvenaria de elevação tijolo cerâmico e=9,0 cm (09x14x19)cm - paredes

Unidade: m²

Comprimento (m)	Altura (m)	Quantidade	(*) Desconto (m ²)	Área (m ²)
3,45	1,98	1,00	-	6,83
			Total	6,83

3.5.0 REVESTIMENTOS

3.5.1 Chapisco em argamassa traço 1:3 e=0,5 cm

Unidade: m²

Comprimento (m)	Altura (m)	Quantidade	Área (m ²)	
5,07	1,98	1,00	10,04	
			Total	10,04

3.5.2 Reboco paulista em argamassa 1:2:8, esp.= 2cm

Unidade: m²

Comprimento (m)	Altura (m)	Quantidade	Área (m ²)	
5,07	1,98	1,00	10,04	
			Total	10,04

3.6.0 PINTURA

3.6.1 Aplicação manual de pintura com tinta látex acrílica, duas demãos

Unidade: m²

Comprimento (m)	Altura (m)	Quantidade	Área (m ²)	
5,07	1,98	1,00	10,04	
			Total	10,04

OBRA: IMPLANTAÇÃO DE ILUMINAÇÃO DO ESTÁDIO DE FUTEBOL
LOCAL: SEDE DO MUNICÍPIO DE MASSAPÊ DO PIAUÍ

FONTES DE CUSTO:

SINAPI : MARÇO/2026

ORSE : MARÇO/2026

LSO : 113,78% -S/ DESON

BDI : 21,18%

COMPOSIÇÕES DE CUSTO UNITÁRIO

ADMINISTRAÇÃO LOCAL DA OBRA				Fonte S/ REF.	Código S/C	UNIDADE: mês
MÃO-DE-OBRA	Quant.	Unid.	Referência	Salário hora	Custo horário	
ENGENHEIRO CIVIL DE OBRA PLENO COM ENCARGOS COMPLEMENTARES	9,5000	H	SINAPI 90778	141,3	1.342,35	
ENCARREGADO GERAL COM ENCARGOS COMPLEMENTARES	16,0000	H	SINAPI 90776	41,12	657,92	
MOTORISTA DE VEÍCULO LEVE COM ENCARGOS COMPLEMENTARES	16,0000	H	SINAPI 88284	25,22	403,52	
APONTADOR OU APROPRIADOR COM ENCARGOS COMPLEMENTARES	16,0000	H	SINAPI 90767	27,78	444,48	
CUSTO HORÁRIO TOTAL DA MÃO-DE-OBRA C/LS [1]					2.848,27	
Materiais e/ou serviços				Referência	Valor R\$	Custo unitário
VEÍCULO TIPO SEDAN OU PICK-UP CAPACIDADE 0,6 TON	16,000	H	ORSE 5896	8,33	133,28	
CUSTO UNITÁRIO TOTAL DOS MATERIAIS E/OU SERVIÇOS S/BDI [2]					133,28	
CUSTO UNITÁRIO TOTAL [1+2] = [3]					2.981,55	
B.D.I. = 21,18% [4]					631,49	
PREÇO UNITÁRIO TOTAL [3+4] = [5]					3.613,04	

AQUISIÇÃO E ASSENTAMENTO DE PLACA DA OBRA EM CHAPA DE AÇO GALVANIZADO 3,6 X 1,8 M				Fonte ORSE	Código 00051	UNIDADE: un
MÃO-DE-OBRA	Quant.	Unid.	Referência	Salário hora	Custo horário	
CARPINTEIRO DE FORMAS COM ENCARGOS COMPLEMENTARES	1,000	H	SINAPI 88262	28,78	28,78	
SERVENTE COM ENCARGOS COMPLEMENTARES	2,000	H	SINAPI 88316	23,66	47,32	
CUSTO HORÁRIO TOTAL DA MÃO-DE-OBRA C/LS [1]					76,10	
Materiais e/ou serviços				Referência	Valor R\$	Custo unitário
PLACA DE OBRA (PARA CONSTRUÇÃO CIVIL) EM CHAPA GALVANIZADA *N. 22*, ADESIVADA, DE *2,4 X 1,2* M (SEM POSTES PARA FIXAÇÃO)	6,480	M²	SINAPI 4813	432	2.799,36	
SARRAFO NÃO APARELHADO *2,5 X 7* CM, EM MACARANDUBA/MASSARANDUBA, ANGELIM, PEROBAROSA OU EQUIVALENTE DA REGIÃO - BRUTA	6,480	M	SINAPI 4417	5,44	35,25	
PONTALETE *7,5 X 7,5* CM EM PINUS, MISTA OU EQUIVALENTE DA REGIÃO - BRUTA	25,920	M	SINAPI 4491	9,91	256,87	
PREGO DE AÇO POLIDO COM CABEÇA 18 X 30 (2 3/4 X 10)	0,972	KG	SINAPI 5075	20,34	19,77	
CUSTO UNITÁRIO TOTAL DOS MATERIAIS E/OU SERVIÇOS S/BDI [2]					3.111,25	
CUSTO UNITÁRIO TOTAL [1+2] = [3]					3.187,35	
B.D.I. = 21,18% [4]					675,08	
PREÇO UNITÁRIO TOTAL [3+4] = [5]					3.862,43	

FONTES DE CUSTO:

OBRA: IMPLANTAÇÃO DE ILUMINAÇÃO DO ESTÁDIO DE FUTEBOL

SINAPI : MARÇO/2026

LOCAL: SEDE DO MUNICÍPIO DE MASSAPÊ DO PIAUÍ

ORSE : MARÇO/2026

LSO : 113,78% -S/ DESON

BDI : 21,18%

COMPOSIÇÕES DE CUSTO UNITÁRIO DA INSTALAÇÃO ELÉTRICA

CM-1			DISTRIBUIÇÃO DE POSTE CONCRETO	UNIDADE:			UN
COD	TIPO	REFERÊNCIA	MÃO DE OBRA	UNID.	CONSUMO	P. UNIT. (R\$)	CUSTOS (R\$)
88316	COMP	SINAPI	SERVENTE COM ENCARGOS COMPLEMENTARES	H	1,0000	23,66	23,66
90776	COMP	SINAPI	ENCARREGADO GERAL COM ENCARGOS COMPLEMENTARES	H	1,0000	41,12	41,12
			SUB-TOTAL (MÃO DE OBRA)				64,78
			EQUIPAMENTOS				
91634	COMP	SINAPI	GUINDAUTO HIDRÁULICO, CAPACIDADE MÁXIMA DE CARGA 6500 KG, MOMENTO MÁXIMO DE CARGA 5,8 TM, ALCANCE MÁXIMO HORIZONTAL 7,60 M, INCLUSIVE CAMINHÃO TOCO PBT 9.700 KG, POTÊNCIA DE 160 CV - CHP DIURNO. AF_08/2015	CHP	0,5000	261,39	130,70
			SUB-TOTAL (EQUIPAMENTOS)				130,70
PREÇO TOTAL S/ BDI							195,48
BDI (21,18%)							41,40
PREÇO TOTAL C/ BDI							236,88

CA-1	3237 ORSE		CONJUNTO DE 8 REFLETORES DE 1000W LED LUMENS 125.000 LUMENS, USO EXTERN IP-67 MONTADO EM 2 CRUZETAS DE CONCRETO 2400MM	UNIDADE:			UN
COD	TIPO	REFERÊNCIA	MATERIAIS	UNID.	CONSUMO	P. UNIT. (R\$)	CUSTOS (R\$)
COT. 1	INS	M. LOCAL	REFLETOR 1000W DE LED IP65 120G DIRECIONÁVEL OITO MÓDULOS	UN	8,000	1299,90	10.399,20
3248	INS	ORSE	CRUZETA DE CONCRETO TIPO T 2400 MM 400 KGF	UN	2,000	286	572,00
379	INS	SINAPI	ARRUELA QUADRADA EM ACO GALVANIZADO, DIMENSAO = 38 MM, ESPESSURA = 3MM, DIAMETRO DO FURO= 18 MM	UN	16,000	1,29	20,64
3283	INS	ORSE	CABO DE COBRE PP CORDPLAST 3 X 2,5 MM², 450/750V	M	40,000	9,2	368,00
437	INS	SINAPI	PARAFUSO M16 EM ACO GALVANIZADO, COMPRIMENTO = 400 MM, DIAMETRO = 16 MM, ROSCA DUPLA	UN	8,000	25,57	204,56
			SUB-TOTAL (MATERIAIS)				11.564,40
			MÃO DE OBRA				
88316	COMP	SINAPI	SERVENTE COM ENCARGOS COMPLEMENTARES	H	6,0000	23,66	141,96
88264	COMP	SINAPI	ELETRICISTA COM ENCARGOS COMPLEMENTARES	H	6,0000	30,09	180,54
			SUB-TOTAL (MÃO DE OBRA)				322,50
			EQUIPAMENTOS				
91634	COMP	SINAPI	GUINDAUTO HIDRÁULICO, CAPACIDADE MÁXIMA DE CARGA 6500 KG, MOMENTO MÁXIMO DE CARGA 5,8 TM, ALCANCE MÁXIMO HORIZONTAL 7,60 M, INCLUSIVE CAMINHÃO TOCO PBT 9.700 KG, POTÊNCIA DE 160 CV - CHP DIURNO. AF_08/2015	CHP	3,0000	261,39	784,17
			SUB-TOTAL (EQUIPAMENTOS)				784,17
PREÇO TOTAL S/ BDI							12.671,07
BDI (21,18%)							2.683,73
PREÇO TOTAL C/ BDI							15.354,80

OBRA: IMPLANTAÇÃO DE ILUMINAÇÃO DO ESTÁDIO DE FUTEBOL
LOCAL: SEDE DO MUNICÍPIO DE MASSAPÊ DO PIAUÍ

FONTES DE CUSTO:

SINAPI : MARÇO/2026

ORSE : MARÇO/2026

LSO : 113,78% -S/ DESON

BDI : 21,18%

COMPOSIÇÕES DE CUSTO UNITÁRIO DA INSTALAÇÃO ELÉTRICA

CA-2	3836 ORSE		CAIXA DE COMANDO PARA ILUMINAÇÃO IP55, USO EXTERNO METÁLICA, COM VEDAÇÃO 60X50X20CM, FIXAÇÃO POSTE CONCRETO	UNIDADE:		UN	
COD	TIPO	REFERÊNCIA	MATERIAIS	UNID.	CONSUMO	P. UNIT. (R\$)	CUSTOS (R\$)
3032	INS	ORSE	CAIXA P/QUADRO ELETRICO EM CHAPA METALICA D=60 X 50 X 20CM	UN	1,0000	339	339,00
406	INS	SINAPI	FITA ACO INOX PARA CINTAR POSTE, L = 19 MM, E = 0,5 MM (ROLO DE 30M)	UN	0,2000	74	14,80
3156	INS	ORSE	FECHO PARA FITA 3/4 E 1/2", FUSIMEC OU SIMILAR	UN	4,0000	0,95	3,80
39328	INS	SINAPI	PERFILADO PERFURADO 19 X 38 MM, CHAPA 22	M	2,0000	4,22	8,44
13246	INS	SINAPI	PARAFUSO DE ACO ZINCADO, SEXTAVADO, COM ROSCA INTEIRA, DIAMETRO 5/16", COMPRIMENTO 3/4", COM PORCA E ARRUELA LISA LEVE	UN	6,0000	0,4	2,40
SUB-TOTAL (MATERIAIS)							368,44
MÃO DE OBRA							
88316	COMP	SINAPI	SERVENTE COM ENCARGOS COMPLEMENTARES	H	2,0000	23,66	47,32
88264	COMP	SINAPI	ELETRICISTA COM ENCARGOS COMPLEMENTARES	H	2,0000	30,09	60,18
SUB-TOTAL (MÃO DE OBRA)							107,50
PREÇO TOTAL S/ BDI							475,94
BDI (21,18%)							100,80
PREÇO TOTAL C/ BDI							576,74

CM-2			POSTE DE CONCRETO DUPLO T H=15M CARGA NOMINAL 600KGF INCLUSIVE ESCAVACAO, EXCLUSIVE TRANSPORTE - FORNECIMENTO E INSTALACAO	UNIDADE:		UN	
COD	TIPO	REFERÊNCIA	MATERIAIS	UNID.	CONSUMO	P. UNIT. (R\$)	CUSTOS (R\$)
14173	INS	ORSE	POSTE CONCRETO DUPLO T (DT) 15/600	UN	1,0000	4093,51	4.093,51
SUB-TOTAL (MATERIAIS)							4.093,51
MÃO DE OBRA							
100593	COMP	SINAPI	ASSENTAMENTO DE POSTE DE CONCRETO COM COMPRIMENTO NOMINAL DE 15 M, CARGA NOMINAL MENOR OU IGUAL A 1000 DAN, ENGASTAMENTO SIMPLES COM 2,1 M DE SOLO (NÃO INCLUI FORNECIMENTO). AF_04/2025	UN	1,0000	1077,58	1.077,58
SUB-TOTAL (MÃO DE OBRA)							1.077,58
PREÇO TOTAL S/ BDI							5.171,09
BDI (21,18%)							1.095,24
PREÇO TOTAL C/ BDI							6.266,33

CA-3	95754 SINAPI		CABECOTE PARA ELETRODUTO, AÇO GALVANIZADO, DN 32 MM (1 1/4"), APARENTE, INSTALADA EM TETO - FORNECIMENTO E INSTALAÇÃO.	UNIDADE:		UN	
COD	TIPO	REFERÊNCIA	MATERIAIS	UNID.	CONSUMO	P. UNIT. (R\$)	CUSTOS (R\$)
1099	INS	SINAPI	CABECOTE PARA ENTRADA DE LINHA DE ALIMENTACAO PARA ELETRODUTO, EM LIGA DE ALUMINIO COM ACABAMENTO ANTI CORROSIVO, COM FIXACAO POR ENCAIXE LISO DE 360 GRAUS, DE 1 1/4"	UN	1,000	7,35	7,35
SUB-TOTAL (MATERIAIS)							7,35
MÃO DE OBRA							
88247	COMP	SINAPI	AUXILIAR DE ELETRICISTA COM ENCARGOS COMPLEMENTARES	H	0,1354	24,79	3,36
88264	COMP	SINAPI	ELETRICISTA COM ENCARGOS COMPLEMENTARES	H	0,1354	30,09	4,07
SUB-TOTAL (MÃO DE OBRA)							7,43
PREÇO TOTAL S/ BDI							14,78
BDI (21,18%)							3,13
PREÇO TOTAL C/ BDI							17,91

OBRA: IMPLANTAÇÃO DE ILUMINAÇÃO DO ESTÁDIO DE FUTEBOL
LOCAL: SEDE DO MUNICÍPIO DE MASSAPÊ DO PIAUÍ

FONTES DE CUSTO:

SINAPI : MARÇO/2026

ORSE : MARÇO/2026

LSO : 113,78% -S/ DESON

BDI : 21,18%

COMPOSIÇÕES DE CUSTO UNITÁRIO DA INSTALAÇÃO ELÉTRICA

CA-4	95754 SINAPI		CURVA 90 GRAUS PARA ELETRODUTO, AÇO GALVANIZADO, DN 32 MM (1 1/4"), APARENTE, INSTALADA EM TETO - FORNECIMENTO E INSTALAÇÃO.	UNIDADE:		UN	
COD	TIPO	REFERÊNCIA	MATERIAIS	UNID.	CONSUMO	P. UNIT. (R\$)	CUSTOS (R\$)
2618	INS	SINAPI	CURVA 90 GRAUS PARA ELETRODUTO, EM AÇO GALVANIZADO ELETROLITICO, COM ROSCA, DIAMETRO DE 32 MM (1 1/4"), ESPESSURA DE 1,50 MM	UN	1,000	14,27	14,27
			SUB-TOTAL (MATERIAIS)				14,27
			MÃO DE OBRA				
88247	COMP	SINAPI	AUXILIAR DE ELETRICISTA COM ENCARGOS COMPLEMENTARES	H	0,1354	24,79	3,36
88264	COMP	SINAPI	ELETRICISTA COM ENCARGOS COMPLEMENTARES	H	0,1354	30,09	4,07
			SUB-TOTAL (MÃO DE OBRA)				7,43
PREÇO TOTAL S/ BDI							21,70
BDI (21,18%)							4,60
PREÇO TOTAL C/ BDI							26,30

CA-5	104408 SINAPI		ELETRODUTO RÍGIDO, EM AÇO ZINCADO OU GALVANIZADO, TIPO PESADO, DN=1 1/4", APARENTE- FORNECIMENTO E INSTALAÇÃO. AF_01/2026	UNIDADE:		M	
COD	TIPO	REFERÊNCIA	MATERIAIS	UNID.	CONSUMO	P. UNIT. (R\$)	CUSTOS (R\$)
21011	INS	SINAPI	TUBO AÇO GALVANIZADO COM COSTURA, CLASSE LEVE, DN 32 MM (1 1/4"), E = 2,65 MM, *2,71* KG/M (NBR 5580)	M	1,000	46,41	46,41
91170	COMP	SINAPI	FIXAÇÃO DE TUBOS HORIZONTAIS DE PVC ÁGUA, PVC ESGOTO, PVC ÁGUA PLUVIAL, CPVC, PPR, COBRE OU AÇO, DIÂMETROS MENORES OU IGUAIS A 40 MM, COM ABRAÇADEIRA METÁLICA RÍGIDA TIPO U PERFIL 1 1/4", FIXADA EM PERFILADO EM LAJE. AF_09/2023_PS	M	1,000	10,72	10,72
			SUB-TOTAL (MATERIAIS)				57,13
			MÃO DE OBRA				
88247	COMP	SINAPI	AUXILIAR DE ELETRICISTA COM ENCARGOS COMPLEMENTARES	H	0,1090	24,79	2,70
88264	COMP	SINAPI	ELETRICISTA COM ENCARGOS COMPLEMENTARES	H	0,1090	30,09	3,28
			SUB-TOTAL (MÃO DE OBRA)				5,98
PREÇO TOTAL S/ BDI							63,11
BDI (21,18%)							13,37
PREÇO TOTAL C/ BDI							76,48

CA-6	13148 ORSE		REFLETOR SLIM LED 100W DE POTÊNCIA, BRANCO FRIO, 6500K, AUTOVOLT,	UNIDADE:		UN	
COD	TIPO	REFERÊNCIA	MATERIAIS	UNID.	CONSUMO	P. UNIT. (R\$)	CUSTOS (R\$)
1691	INS	ORSE	PARAFUSO METAL 2 1/2" X 12 P/ BUCHA S-10	UN	2,000	0,85	1,70
13791	INS	ORSE	REFLETOR SLIM LED 100W DE POTÊNCIA, BRANCO FRIO, 6500K, AUTOVOLT, MARCA G-LI GHT OU SIMILAR	UN	1,000	58,55	58,55
			SUB-TOTAL (MATERIAIS)				60,25
			MÃO DE OBRA				
88247	COMP	SINAPI	AUXILIAR DE ELETRICISTA COM ENCARGOS COMPLEMENTARES	H	0,3000	24,79	7,44
88264	COMP	SINAPI	ELETRICISTA COM ENCARGOS COMPLEMENTARES	H	0,5000	30,09	15,05
			SUB-TOTAL (MÃO DE OBRA)				22,49
PREÇO TOTAL S/ BDI							82,74
BDI (21,18%)							17,52
PREÇO TOTAL C/ BDI							100,26

OBRA: IMPLANTAÇÃO DE ILUMINAÇÃO DO ESTÁDIO DE FUTEBOL
LOCAL: SEDE DO MUNICÍPIO DE MASSAPÊ DO PIAUÍ

FONTES DE CUSTO:

SINAPI : MARÇO/2026

ORSE : MARÇO/2026

LSO : 113,78% -S/ DESON

BDI : 21,18%

COMPOSIÇÕES DE CUSTO UNITÁRIO DA INSTALAÇÃO ELÉTRICA

CM-3			MONTAGEM ELETROMECÂNICA DE ESTRUTURA DE MEDIA TENSÃO, N3-TC, ELO FUS. 3H, 13,8KV, INCLUSIVE ATERRAMENTO E PARA-RAIOS DE MT - FORNECIMENTO E INSTALAÇÃO			UNIDADE:	UN
COD	TIPO	REFERÊNCIA	MATERIAIS	UNID.	CONSUMO	P. UNIT. (R\$)	CUSTOS (R\$)
11273	INS	SINAPI	ALÇA PREFORMADA DE DISTRIBUIÇÃO, EM AÇO GALVANIZADO, PARA CONDUTORES DE ALUMÍNIO AWG 1/0 (CAA 6/1 OU CA 7 FIOS)	UN	3,000	13,19	39,57
2524	INS	ORSE	ISOLADOR DE DISCO POLIMÉRICO 15 KV	UN	3,000	65,65	196,95
402	INS	SINAPI	GANCHO OLHAL EM AÇO GALVANIZADO, ESPESSURA 16MM, ABERTURA 21MM	UN	3,000	16,68	50,04
421	INS	SINAPI	PORCA OLHAL M 16, EM AÇO GALVANIZADO, DIÂMETRO = 16 MM	UN	3,000	19,05	57,15
437	INS	SINAPI	PARAFUSO M16 EM AÇO GALVANIZADO, COMPRIMENTO = 400 MM, DIÂMETRO = 16 MM, ROSCA DUPLA	UN	12,000	25,57	306,84
714	INS	ORSE	CRUZETA EM CONCRETO ARMADO, TIPO "T", 1900MM	UN	3,000	284	852,00
587	INS	ORSE	CHAVE FUSÍVEL 15KV 100A - 10000A BASE C	UN	3,000	491,55	1.474,65
882	INS	ORSE	ELO FUSÍVEL 3 H, 500 MM	UN	3,000	17,2	51,60
1664	INS	ORSE	PÁRA-RAIO TIPO POLIMÉRICO 12KV, COM DESLIGADOR AUTOMÁTICO, RESIST. N° LINEAR	UN	3,000	268	804,00
10635	INS	ORSE	PARA-RAIOS EM ZNO DE DISTRIBUIÇÃO POLIMÉRICO PARA BAIXA TENSÃO 127 V FN - 10K A	UN	4,000	69,36	277,44
927	INS	ORSE	ESTRIBO NORMAL ALÇA 2 AWG PARA CO	UN	3,000	43,54	130,62
13348	INS	SINAPI	ARRUELA EM AÇO GALVANIZADO, DIÂMETRO EXTERNO = 35MM, ESPESSURA = 3MM, DIÂMETRO DO FURO= 18MM	UN	24,000	1,47	35,28
379	INS	SINAPI	ARRUELA QUADRADA EM AÇO GALVANIZADO, DIMENSÃO = 38 MM, ESPESSURA = 3MM, DIÂMETRO DO FURO= 18 MM	UN	24,000	1,29	30,96
867	INS	SINAPI	CABO DE COBRE NU 50 MM² MEIO-DURO	M	20,000	70,63	1.412,60
10620	INS	ORSE	CONECTOR PERFURAÇÃO LÂMINA DENTADA EM ALUMÍNIO OU COBRE ESTANHADO - REVESTIDO COM MATERIAL PLÁSTICO POLIMÉRICO - COM UM PARAFUSO EM AÇO ZINCADO OU LIGA DE ALUMÍNIO - PARA CABO ISOLADO 35-95/35-95MM	UN	4,000	2,48	9,92
655	INS	ORSE	CONEC AMPACTINHO TIPO VII VERMELHO / BR 444.033-2	UN	3,000	10,5	31,50
9354	INS	ORSE	CONECTOR CUNHA I SÉRIE CINZA	UN	1,000	10	10,00
654	INS	ORSE	CONEC AMPACTINHO TIPO II VERDE - 880.560-1	UN	1,000	7,85	7,85
1578	INS	SINAPI	TERMINAL A COMPRESSÃO EM COBRE ESTANHADO PARA CABO 50 MM², 1 FURO E 1 COMPRESSÃO, PARA PARAFUSO DE FIXAÇÃO M8	UN	4,000	6,18	24,72
10617	INS	ORSE	CONECTOR ESTRIBO RETO COM CAPA DE COBRE ESTANHADO PARA CABO ISOLADO 50MM²	UN	3,000	43,97	131,91
9720	INS	ORSE	CONECTOR CABO-HASTE EM BRONZE NATURAL PARA 2 CABOS COBRE DE 16MM² A 70MM² COM GRAMPO "U" E PORCAS DE AÇO GALV.REF:TEL-580 OU SIMILAR	UN	5,000	94,9	474,50
404	INS	SINAPI	FITA ISOLANTE DE BORRACHA AUTOFUSÃO, USO ATÉ 69 KV (ALTA TENSÃO), LARGURA DE 19 MM	M	1,500	5,02	7,53
1096	INS	ORSE	HASTE COBREADA COPPERWELD P/ATERRAMENTO D= 5/8" X 2,40M, EXCLUSO CONECTOR	UN	5,000	55,6	278,00
34643	INS	SINAPI	CAIXA DE INSPEÇÃO PARA ATERRAMENTO E PARA RAIOS, EM POLIPROPILENO, DIÂMETRO = 300 MM X ALTURA = 400 MM (INCLUIDA TAMPA SEM ESCOTILHA)	UN	5,000	38,69	193,45
4344	INS	SINAPI	PARAFUSO FRANCES MÉTRICO ZINCADO, DIÂMETRO 12 MM, COMPRIMENTO 150 MM, COM PORCA SEXTAVADA E ARRUELA DE PRESSÃO MÉDIA	UN	2,000	18,48	36,96
442	INS	SINAPI	PARAFUSO FRANCES M16 EM AÇO GALVANIZADO, COMPRIMENTO = 45 MM, DIÂMETRO = 16 MM, CABECA ABAULADA	UN	3,000	6,47	19,41
7581	INS	SINAPI	SAPÁTILHA EM AÇO GALVANIZADO PARA CABOS COM DIÂMETRO NOMINAL ATÉ 5/8"	UN	1,000	4,74	4,74

OBRA: IMPLANTAÇÃO DE ILUMINAÇÃO DO ESTÁDIO DE FUTEBOL
LOCAL: SEDE DO MUNICÍPIO DE MASSAPÊ DO PIAUÍ

FONTES DE CUSTO:

SINAPI : MARÇO/2026

ORSE : MARÇO/2026

LSO : 113,78% -S/ DESON

BDI : 21,18%

COMPOSIÇÕES DE CUSTO UNITÁRIO DA INSTALAÇÃO ELÉTRICA

COD	TIPO	REFERÊNCIA	DESCRIÇÃO	UNID.	CONSUMO	P. UNIT. (R\$)	CUSTOS (R\$)
7576	INS	SINAPI	SUORTE EM ACO GALVANIZADO PARA TRANSFORMADOR PARA POSTE DUPLO T 185 X 95 MM, CHAPA DE 5/16"	UN	2,000	194,57	389,14
SUB-TOTAL (MATERIAIS)							7.339,33
MÃO DE OBRA							
88247	COMP	SINAPI	AUXILIAR DE ELETRICISTA COM ENCARGOS COMPLEMENTARES	H	17,0000	24,79	421,43
88264	COMP	SINAPI	ELETRICISTA COM ENCARGOS COMPLEMENTARES	H	17,0000	30,09	511,53
SUB-TOTAL (MÃO DE OBRA)							932,96
EQUIPAMENTOS							
91634	COMP	SINAPI	GUINDAUTO HIDRÁULICO, CAPACIDADE MÁXIMA DE CARGA 6500 KG, MOMENTO MÁXIMO DE CARGA 5,8 TM, ALCANCE MÁXIMO HORIZONTAL 7,60 M, INCLUSIVE CAMINHÃO TOCO PBT 9.700 KG, POTÊNCIA DE 160 CV - CHP DIURNO. AF_08/2015	CHP	8,0000	261,39	2.091,12
SUB-TOTAL (EQUIPAMENTOS)							2.091,12
PREÇO TOTAL S/ BDI							10.363,41
BDI (21,18%)							2.194,97
PREÇO TOTAL C/ BDI							12.558,38

CM-4			POSTE DE CONCRETO DUPLO T 11M/300KFG (NBR 8451) - FORNECIMENTO E INSTALAÇÃO	UNIDADE: UN			
COD	TIPO	REFERÊNCIA	MATERIAIS	UNID.	CONSUMO	P. UNIT. (R\$)	CUSTOS (R\$)
41203	INS	SINAPI	POSTE DE CONCRETO ARMADO DE SECAO DUPLO T, EXTENSAO DE 11,00 M, RESISTENCIA DE 300 DAN, TIPO B	UN	1,000	1741,57	1.741,57
SUB-TOTAL (MATERIAIS)							1.741,57
MÃO DE OBRA							
100583	COMP	SINAPI	ASSENTAMENTO DE POSTE DE CONCRETO COM COMPRIMENTO NOMINAL DE 11 M, CARGA NOMINAL MENOR OU IGUAL A 1000 DAN, ENGASTAMENTO SIMPLES COM 1,7 M DE SOLO (NÃO INCLUI FORNECIMENTO). AF_04/2025	UN	1,000	808,39	808,39
SUB-TOTAL (MÃO DE OBRA)							808,39
EQUIPAMENTOS							
SUB-TOTAL (EQUIPAMENTOS)							-
PREÇO TOTAL S/ BDI							2.549,96
BDI (21,18%)							540,08
PREÇO TOTAL C/ BDI							3.090,04

OBRA: IMPLANTAÇÃO DE ILUMINAÇÃO DO ESTÁDIO DE FUTEBOL
LOCAL: SEDE DO MUNICÍPIO DE MASSAPÊ DO PIAUÍ

FONTES DE CUSTO:

SINAPI : MARÇO/2026

ORSE : MARÇO/2026

LSO : 113,78% -S/ DESON

BDI : 21,18%

COMPOSIÇÕES DE CUSTO UNITÁRIO DA INSTALAÇÃO ELÉTRICA

CM-5			ABRIGO DE ALVENARIA PARA MEDIÇÃO EM POSTE	UNIDADE:			UN
COD	TIPO	REFERÊNCIA	MATERIAIS	UNID.	CONSUMO	P. UNIT. (R\$)	CUSTOS (R\$)
93358	COMP	SINAPI	ESCAVAÇÃO MANUAL DE VALA. AF_09/2024	M²	0,490	93,59	45,86
101616	COMP	SINAPI	PREPARO DE FUNDO DE VALA COM LARGURA MENOR QUE 1,5 M (ACERTO DO SOLO NATURAL), EM LOCAL COM NÍVEL BAIXO DE INTERFERÊNCIA. AF_01/2026	M²	0,990	8,01	7,93
4730	INS	SINAPI	PEDRA DE MAO OU PEDRA RACHAO PARA ARRIMO/FUNDACAO (POSTO PEDREIRA/FORNECEDOR, SEM FRETE)	M³	0,490	244,04	119,58
87316	COMP	SINAPI	ARGAMASSA TRAÇO 1:4 (EM VOLUME DE CIMENTO E AREIA GROSSA ÚMIDA) PARA CHAPISCO CONVENCIONAL, PREPARO MECÂNICO COM BETONEIRA 400 L. AF_08/2019	M³	0,490	590,43	289,31
94964	COMP	SINAPI	CONCRETO FCK = 20MPA, TRAÇO 1:2,7:3 (EM MASSA SECA DE CIMENTO/ AREIA MÉDIA/ BRITA 1) - PREPARO MECÂNICO COM BETONEIRA 400 L. AF_05/2021	M³	0,120	676,25	81,15
92768	COMP	SINAPI	ARMAÇÃO DE LAJE DE ESTRUTURA CONVENCIONAL DE CONCRETO ARMADO UTILIZANDO AÇO CA-60 DE 5,0 MM - MONTAGEM. AF_06/2022	KG	6,000	13,42	80,52
92413	COMP	SINAPI	MONTAGEM E DESMONTAGEM DE FÔRMA DE PILARES RETANGULARES E ESTRUTURAS SIMILARES, PÉ-DIREITO SIMPLES, EM MADEIRA SERRADA, 4 UTILIZAÇÕES. AF_09/2020	M²	0,370	110,44	40,86
103332	COMP	SINAPI	ALVENARIA DE VEDAÇÃO DE BLOCOS CERÂMICOS FURADOS NA HORIZONTAL DE 9X14X19 CM (ESPESSURA 9 CM) E ARGAMASSA DE ASSENTAMENTO COM PREPARO EM BETONEIRA. AF_12/2021	M²	6,830	129,64	885,44
87878	COMP	SINAPI	CHAPISCO APLICADO EM ALVENARIAS E ESTRUTURAS DE CONCRETO INTERNAS, COM COLHER DE PEDREIRO. ARGAMASSA TRAÇO 1:3 COM PREPARO MANUAL. AF_10/2022	M²	10,040	5,59	56,12
87535	COMP	SINAPI	EMBOÇO, EM ARGAMASSA TRAÇO 1:2:8, PREPARO MECÂNICO, APLICADO MANUALMENTE EM PAREDES INTERNAS DE AMBIENTES COM ÁREA MAIOR QUE 10M², E = 17,5MM, COM TALISCAS. AF_03/2024	M²	10,040	35,68	358,23
88489	COMP	SINAPI	PINTURA LÁTEX ACRÍLICA PREMIUM, APLICAÇÃO MANUAL EM PAREDES, DUAS DEMÃOS. AF_04/2023	M²	10,040	13,29	133,43
			SUB-TOTAL (MATERIAIS)				2.098,43
			MÃO DE OBRA				
88309	COMP	SINAPI	PEDREIRO COM ENCARGOS COMPLEMENTARES	H	8,000	29,47	235,76
88316	COMP	SINAPI	SERVENTE COM ENCARGOS COMPLEMENTARES	H	8,000	23,66	189,28
			SUB-TOTAL (MÃO DE OBRA)				425,04
			EQUIPAMENTOS				
			SUB-TOTAL (EQUIPAMENTOS)				-
PREÇO TOTAL S/ BDI							2.523,47
BDI (21,18%)							534,47
PREÇO TOTAL C/ BDI							3.057,94

OBRA: IMPLANTAÇÃO DE ILUMINAÇÃO DO ESTÁDIO DE FUTEBOL
LOCAL: SEDE DO MUNICÍPIO DE MASSAPÊ DO PIAUÍ

FONTES DE CUSTO:

SINAPI : MARÇO/2026

ORSE : MARÇO/2026

LSO : 113,78% -S/ DESON

BDI : 21,18%

COMPOSIÇÕES DE CUSTO UNITÁRIO DA INSTALAÇÃO ELÉTRICA

CM-6			INSTALAÇÃO DE MEDIÇÃO EM BAIXA TENSÃO TRIFÁSICA P/ TRAFÓ DE 75KVA INCLUSIVE DISJUNTOR TRIPOLAR 380V 125A - FORNECIMENTO E INSTALAÇÃO	UNIDADE:		UN	
COD	TIPO	REFERÊNCIA	MATERIAIS	UNID.	CONSUMO	P. UNIT. (R\$)	CUSTOS (R\$)
3312	INS	SINAPI	ARAME DE AMARRAÇÃO PARA GABIAO GALVANIZADO, DIAMETRO 2,2 MM	KG	1,000	22,31	22,31
996	INS	SINAPI	CABO DE COBRE, FLEXIVEL, CLASSE 4 OU 5, ISOLACAO EM PVC/A, ANTICHAMA BWF-B, COBERTURA PVC-ST1, ANTICHAMA BWF-B, 1 CONDUTOR, 0,6/1 KV, SECAO NOMINAL 25 MM²	M	12,000	32,15	385,80
1586	INS	SINAPI	TERMINAL METALICO A PRESSAO PARA 1 CABO DE 25 MM², COM 1 FURO DE FIXACAO	UN	4,000	7,82	31,28
1587	INS	SINAPI	TERMINAL METALICO A PRESSAO PARA 1 CABO DE 35 MM², COM 1 FURO DE FIXACAO	UN	12,000	7,97	95,64
1019	INS	SINAPI	CABO DE COBRE, FLEXIVEL, CLASSE 4 OU 5, ISOLACAO EM PVC/A, ANTICHAMA BWF-B, COBERTURA PVC-ST1, ANTICHAMA BWF-B, 1 CONDUTOR, 0,6/1 KV, SECAO NOMINAL 35 MM²	M	36,000	45,43	1.635,48
1100	INS	SINAPI	CABECOTE PARA ENTRADA DE LINHA DE ALIMENTACAO PARA ELETRODUTO, EM LIGA DE ALUMINIO COM ACABAMENTO ANTI CORROSIVO, COM FIXACAO POR ENCAIXE LISO DE 360 GRAUS, DE 2"	UN	1,000	16,36	16,36
39693	INS	SINAPI	CAIXA DE PROTECAO EXTERNA PARA MEDIDOR HOROSAZONAL, DE BAIXA TENSAO, COM MODULO, EM CHAPA DE ACO (PADRAO DA CONCESSIONARIA LOCAL)	UN	1,000	2621,9	2.621,90
2631	INS	SINAPI	CURVA 90 GRAUS PARA ELETRODUTO, EM ACO GALVANIZADO ELETROLITICO, COM ROSCA, DIAMETRO DE 50 MM (2")	UN	1,000	25,56	25,56
21013	INS	SINAPI	TUBO ACO GALVANIZADO COM COSTURA, CLASSE LEVE, DN 50 MM (2"), E = 3,00 MM, *4,40* KG/M (NBR 5580)	M	6,000	66,92	401,52
39273	INS	SINAPI	CURVA 90 GRAUS, CURTA, DE PVC RIGIDO ROSCAVEL, DE 1", PARA ELETRODUTO	UN	1,000	3,41	3,41
2685	INS	SINAPI	ELETRODUTO DE PVC RIGIDO ROSCAVEL DE 1", SEM LUVA	M	2,000	8,09	16,18
406	INS	SINAPI	FITA ACO INOX PARA CINTAR POSTE, L = 19 MM, E = 0,5 MM (ROLO DE 30M)	UN	0,500	74	37,00
2391	INS	SINAPI	DISJUNTOR TERMOMAGNETICO TRIPOLAR 125 A / 425 V / ICC - 25 KA	UN	1,000	325,35	325,35
			SUB-TOTAL (MATERIAIS)				5.617,79
			MÃO DE OBRA				
88247	COMP	SINAPI	AUXILIAR DE ELETRICISTA COM ENCARGOS COMPLEMENTARES	H	12,000	24,79	297,48
88279	COMP	SINAPI	MONTADOR ELETROMECAÂNICO COM ENCARGOS COMPLEMENTARES	H	12,000	26,77	321,24
			SUB-TOTAL (MÃO DE OBRA)				618,72
			EQUIPAMENTOS				
			SUB-TOTAL (EQUIPAMENTOS)				-
PREÇO TOTAL S/ BDI							6.236,51
BDI (21,18%)							1.320,89
PREÇO TOTAL C/ BDI							7.557,40

CONVERSÕES:

CM = COMPOSIÇÃO MONTADA
INS = INSUMO

CA = COMPOSIÇÃO ADAPTADA
COMP = COMPOSIÇÃO

OBRA: IMPLANTAÇÃO DE ILUMINAÇÃO DO ESTÁDIO DE FUTEBOL
LOCAL: SEDE DO MUNICÍPIO DE MASSAPÊ DO PIAUÍ

FONTES DE CUSTO:
SINAPI : MARÇO/2026
ORSE : MARÇO/2026
LSO : 113,78% -S/ DESON
BDI : 21,18%

CRONOGRAMA FÍSICO-FINANCEIRO DISCRIMINATIVO

ITEM	DISCRIMINAÇÃO DOS SERVIÇOS (EVENTOS)	PESO (%)	VALOR DAS OBRAS E SERVIÇOS (R\$)	MÊS			
				1 R\$	2 R\$	3 R\$	4 R\$
1.0	ADMINISTRAÇÃO LOCAL DA OBRA	4,24%	14.452,16	3.613,04	3.613,04	3.613,04	3.613,04
				1,06%	1,06%	1,06%	1,06%
2.0	AQUISIÇÃO E ASSENTAMENTO DE PLACA DA OBRA EM CHAPA DE AÇO GALVANIZADO 3,6 X 1,8 M	1,13%	3.862,43	3.862,43			
				1,13%			
3.0	PLANILHA ORÇAMENTÁRIA - INSTALAÇÕES ELÉTRICAS IMPLANTAÇÃO DE ILUMINAÇÃO DO ESTÁDIO DE FUTEBOL	94,63%	322.208,60	128.733,81	81.517,76	81.517,76	30.439,27
				37,81%	23,94%	23,94%	8,94%
TOTAL	SIMPLES	100,00%		40,00%	25,00%	25,00%	10,00%
	ACUMULADO	100,00%		40,00%	65,00%	90,00%	100,00%
	VALOR TOTAL (R\$)		340.523,19	136.209,28	85.130,80	85.130,80	34.052,31

OBRA: IMPLANTAÇÃO DE ILUMINAÇÃO DO ESTÁDIO DE FUTEBOL
LOCAL: SEDE DO MUNICÍPIO DE MASSAPÊ DO PIAUÍ

FONTES DE CUSTO:
SINAPI : MARÇO/2026
ORSE : MARÇO/2026
LSO : 113,78% -S/ DESON
BDI : 21,18%

CÁLCULO DO BDI - BONIFICAÇÕES E DESPESAS INDIRETAS

(CÁLCULO DO BDI REFERENTE A OBRA: IMPLANTAÇÃO DE ILUMINAÇÃO DO ESTÁDIO DE FUTEBOL)

ITEM	DESCRIÇÃO	ÍNDICE (%)	DENOMINAÇÃO
1.0	Taxa de administração central	4,46	AC
2.0	Taxa de seguro e garantia	0,81	S+G
3.0	Taxa da margem de incerteza (risco) do empreendimento	1,03	R
4.0	Taxas de despesas financeiros	1,13	DF
5.0	Taxa de margem de contribuição (benefício, lucro ou remuneração)	7,26	L
6.0	Taxa de custos tributários (municipais, estaduais e federais)	4,85	I
6.1	COFINS - Contribuição para o Financiamento da Seguridade Social	3,00	
6.2	PIS - Programa de Integração Social	0,65	
6.3	ISS - Imposto Sobre Serviço	1,20	

FÓRMULA DE CÁLCULO DO BDI :

$$BDI = \{ [(1+AC+S+G+R) * (1+DF) * (1+L)] / (1-I) \} - 1$$

$$BDI = 21,18\% (SEM DESONERAÇÃO)$$

OBSERVAÇÕES:

1) A análise dos BDIs apresentados pelas empresas terá seu critério regido pelo ACÓRDÃO do TCU nº 2622/2013 - Plenário, que gerou a tabela abaixo com os limites para BDI para Construção de Edifícios:

DESCRIÇÃO	MÍNIMO	MÉDIA	MÁXIMO
Administração Central	3,00	4,00	5,50
Seguro e Garantia	0,80	0,80	1,00
Risco	0,97	1,27	1,27
Despesas Financeiras	0,59	1,23	1,39
Lucro	6,16	7,40	8,96
Tributos	5,65	6,65	8,65
COFINS	3,00	3,00	3,00
PIS	0,65	0,65	0,65
ISS	2,00	3,00	5,00
BDI	20,34	22,12	25,00

2) Os tributos IRPJ e CSLL não devem integrar o cálculo do BDI, nem tampouco a planilha de custo direto, por se constituírem em tributos de natureza direta e personalística, que oneram pessoalmente o contratado, não devendo o ônus tributário ser repassado a contratante.

3) O tributo ISS para obra de engenharia deve ser considerado entre 2,0 a 5,0% conforme legislação tributária municipal. Para a Prefeitura Municipal de MASSAPÊ DO PIAUÍ, a alíquota cobrada é de 3% e a mão-de-obra de 40%, sendo cobrado no final 1,2% do valor total.

4) A Administração Local deverá ser discriminada na planilha de custos diretos com os percentuais regido pelo ACÓRDÃO nº 2622/2013 do TCU - Plenário conforme a tabela abaixo para Construção de Edifícios:

DESCRIÇÃO	MÍNIMO	MÉDIA	MÁXIMO
Administração Local	3,49	6,23	8,87

5) A Mobilização e Desmobilização deverá ser discriminada na planilha de custo direto de acordo com a necessidade do projeto, observados os limites estabelecidos pelos órgãos, quando for o caso, de acordo com a INSTRUÇÃO DE SERVIÇOS nº 15/2006 do DNIT.

OBRA: IMPLANTAÇÃO DE ILUMINAÇÃO DO ESTÁDIO DE FUTEBOL
LOCAL: SEDE DO MUNICÍPIO DE MASSAPÊ DO PIAUÍ

FONTES DE CUSTO:

SINAPI : MARÇO/2026

ORSE : MARÇO/2026

LSO : 113,78% -S/ DESON

BDI : 21,18%

ENCARGOS SOCIAIS SOBRE MAO-DE-OBRA SEM DESONERAÇÃO

ITEM	DESCRIÇÃO	INDICES	
		HORISTA(%)	MENSALISTA(%)
A	GRUPO A - ENCARGOS SOCIAIS BASICOS		
A1	INSS	20,00%	20,00%
A2	SESI	1,50%	1,50%
A3	SENAI	1,00%	1,00%
A4	INCRA	0,20%	0,20%
A5	SEBRAE	0,60%	0,60%
A6	SALÁRIO EDUCAÇÃO	2,50%	2,50%
A7	SEGURO CONTRA ACIDENTES NO TRABALHO	3,00%	3,00%
A8	FGTS	8,00%	8,00%
A9	SECONCI	0,00%	0,00%
	SUBTOTAL DO GRUPO A	36,80%	36,80%
B	GRUPO B		
B1	REPOUSO SEMANAL REMUNERADO	17,67%	0,00%
B2	FERIADOS	3,92%	0,00%
B3	AUXILIO ENFERMIDADE	0,88%	0,67%
B4	13º SALÁRIO	10,93%	8,31%
B5	LICENÇA PATERNIDADE	0,07%	0,05%
B6	FALTAS JUSTIFICADAS	0,73%	0,56%
B7	DIAS DE CHUVA	1,24%	0,00%
B8	AUXILIO ACIDENTE DE TRABALHO	0,03%	0,02%
B9	FÉRIAS GOZADAS	11,52%	8,77%
B10	SALÁRIO MATERNIDADE	0,04%	0,03%
	SUBTOTAL DO GRUPO B	47,03%	18,41%
C	GRUPO C - ENCARGOS QUE NAO RECEBEM A INCIDENCIA DO GRUPO A		
C1	AVISO PRÉVIO INDENIZADO	6,02%	4,58%
C2	AVISO PRÉVIO TRABALHADO	0,16%	0,12%
C3	FÉRIAS INDENIZADAS	2,84%	2,16%
C4	DEPÓSITO RESCISÃO SEM JUSTA CAUSA	2,57%	1,95%
C5	INDENIZAÇÃO ADICIONAL	0,51%	0,39%
	SUBTOTAL DO GRUPO C	12,10%	9,20%
D	GRUPO D - INCIDENCIAS E REINCIDENCIAS		
D1	Reincidência de A sobre B (A*B)	17,31%	6,77%
D2	Reincidência de A2 sobre C1 (A2*C1)	0,54%	0,41%
	SUBTOTAL DO GRUPO D	17,85%	7,18%
E	GRUPO E - TAXAS COMPLEMENTARES		
E1		0,00%	0,00%
	SUBTOTAL DO GRUPO E	0,00%	0,00%
	TOTAL GERAL DOS ENCARGOS SOCIAIS (A+B+C+D+E)	113,78%	71,59%

OBRA: IMPLANTAÇÃO DE ILUMINAÇÃO DO ESTÁDIO DE FUTEBOL

LOCAL: SEDE DO MUNICÍPIO DE MASSAPÊ DO PIAUÍ

NOTA TÉCNICA

ATRAVÉS DA PRESENTE NOTA TÉCNICA INFORMAMOS QUE IMPLANTAÇÃO DE ILUMINAÇÃO DO ESTÁDIO DE FUTEBOL NO LOCAL: SEDE DO MUNICÍPIO DE MASSAPÊ DO PIAUÍ

OS PREÇOS RELATIVOS A REFLETOR 1000W DE LED IP65 120G DIRECIONÁVEL OITO MÓDULOS FORAM OBTIDOS ATRAVÉS DE COTAÇÃO. O PREÇO PARA A PLANILHA ORÇAMENTÁRIA, FOI ADQUIRIDO PELA MENOR DOS VALORES DA PESQUISA. CONFORME COTAÇÕES EM ANEXO.

REFLETOR 1000W DE LED IP65 120G DIRECIONÁVEL OITO MÓDULOS		
1.1	COMBINADO	R\$ 1.500,00
1.2	SANTA ILUMINAÇÃO	R\$ 1.704,38
1.3	DIAMANTE DO LED	R\$ 1.299,90
COT. 1		PREÇO R\$ 1.299,90

1) DATA DA COLETA DE PREÇOS REALIZADA NO MÊS 03/2026


João Rodrigues de Araújo Veloso
Engenheiro Eletricista
RN: 1915021332-CREA/PI

JOÃO RODRIGUES DE ARAÚJO VELOSO
ENGENHEIRO ELETRICISTA
RN: 1915021332-CREA-PI

OBRA: IMPLANTAÇÃO DE ILUMINAÇÃO DO ESTÁDIO DE FUTEBOL

LOCAL: SEDE DO MUNICÍPIO DE MASSAPÊ DO PIAUÍ

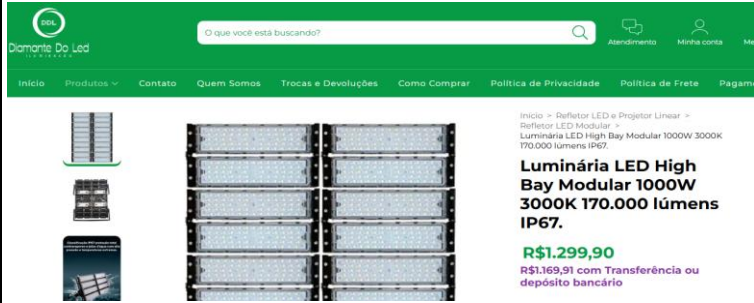
COTAÇÃO DE PREÇOS - OBRA: IMPLANTAÇÃO DE ILUMINAÇÃO DO ESTÁDIO DE FUTEBOL

ITEM	LOJA	PRODUTO	UNIDADE	PREÇO UNITÁRIO	REFERÊNCIA	ACESSO
1.1	COMBINADO	Refletor LED 1000W BRS Modular 130lm/w Alta Performance	UN	R\$ 1.500,00		https://www.combinado.com.br/refletor-led-1000w-brs-modular-branco-frio-alta-performance?utm_source=google&utm_medium=cc&utm_campaign=&utm_term=&qad_source=4&qad_campaignid=20614117809&qbraid=0AAAAADc0N3mhVDftmQaB-Kwqy4V4FEwsZ&gclid=CjwKCAiAh5XNBhAAEiwABu8FaQlqM_2WHKjdgKvzqAILmJ4-rLwrjWNvM15mDZtHllwk3kAIU8BhoCvq8QAvD_BwE
1.2	SANTA ILUMINAÇÃO	Luminária LED High Bay Modular 1000W 5700K 188.000 lúmens IP68.	UN	R\$ 1.704,38		https://www.santailuminacao.com.br/produtos/luminaria-led-high-bay-modular-1000w-5700k-188-000-lumens-ip68/?srsltid=AfmBQoqYRfjSv6Q9eJPuPoGq1eFdu0VCXTJ7tHfhi6h5udfntZg9_QKys

OBRA: IMPLANTAÇÃO DE ILUMINAÇÃO DO ESTÁDIO DE FUTEBOL

LOCAL: SEDE DO MUNICÍPIO DE MASSAPÊ DO PIAUÍ

COTAÇÃO DE PREÇOS - OBRA: IMPLANTAÇÃO DE ILUMINAÇÃO DO ESTÁDIO DE FUTEBOL

ITEM	LOJA	PRODUTO	UNIDADE	PREÇO UNITÁRIO	REFERÊNCIA	ACESSO
1.3	DIAMANTE DO LED	Luminária LED High Bay Modular 1000W 3000K 170.000 lúmens IP67.	UN	R\$ 1.299,90	 <p> Luminária LED High Bay Modular 1000W 3000K 170.000 lúmens IP67. R\$1.299,90 R\$1.169,91 com Transferência ou depósito bancário </p>	https://www.diamantedoled.com.br/produtos/luminaria-led-high-bay-modular-1000w-3000k-170-000-lumens-ip67/?variant=880949093&pf=mc&srsId=AfmBOori8_IX_MdWGRImgw_7cQe7t4IWHS15Jug_VnS4Z53mFkoQizT7fEY

1) DATA DA COLETA DE PREÇOS REALIZADA NO MÊS 03/2026



PREFEITURA MUNICIPAL DE MASSAPÊ DO PIAUÍ



OBRA: IMPLANTAÇÃO DE ILUMINAÇÃO DO ESTÁDIO DE FUTEBOL

LOCAL: SEDE – MASSAPÊ DO PIAUÍ-PI

ESPECIFICAÇÕES TÉCNICAS

MAIO/2026

OBRA: IMPLANTAÇÃO DA ILUMINAÇÃO DO ESTÁDIO DE FUTEBOL
LOCAL: SEDE - MASSAPÊ DO PIAUÍ - PI

1. INTRODUÇÃO

O objetivo destas especificações é estabelecer normas e critérios para a execução da **Implantação da iluminação do estádio de futebol** na sede do município de **Massapê do Piauí-PI**, de modo que os materiais, procedimentos para execução e controle e medição de todos os serviços previstos atendam aos critérios de qualidade estabelecidos em norma.

As especificações estão divididas de acordo com o orçamento. Serão discriminados todos os serviços que englobam os itens da planilha resumo. Seguindo o orçamento serão especificados individualmente, nessa ordem, os seguintes serviços:

- Administração Local da Obra;
- Placa da Obra;
- Reforma da entrada de energia e instalação elétrica.

2. ADMINISTRAÇÃO LOCAL DA OBRA

Os custos diretos de administração local são constituídos por todas as despesas incorridas na montagem e na manutenção da infraestrutura da obra compreendendo as seguintes atividades básicas de despesa: Chefia da obra, Administração do contrato, Engenharia e planejamento, Segurança do trabalho, Produção e Gestão de materiais. Essas despesas são partes da planilha de orçamento em itens independentes da composição de custos unitários, especificados como administração local.

3. PLACA DA OBRA

A placa da obra deverá ter as dimensões de 3,60 x 1,80 m, com formato e inscrições a serem definidas pela Prefeitura e de acordo com o manual de cores e proporções de placas de obra. Será executada em chapa galvanizada nº 22 e já fornecida com pintura em esmalte sintético. Terá sustentação em peças de madeira de lei de 1ª qualidade 2,5 x 7,5 cm e peças de madeira de 3ª qualidade 7,5 x 7,5 cm, na altura estabelecida pelas normas.

OBRA: IMPLANTAÇÃO DA ILUMINAÇÃO DO ESTÁDIO DE FUTEBOL
LOCAL: SEDE - MASSAPÊ DO PIAUÍ – PI

4. MOVIMENTO EM TERRA

4.1. ESCAVAÇÃO MANUAL DE VALA PARA INFRAESTRUTURA SUBTERRÂNEA

As cavas para escavação das linhas enterradas terreno sólido e firme, e serão executados de acordo com o projeto específico da obra.

No caso de ocorrência da presença de água durante a execução dos serviços, estas serão esgotadas, de modo que o terreno fique limpo e seco.

4.2. APILOAMENTO MANUAL

O fundo das cavas das fundações deverá ser molhado e fortemente apiloado para evitar recalques.

4.3. ATERRO E REATERRO DE VALA COM COMPACTAÇÃO MANUAL

O aterro e reaterro deverá ser executado em camadas sucessivas de no máximo 20,00 cm, uniformemente umedecido, próximo da umidade ótima e fortemente apiloado.

A execução dos aterros e reaterros será sempre em camadas horizontais, não se admitindo a execução de camadas inclinadas.

Os materiais a serem utilizados na confecção dos aterros e reaterros deverão ser de preferência, solos areno-argilosos, provenientes ou não das cavas das valas, podendo ser utilizado areia fina quando as condições de umidade do terreno assim o indicarem.

A compactação poderá ser manual e as camadas sucessivas deverão apresentar umidade adequada.

5. PROJETO IMPLANTADO

O projeto da Implantação da iluminação do estádio de futebol, localizada na zona urbana do município de Massapê do Piauí, com ênfase na subestação e iluminação para o campo, enfoca principalmente a concepção do sistema de medição, distribuição de energia elétrica, incluindo o encaminhamento, dimensionamento, especificações técnicas e desenhos, que completam o perfeito entendimento da obra. Para o desenvolvimento dos projetos e das soluções aqui apresentadas foram observadas as normas e códigos da ABNT – Associação Brasileira de Normas Técnicas, principalmente a NBR 5410/04, e normas técnicas da Concessionária Local de Energia.

OBRA: IMPLANTAÇÃO DA ILUMINAÇÃO DO ESTÁDIO DE FUTEBOL
LOCAL: SEDE - MASSAPÊ DO PIAUÍ - PI

6. NORMAS APLICÁVEIS

Para elaboração deste projeto foram levados em consideração os critérios estabelecidos nas seguintes normas:

- ABNT NBR 5410:2004 - Instalações elétricas de baixa tensão;
- ABNT NBR 5419:2005 - Proteção de estruturas contra descargas atmosféricas;
- ABNT NBR 8995:2005 – Iluminação esportiva;
- Disposições legais federais, estaduais e municipais pertinentes;
- Regulamentos da empresa concessionária de energia local;
- Normas internacionais consagradas, em caso de falta de normas da ABNT, ou para complementar os temas previstos em normas nacionais;
- Portaria MARE nº 2.296/97 e atualizações – Práticas (SEAP) de Projetos, de Construção e de Manutenção.

conforme indicação de projeto e fabricados seguindo a norma NBR 8451.

7. DISTRIBUIÇÃO EM BAIXA TENSÃO

A distribuição de energia elétrica oriunda da medição até quadro geral de baixa tensão (QGBT) e depois até os quadros terminais serão feitas em circuitos trifásicos e monofásicos 380V/220V em cabos de cobre com isolamento XLPE 1kV 90°C ou EPR 1kV 90°C, dentro de eletrodutos rígidos embutido em piso. A distribuição dos circuitos terminais será feita em circuitos monofásicos 220V em cabos de cobre com isolamento PVC 750V 70°C em eletrodutos flexíveis e rígidos, embutidos em forro e parede ou aparentes fixados em abraçadeiras tipo “U”.

Para as infraestruturas externas enterradas, serão instalados eletrodutos em PVC rosca e caixas de passagem de concreto/alvenaria (40x40x40 cm), com tampa de concreto com alça com indicação “ELÉTRICA”, dispostas de 20 em 20 metros e nos pontos de derivação para os quadros.

Toda a instalação deverá se em eletrodutos, do tipo rígido e flexível, embutida no forro, e piso e quando aparente deverá ser fixada através de abraçadeiras tipo “D” ou “U” com cunha.

Os quadros serão de aço, de embutir, compatível com os padrões DIN/IEC.

OBRA: IMPLANTAÇÃO DA ILUMINAÇÃO DO ESTÁDIO DE FUTEBOL
LOCAL: SEDE - MASSAPÊ DO PIAUÍ – PI

Os disjuntores para os quadros de distribuição são do padrão DIN/IEC, e sua disposição deve ser de acordo com o Diagrama Trifilar/Unifilar, em planta, observando o balanceamento de fases. A dimensão mínima dos barramentos, em capacidade de condução de corrente, também está anotada em planta, nos Quadros de Carga.

O Quadro de Distribuição deverá ser devidamente identificado, de forma definitiva e duradoura, em plaqueta acrílica individual e resinada, com a relação do número dos circuitos e o equipamento equivalente. Não podendo ser em papel, fita crepe ou utilizando fita adesiva ou qualquer adesivo que possa ser retirado.

Em todos os quadros poderão ser utilizados:

- Supressores de surto,
- Cabo de aterramento de porta;
- Proteção para barramentos;
- Compartimento ou canaleta para acomodação de cabos;
- Porta-documentos.
- Em conformidade com a norma ABNT NBR IEC 60439/2003.

8. LUMINÁRIAS

A montagem seguirá as orientações do fabricante e do projeto:

- Locação conforme projeto;
- Será utilizado conjunto de luminárias, para iluminação esportiva, com refletor módulo completo (Driver, fator de potência 0,95 mínimo, e lâmpadas) de LED 1000W, fluxo luminoso 100.000LM, eficiência luminosa 100 lm/W lente e foco conforme projeto gráfico, com grau de proteção IP-65, com alça para fixação com regulagem. Corpo em matéria metálico para uso externo, fixação em cruzeta de concreto duplo T de 2400mm, sendo 3 por cada cruzeta. Suporte articulado, lente policarbonato, rabicho para conexão em rede elétrica, dissipador de carlo.

OBRA: IMPLANTAÇÃO DA ILUMINAÇÃO DO ESTÁDIO DE FUTEBOL
LOCAL: SEDE - MASSAPÊ DO PIAUÍ - PI

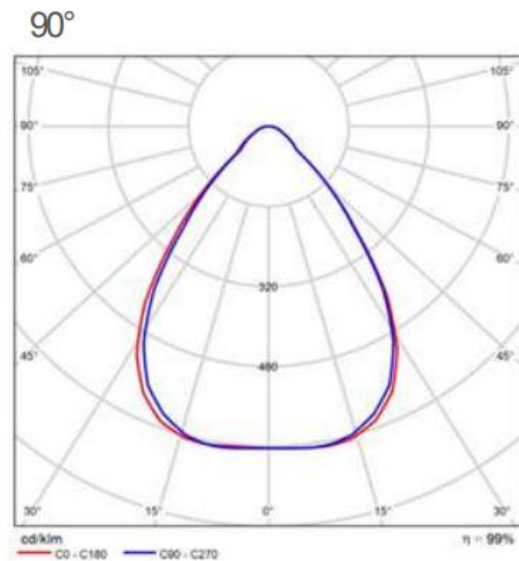


Figura 1 CDL LED 1000W-100.000LM FACHO 90°

- Luminária refletor de LED 100W IP65 220V uso em parede para iluminação da fachada principal do estádio.



Figura 2 Luminaria LED 100W IP65

- Os projetores do campo de futebol serão montados em cruzetas 2400mm e postes de concreto duplo T 15m-600kGF, engaste mínimo 2100mm conforme projeto gráfico de acordo com a NBR 8451.

OBRA: IMPLANTAÇÃO DA ILUMINAÇÃO DO ESTÁDIO DE FUTEBOL
LOCAL: SEDE - MASSAPÊ DO PIAUÍ – PI

9. FIAÇÃO

As emendas deverão obrigatoriamente localizar-se nas caixas de passagem.

Isolamentos de emendas e conexões de condutores serão executados por meio de fita isolante normatizadas. Opcionalmente o isolamento nas conexões de condutores em áreas internas poderá ser feito por meio de conectores rápidos. As seções dos condutores foram calculadas pelos métodos de queda de tensão e capacidade de corrente.

A fiação será de cobre eletrolítico, isolamento em PVC/XLPE/EPR (750V-70°C, 0,6/1KV 90°C), com características especiais quanto à não propagação e à auto-extinção de chamas. Isolamento Classe F – 105° C

- circuito de alimentação das torres de iluminação conforme planta de projeto;
- derivação para luminárias: 2,5mm²
- A fiação será identificada por anilhas, executados sem emendas e acondicionados em chicotes com braçadeira ou canaletas plásticas com tampas e fechos laterais.

9.1. CABO ISOLAMENTO 750 PVC

- CONDUTOR: fios de cobre nu, têmpera mole. Encordoamento: classe 5 (extraflexível).
- ISOLAÇÃO: Camada interna de PVC antinflam 1 (composto termoplástico de PVC SEM CHUMBO), camada externa de PVC antinflam II (composto termoplástico de PVC SEM CHUMBO), extradeslizante. 70°C em serviço contínuo, 100°C em sobrecarga e 160°C em curto-circuito. Atenda qualquer uma das normas NBR NM 247-3, NBR NM 280 ou NBR NM 247-2.

9.2. CABO ISOLAMENTO 1000 XLPE OU EPR

- CONDUTOR: fios de cobre nu, têmpera mole Encordoamento: classe 5
- ISOLAÇÃO: Composto termofixo em dupla camada de borracha EPR.
- COBERTURA: Composto termoplástico de PVC flexível SEM CHUMBO, resistente à chamas. 90°C em serviço contínuo, 130°C em sobrecarga e 250°C

OBRA: IMPLANTAÇÃO DA ILUMINAÇÃO DO ESTÁDIO DE FUTEBOL
LOCAL: SEDE - MASSAPÊ DO PIAUÍ - PI

em curto-circuito. Atenda qualquer uma das normas NBR NM 280, NBR NM 280 ou NBR NM 247-2.

9.3. CABO COBRE NÚ

Cabo de cobre nu, têmpera meio-dura, conforme norma NBR 6524 da ABNT.

10. INFRAESTRUTURA

10.1. ELETRODUTO

Tubo eletroduto de aço galvanizado eletrolítico fogo com costura rígida, tipo pesado com rosca BSP e luva, utilizados nas instalações aparentes ao tempo.

Tubo eletroduto de PVC rígido, tipo pesado com rosca, utilizados nas instalações sobre os forros e embutidos nas alvenarias.

Eletroduto flexível metálico fabricado com fita de aço galvanizado sem revestimento, utilizados em divisórias e paredes de gesso.

Curva eletroduto de aço galvanizado, com costura rígida, tipo pesado com rosca BSP. Curva de eletroduto de PVC rígido, tipo pesado com rosca.

10.2. CAIXA DE PASSAGEM

Caixa em PVC, interna e externamente, com orelhas de fixação e olhais para colocação de eletrodutos, nas dimensões de 4" x 2", 4" x 4", 5" x 5" e 3" x 3", 4" x 4" octogonal com fundo móvel. Buchas e arruelas de alumínio zincado com rosca.

Caixa de passagem de concreto/alvenaria de 60x60x60CM com tampa e alça para instalação embutida.

10.3. FERRAGENS E CONECTORES

As ferragens serão de ferro galvanizado, parafuso fendido, compressão, enquanto que os conectores serão do tipo conector cunha e perfurante, obedecendo aos padrões dessa concessionária.

OBRA: IMPLANTAÇÃO DA ILUMINAÇÃO DO ESTÁDIO DE FUTEBOL
LOCAL: SEDE - MASSAPÊ DO PIAUÍ – PI

10.4. ESTRUTURAS DE CONCRETO

Os postes deverão ser fornecidos no tamanho 15/600 KGF e cruzeta de concreto do tipo T 2400mm que atenda a NBR 8451

11. ATERRAMENTO

Para será considerado o aterramento a ser implantado conforme planta de projeto. Em todas as instalações elétricas, será aceito dois tipos de aterramento:

- O aterramento funcional, que consiste na ligação à terra do fio neutro, tornando o funcionamento correto, seguro e confiável;
- O aterramento de proteção, que consiste na ligação à terra das massas e dos elementos estranhos à instalação, visando a proteção contra choques elétricos por contato indireto.
- Será utilizado haste de aterramento em aço cobreado 5/8"x2,4mm e aterrado todos os postes e entrada de energia.

12. SISTEMA DE PROTEÇÃO CONTRA DESCARGA ATMOSFÉRICA - SPDA

Para proteção contra descargas atmosféricas foi previstos sistema de proteção por torre, com uso de:

- Mastro aço galvanizado 1.1/2" 3m para fixação de 1 captor tipo franklin;
- Base para mastro 1.1/2" em material galvanizado fixação por abraçadeira ou parafuso lateral poste;
- Captor tipo Franklin 350mm latão cromado até 2 descidas;
- Haste de aterramento aço galvanizado 3mx5/8" com conector tipo Gut para cabo 35mm²
- Cabo descida nu 35mm² em eletroduto a 3m PVC rígido;
- Conector tipo split bolt para cabos até 35mm²
- Caixa de inspeção para aterramento em PVC 300mm²;

OBRA: IMPLANTAÇÃO DA ILUMINAÇÃO DO ESTÁDIO DE FUTEBOL
LOCAL: SEDE - MASSAPÊ DO PIAUÍ - PI

13. CONSIDERAÇÕES ADICIONAIS

- Montagens tais como quadros, acionamentos, controles, intertravamentos, comandos, etc. devem ser submetidos a um ensaio de funcionamento para verificar se o conjunto está corretamente montado, ajustado e instalado em conformidade com a Norma NBR 5410/04.
- Dispositivos de proteção devem ser submetidos a ensaios de funcionamento, se necessários e aplicáveis, para verificar se estão corretamente instalados e ajustados.
- Toda a verificação final e testes de aceitação das instalações deverão ser executados de acordo com as normas da EQUATORIAL PIAUÍ e com o preconizado pela ABNT.
- É exigência indispensável da Prefeitura que todos os materiais a serem empregados na obra deverão ser novos e de primeira qualidade;
- Para todos os materiais especificados serão admitidas apenas marcas originais. As marcas e modelos deverão ser aprovados previamente pela fiscalização;
- A contratada pela obra é responsável por todos os itens relacionados com a execução da mesma, tais como: materiais, mão-de-obra, obrigações sociais, seguros e equipamentos necessários a uma perfeita execução dos serviços;
- A contratada será obrigada a empregar na construção, pessoal especializado. A fiscalização terá poderes para afastar da obra, qualquer funcionário que julgar indesejável ou prejudicial ao bom andamento dos serviços;
- Toda obra deverá ser acompanhada de projetos e detalhes fornecidos em desenhos e memorial descritivo, os quais obedecerão aos critérios da construção definida;
- Em caso de omissão de especificações, prevalecerá o disposto no projeto arquitetônico, ou, na discriminação do orçamento. Quando houver omissão no projeto arquitetônico e nas especificações, será consultada a fiscalização;
- Os serviços que porventura ficarem omissos nestas especificações e/ou projetos, somente serão considerados extraordinários quando autorizados pela fiscalização e com os órgãos envolvidos no projeto;

OBRA: IMPLANTAÇÃO DA ILUMINAÇÃO DO ESTÁDIO DE FUTEBOL
LOCAL: SEDE - MASSAPÊ DO PIAUÍ – PI

- A inobservância das presentes especificações ou projetos implica na não aceitação parcial ou total dos serviços, devendo a contratada refazer as partes renegadas sem direito a indenização;
- A obra deverá ter as instalações provisórias necessárias ao seu bom funcionamento, inclusive banheiro;
- A contratada fará um local apropriado para abrigo de ferramentas e materiais necessários ao bom andamento de todos os serviços;
- A contratada é obrigada a manter na obra um conjunto de todas as plantas e especificações para que sejam facilitados os serviços de fiscalização;
A contratada se responsabilizará pela colocação de placa de identificação do programa de financiamento, contendo detalhamento sobre a executora dos serviços;
- Serão de responsabilidade da construtora todas as taxas e impostos referentes ao período de execução dos serviços;
- Os materiais a serem empregados nas construções deverão atender as características estabelecidas pela fiscalização da prefeitura e na falta deste às normas da ABNT no que couber;
- Os materiais não aprovados pela fiscalização terão um prazo de 48 horas para a retirada do recinto da obra;
- Qualquer sobra de material existente por ocasião do término dos serviços deverá ser retirada imediatamente do local da obra;
- Todos os empreiteiros deverão por obrigação acatar as ordens da fiscalização da obra;
- Toda e qualquer modificação que venha a surgir por ocasião dos serviços deverá ser comunicada imediatamente, a fim de que a fiscalização tome conhecimento e ordene as providências a serem tomadas;
- Todos os materiais utilizados nas argamassas e concretos deverão ser isentas de impurezas, tais como materiais orgânicos, óleos, sais, pedras, etc.

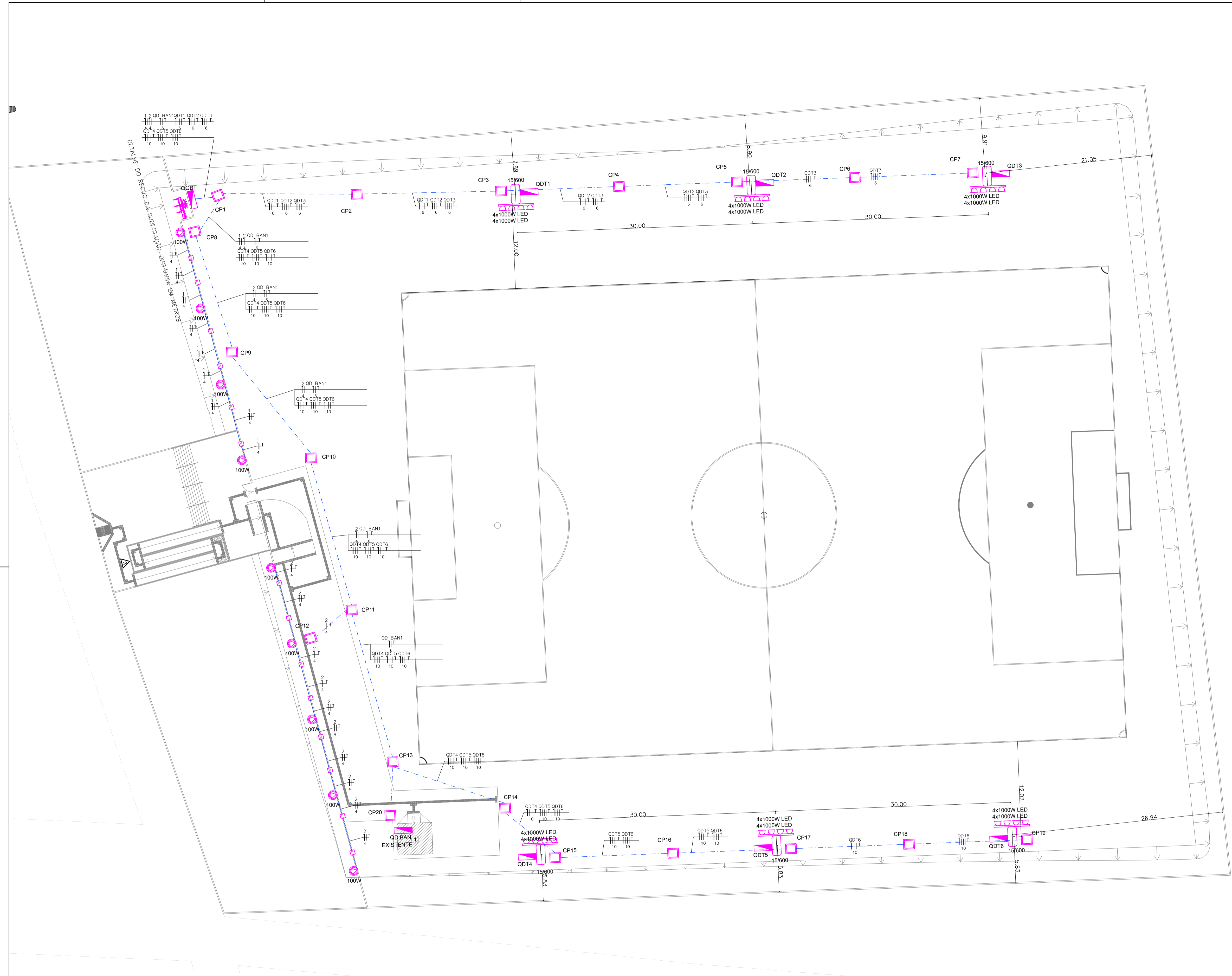


PREFEITURA MUNICIPAL DE MASSAPÊ DO PIAUÍ



OBRA: IMPLANTAÇÃO DA ILUMINAÇÃO DO ESTÁDIO DE FUTEBOL
LOCAL: SEDE - MASSAPÊ DO PIAUÍ - PI

João Rodrigues da Araújo Veloso
Engenheiro Eletricista
RN: 1945021382-CREA/PI



Legenda eletroduto	
	Eletroduto embutido no piso
	Eletroduto embutido em ferro ou parede Ø1
	Cordaõha de cobre nu 35mm²

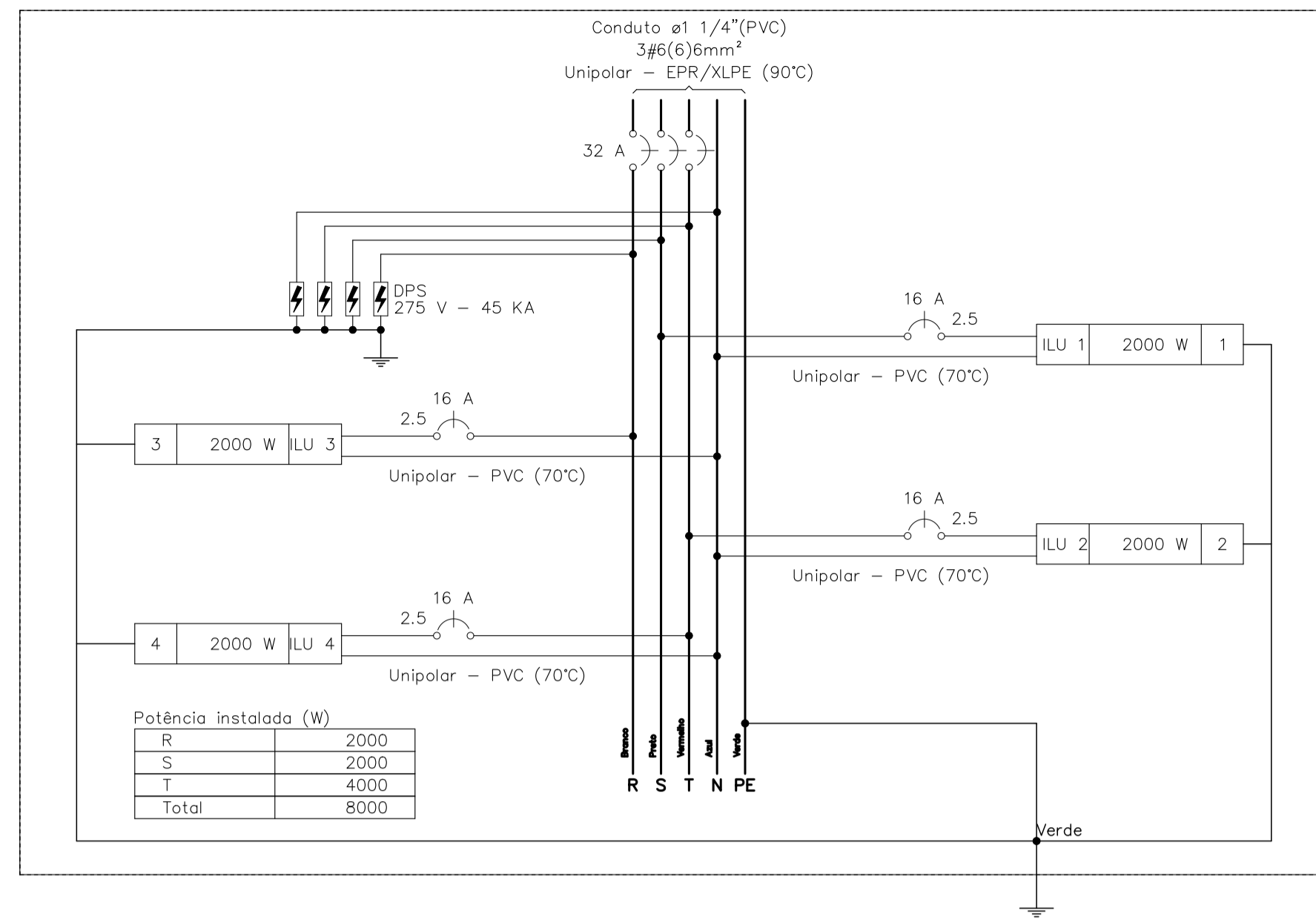
Legenda - Pavimento	
	Caixa de passagem a instalar no piso 40x40x40 c/m com funço dreno e brita
	Quadro de distribuição, h=1,5m
	Conj. refletor 4x1000W LED, montado em 2 cruzetas de concreto 2400mm, totalizando 8 refletores
	Poste de concreto duplo 15m/600daN
	Caixa PVC, alta 2,2m c/ tampa caga 4 x4
	Refletor de LED 100W, IP65, instalado em parede 2,2m c/ caixa
	Subestação aérea montada em poste

Observações:
 1) Observar atentamente os quadros de carga e diagrama unifilar;
 2) Eletrodutos embutido em piso considerar especificação flexível PEAD 3";
 3) Dimensões da vala de escavação para eletrodutos no piso 40x30cm;
 4) CAIXA DE PASSAGENS LOCADAS COM A SIGLA CK, JA ESTÃO EXECUÇÃO PELO CONV. N° 941418
 5) DEVERÁ SER INSTALADO PROTEÇÃO CONTRA DESCARGA ATMOSFÉRICA INDIVIDUAL POR POSTE

PLANTA BAIXA GERAL
 ESCALA: 1/300

CLIENTE:	PREFEITURA MUNICIPAL DE MASSAPÊ DO PIAUÍ - PI		
PROJETO:	IMPLANTAÇÃO DE ILUMINAÇÃO DE CAMPO DE FUTEBOL	LOCALIDADE:	SEDE
CONVÊNIO N°:	-	PROPOSTA N°:	-
DESENHO:	PLANTA DE INST. ELÉTRICA CAMPO DE FUTEBOL	ESCALA:	1/250
PROJETISTA:		DADOS DE CAMPO:	TOPOGRAFO
DATA:	2026	REV.:	00
DESENHO/CAD:	JOÃO VELOSO	FORMATO:	A1
PRANCHA N°:	ELE-01/04		

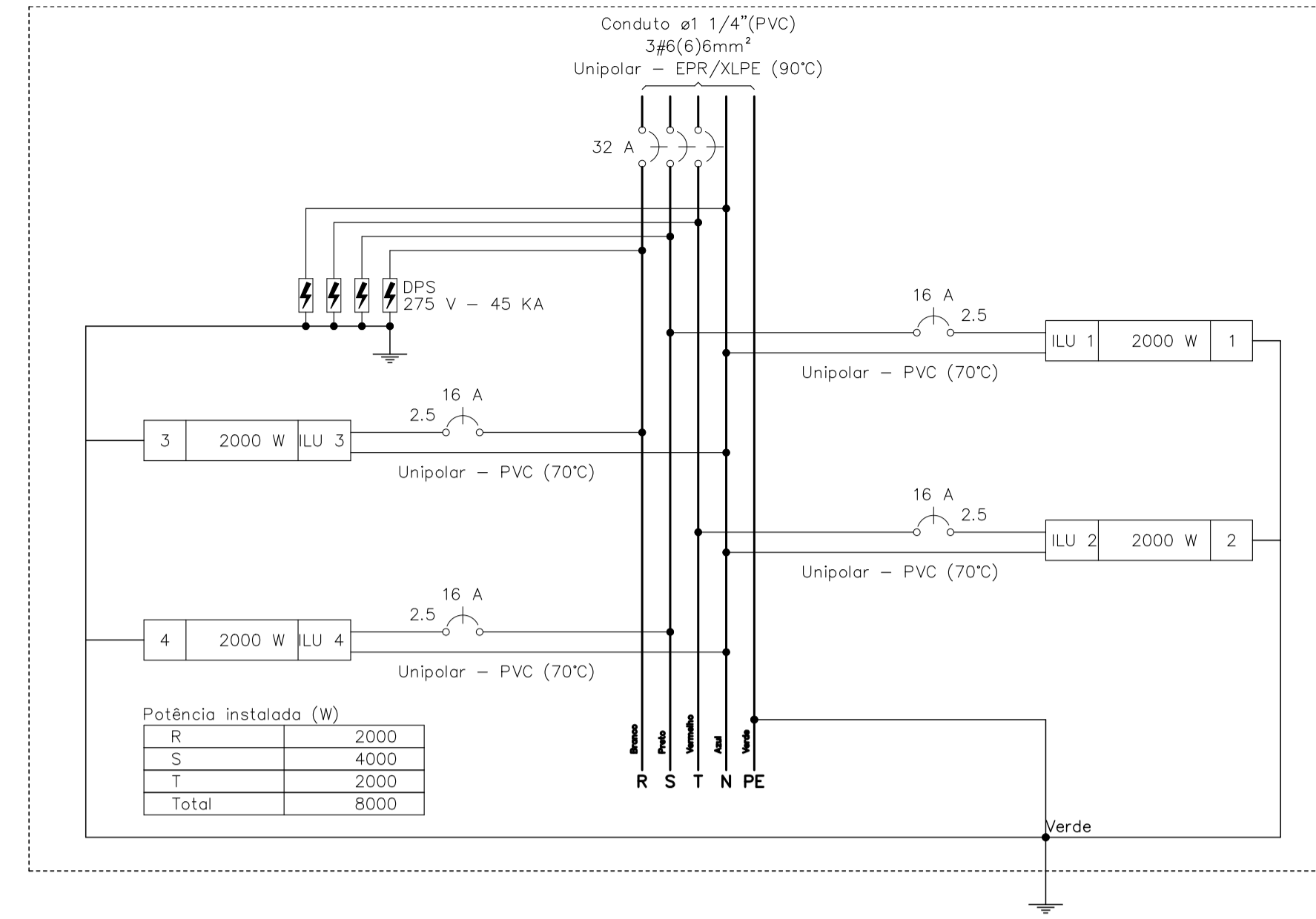
QDT3



Quadro de Cargas (QDT3) - Pavimento

Circuito	Descrição	Esquema	Método de inst.	Tensão (V)	Iluminação (W)	Pot. total (VA)	Pot. total (W)	Fases	Pot. - R (W)	Pot. - S (W)	Pot. - T (W)	FCT	FCA	In' (A)	Ip (A)	Seção (mm²)	Ic (A)	Icc (kA)	Disj (A)	dV parc (%)	dV total (%)	Status
1	ILU 1	F+N+T	B1	220 V	2	2415	2000	S			2000	1.00	1.00	11.0	11.0	2.5	24.0	3	16	0.15	2.80	OK
2	ILU 2	F+N+T	B1	220 V	2	2415	2000	T			2000	1.00	1.00	11.0	11.0	2.5	24.0	3	16	0.24	2.89	OK
3	ILU 3	F+N+T	B1	220 V	2	2415	2000	R	2000			1.00	1.00	11.0	11.0	2.5	24.0	3	16	0.32	2.97	OK
4	ILU 4	F+N+T	B1	220 V	2	2415	2000	T			2000	1.00	1.00	11.0	11.0	2.5	24.0	3	16	0.38	3.03	OK
TOTAL					8	9662	8000	R+S+T	2000	2000	4000											

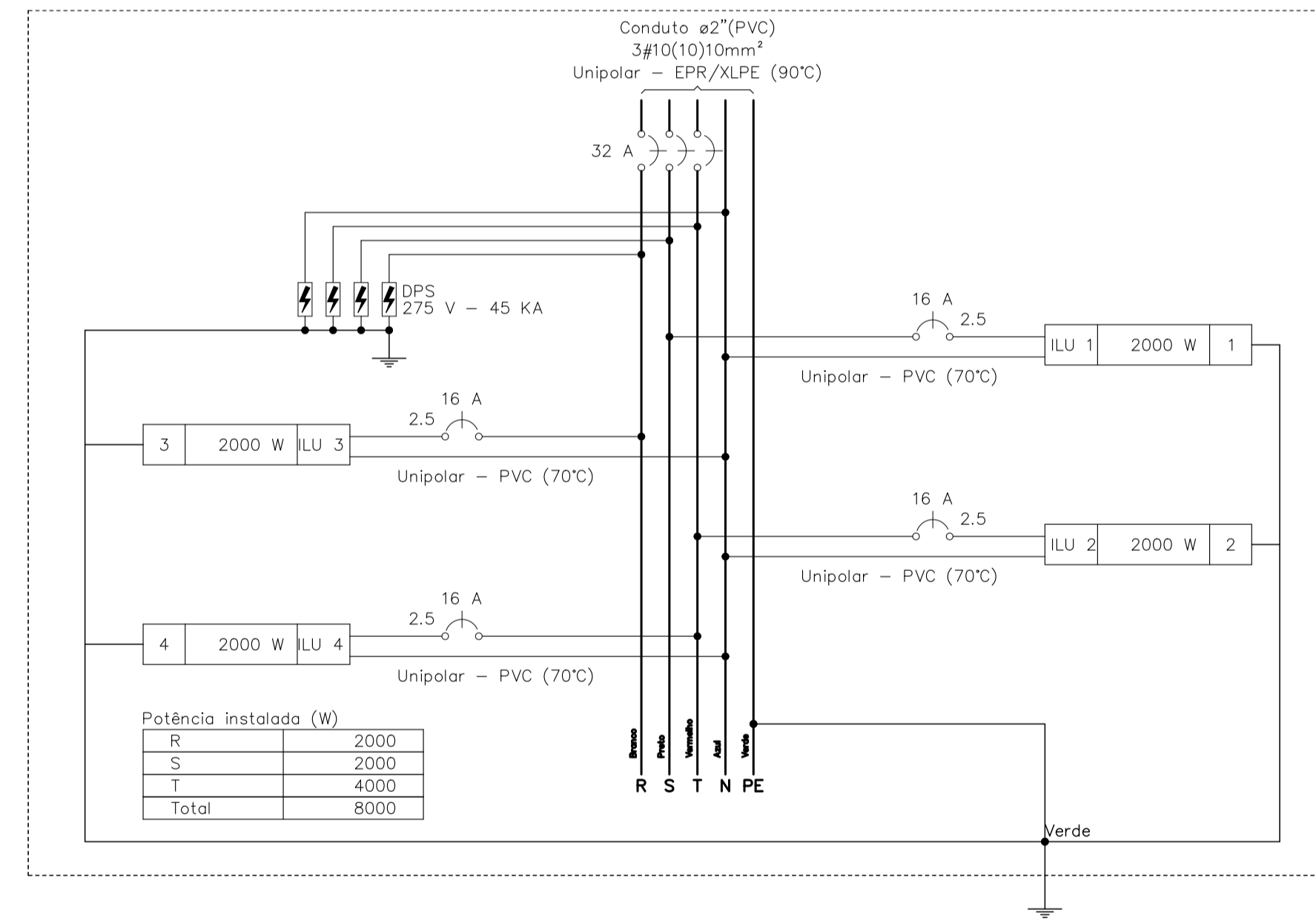
QDT2



Quadro de Cargas (QDT2) - Pavimento

Circuito	Descrição	Esquema	Método de inst.	Tensão (V)	Iluminação (W)	Pot. total (VA)	Pot. total (W)	Fases	Pot. - R (W)	Pot. - S (W)	Pot. - T (W)	FCT	FCA	In' (A)	Ip (A)	Seção (mm²)	Ic (A)	Icc (kA)	Disj (A)	dV parc (%)	dV total (%)	Status
1	ILU 1	F+N+T	B1	220 V	2	2415	2000	S			2000	1.00	1.00	11.0	11.0	2.5	24.0	3	16	0.15	4.34	OK
2	ILU 2	F+N+T	B1	220 V	2	2415	2000	T			2000	1.00	1.00	11.0	11.0	2.5	24.0	3	16	0.24	4.43	OK
3	ILU 3	F+N+T	B1	220 V	2	2415	2000	R	2000			1.00	1.00	11.0	11.0	2.5	24.0	3	16	0.32	4.51	OK
4	ILU 4	F+N+T	B1	220 V	2	2415	2000	S			2000	1.00	1.00	11.0	11.0	2.5	24.0	3	16	0.38	4.57	OK
TOTAL					8	9662	8000	R+S+T	2000	4000	2000											

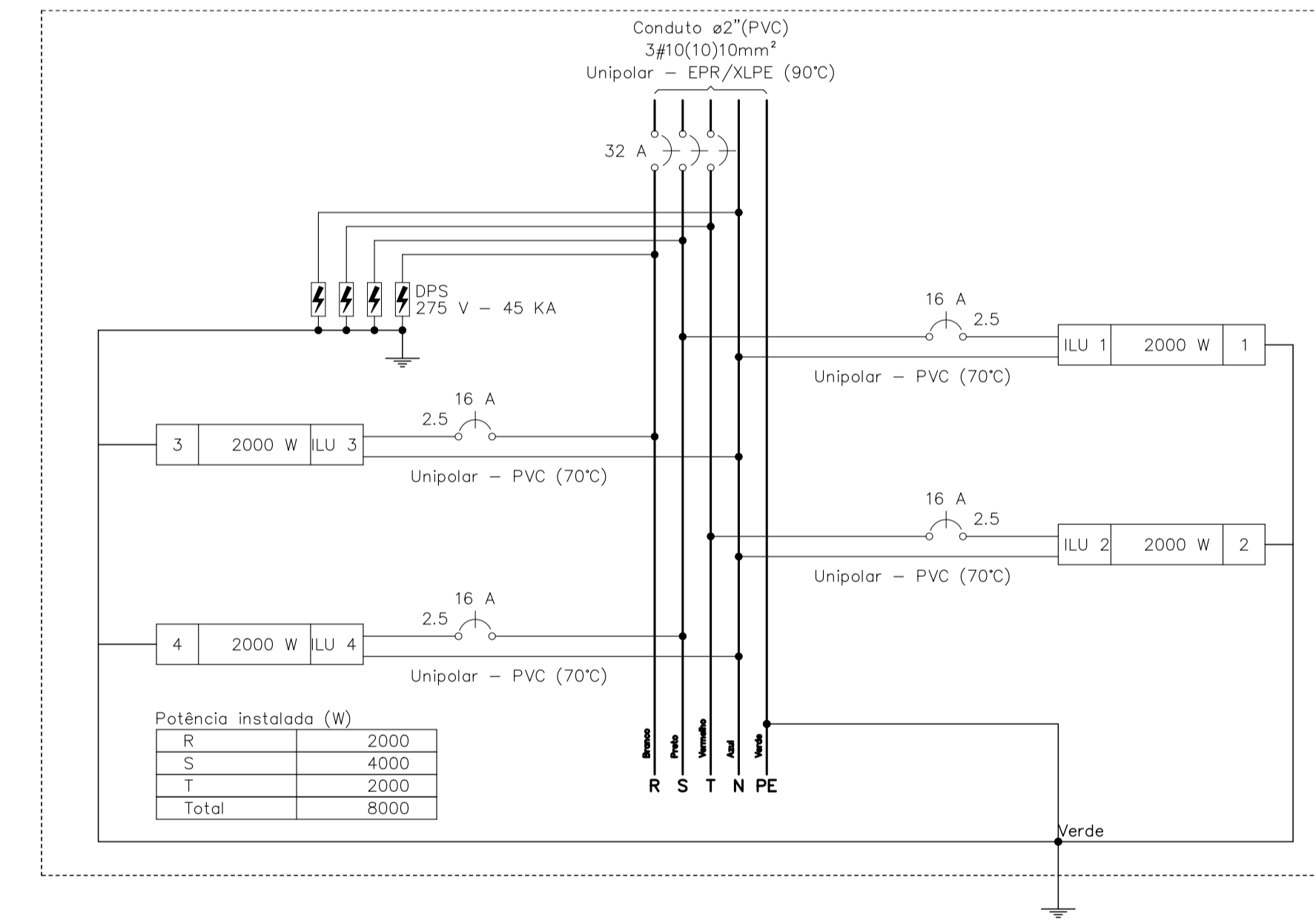
QDT6



Quadro de Cargas (QDT6) - Pavimento

Circuito	Descrição	Esquema	Método de inst.	Tensão (V)	Iluminação (W)	Pot. total (VA)	Pot. total (W)	Fases	Pot. - R (W)	Pot. - S (W)	Pot. - T (W)	FCT	FCA	In' (A)	Ip (A)	Seção (mm²)	Ic (A)	Icc (kA)	Disj (A)	dV parc (%)	dV total (%)	Status
1	ILU 1	F+N+T	B1	220 V	2	2415	2000	S			2000	1.00	1.00	11.0	11.0	2.5	24.0	3	16	0.15	3.70	OK
2	ILU 2	F+N+T	B1	220 V	2	2415	2000	T			2000	1.00	1.00	11.0	11.0	2.5	24.0	3	16	0.24	3.78	OK
3	ILU 3	F+N+T	B1	220 V	2	2415	2000	R	2000			1.00	1.00	11.0	11.0	2.5	24.0	3	16	0.32	3.86	OK
4	ILU 4	F+N+T	B1	220 V	2	2415	2000	T			2000	1.00	1.00	11.0	11.0	2.5	24.0	3	16	0.38	3.93	OK
TOTAL					8	9662	8000	R+S+T	2000	2000	4000											

QDT5



Quadro de Cargas (QDT5) - Pavimento

Circuito	Descrição	Esquema	Método de inst.	Tensão (V)	Iluminação (W)	Pot. total (VA)	Pot. total (W)	Fases	Pot. - R (W)	Pot. - S (W)	Pot. - T (W)	FCT	FCA	In' (A)	Ip (A)	Seção (mm²)	Ic (A)	Icc (kA)	Disj (A)	dV parc (%)	dV total (%)	Status
1	ILU 1	F+N+T	B1	220 V	2	2415	2000	S			2000	1.00	1.00	11.0	11.0	2.5	24.0	3	16	0.15	4.63	OK
2	ILU 2	F+N+T	B1	220 V	2	2415	2000	T			2000	1.00	1.00	11.0	11.0	2.5	24.0	3	16	0.24	4.71	OK
3	ILU 3	F+N+T	B1	220 V	2	2415	2000	R	2000			1.00	1.00	11.0	11.0	2.5	24.0	3	16	0.32	4.79	OK
4	ILU 4	F+N+T	B1	220 V	2	2415	2000	S			2000	1.00	1.00	11.0	11.0	2.5	24.0	3	16	0.38	4.85	OK
TOTAL					8	9662	8000	R+S+T	2000	4000	2000											

CLIENTE: PREFEITURA MUNICIPAL DE MASSAPÊ DO PIAUÍ - PI

PROJETO: IMPLANTAÇÃO DE ILUMINAÇÃO DE CAMPO DE FUTEBOL LOCALIDADE: SEDE

CONVÊNIO Nº: - PROPOSTA Nº: -

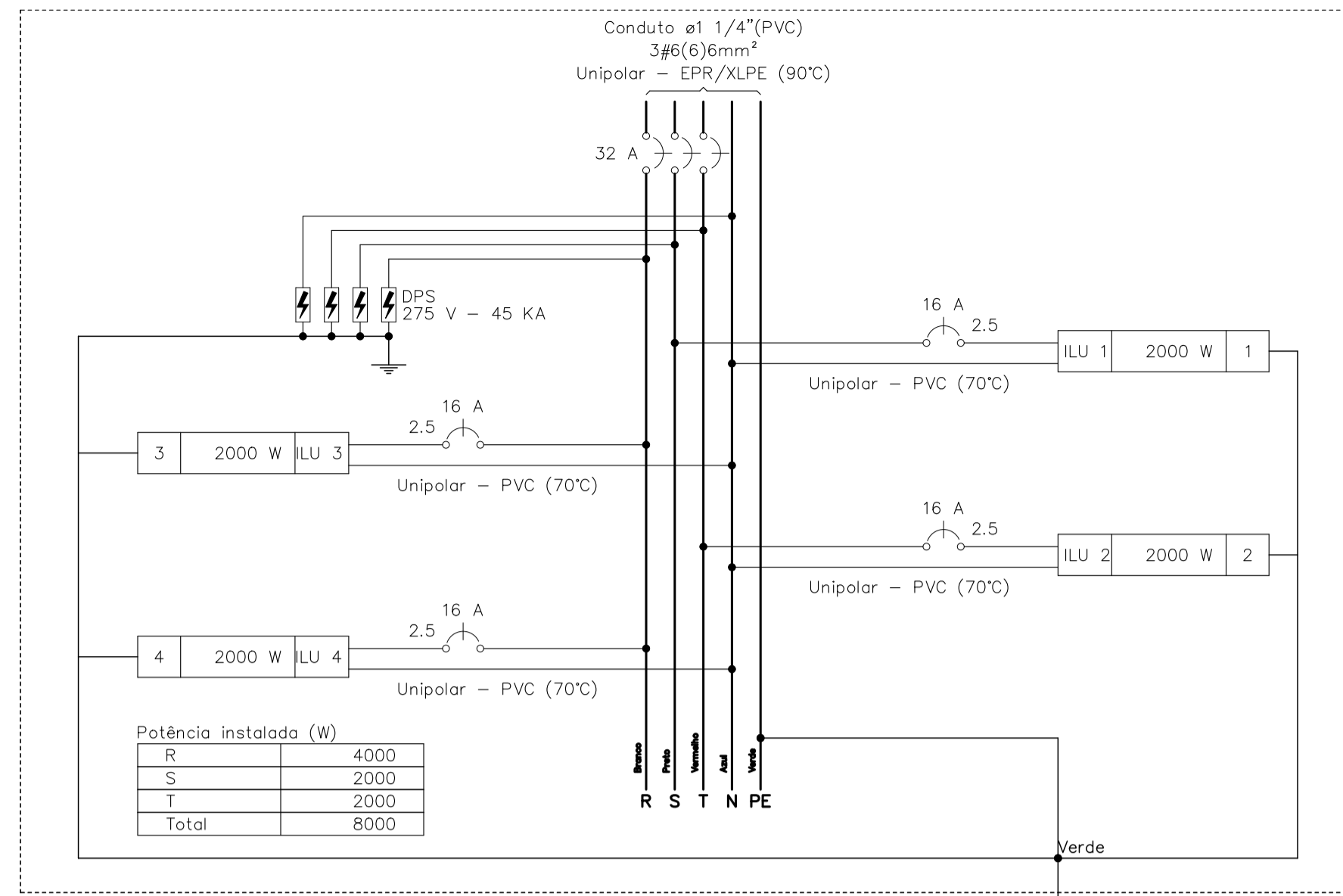
DESENHO: QUADRO DE CARGAS E DIAGRAMA MULTIFILAR ESCALA: SEM ESCALA

QDT2, QDT3, QDT5 E QDT6

PROJETISTA: João Rodrigues de Araújo Veloso DADOS DE CAMPO: TOPOGRAFO DESENHO/CAD: JOÃO VELOSO

DATA: 2026 REV: 00 FORMATO: A1 PRANCHA Nº: ELE-02/04

QDT1

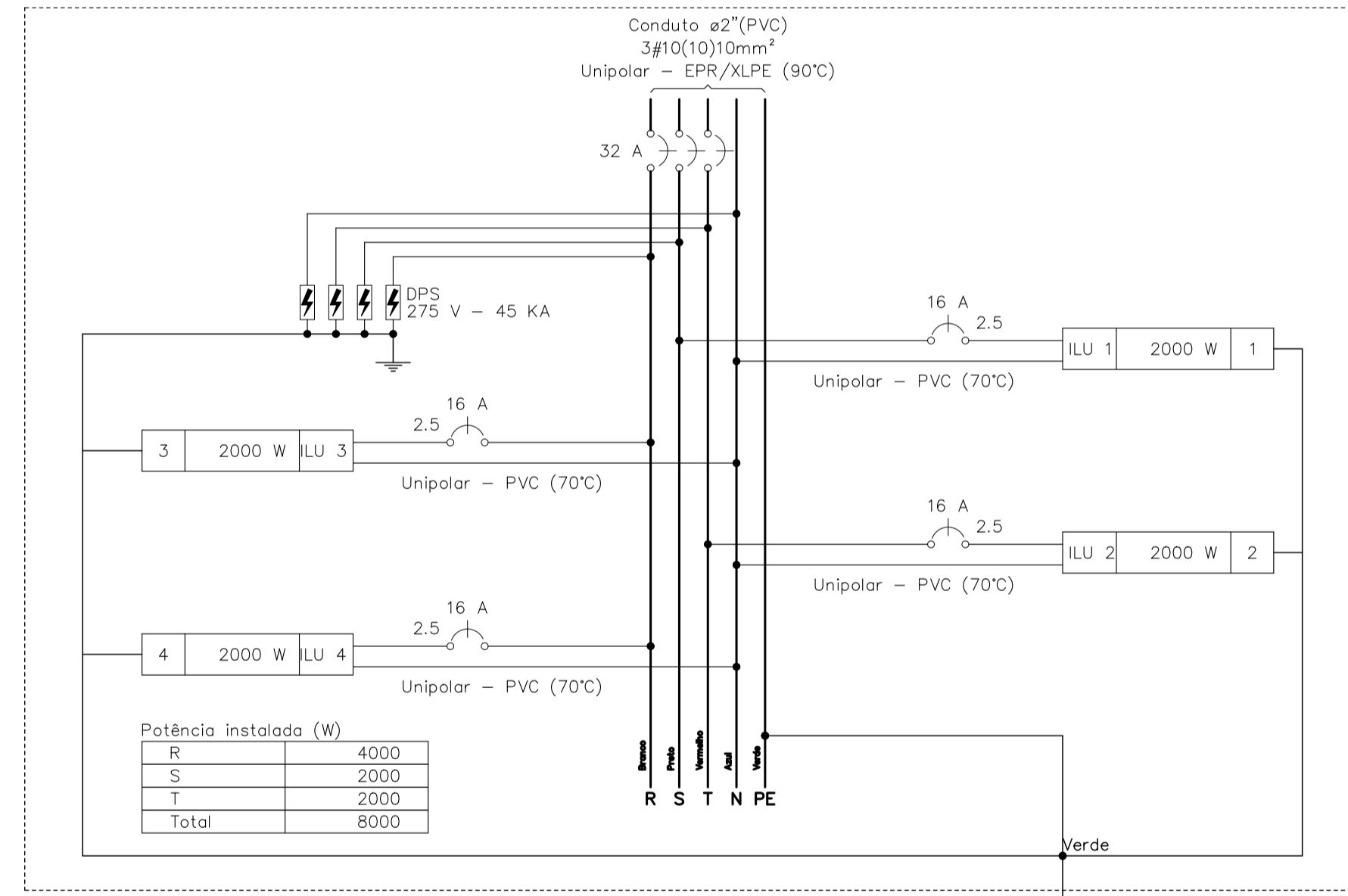


Potência instalada (W)	
R	4000
S	2000
T	2000
Total	8000

Quadro de Cargas (QDT1) - Pavimento

Circuito	Descrição	Esquema	Método de inst.	Tensão (V)	Iluminação (W)	Pot. total (VA)	Pot. total (W)	Fases	Pot. - R (W)	Pot. - S (W)	Pot. - T (W)	FCT	FCA	In' (A)	Ip (A)	Seção (mm²)	Ic (A)	Icc (kA)	Disj (A)	dV parc (%)	dV total (%)	Status
1	ILU 1	F+N+T	B1	220 V	2	2415	2000	S				1,00	1,00	11,0	11,0	2,5	24,0	3	16	0,15	5,88	OK
2	ILU 2	F+N+T	B1	220 V	2	2415	2000	T				1,00	1,00	11,0	11,0	2,5	24,0	3	16	0,24	5,97	OK
3	ILU 3	F+N+T	B1	220 V	2	2415	2000	R	2000			1,00	1,00	11,0	11,0	2,5	24,0	3	16	0,32	6,04	OK
4	ILU 4	F+N+T	B1	220 V	2	2415	2000	R	2000			1,00	1,00	11,0	11,0	2,5	24,0	3	16	0,38	6,11	OK
TOTAL					8	9662	8000	R+S+T	4000	2000	2000											

QDT4

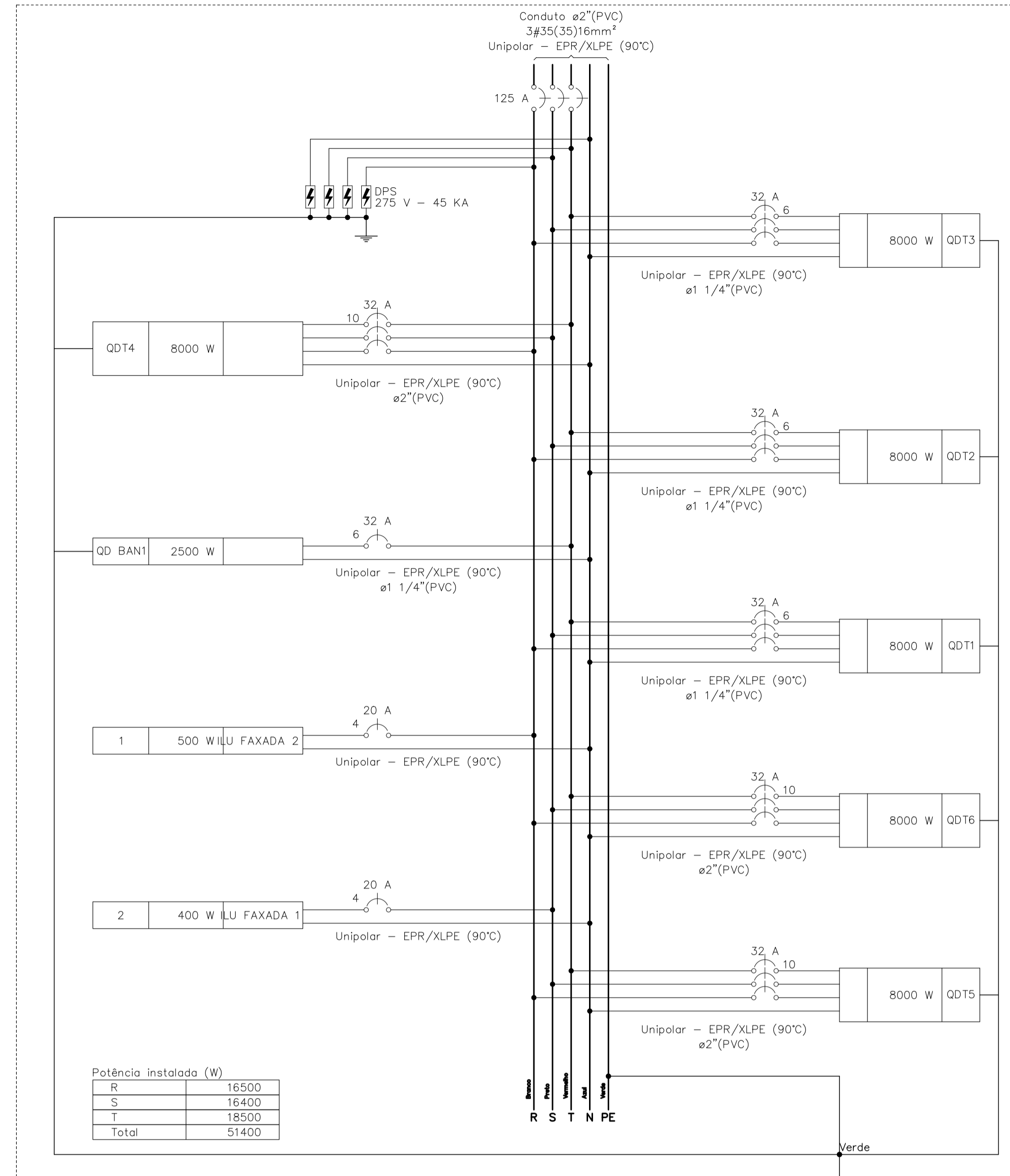


Potência instalada (W)	
R	4000
S	2000
T	2000
Total	8000

Quadro de Cargas (QDT4) - Pavimento

Circuito	Descrição	Esquema	Método de inst.	Tensão (V)	Iluminação (W)	Pot. total (VA)	Pot. total (W)	Fases	Pot. - R (W)	Pot. - S (W)	Pot. - T (W)	FCT	FCA	In' (A)	Ip (A)	Seção (mm²)	Ic (A)	Icc (kA)	Disj (A)	dV parc (%)	dV total (%)	Status
1	ILU 1	F+N+T	B1	220 V	2	2415	2000	S				1,00	1,00	11,0	11,0	2,5	24,0	3	16	0,15	5,55	OK
2	ILU 2	F+N+T	B1	220 V	2	2415	2000	T				1,00	1,00	11,0	11,0	2,5	24,0	3	16	0,24	5,64	OK
3	ILU 3	F+N+T	B1	220 V	2	2415	2000	R	2000			1,00	1,00	11,0	11,0	2,5	24,0	3	16	0,32	5,71	OK
4	ILU 4	F+N+T	B1	220 V	2	2415	2000	R	2000			1,00	1,00	11,0	11,0	2,5	24,0	3	16	0,38	5,78	OK
TOTAL					8	9662	8000	R+S+T	4000	2000	2000											

QGBT1



Potência instalada (W)	
R	16500
S	16400
T	18500
Total	51400

Quadro de Cargas (QGBT1) - Pavimento

Circuito	Descrição	Esquema	Método de inst.	Tensão (V)	Iluminação (W)	Pot. total (VA)	Pot. total (W)	Fases	Pot. - R (W)	Pot. - S (W)	Pot. - T (W)	FCT	FCA	In' (A)	Ip (A)	Seção (mm²)	Ic (A)	Icc (kA)	Disj (A)	dV parc (%)	dV total (%)	Status
QD BAN1		F+N+T	D	220 V		2500	2500	T				1,00	1,00	11,4	11,4	6	56,0	3	32	2,71	3,05	OK
QDT1		3F+N+T	D	380/220 V		9662	8000	R+S+T	4000	2000	2000	1,00	1,00	22,0	22,0	6	46,0	3	32	5,38	5,73	OK
QDT2		3F+N+T	D	380/220 V		9662	8000	R+S+T	2000	4000	2000	1,00	1,00	22,0	22,0	6	46,0	3	32	3,84	4,19	OK
QDT3		3F+N+T	D	380/220 V		9662	8000	R+S+T	2000	2000	4000	1,00	1,00	22,0	22,0	6	46,0	3	32	2,30	2,65	OK
QDT4		3F+N+T	D	380/220 V		9662	8000	R+S+T	4000	2000	2000	1,00	1,00	22,0	22,0	10	61,0	3	32	5,05	5,40	OK
QDT5		3F+N+T	D	380/220 V		9662	8000	R+S+T	2000	4000	2000	1,00	1,00	22,0	22,0	10	61,0	3	32	4,13	4,47	OK
QDT6		3F+N+T	D	380/220 V		9662	8000	R+S+T	2000	2000	4000	1,00	1,00	22,0	22,0	10	61,0	3	32	3,20	3,55	OK
1	ILU FAXADA 2	F+N	D	220 V	5	556	500	R	500			1,00	1,00	2,5	2,5	4	44,0	3	20	0,83	1,18	OK
2	ILU FAXADA 1	F+N	D	220 V	4	444	400	S				1,00	1,00	2,0	2,0	4	44,0	3	20	0,24	0,58	OK
TOTAL					9	61471	51400	R+S+T	16500	16400	18500											

Quadro de Demanda (AL1) - Pavimento

Tipo de carga	Potência instalada (kVA)	Fator de demanda (%)	Demanda (kVA)
Uso Específico	61.47	100.00	61.47
TOTAL			61.47

CLIENTE: PREFEITURA MUNICIPAL DE MASSAPÊ DO PIAUÍ - PI

PROJETO: IMPLANTAÇÃO DE ILUMINAÇÃO DE CAMPO DE FUTEBOL LOCALIDADE: SEDE

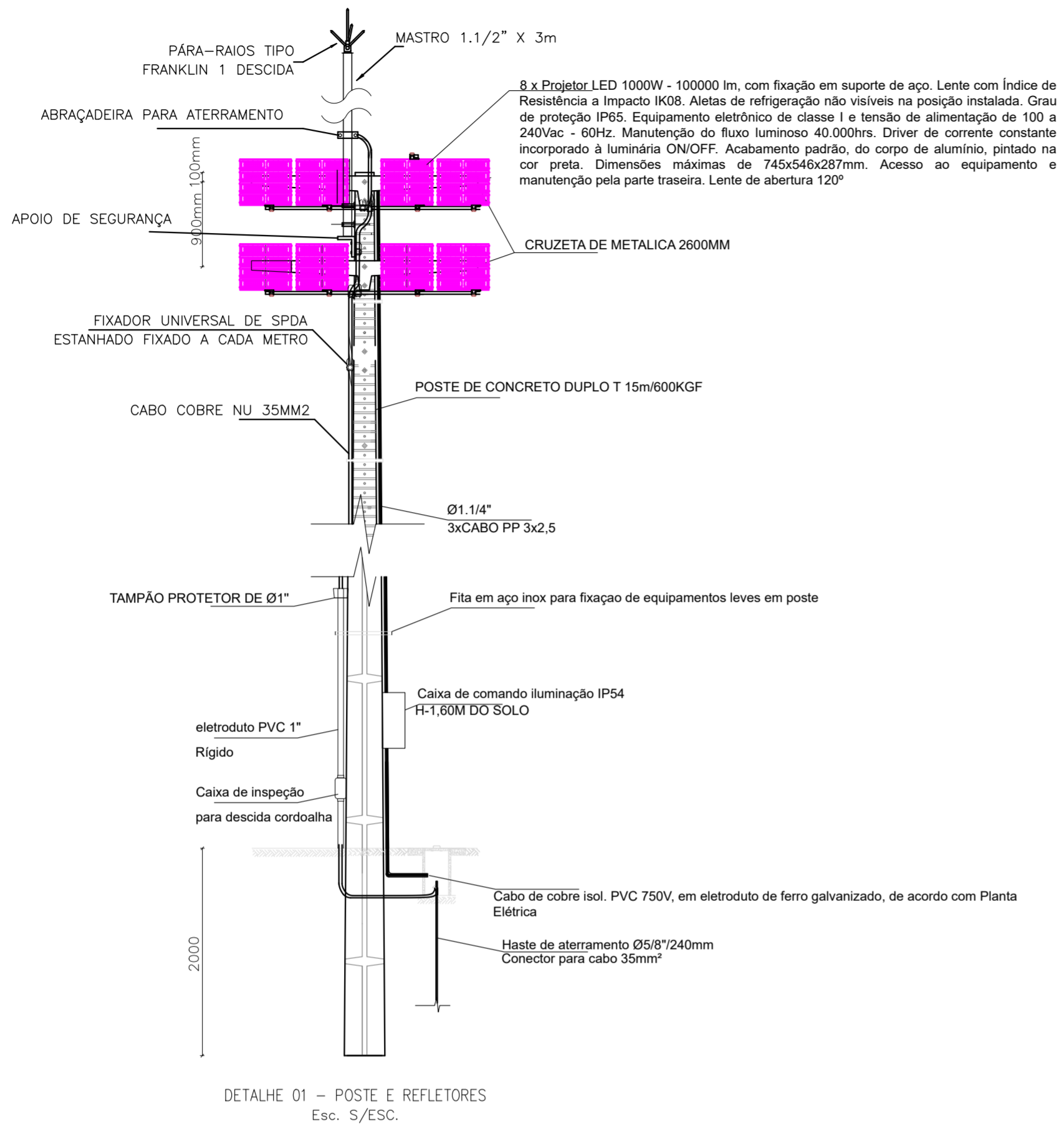
CONVÊNIO Nº: - PROPOSTA Nº: -

DESENHO: QUADRO DE CARGAS E DIAGRAMA MULTIFILAR ESCALA: SEM ESCALA

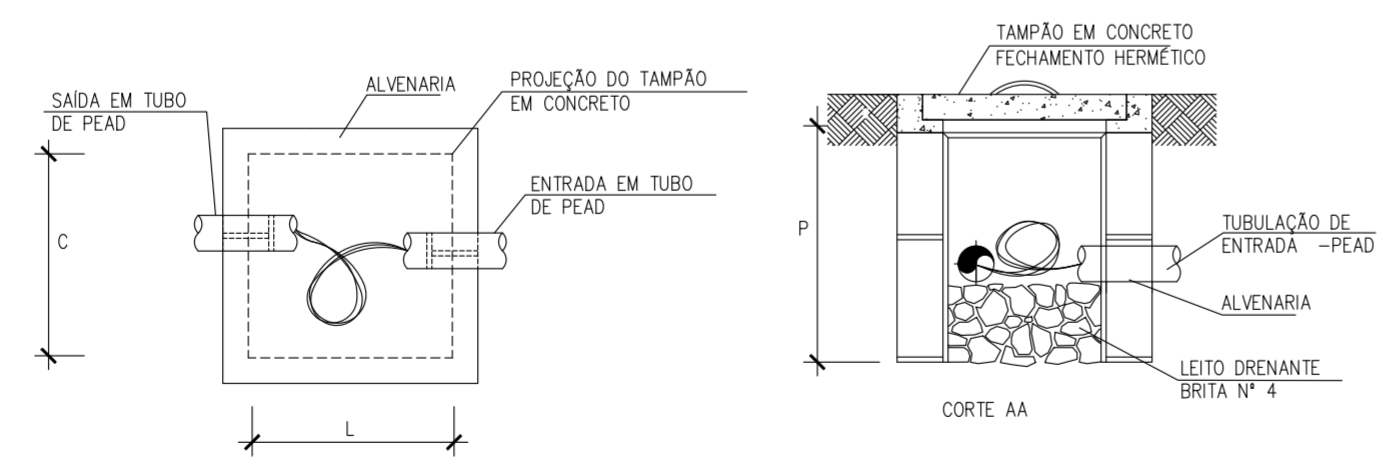
QDT1, QDT4 E QGBT1

PROJETISTA: João Rodrigues de Araújo Veloso DADOS DE CAMPO: TOPOGRAFO DESENHO/CAD: JOÃO VELOSO

DATA: 2026 REV.: 00 FORMATO: A1 PRANCHA Nº: ELE-03/04



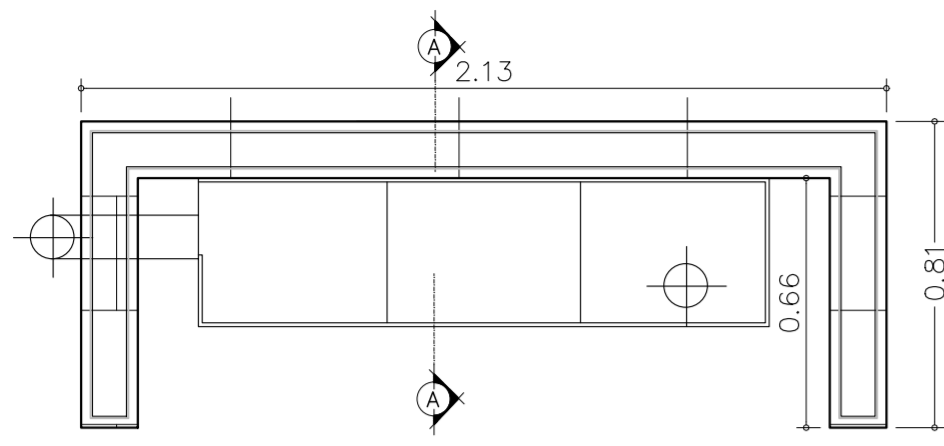
DETALHE 01 - POSTE E REFLETORES
Esc. S/ESC.



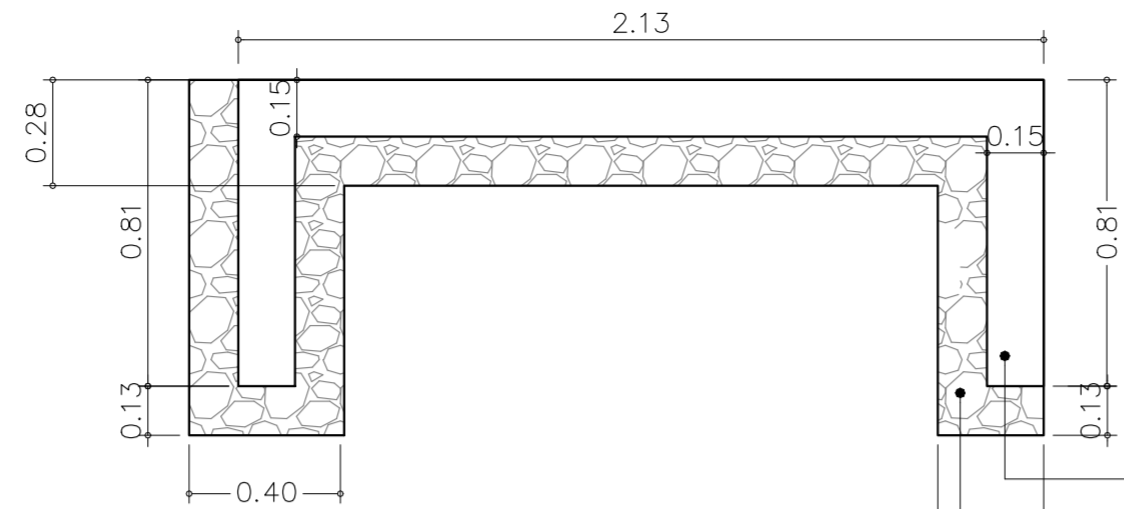
CAIXA DE PASS. SUBTERRÂNEA		
DIMENSÕES EM MILÍMETROS		
C	L	P
600	600	600

DET. - CAIXA DE PASSAGEM EM ALVENARIA NO PISO SEM ESCALA

CLIENTE: PREFEITURA MUNICIPAL DE MASSAPÊ DO PIAUÍ - PI		LOCALIDADE: SEDE
PROJETO: IMPLANTAÇÃO DE ILUMINAÇÃO DE CAMPO DE FUTEBOL		PROPOSTA N: -
CONVÊNIO N°: -		ESCALA: INDICADA
DESENHO: DETALHES DE INSTALAÇÃO DE LUMINARIAS E POSTE E CAIXA DE PASSAGEM		DESENHO/CAD: JOÃO VELOSO
PROJETISTA: João Rodrigues de Araújo Veloso Engenheiro Eletricista RN: 1945021332-CREA/PI	DADOS DE CAMPO: TOPOGRAFO	FORMATO: A2
DATA: 2026	REV.: 00	PRANCHA N°: ELE-04/04

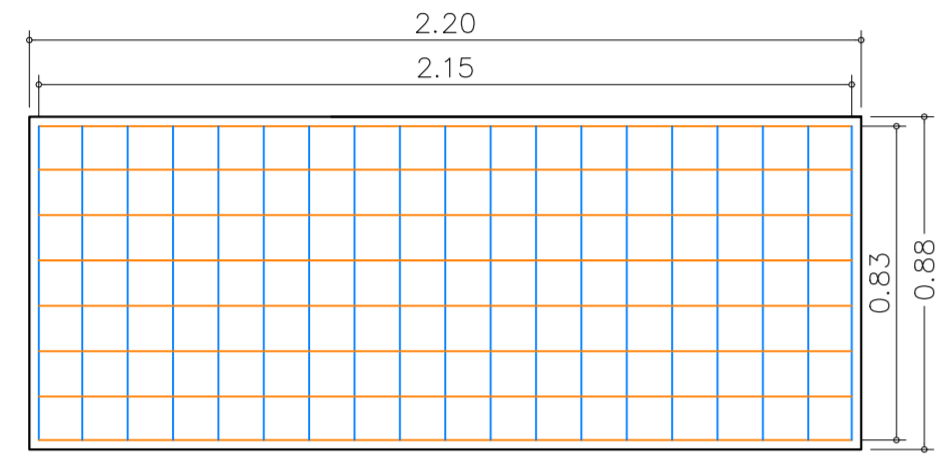


PLANTA BAIXA
ESCALA: 1/20



DETALHE DA FUNDAÇÃO
ESCALA: 1/20

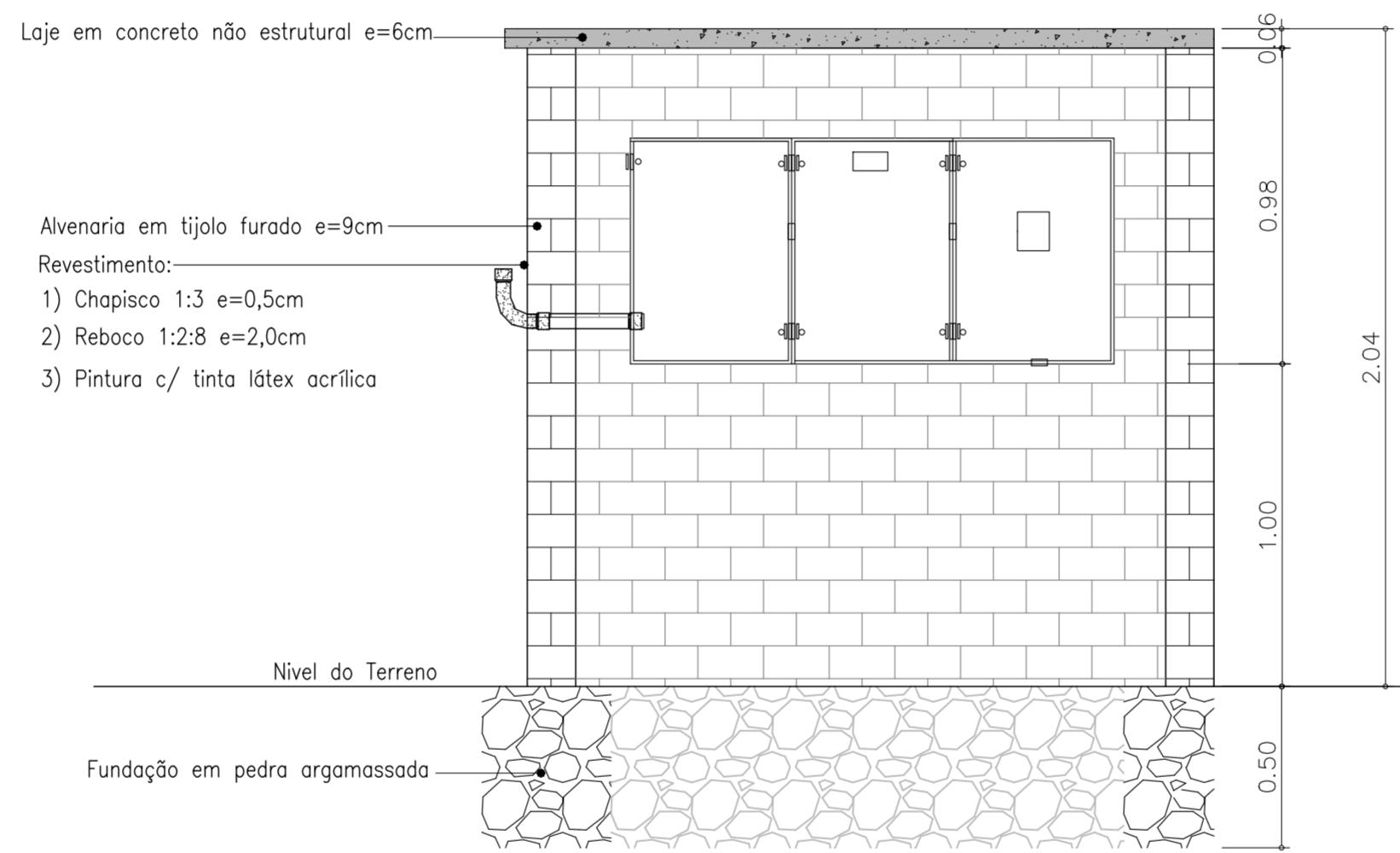
Alvenaria em tijolo furado e=9cm
Fundação em pedra argamassada
(Profundida constante ao longo da estrutura de 0,50m)



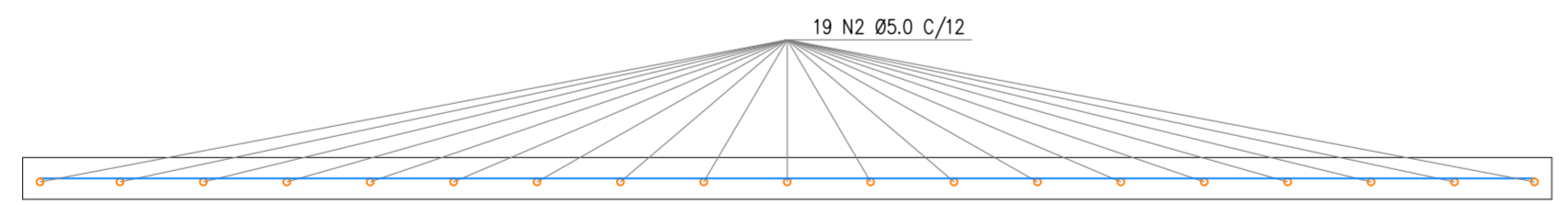
N1 - eixo X
N1 - Ø 5.0 c/12 -215
N2 - Ø 5.0 c/122 -83

NOTA:
1- medidas em centímetros
2- recobrimento 2,5cm

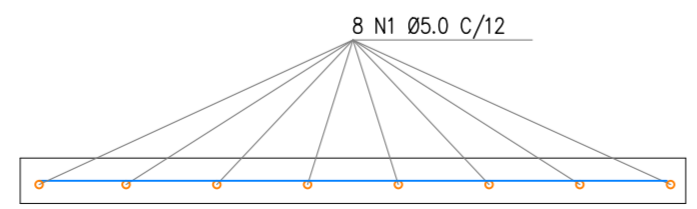
FERRAGEM DA LAJE
ESCALA: 1/20



VISTA FRONTAL COM CORTE DA FUNDAÇÃO
ESCALA: 1/20

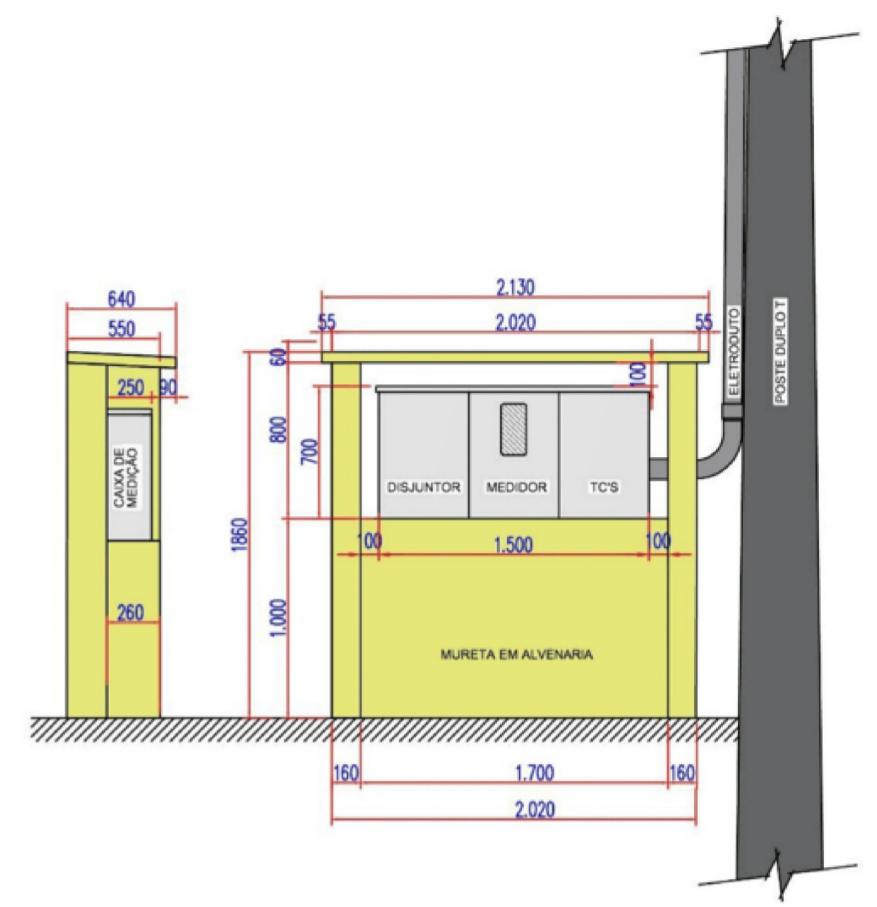


DETALHE TRANSVERSAL DA ARMAÇÃO DA LAJE - EIXO (Y)
ESCALA: 1/10



DETALHE TRANSVERSAL DA ARMAÇÃO DA LAJE - EIXO (X)
ESCALA: 1/10


DETALHE DESENHO 12 - MODELO DE MURETA DE MEDIÇÃO - SUBESTAÇÃO EM POSTE

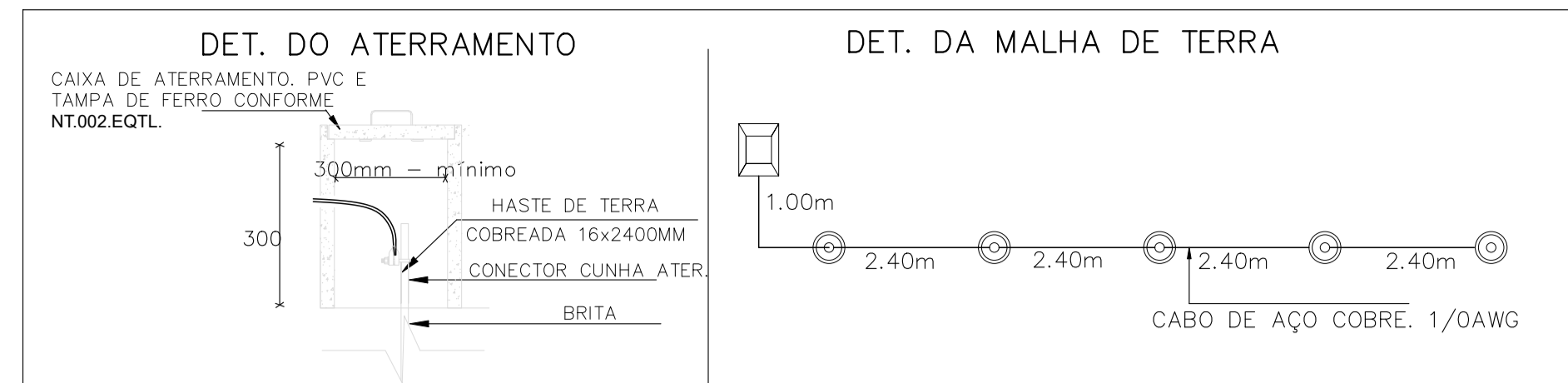


Nota 59: Este modelo de mureta pode ser utilizado em todas as subestações aéreas (em poste), respeitadas as devidas dimensões da caixa de medição (1500 mm ou 1700 mm) e as distâncias de segurança.

Nota 60: Para subestações com transformadores de 300 kVA, a fixação do eletroduto no poste poderá ser diferente do desenho do modelo da mureta de medição, instalado na lateral do poste.

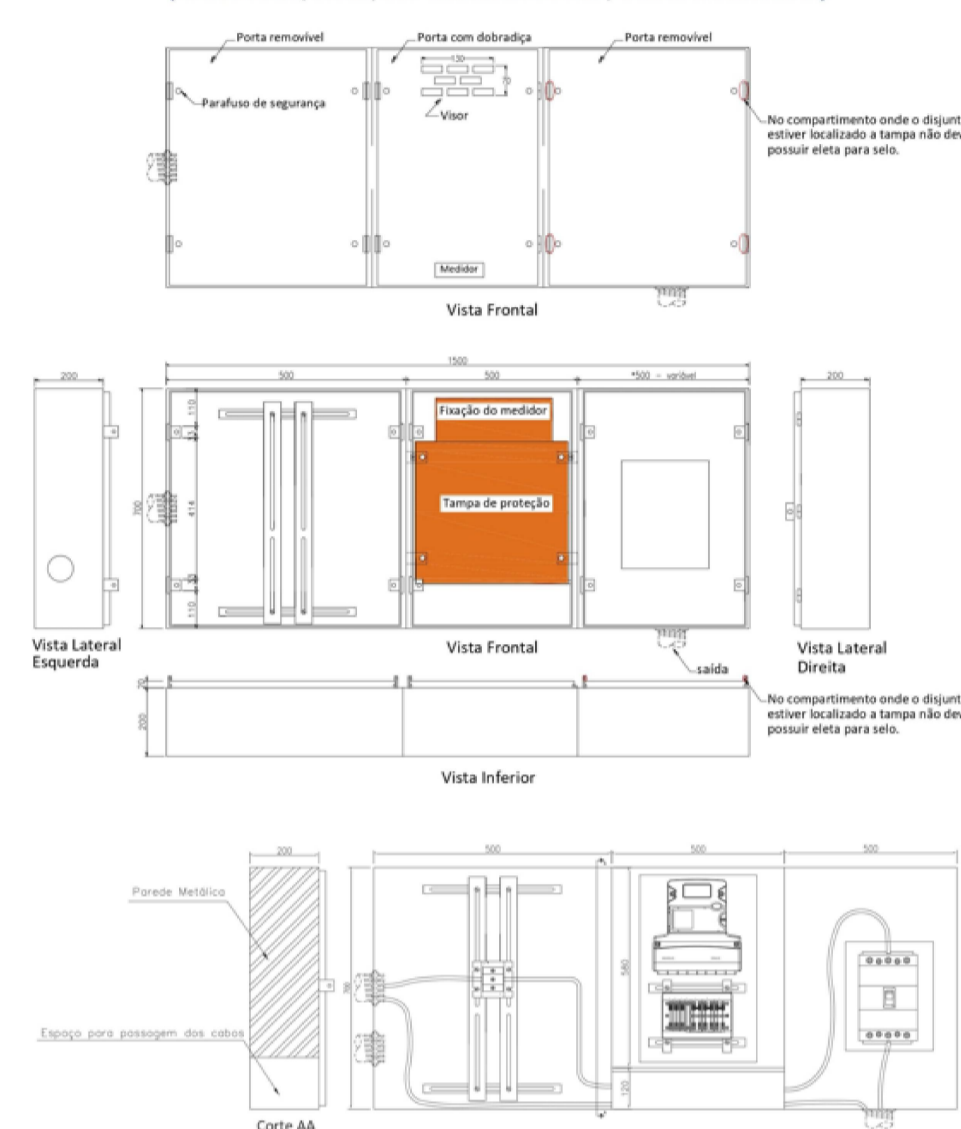
Nota 61: A subestação também poderá ser instalada na área de recuo da unidade consumidora.

CLIENTE:	PREFEITURA MUNICIPAL DE MASSAPÊ DO PIAUI-PI		
PROJETO:	IMPLANTAÇÃO DE ILUMINAÇÃO DO ESTÁDIO DE FUTEBOL	LOCALIDADE:	SEDE
CONVÊNIO Nº:	-	ART:	-
DESENHO:	MURETA DE MEDIÇÃO	ESCALA:	INDICADA
PROJETISTA:	 João Rodrigues de Araújo Veloso Engenheiro Eletricista RH: 194951132-CREA/PI	DADOS DE CAMPO:	DESENHO/CAD:
		TOPÓGRAFO	JOÃO VELOSO
	DATA:	REV.:	FORMATO:
	2026	00	A1
			PRANCHA Nº:
			SE-02/02

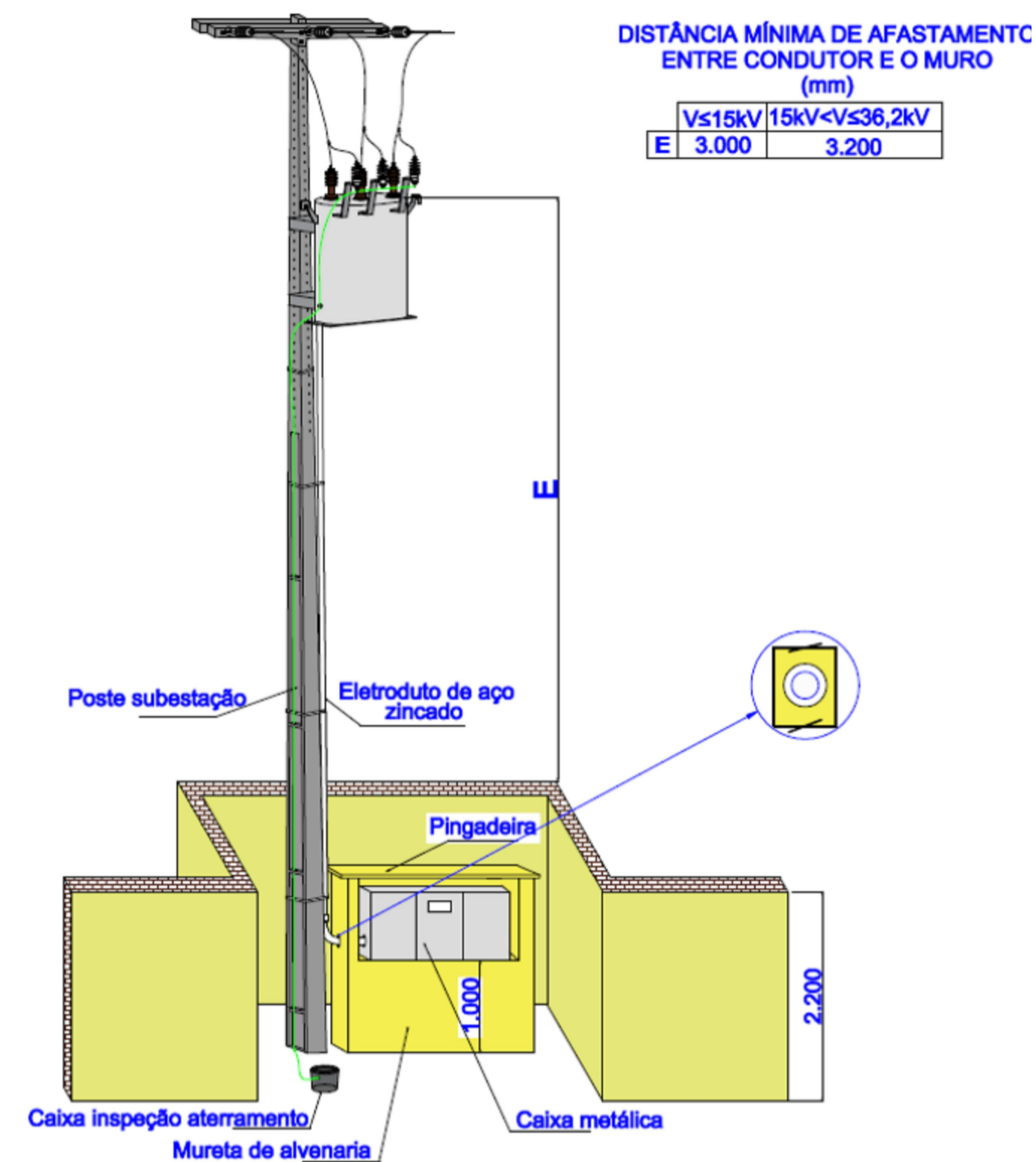


OBS: A RESISTÊNCIA MÁXIMA PARA MALHA DE TERRA SERÁ DE 10 OHMS

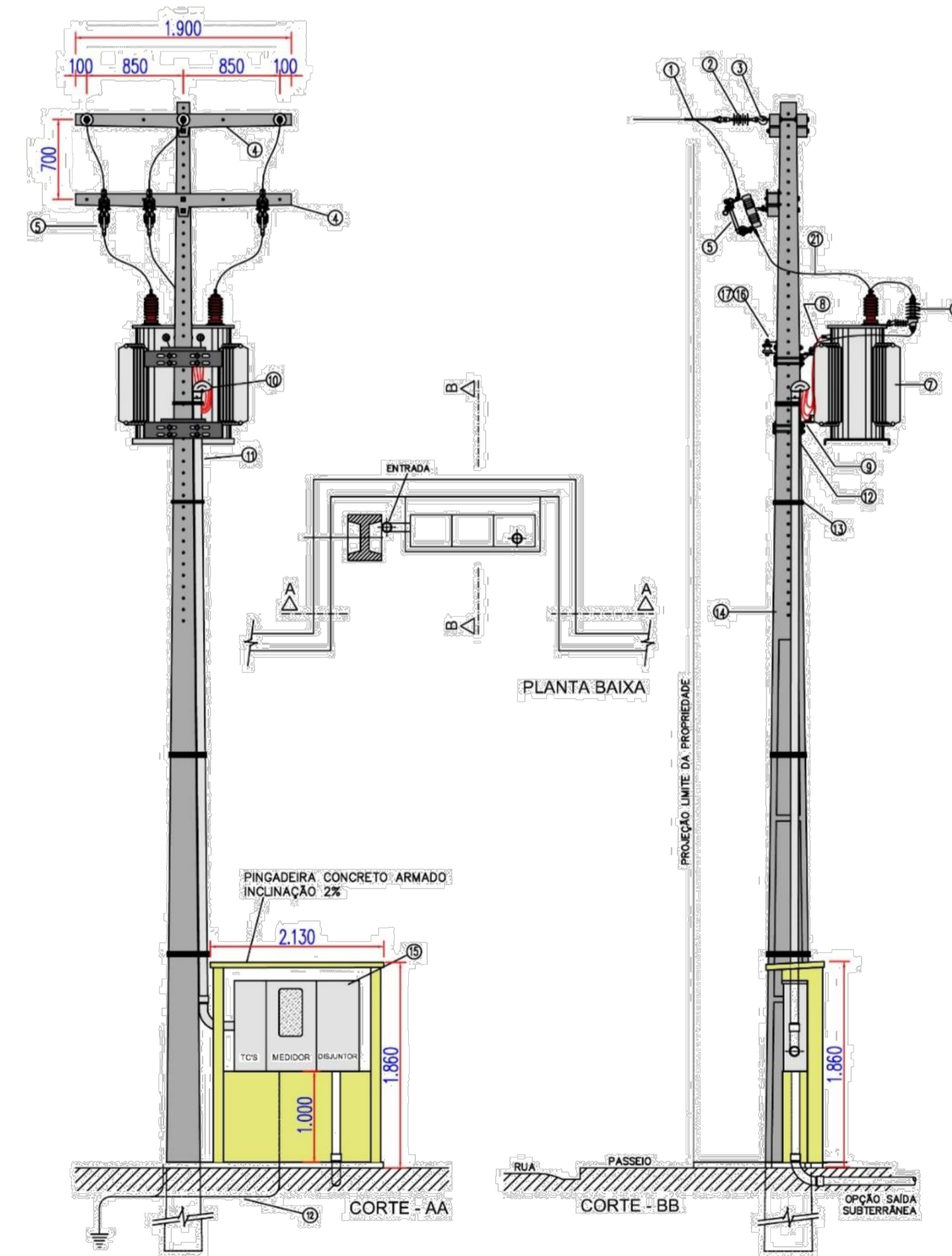
DESENHO 24 - CAIXA DE MEDIÇÃO EM BAIXA TENSÃO PARA TRANSFORMADORES TRIFÁSICOS DE 75 A 150 KVA (PARÁ, RIO GRANDE DO SUL E AMAPÁ) E DE 75 A 300 KVA (MARANHÃO, PIAUÍ, RIO GRANDE DO SUL, GOIÁS E ALAGOAS)



DETALHE DO RECUO DA SUBESTAÇÃO AÉREA EM PERSPECTIVA



DESENHO 12B - SUBESTAÇÃO EM POSTE PARA TRANSFORMADORES TRIFÁSICOS ATÉ 300 KVA - ESTRUTURA NORMAL (N) COM CHAVE FUSÍVEL - USO EM ÁREAS URBANA E RURAL

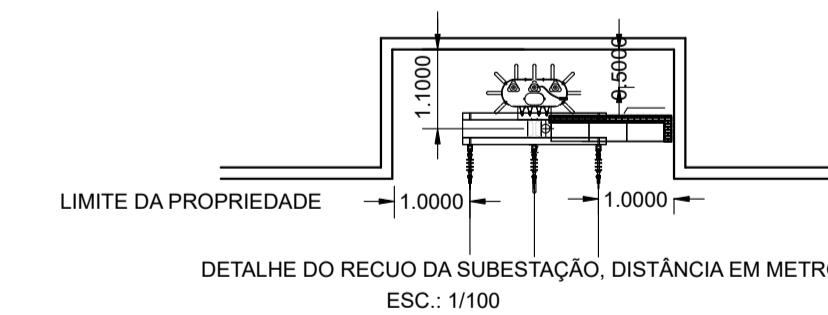


Nota 72: Este padrão construtivo deve ser utilizado em subestações localizadas em áreas rurais, no caso das áreas urbanas quando o ponto de entrega ficar a mais de 30 m do ponto de derivação.

LEGENDA

- POSTE DE CONCRETO DUPLO T INSTALADO
- POSTE DE CONCRETO DUPLO T À INSTALAR
- TRANSFORMADOR INSTALADO
- TRANSFORMADOR À INSTALAR
- CHAVE FUSÍVEL 15KV-100A
- ATERRAMENTO DE BAIXA A TENSÃO À INSTALAR
- PARA-RAIO DE MÉDIA TENSÃO 12KV-10KA A INSTALAR
- MED. MEDIDOR DE ENERGIA À INSTALAR
- À INSTALAR
- ESTRUTURA PROJETADA
- CABO DE BAIXA TENSÃO
- CABO DE MÉDIA TENSÃO
- À RETIRAR
- RUAS

ITEM	DESCRIÇÃO	UNIDADE	QTD
1	ALÇA PRÉ-FORMADA PARA CABO DE ALUMÍNIO	UND	3,00
2	ISOLADORES SUSPENSÃO POLIMÉRICO 15KV	UND	3,00
3	GANCHO OLHAL; PORCA-OLHAL; PARAFUSO CABEÇA QUADRADA Ø 16 X 250MM	UND	3,00
4	CRUZETA DE CONCRETO TIPO "T" 1900MM	UND	3,00
5	CHAVE FUSÍVEL DISTRIBUIÇÃO 15KV - 300A/ 10KA/BASE C PARA CLASSE 15 KV	UND	3,00
6	PARA-RAIOS ÓXIDO DE ZINCO 12 KV, 10 KA PARA 13,8 KV	UND	3,00
7	TRANSFORMADOR DE DISTRIBUIÇÃO 75KVA 15 KV - BUCHAS DE 25KV, PARA REDE DE 13,8 KV	UND	1,00
8	CABO DE COBRE ISOLADO XLPE 90° 35MM² - ISOLAMENTO 0,6/1KV	M	48,00
9	CABO DE COBRE ISOLADO XLPE 90° 25MM² - ISOLAMENTO 0,6/1KV	M	12,00
10	SUPORTE DE TRANSFORMADOR TIPO CANTONEIRA	UND	2,00
11	CAPACETE AÇO GALVANIZADO A FOGO 2"	UND	1,00
12	ELETRODUTO DE AÇO GALVANIZADO A FOGO 2"	M	9,00
13	CABO DE COBRE (OU AÇO COBREADO) NU 50 MM² - ATERRAMENTO	M	30,00
14	ARAME DE AÇO GALVANIZADO 12BWG	KG	1,00
15	POSTE CONCRETO ARMADO DT 11M/300DAN	UND	1,00
16	CAIXA DE MEDIÇÃO INDIRETA ATÉ 150KVA CONFORME DESENHO 22 NT 002	UND	1,00
17	HASTE DE AÇO COBREADO 5/8" X 2400MM	UND	5,00
18	CONECTOR CUNHA HASTE-CABO 50MM²	UND	5,00
19	CAIXA DE INSPEÇÃO PARA ATERRAMENTO	UND	5,00
20	CABO DE COBRE NU 25MM²	M	12,00
21	ARRUELA QUADRADA 38X38X3MM Ø 18 MM	UND	24,00
22	CABO DE ALUMÍNIO NU, MEIO DURO 1/0 AWG CA	M	9,00
23	ELO FUSÍVEL 3H	UND	3,00
24	GRAMPO LINHA VIVA	UND	3,00
25	PARAFUSO DE OLHAL Ø 16X400MM	UND	3,00
26	CURVA PARA ELETRODUTO 90 PVC RÍGIDO 32mm (1")	UND	1,00
27	ELETRODUTO PVC RÍGIDO 32mm (1")	M	3,00
28	PARA-RAIO BAIXA TENSÃO 280V	UND	4,00
29	PARAFUSO DE CABEÇA QUADRADA Ø16X300 MM	UND	6,00
30	CONECTOR CUNHA COBRE ESTANHADO TIPO II	UND	3,00
31	PARAFUSO DE CABEÇA QUADRADA Ø16X400 MM	UND	3,00
32	CONECTOR CUNHA ESTRIBO NORMAL	UND	3,00



CLIENTE:	PREFEITURA MUNICIPAL DE MASSAPÉ DO PIAUÍ-PI		
PROJETO:	ILUMINAÇÃO DO ESTÁDIO MUNICIPAL "NESTOZÃO"	LOCALIDADE:	SEIDE
CONVÊNIO N.º:		ART.º:	
DESENHO:	PLANTA DE SITUAÇÃO REDE ELÉTRICA, DETALHES DA SUBESTAÇÃO 75KVA, DIAGRAMA UNIFILAR E LISTA DE MATERIAL	ESCALA:	INDICADA
PROJETISTA:		DADOS DE CAMPO:	DESENHO/CAD:
		TOPOGRAFO	JOÃO VELOSO
	DATA:	REV.:	FORMATO:
	2026	00	A1
			PRANCHA N.º:
			SE-02/02

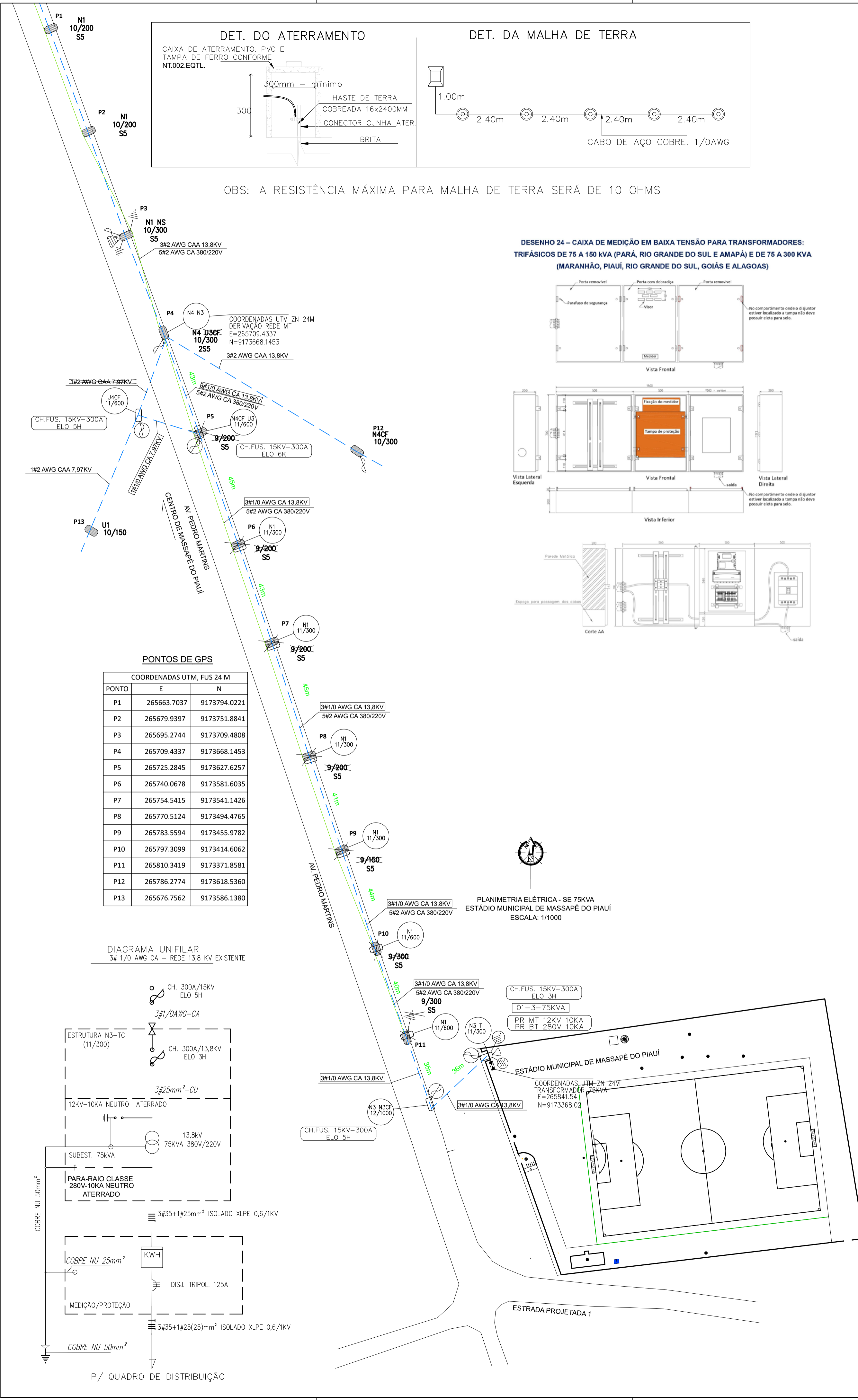
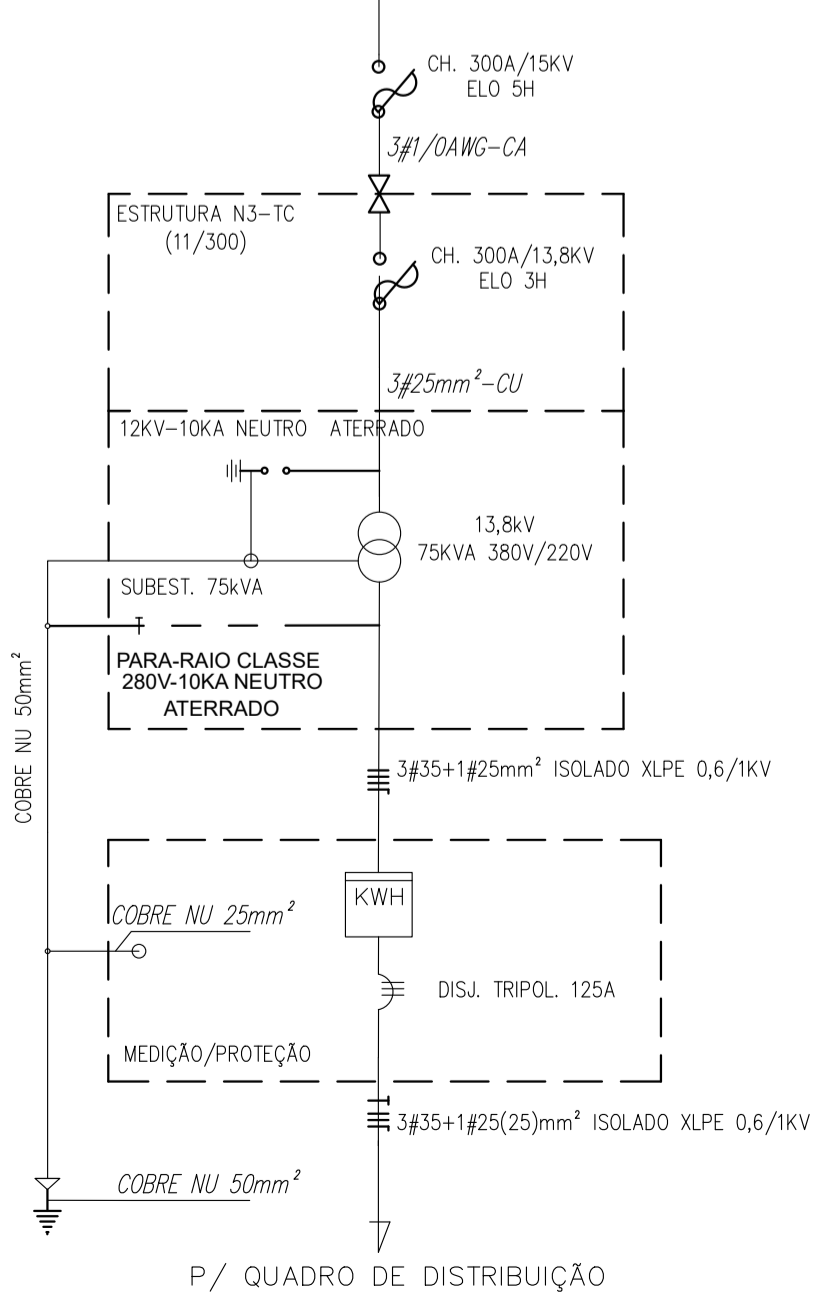
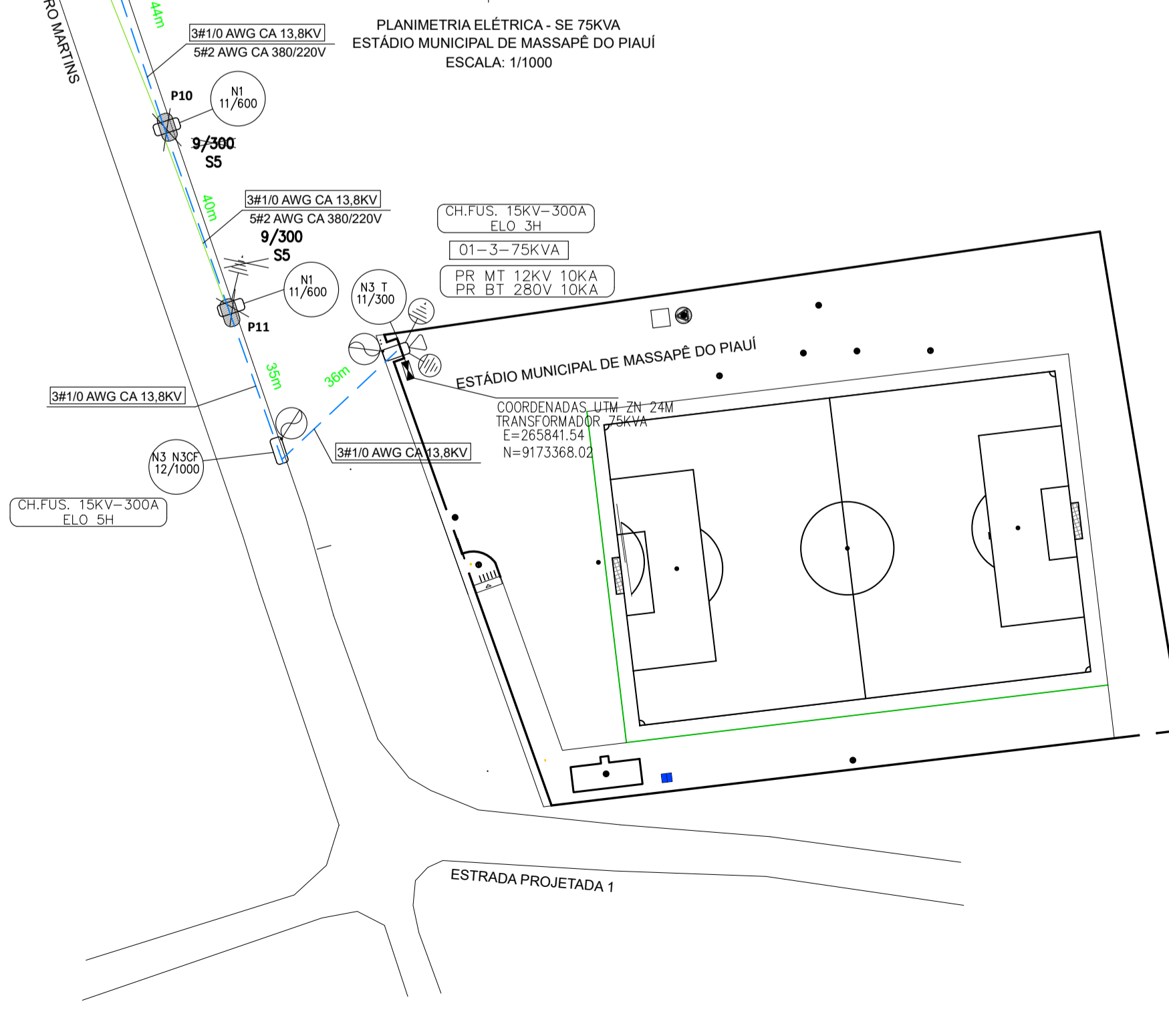


DIAGRAMA UNIFILAR 3Ø 1/0 AWG CA - REDE 13,8 KV EXISTENTE



PLANIMETRIA ELÉTRICA - SE 75KVA ESTÁDIO MUNICIPAL DE MASSAPÉ DO PIAUÍ ESCALA: 1/1000





Anotação de Responsabilidade Técnica - ART
Lei nº 6.496, de 7 de dezembro de 1977
Conselho Regional de Engenharia e Agronomia do Piauí

CREA-PI

ART de Obra ou Serviço
1920260046686
Equipe à 1920260022290

1. Responsável Técnico

JOÃO RODRIGUES DE ARAÚJO VELOSOTítulo profissional: **Engenheiro Eletricista, Engenheiro de Segurança do Trabalho**Empresa Contratada: **VERMELHA CONSULTORIA LTDA**RNP: **1915021332**Registro: **28600**Registro: **0000035374EMPI**

2. Dados do Contrato

Contratante: **MUNICIPIO DE MASSAPE DO PIAUI**Logradouro: **AVENIDA PEDRO MARTINS**

Complemento:

Cidade: **MASSAPE DO PIAUI**Contrato: **017/2025**Valor: R\$ **71.736,00**

Ação Institucional:

celebrado em

UF: **PI****02/02/2026**

Tipo de Contratante:

PESSOA JURÍDICA DE DIREITO PÚBLICOCPF/CNPJ: **01612591000110**Nº: **642**Bairro: **CENTRO**CEP: **64573-000**

Vinculado à ART:

3. Dados da Obra/Serviço

Logradouro: **AV PEDRO MARTINS**Complemento: **ESTÁDIO MUNICIPAL**Cidade: **Massapê do Piauí**Data de Início: **01/06/2026**Finalidade: **CADASTRAL**Proprietário: **MUNICIPIO DE MASSAPE DO PIAUI**

Previsão de Término:

01/09/2026

Coordenadas Geográficas:

Nº: **S/N**

Bairro:

UF: **PI**CEP: **64573-000****-7.4739214, -41.121612**

Código:

CPF/CNPJ: **01612591000110**

4. Atividade Técnica

ELABORAÇÃO

ELABORAÇÃO DE ORÇAMENTO DE INSTALAÇÕES ELÉTRICAS EM BAIXA TENSÃO PARA FINS COMERCIAIS

Quantidade

1,0000

Unidade

unidade

ELABORAÇÃO DE ORÇAMENTO DE SISTEMAS DE ILUMINAÇÃO

1,0000

unidade

ELABORAÇÃO DE ORÇAMENTO DE SISTEMAS DE PROTEÇÃO CONTRA DESCARGAS ATMOSFÉRICAS - SPDA

1,0000

unidade

ELABORAÇÃO DE ORÇAMENTO DE SUBESTAÇÃO AÉREA DE ENERGIA ELÉTRICA

1,0000

unidade

PROJETO DE INSTALAÇÕES DE SISTEMAS DE ILUMINAÇÃO

1,0000

unidade

PROJETO DE INSTALAÇÕES DE SISTEMAS DE PROTEÇÃO CONTRA DESCARGAS ATMOSFÉRICAS - SPDA

6,0000

unidade

PROJETO DE INSTALAÇÕES DE SUBESTAÇÃO AÉREA DE ENERGIA ELÉTRICA

75,0000

quilovolt-ampére

ELABORAÇÃO EM BIM

PROJETO DE INSTALAÇÕES DE INSTALAÇÕES ELÉTRICAS EM BAIXA TENSÃO PARA FINS COMERCIAIS

Quantidade

54,0000

Unidade

quilowatt

Após a conclusão das atividades técnicas o profissional deverá proceder a baixa desta ART

5. Observações

ELABORAÇÃO DE ORÇAMENTO E PROJETO DE IMPLANTAÇÃO DE ILUMINAÇÃO EM LED DO ESTÁDIO MUNICIPAL DE MASSAPÊ DO PIAUÍ, COMPOSTO DE ENTRADA DE ENERGIA POR SUBESTAÇÃO AÉREA DE 75KVA, INST. DE BAIXA TENSÃO E SPDA NAS TORRES DE ILUMINAÇÃO DO CAMPO DE FUTEBOL, COMPOSTO DE MEMORIAL DESCRITIVO, RELATORIO FOTOGRÁFICO, ESPECIFICAÇÕES TÉCNICAS, PLANILHAS ORÇAMENTÁRIAS, COMPOSIÇÕES DE CUSTO UNITÁRIO, CRONOGRAMA FÍSICO FINANCEIRO, DESENHOS E MEMORIA DE CALCULO DE ACORDO O 1º TERMO ADITIVO DO CONTRATO Nº 017/2025 QUE ENTRE SI CELEBRAM A PREFEITURA MUNICIPAL DE MASSAPÊ DO PIAUÍ E A EMPRESA VERMELHA CONSULTORIA LTDA.

6. Declarações

Acessibilidade: Declaro atendimento às regras de acessibilidade previstas nas normas técnicas da ABNT, na legislação específica e no Decreto nº 5.296, de 2 de dezembro de 2004.



Anotação de Responsabilidade Técnica - ART
Lei nº 6.496, de 7 de dezembro de 1977
Conselho Regional de Engenharia e Agronomia do Piauí

CREA-PI

ART de Obra ou Serviço
1920260046686
Equipe à 1920260022290

1. Responsável Técnico

JOÃO RODRIGUES DE ARAÚJO VELOSO

Título profissional: **Engenheiro Eletricista, Engenheiro de Segurança do Trabalho**

Empresa Contratada: **VERMELHA CONSULTORIA LTDA**

RNP: **1915021332**

Registro: **28600**

Registro: **0000035374EMPI**

7. Entidade de Classe

Nenhuma

8. Assinaturas

Declaro serem verdadeiras as informações acima

MASSAPE DO PIAUI - PI, **3 de Junho de 2026**
Local Data



Documento assinado eletronicamente com
credenciais de login e senha por:
JOÃO RODRIGUES DE ARAÚJO VELOSO
RNP: 1915021332
Data: 03/06/26 15:22

JOÃO RODRIGUES DE ARAÚJO VELOSO - CPF: 05339112306

MUNICIPIO DE MASSAPE DO PIAUI - CPF/CNPJ: 01612591000110

9. Informações

- A ART é válida somente quando quitada, mediante apresentação do comprovante do pagamento ou conferência no site do Crea-PI.
- A autenticidade deste documento pode ser verificada no site www.crea-pi.org.br ou www.confea.org.br
- A guarda da via assinada da ART será de responsabilidade do profissional e do contratante com o objetivo de documentar o vínculo contratual.



www.crea-pi.org.br art@crea-pi.org.br
tel: (86)2107-9292

