



EDITAL DE LICITAÇÃO

PROCESSO ADMINISTRATIVO
023/2026
CONCORRÊNCIA
008/2026

OBJETO:

CONTRATAÇÃO DE EMPRESA PARA A PRESTAÇÃO DOS SERVIÇOS DE CONSTRUÇÃO DE 2 (DUAS) PRAÇAS PÚBLICAS NAS LOCALIDADES JAPECANGA E VÁRZEA GRANDE, LOCALIZADAS NA ZONA RURAL DO MUNICÍPIO DE CRISTINO CASTRO-PI

VALOR TOTAL DA CONTRATAÇÃO

R\$ 1.775.924,53 (um milhão, setecentos e setenta e cinco mil, novecentos e vinte e quatro reais e cinquenta e três centavos)

DATA LIMITE PARA ENVIO DE PROPOSTAS

DIA 14 de abril de 2026, às 09:00hs (Horário de Brasília)

DATA DA SESSÃO PÚBLICA E FASE DE LANCES

DIA 14 de abril de 2026 às 09:00hs (Horário de Brasília)

CRITÉRIO DE JULGAMENTO:

MENOR PREÇO GLOBAL

PORTAL UTILIZADO: comprasbr.com.br

ENDEREÇO DO PORTAL: <https://comprasbr.com.br/>

E-MAIL: cplpmcc2021@gmail.com

AGENTE DE CONTRATAÇÃO

João Naldo Campos Soares

AUTORIDADE COMPETENTE

Felipe Ferreira Dias

MAIS INFORMAÇÕES ACESSE:

www.cristinocastro.pi.gov.br



PREFEITURA

**CRISTINO
CASTRO**



PREFEITURA

**CRISTINO
CASTRO****CRITÉRIOS ESPECÍFICOS DA CONTRATAÇÃO**

CRITÉRIO DE JULGAMENTO	MENOR PREÇO
FORMA DE ADJUDICAÇÃO	GLOBAL
MODO DE DISPUTA	ABERTO
INTERVALO ENTRE OS LANCES	R\$ 100,00 (cem reais)
REGIME DE EXECUÇÃO	EMPREITADA POR PREÇO GLOBAL
EXIGÊNCIA DE GARANTIA DE PROPOSTA	SIM
EXIGÊNCIA DE GARANTIA DE CONTRATO	NAO
PERMITE PARTICIPAÇÃO DE CONSÓRCIO	NÃO
HAVERÁ INVERSÃO A FASE DE HABILITAÇÃO?	SIM
PRAZO DE VALIDADE DA PROPOSTA	90 (noventa) DIAS

DOS BENEFÍCIOS ÀS MICROEMPRESAS E EMPRESAS DE PEQUENO PORTE

Itens destinados a participação exclusivamente para MEI/ME/EPP, cujo valor seja de até R\$ 80.000,00 (oitenta mil reais)? (Art. 48, I, Lei Complementar nº 123/2006)	NAO
Itens com reserva de cotas destinados a participação exclusivamente para MEI/ME/EPP? (Art. 48, III, Lei Complementar nº 123/06)	NAO
Prioridade de contratação para MEI/ME/EPP sediadas local ou regionalmente, até o limite de 10% (dez por cento) do melhor preço válido? (Art. 48, §3º, Lei Complementar nº 123/06)	NAO

**CONCORRÊNCIA Nº 008/2026
PROCESSO ADMINISTRATIVO Nº 023/2026**

O MUNICÍPIO DE Cristino Castro - PI, TORNA PÚBLICO, PARA CONHECIMENTO DOS INTERESSADOS, QUE REALIZARÁ LICITAÇÃO NA MODALIDADE CONCORRÊNCIA, NA FORMA ELETRÔNICA, NOS TERMOS DA LEI Nº 14.133/2021, DA LEI COMPLEMENTAR Nº 123/2006, DECRETOS MUNICIPAIS, E DAS EXIGÊNCIAS ESTABELECIDAS NESTE EDITAL.

1. DO OBJETO.

1.1. O objeto da presente licitação é a escolha da proposta mais vantajosa para CONTRATAÇÃO DE EMPRESA PARA A PRESTAÇÃO DOS SERVIÇOS DE CONSTRUÇÃO DE 2 (DUAS) PRAÇAS PÚBLICAS NAS LOCALIDADES JAPECANGA E VÁRZEA GRANDE, LOCALIZADAS NA ZONA RURAL DO MUNICÍPIO DE CRISTINO CASTRO-PI conforme condições, quantidades e exigências estabelecidas neste Edital e Projeto Básico.

1.2. O critério de julgamento adotado será o menor preço GLOBAL.

1.3. Na presente licitação, a fase de habilitação ANTECEDERÁ a fase de apresentação de propostas e lances e de julgamento, conforme artigo 17, inciso V, § 1º da Lei nº 14.133/2021.

1.4. Nos termos da Lei nº 14.133/2021, na qual se realiza primeiramente o julgamento das propostas para, somente após, proceder à análise da habilitação da licitante mais bem classificada, constitui a regra geral para os processos licitatórios (art. 17). No entanto, a própria legislação prevê a possibilidade de a fase de habilitação anteceder a fase de apresentação de propostas e lances e de julgamento, mediante justificativa técnica devidamente fundamentada e previsão expressa no edital, conforme dispõe o art. 17, § 1º.

1.4.1. Entre os principais fundamentos para essa escolha, destacam-se:

- Maior segurança jurídica e técnica na seleção das propostas: Ao verificar previamente a capacidade técnica e documental dos licitantes, a Administração garante que apenas empresas efetivamente aptas disputem o fornecimento do objeto, reduzindo riscos de desclassificações posteriores que comprometeriam a efetividade do certame.
- Histórico de processos com problemas na fase de habilitação: Em certames anteriores, observou-se a recorrência de propostas vantajosas apresentadas por empresas que, ao final, foram inabilitadas por não atenderem aos requisitos técnicos ou legais. Esse cenário resultou em atrasos processuais, necessidade de reavaliação de lances, e até mesmo anulação de etapas, o que comprometeu a eficiência da contratação.
- Prevenção à atuação de licitantes de fachada: Conforme alerta o jurista Marçal Justen Filho, há risco da participação de empresas sem capacidade real de execução, que se utilizam do certame para criar embaraços ou participar de maneira simulada. A análise prévia da

habilitação funciona como um filtro eficaz contra tais práticas.

1.4.2. Ressalta-se que a presente justificativa atende aos requisitos legais exigidos pela nova Lei de Licitações, garantindo a transparência, a isonomia entre os licitantes e a adequação procedimental, sem prejuízo à competitividade do certame.

1.4.3. Dessa forma, a Administração Pública opta por adotar a inversão de fases neste processo, seguindo, assim, o rito com análise prévia da habilitação, nos termos da Lei nº 14.133/2021, com previsão expressa no edital. 1.5. O procedimento observará a seguinte ordem:

1.5. O procedimento observará a seguinte ordem:

- I Recebimento das propostas e dos documentos de habilitação;
- II Análise e julgamento da habilitação de todos os licitantes;
- III Fase de lances;
- IV Recebimento e julgamento das propostas apenas dos licitantes habilitados;
- V Fase de Recurso;
- VI Classificação final e adjudicação.

2. 2. DOS RECURSOS ORÇAMENTÁRIOS

2.1. As despesas para atender a esta licitação estão programadas em dotação orçamentária própria, prevista no orçamento da União para o exercício de 2025, na classificação abaixo:

FPM, ICMS, RECURSOS PRÓPRIOS

3. DO CREDENCIAMENTO

3.1. O Credenciamento será realizado no Compras BR que permite a participação dos interessados na modalidade LICITATÓRIA CONCORRÊNCIA, em sua FORMA ELETRÔNICA.

3.2. O cadastro deverá ser feito no Portal Compras BR, no sítio www.comprasbr.com.br;

3.3. O credenciamento junto ao provedor do sistema implica a responsabilidade do licitante ou de seu representante legal e a presunção de sua capacidade técnica para realização das transações inerentes a esta licitação.

3.4. O licitante responsabiliza-se exclusiva e formalmente pelas transações efetuadas em seu nome, assume como firmes e verdadeiras suas propostas e seus lances, inclusive os atos praticados diretamente ou por seu representante, excluía a responsabilidade do provedor do sistema ou do órgão ou entidade promotora da licitação por eventuais danos decorrentes de uso indevido das credenciais de acesso, ainda que por terceiros.



PREFEITURA

**CRISTINO
CASTRO**

3.5. É de responsabilidade do cadastrado conferir a exatidão dos seus dados cadastrais e mantê-los atualizados junto aos órgãos responsáveis pela informação, devendo proceder, imediatamente, à correção ou à alteração dos registros tão logo identifique incorreção ou aqueles se tornem desatualizados.

3.5.1. A não observância do disposto no subitem anterior poderá ensejar desclassificação no momento da habilitação.

4. DA PARTICIPAÇÃO NA CONCORRÊNCIA.

4.1. Poderão participar desta Concorrência interessados cujo ramo de atividade seja compatível com o objeto desta licitação, e que estejam com Credenciamento regular no Compras BR.

4.2. Será concedido tratamento favorecido para as microempresas e empresas de pequeno porte, para as sociedades cooperativas mencionadas no artigo 34 da Lei nº 11.488/2007, para o microempreendedor individual - MEI, nos limites previstos da Lei Complementar nº 123/2006 e no artigo 4º da Lei nº 14.133/2021.

4.3. Não poderão participar desta licitação os interessados:

4.3.1. Proibidos de participar de licitações e celebrar contratos administrativos, na forma da legislação vigente;

4.3.2. Que não atendam às condições deste Edital e seu(s) anexo(s);

4.3.3. Estrangeiros que não tenham representação legal no Brasil com poderes expressos para receber citação e responder administrativa ou judicialmente;

4.3.4. Que se enquadrem nas vedações previstas nos artigos 9º e 14 da Lei nº 14.133/2021;

4.3.5. Que estejam sob falência, concurso de credores, concordata ou em processo de dissolução ou liquidação;

4.3.6. Organizações da Sociedade Civil de Interesse Público - OSCIP, atuando nessa condição (Acórdão nº 746/2014-TCU-Plenário).

4.4. A pessoa jurídica poderá participar da licitação em consórcio, observadas as regras do art. 15 da Lei nº 14.133/2021.

4.5. Como condição para participação na concorrência, a licitante assinalará “sim” ou “não” em campo próprio do sistema eletrônico, relativo às seguintes declarações:



PREFEITURA

**CRISTINO
CASTRO**

4.5.1. Que cumpre os requisitos estabelecidos no artigo 3º da Lei Complementar nº 123/2006, estando apta a usufruir do tratamento favorecido estabelecido em seus arts. 42 a 49 e que não celebrou contratos com a Administração Pública cujos valores extrapolem a receita bruta máxima admitida para fins de enquadramento como empresa de pequeno porte;

4.5.1.1. Nos itens exclusivos para participação de microempresas e empresas de pequeno porte, a assinalação do campo “não” impedirá o prosseguimento no certame;

4.5.1.2. Nos itens em que a participação não for exclusiva para microempresas e empresas de pequeno porte, a assinalação do campo “não” apenas produzirá o efeito de o licitante não ter direito ao tratamento favorecido previsto na Lei Complementar nº 123/2006, mesmo que microempresa, empresa de pequeno porte.

4.5.2. Que está ciente e concorda com as condições contidas no Edital e seus anexos;

4.5.3. Que cumpre os requisitos para a habilitação definidos no Edital e que a proposta apresentada está em conformidade com as exigências editalícias;

4.5.4. Que inexistem fatos impeditivos para sua habilitação no certame, ciente da obrigatoriedade de declarar ocorrências posteriores;

4.5.5. Que cumpre com a reserva de cargos prevista em lei para pessoa com deficiência ou para reabilitado da Previdência Social e que atenda às regras de acessibilidade previstas na legislação, conforme disposto no art. 93 da Lei nº 8.213/1991.

4.6. A declaração falsa relativa ao cumprimento de qualquer condição sujeitará o licitante às sanções previstas em lei e neste Edital.

5. DO ENVIO DA PROPOSTA E DOS VALORES INICIAIS .

5.1. Os licitantes encaminharão, exclusivamente por meio do sistema eletrônico, proposta com a descrição do objeto ofertado e o preço, até a data e o horário estabelecidos para abertura da sessão pública, quando, então, encerrar-se-á automaticamente a etapa de envio dessa documentação.

5.2. O envio da proposta ocorrerá por meio de chave de acesso e senha.

5.3. As Microempresas e Empresas de Pequeno Porte deverão encaminhar a documentação de habilitação, ainda que haja alguma restrição de regularidade fiscal e trabalhista, nos termos do art. 43, § 1º da LC nº 123/2006.

5.4. Incumbirá ao licitante acompanhar as operações no sistema eletrônico durante a sessão pública da Concorrência, ficando responsável pelo ônus decorrente da perda de negócios, diante da

inobservância de quaisquer mensagens emitidas pelo sistema ou de sua desconexão.

5.5. Até a abertura da sessão pública, os licitantes poderão retirar ou substituir a proposta e os documentos de habilitação anteriormente inseridos no sistema;

5.6. Não será estabelecida, nessa etapa do certame, ordem de classificação entre as propostas apresentadas, o que somente ocorrerá após a realização dos procedimentos de negociação e julgamento da proposta.

5.7. O licitante enviará sua proposta mediante o preenchimento, no sistema eletrônico, dos seguintes campos:

5.7.1. Valor unitário e total para cada item ou lote de itens, em moeda corrente nacional;

5.7.2. Descrição detalhada do objeto, contendo as informações similares à especificação do Projeto básico, indicando-se, entre outras, as seguintes informações:

5.8. Nos valores propostos estarão inclusos todos os custos operacionais, encargos previdenciários, trabalhistas, tributários, comerciais e quaisquer outros que incidam direta ou indiretamente na prestação dos serviços, apurados mediante o preenchimento do modelo de Planilha de Custos e Formação de Preços, conforme anexo deste Edital.

5.9. O prazo de validade da proposta não será inferior a 90 DIAS, a contar da data de sua apresentação.

5.10. Por força da legislação vigente, será desclassificada Proposta Inicial que possua timbre, carimbo, informações do licitante em anexos que possam acompanhar a Proposta Inicial ou qualquer elemento que possa identificar o licitante, sem prejuízo das sanções previstas no Edital.

5.11. O descumprimento das regras supramencionadas pela Administração por parte dos contratados pode ensejar a responsabilização pelos órgãos de controle e, após o devido processo legal, gerar as seguintes consequências: assinatura de prazo para a adoção das medidas necessárias ao exato cumprimento da lei ou condenação dos agentes públicos responsáveis e da empresa contratada ao pagamento dos prejuízos ao erário, caso verificada a ocorrência

6. DA ABERTURA DA SESSÃO, CLASSIFICAÇÃO DAS PROPOSTAS E FORMULAÇÃO DE LANCES.

6.1. A abertura da presente licitação dar-se-á em sessão pública, por meio de sistema eletrônico, na data, horário e local indicados neste Edital.

6.2. A Agente de Contratação verificará as propostas apresentadas, desclassificando, desde logo, aquelas que não estejam em conformidade com os requisitos estabelecidos neste Edital, contenham

vícios insanáveis ou não apresentem as especificações técnicas exigidas conforme art. 59 da Lei nº 14.133/2021.

6.2.1. Também será desclassificada a proposta que identifique o licitante.

6.2.2. A desclassificação será sempre fundamentada e registrada no sistema, com acompanhamento em tempo real por todos os participantes.

6.2.3. A não desclassificação da proposta não impede o seu julgamento definitivo em sentido contrário, levado a efeito na fase de aceitação.

6.3. O sistema ordenará automaticamente as propostas classificadas, sendo que somente estas participarão da fase de lances.

6.4. O sistema disponibilizará campo próprio para troca de mensagens entre o Agente de Contratação e os licitantes.

6.5. Iniciada a etapa competitiva, os licitantes deverão encaminhar lances exclusivamente por meio do sistema eletrônico, sendo imediatamente informados do seu recebimento e do valor consignado no registro.

6.5.1. O lance deverá ser ofertado de acordo com o tipo de licitação indicada no preâmbulo deste Edital.

6.6. Os licitantes poderão oferecer lances sucessivos, observando o horário fixado para abertura da sessão e as regras estabelecidas no Edital.

6.7. O licitante somente poderá oferecer lance de valor inferior ou percentual de desconto superior ao último por ele ofertado e registrado pelo sistema.

6.8. O intervalo mínimo de diferença de valores ou percentuais entre os lances, que incidirá tanto em relação aos lances intermediários quanto em relação à proposta que cobrir a melhor oferta deverá ser de R\$ 100,00 (cem reais).

6.9. Será adotado para o envio de lances na licitação o modo de disputa aberto, em que os licitantes apresentarão lances públicos e sucessivos, com prorrogações.

6.10. A etapa de lances da sessão pública terá duração de dez minutos e, após isso, será prorrogada automaticamente pelo sistema quando houver lance ofertado nos últimos dois minutos do período de duração da sessão pública.

6.11. A prorrogação automática da etapa de lances, de que trata o item anterior, será de dois minutos e ocorrerá sucessivamente sempre que houver lances enviados nesse período de prorrogação,



inclusive no caso de lances intermediários.

6.12. Não havendo novos lances na forma estabelecida nos itens anteriores, a sessão pública encerrar-se-á automaticamente.

6.13. Encerrada a fase competitiva sem que haja a prorrogação automática pelo sistema, poderá o Agente de Contratação, assessorado pela equipe de apoio, justificadamente, admitir o reinício da sessão pública de lances, em prol da consecução do melhor preço.

6.15. Em caso de falha no sistema, os lances em desacordo com os subitens anteriores deverão ser desconsiderados pelo Agente de Contratação.

6.16. Não serão aceitos dois ou mais lances de mesmo valor, prevalecendo aquele que for recebido e registrado primeiro.

6.17. Durante o transcurso da sessão pública, os licitantes serão informados, em tempo real, do valor do menor lance registrado, vedada a identificação do licitante.

6.18. No caso de desconexão com o Agente de Contratação, no decorrer da etapa competitiva da Concorrência, o sistema eletrônico poderá permanecer acessível aos licitantes para a recepção dos lances.

6.19. Quando a desconexão do sistema eletrônico para o Agente de Contratação persistir por tempo superior a dez minutos, a sessão pública será suspensa e terá reinício somente após comunicação expressa do Agente de Contratação aos participantes do certame, publicada no <http://www.comprasbr.com.br>, quando serão divulgadas data e hora para a sua reabertura. E será reiniciada somente após decorridas vinte e quatro horas da comunicação do fato pelo Agente de Contratação aos participantes, no sítio eletrônico utilizado para divulgação.

6.20. Caso o licitante não apresente lances, concorrerá com o valor de sua proposta.

6.21. Em relação a itens não exclusivos para participação de microempresas e empresas de pequeno porte, uma vez encerrada a etapa de lances, será efetivada a verificação automática, junto à Receita Federal, do porte da entidade empresarial. O sistema identificará em coluna própria as microempresas e empresas de pequeno porte participantes, procedendo à comparação com os valores da primeira colocada, se esta for empresa de maior porte, assim como das demais classificadas, para o fim de aplicar-se o disposto nos arts. 44 e 45 da LC nº 123/2006, regulamentada pelo Decreto nº 8.538/2015.

6.22. Nessas condições, as propostas de microempresas e empresas de pequeno porte que se encontrarem na faixa de até 5% (cinco por cento) acima da melhor proposta ou melhor lance serão consideradas empatadas com a primeira colocada.



PREFEITURA

**CRISTINO
CASTRO**

6.23. A melhor classificada nos termos do item anterior terá o direito de encaminhar uma última oferta para desempate, obrigatoriamente em valor inferior ao da primeira colocada, no prazo de 5 (cinco) minutos controlados pelo sistema, contados após a comunicação automática para tanto.

6.24. Caso a microempresa ou a empresa de pequeno porte melhor classificada desista ou não se manifeste no prazo estabelecido, serão convocadas as demais licitantes microempresa e empresa de pequeno porte que se encontrem naquele intervalo de 5% (cinco por cento), na ordem de classificação, para o exercício do mesmo direito, no prazo estabelecido no subitem anterior.

6.25. No caso de equivalência dos valores apresentados pelas microempresas e empresas de pequeno porte que se encontrem nos intervalos estabelecidos nos subitens anteriores, será realizado sorteio entre elas para que se identifique aquela que primeiro poderá apresentar melhor oferta.

6.26. Quando houver propostas beneficiadas com as margens de preferência em relação ao produto estrangeiro, o critério de desempate será aplicado exclusivamente entre as propostas que fizerem jus às margens de preferência, conforme regulamento.

6.27. A ordem de apresentação pelos licitantes é utilizada como um dos critérios de classificação, de maneira que só poderá haver empate entre propostas iguais (não seguidas de lances), ou entre lances finais da fase fechada do modo de disputa aberto e fechado.

6.28. Em caso de empate entre duas ou mais propostas, serão utilizados os seguintes critérios de desempate, nesta ordem:

6.28.1. disputa final, hipótese em que os licitantes empatados poderão apresentar nova proposta em ato contínuo à classificação;

6.28.2. avaliação do desempenho contratual prévio dos licitantes;

6.28.3. desenvolvimento pelo licitante de ações de equidade entre homens e mulheres no ambiente de trabalho, conforme regulamento;

6.28.4. desenvolvimento pelo licitante de programa de integridade, conforme orientações dos órgãos de controle;

6.29. Persistindo o empate, será assegurada preferência, sucessivamente, aos bens e serviços produzidos ou prestados por:

6.29.1. empresas estabelecidas no território do Estado ou do Distrito Federal do órgão ou entidade da Administração Pública estadual ou distrital licitante ou, no caso de licitação realizada por órgão ou entidade de Município, no território do Estado em que este se localize;

6.29.2. empresas brasileiras;

6.29.3. empresas que invistam em pesquisa e no desenvolvimento de tecnologia no País;

6.29.4. empresas que comprovem a prática de mitigação, nos termos da Lei nº 12.187/2009.

6.30. Encerrada a etapa de envio de lances da sessão pública, o Agente de Contratação deverá encaminhar, pelo sistema eletrônico, contraproposta ao licitante que tenha apresentado o melhor preço, para que seja obtida melhor proposta, vedada a negociação em condições diferentes das previstas neste Edital.

6.30.1. A negociação será realizada por meio do sistema, podendo ser acompanhada pelos demais licitantes.

6.31. Após a negociação do preço, o Agente de Contratação iniciará a fase de Abertura de Vistas.

7. DA FASE DE ABERTURA DE VISTAS.

7.1. Após finalizada a fase de lances, o Agente de Contratação analisará a proposta na respectiva fase de Abertura de Vistas, que uma vez atendida as condições de julgamento, divulgará o vencedor provisório do certame.

7.2. Com base no Art. 34 da Lei 14.133/2021, como condição de parâmetro mínimo de exigência para esta licitação, deverá ser anexada, a proposta comercial inicial na condição de “catálogo”, com todas as especificações, planilhas e demais anexos contidos no respectivo Projeto Básico deste Edital, para efeito de julgamento das propostas.

7.3. A não apresentação da exigência acima, acarretará a desclassificação da proposta inicial apresentada, assim como os valores de lances efetivados na fase de lances iniciais, o que remeterá ao Agente de Contratação, a necessidade de chamar os licitantes remanescentes, na respectiva ordem de classificação na fase anterior.

7.5. Para efeito de classificação, a proposta inicial deverá obedecer aos seguintes regramentos:

- a) O Termo de Proposta, deverá conter o valor global, incluindo BDI, encargos sociais, taxas, impostos e emolumentos para a execução das obras objeto desta licitação, e deverá constituir-se no primeiro documento da Proposta Financeira;
- b) Cronograma Físico-Financeiro dos itens principais da planilha orçamentária constantes da descrição geral das obras, obedecendo as atividades e prazos, com os percentuais previstos mês a mês, observado o prazo de execução estabelecido neste Edital;
- c) Planilha de serviços e quantidades, de preços unitários e totais em real (R\$), na data da apresentação da PROPOSTA, com totais parciais e globais, com rigorosas especificações e quantitativos, incluindo suas respectivas composições dos preços unitários. E, ainda, observando que não poderão ser alterados os quantitativos previstos, como também, que os preços unitários



PREFEITURA

**CRISTINO
CASTRO**

propostos não poderão ser superiores aos preços unitários básicos integrante do Projeto Básico;

d) A Proposta de Preços deverá contemplar todos os itens de serviços e fornecimentos descritos na Planilha de Preços Básicos, inclusive o BDI, sob pena de desclassificação da proposta.

d) Deverá ser apresentada a Composição analítica de BDI – Bonificações e Despesas Indiretas, contemplando todos os impostos, taxas e tributos conforme previsto na legislação vigente, e aplicado sobre os preços unitários propostos da obra. Lembrando que não poderão ser alterados as alíquotas dos impostos, e muito menos ser zerada a margem de LUCRO prevista.

e) Composição dos encargos Sociais, conforme tipo de desoneração especificada no Projeto Básico desta Licitação.

f) O prazo de validade das propostas será de 90 (noventa) dias contado a partir da data estabelecida para a entrega das mesmas, sujeita à revalidação por idêntico período.

g) É vedada a apresentação de preços unitários distintos para um mesmo serviço, devendo todos os componentes da proposta observar, obrigatoriamente, os coeficientes definidos no Projeto Básico.

h) A diferença entre o valor final proposto e o valor estimado pela Administração será considerada como coeficiente percentual de desconto, a ser aplicado de forma uniforme sobre todos os itens constantes da planilha orçamentária. Tal coeficiente permanecerá vigente durante toda a execução contratual, estendendo-se, inclusive, aos itens que vierem a ser acrescidos mediante celebração de termos aditivos.

7.6. A proposta inicial que não apresentar as especificações e exigências anteriormente informadas, será automaticamente desclassificada, sendo convocado o vencedor subsequente da fase de lances.

7.7. Na abertura de vistas, o agente de contratação irá analisar as condições de exigência pertinentes ao objeto e as exigências nele ressaltadas.

7.8. Também será analisada na fase de Abertura de Vistas, a respectiva exequibilidade do valor ofertado na fase de lances, o qual deverá obedecer aos critérios de aceitabilidade e classificação previstos no Edital.

7.9. A inexecuibilidade dos valores referentes a itens isolados da Planilha de Custos e Formação de Preços não caracteriza motivo suficiente para a desclassificação da proposta, desde que não contrariem exigências legais.

7.10. Será desclassificada a proposta que contiver vício insanável; que não obedecer às especificações técnicas pormenorizadas no edital ou apresentarem desconformidade com exigências do ato convocatório.

7.11. Será desclassificada a proposta ou o lance vencedor, que apresentar preço final superior ao preço máximo fixado (Acórdão nº 1455/2018 -TCU - Plenário), ou que apresentar preço manifestamente inexecuível.



PREFEITURA

**CRISTINO
CASTRO**

7.11.1. Considera-se inexequível a proposta de preços ou menor lance que for insuficiente para a cobertura dos custos da contratação, apresente preços global ou unitários simbólicos, irrisórios ou de valor zero, incompatíveis com os preços dos insumos e salários de mercado, acrescidos dos respectivos encargos, ainda que o ato convocatório da licitação não tenha estabelecido limites mínimos, exceto quando se referirem a materiais e instalações de propriedade do próprio licitante, para os quais ele renuncie a parcela ou à totalidade da remuneração.

7.12. Qualquer interessado poderá requerer que se realizem diligências para aferir a exequibilidade e a legalidade das propostas, devendo apresentar as provas ou os indícios que fundamentam a suspeita;

7.13. Propostas inferiores a 75% do valor do Projeto Básico será admitida situação de presunção inexequibilidade e terá necessidade de esclarecimentos complementares, através de diligências para que a licitante comprove a exequibilidade da proposta.

7.13.1. Caso a proposta apresentada contenha preço(s) unitário(s) com valor(es) inferior(es) a 75% do orçado no Projeto Básico, será obrigatória a apresentação de justificativa e COMPROVAÇÃO de exequibilidade para cada um do(s) itens e/ou serviço(s) em questão, devidamente acompanhada dos documentos que lhe dão suporte.

7.13.2. Caso a proposta apresentada contenha preço(s) unitário(s) dos itens relevantes designados no projeto básico (Curva A) com valor(es) inferior(es) a 85% do orçado no Projeto Básico, será obrigatória a apresentação de justificativa e COMPROVAÇÃO de exequibilidade para cada um do(s) serviço(s) em questão, devidamente acompanhada dos documentos que lhe dão suporte.

7.14. O Agente de Contratação poderá convocar o licitante para enviar documento digital complementar, por meio de funcionalidade disponível no sistema, no prazo de 02 (duas) horas, sob pena de não aceitação da proposta.

7.14.1. O prazo estabelecido poderá ser prorrogado pelo Agente de Contratação por solicitação escrita e justificada do licitante, formulada antes de findo o prazo, e formalmente aceita pelo Agente de Contratação.

7.15. Se a proposta ou lance vencedor for desclassificado, o Agente de Contratação examinará a proposta ou lance subsequente, e, assim sucessivamente, na ordem de classificação.

7.16. Havendo necessidade, o Agente de Contratação suspenderá a sessão, informando no “chat” a nova data e horário para a sua continuidade.

7.17. O Agente de Contratação solicitará ao licitante mais bem classificado que, no prazo de 02 (duas) horas, envie a proposta readequada ao último lance ofertado após a negociação realizada, acompanhada da garantia de proposta de 1%, como condição de pré-habilitação nos termos do art. 58, da lei 14.133, ficando vedada o envio de documentação via e-mail.



8. DA HABILITAÇÃO.

8.1. COMO CONDIÇÃO PRÉVIA AO EXAME DA DOCUMENTAÇÃO DE HABILITAÇÃO DO LICITANTE DETENTOR DA PROPOSTA CLASSIFICADA EM PRIMEIRO LUGAR, O AGENTE DE CONTRATAÇÃO VERIFICARÁ O EVENTUAL DESCUMPRIMENTO DAS CONDIÇÕES DE PARTICIPAÇÃO, ESPECIALMENTE QUANTO À EXISTÊNCIA DE SANÇÃO QUE IMPEÇA A PARTICIPAÇÃO NO CERTAME OU A FUTURA CONTRATAÇÃO, MEDIANTE A CONSULTA AOS DOCUMENTOS INSERIDOS NO PORTAL DE COMPRAS PÚBLICAS, E AINDA NOS SEGUINTE CADASTROS:

8.1.1. Cadastro Nacional de Empresas Inidôneas e Suspensas – CEIS e o Cadastro de (www.portaldatransparencia.gov.br/);

8.1.2. Cadastro Nacional de Condenações Cíveis por Atos de Improbidade Administrativa, mantido pelo Conselho Nacional (www.cnj.jus.br/improbidade_adm/consultar_requerido.php). de Justiça

8.1.3. Lista de Inidôneos, mantida pelo Tribunal de Contas da União – TCU <https://contas.tcu.gov.br/ords/f?p=1660:3:0>

8.1.4. A consulta aos cadastros será realizada em nome da empresa licitante e também de seu sócio majoritário, por força do artigo 12 da Lei nº 8.429/1992, que prevê, dentre as sanções impostas ao responsável pela prática de ato de improbidade administrativa, a proibição de contratar com o Poder Público, inclusive por intermédio de pessoa jurídica da qual seja sócio majoritário.

8.1.4.1. Caso conste na Consulta de Situação do Fornecedor a existência de Ocorrências Impeditivas Indiretas, o gestor diligenciará para verificar se houve fraude por parte das empresas apontadas no Relatório de Ocorrências Impeditivas Indiretas.

8.1.4.2. A tentativa de burla será verificada por meio dos vínculos societários, linhas de fornecimento similares, dentre outros.

8.1.4.3. O licitante será convocado para manifestação previamente à sua desclassificação.

8.1.5. Constatada a existência de sanção, o Agente de Contratação reputará o licitante inabilitado, por falta de condição de participação.

8.1.6. No caso de inabilitação, haverá nova verificação, pelo sistema, da eventual ocorrência do empate ficto, previsto nos arts. 44 e 45 da Lei Complementar nº 123/ 2006, seguindo-se a disciplina antes estabelecida para aceitação da proposta subsequente.

8.2. Os documentos necessários e suficiente para demonstrar a capacidade do licitante de realizar o objeto da licitação, serão exigidos para fins de habilitação, e deveram ser enviados, exclusivamente via plataforma, no momento do cadastro da proposta junto ao sistema, ficando vedado o envio de

documentos via e-mail.

8.3. Havendo a necessidade de envio de documentos de habilitação complementares, necessários à confirmação daqueles exigidos neste Edital e já apresentados, o licitante será convocado a encaminhá-los, em formato digital, via sistema, no prazo de 02 (duas) horas sob pena de inabilitação.

8.4 HABILITAÇÃO JURÍDICA:

8.4.1. No caso de empresário individual: inscrição no Registro Público de Empresas Mercantis, a cargo da Junta Comercial da respectiva sede;

8.4.2. Em se tratando de microempreendedor individual – MEI: Certificado da Condição de Microempreendedor Individual - CCMEI, cuja aceitação ficará condicionada à verificação da autenticidade no sítio www.portaldoempreendedor.gov.br;

8.4.3. No caso de sociedade empresária ou empresa individual de responsabilidade limitada - EIRELI: ato constitutivo, estatuto ou contrato social em vigor, devidamente registrado na Junta Comercial da respectiva sede, acompanhado de documento comprobatório de seus administradores;

8.4.4. Inscrição no Registro Público de Empresas Mercantis onde opera, com averbação no Registro onde tem sede a matriz, no caso de ser o participante sucursal, filial ou agência;

8.4.5. No caso de sociedade simples: inscrição do ato constitutivo no Registro Civil das Pessoas Jurídicas do local de sua sede, acompanhada de prova da indicação dos seus administradores;

8.4.6. No caso de cooperativa: ata de fundação e estatuto social em vigor, com a ata da assembleia que o aprovou, devidamente arquivado na Junta Comercial ou inscrito no Registro Civil das Pessoas Jurídicas da respectiva sede, bem como o registro de que trata o art. 107 da Lei nº 5.764, de 1971;

8.4.7. No caso de empresa ou sociedade estrangeira em funcionamento no País: decreto de autorização;

8.4.8. Os documentos acima deverão estar acompanhados de todas as alterações ou da consolidação respectiva;

8.5 HABILITAÇÃO FISCAL, SOCIAL E TRABALHISTA:

8.5.1. Prova de inscrição no Cadastro Nacional de Pessoas Jurídicas (CNPJ) ou no Cadastro de Pessoas Físicas (CPF), conforme o caso;

8.5.2. Prova de inscrição no cadastro de contribuintes estadual e/ou municipal, se houver relativo ao domicílio ou sede do licitante, pertinente ao seu ramo de atividade e compatível com o objeto contratual;



PREFEITURA

**CRISTINO
CASTRO**

8.5.3. Prova de regularidade fiscal perante a Fazenda Nacional para pessoa física e pessoa jurídica, mediante apresentação de certidão expedida conjuntamente pela Secretaria da Receita Federal do Brasil (RFB) e pela Procuradoria-Geral da Fazenda Nacional (PGFN), referente a todos os créditos tributários federais e à Dívida Ativa da União (DAU) por elas administrados, inclusive aqueles relativos à Seguridade Social, nos termos da Portaria Conjunta nº 1.751, de 02/10/2014, do Secretário da Receita Federal do Brasil e da Procuradora-Geral da Fazenda Nacional, relativo à Pessoa Física e Pessoa Jurídica.

8.5.4. Prova de regularidade com o Fundo de Garantia do Tempo de Serviço (FGTS);

8.5.5. Prova de inexistência de débitos inadimplidos perante a justiça do trabalho, mediante a apresentação de certidão negativa ou positiva com efeito de negativa, nos termos do Título VII-A da Consolidação das Leis do Trabalho, aprovada pelo Decreto-Lei nº 5.452/1943;

8.5.6. Prova de regularidade junto à Fazenda Estadual, através da Certidão Negativa conjunta junto aos Tributos Estaduais, emitida pela Secretaria da Fazenda Estadual onde a empresa for sediada;

8.5.7. Prova de regularidade junto à Fazenda Municipal, através da Certidão Negativa junto aos Tributos Municipais, emitida pela Secretaria da Fazenda Municipal onde a empresa for sediada;

8.5.8. Caso o licitante detentor do menor preço seja qualificado como microempresa ou empresa de pequeno porte deverá apresentar toda a documentação exigida para efeito de comprovação de regularidade fiscal, mesmo que esta apresente alguma restrição, sob pena de inabilitação.

8.5.9. Prova de regularidade para com a Fazenda Municipal, emitida pelo Município de Cristino Castro - PI, com data de emissão não superior a 90 (noventa) dias, quando não constar expressamente no corpo da mesma o seu prazo de validade.

8.6. HABILITAÇÃO ECONÔMICO-FINANCEIRA.

8.6.1. Certidão Negativa de falência, de concordata, de recuperação judicial ou extrajudicial (Lei nº 11.101/2005) pessoa física e pessoa jurídica, expedida pelo distribuidor da sede da empresa e da pessoa física, datado dos últimos 30 (trinta) dias, ou que esteja dentro do prazo de validade expresso na própria Certidão;

8.6.2. No caso de certidão positiva de recuperação judicial ou extrajudicial, o licitante deverá apresentar a comprovação de que o respectivo plano de recuperação foi acolhido judicialmente, na forma do art. 58, da Lei n.º 11.101, de 09 de fevereiro de 2005, sob pena de inabilitação, devendo, ainda, comprovar todos os demais requisitos de habilitação.

8.6.3. Balanço patrimonial e demonstrações contábeis dos dois últimos exercícios social, já exigíveis e apresentados na forma da lei, que comprovem a boa situação financeira da empresa, vedada a sua



substituição por balancetes ou balanços provisórios, podendo ser atualizados por índices oficiais quando encerrado há mais de 3 (três) meses da data de apresentação da proposta;

8.6.3.1. No caso de empresa constituída no exercício social vigente, admite-se a apresentação de balanço patrimonial e demonstrações contábeis referentes ao período de existência da sociedade;

8.6.3.2. É admissível o balanço intermediário, se decorrer de lei ou contrato social/estatuto social.

8.6.4. A comprovação da situação financeira da empresa será constatada mediante obtenção de índices de Liquidez Geral (LG), Solvência Geral (SG) e Liquidez Corrente (LC), superiores a 1 (um) resultantes da aplicação das fórmulas:

$$LG = \frac{\text{Ativo Circulante} + \text{Realizável a Longo Prazo}}{\text{Passivo Circulante} + \text{Passivo Não Circulante}}$$

$$SG = \frac{\text{Ativo Total}}{\text{Passivo Circulante} + \text{Passivo Não Circulante}}$$

$$LC = \frac{\text{Ativo Circulante}}{\text{Passivo Circulante}}$$

8.6.5. As empresas que apresentarem resultado inferior ou igual a 1 (um) em qualquer dos índices de Liquidez Geral (LG), Solvência Geral (SG) e Liquidez Corrente (LC), deverão comprovar, considerados os riscos para a Administração, e, a critério da autoridade competente, o capital mínimo ou o patrimônio líquido mínimo de 10% (dez por cento) do valor estimado da contratação ou do item pertinente.

8.6.6. As licitantes deverão ainda complementar a comprovação da qualificação econômico-financeira por meio de comprovação de patrimônio líquido de 10% (dez por cento) do valor estimado da contratação, por meio da apresentação do balanço patrimonial e demonstrações contábeis do último exercício social, apresentados na forma da lei, vedada a substituição por balancetes ou balanços provisórios, podendo ser atualizados por índices oficiais quando encerrados há mais de 3 (três) meses da data da apresentação da proposta.

8.6.7. Garantia da proposta: Conforme o estabelecido no artigo 58, § 1º da Lei Federal n.º 14.133/2021, no importe de 1% (um por cento) do valor estimado para a contratação, que deverá estar em nome do Município.

8.6.7.1. Os licitantes deverão apresentar comprovante da referida garantia da proposta sob uma das modalidades, nos termos do art. 96, da Lei n.º 14.133/2021:



PREFEITURA

**CRISTINO
CASTRO**

a) caução em dinheiro ou em títulos da dívida pública emitidos sob a forma escritural, mediante registro em sistema centralizado de liquidação e de custódia autorizado pelo Banco Central do Brasil, e avaliados por seus valores econômicos, conforme definido pelo Ministério da Economia;

b) seguro-garantia;

c) fiança bancária emitida por banco ou instituição financeira devidamente autorizada a operar no País pelo Banco Central do Brasil;

d) título de capitalização custeado por pagamento único, com resgate pelo valor total. (Incluído pela Lei nº 14.770, de 2023), acompanhado de anuência da Instituição Financeira.

8.6.7.2. Em caso de caução em dinheiro, o depósito deverá ser feito em conta própria fornecida pela Secretaria de Finanças do Município, sendo que garantia de proposta será devolvida aos licitantes no prazo de 10 (dez) dias úteis, contado da assinatura do contrato ou da data em que for declarada fracassada a licitação.

8.6.8. Declaração de Capacidade financeira, obrigatoriamente em papel timbrado da empresa, apresentando as demonstrações contábeis do último exercício social, devidamente assinada pelo Representante Legal da Empresa e pelo Contador responsável.

8.7. QUALIFICAÇÃO TÉCNICA.

8.7.1. Registro ou inscrição da empresa licitante no CREA (Conselho Regional de Engenharia e Agronomia) e/ou CAU (Conselho de Arquitetura e Urbanismo), conforme as áreas de atuação previstas no Projeto Básico, em plena validade.

8.7.3. Quanto à capacitação técnico-profissional: comprovação da empresa licitante de possuir em seu quadro, profissional (is) de nível superior ou outro(s) reconhecido(s) pelo CREA, CAU, ou CRT.

8.7.6. A comprovação do vínculo do(s) profissional(is), do quadro da licitante, será comprovada mediante a apresentação dos documentos a seguir:

8.7.6.1. Empregado: Cópia do livro de registro de empregado registrado na Delegacia Regional do Trabalho - DRT ou cópia da Carteira de Trabalho e Previdência Social – CTPS anotada ou ainda, contrato de prestação de serviços, na forma da legislação trabalhista;

8.7.6.2. Sócio: Contrato Social devidamente registrado no órgão competente;

8.7.6.3. Diretor: Cópia do Contrato Social, em se tratando de firma individual ou limitada ou cópia da ata de eleição devidamente publicada na imprensa, em se tratando de sociedade anônima;

8.7.6.4. Profissional Autônomo: Cópia do contrato de prestação de serviços, devidamente assinado pelas partes e com firmas reconhecidas;

8.7.6.5. Responsável Técnico: Além da cópia da Certidão expedida pelo CREA, CAU ou CRT da sede ou filial da licitante onde consta o registro do profissional como responsável técnico, deverá comprovar o vínculo em uma das formas contidas do subitem retro.

8.7.7. Caso a licitante seja sociedade cooperativa, os responsáveis técnicos e/ou membros da equipe técnica devem ser cooperados, demonstrando-se tal condição através da apresentação das respectivas atas de inscrição, da comprovação da integralização das respectivas quotas-partes e de três registros de presença desses cooperados em assembleias gerais ou nas reuniões seccionais, bem como da comprovação de que estão domiciliados em localidade abrangida na definição do artigo 4º, inciso XI, da Lei nº 5.764, de 1971.

8.7.8. Os profissionais indicados pelo licitante para fins de comprovação da capacitação técnico-profissional deverão participar da obra ou serviço objeto desta licitação, admitindo-se a substituição por profissionais de experiência equivalente ou superior, desde que aprovado pela Contratante.

8.7.9. Quanto à capacitação técnico-operacional: comprovação pela proponente de ter executado, em nome da empresa, a qualquer tempo, serviços/obras compatíveis com o objeto desta licitação, através de certidões e/ou atestado(s), em nome da própria licitante (empresa).

8.7.10. Quanto à capacitação técnico-profissional: comprovação da empresa licitante de possuir em seu quadro, profissional (is) de nível superior ou outro(s) reconhecido(s) pelo CREA, CAU, ou CRT, detentor (es) de atestado(s) de responsabilidade técnica, devidamente registrado(s) na entidade profissional competente (CREA, CAU, ou CRT) da região onde os serviços foram executados, acompanhados(s) da(s) correspondente(s) Certidão (es) de Acervo Técnico – CAT, que comprove(m) ter o(s) profissional (is), executado para órgão ou entidade da administração pública direta ou indireta, federal, estadual, municipal ou do Distrito Federal, ou ainda, para empresa privada.

8.8. DOCUMENTAÇÃO COMPLEMENTAR

8.8.1. Declaração em modelo próprio que não emprega menor de 18 anos em trabalho noturno, perigoso ou insalubre e não emprega menor de 16 anos, salvo menor, a partir de 14 anos, na condição de aprendiz, nos termos do artigo 7º, XXXIII, da Constituição Federal de 1998;

8.8.2. Declaração em modelo próprio que a proposta foi elaborada de forma independente;

8.8.3. Declaração em modelo próprio que não possui, em sua cadeia produtiva, empregados executando trabalho degradante ou forçado, observando o disposto nos incisos III e IV do art. 1º e no

inciso III do art. 5º da Constituição Federal; 8.9. O Agente de Contratação fará a análise dos documentos de habilitação do licitante vencedor momento que será franqueada vista aos interessados após a análise será aberto o prazo para manifestação da intenção de interposição de recurso.

8.10. A existência de restrição relativamente à regularidade fiscal e trabalhista não impede que a licitante qualificada como microempresa ou empresa de pequeno porte seja declarada vencedora, uma vez que atenda a todas as demais exigências do edital.

8.11. A declaração do vencedor acontecerá no momento imediatamente posterior à fase de habilitação.

8.12. Caso a proposta mais vantajosa seja ofertada por licitante qualificada como microempresa ou empresa de pequeno porte, e uma vez constatada a existência de alguma restrição no que tange à regularidade fiscal e trabalhista, a mesma será convocada para, no prazo de 5 (cinco) dias úteis, após a declaração do vencedor, comprovar a regularização. O prazo poderá ser prorrogado por igual período, a critério da administração pública, quando requerida pelo licitante, mediante apresentação de justificativa.

8.13. A não-regularização fiscal e trabalhista no prazo previsto no subitem anterior acarretará a inabilitação do licitante, sem prejuízo das sanções previstas neste Edital, sendo facultada a convocação dos licitantes remanescentes, na ordem de classificação. Se, na ordem de classificação, seguir-se outra microempresa, empresa de pequeno porte ou sociedade cooperativa com alguma restrição na documentação fiscal e trabalhista, será concedido o mesmo prazo para regularização.

8.14. Havendo necessidade de analisar minuciosamente os documentos exigidos, o Agente de Contratação suspenderá a sessão, informando no “chat” a nova data e horário para a continuidade da mesma. 8.15. Será inabilitado o licitante que não comprovar sua habilitação, seja por não apresentar quaisquer dos documentos exigidos, ou apresentá-los em desacordo com o estabelecido neste Edital.

8.16. Nos itens não exclusivos a microempresas e empresas de pequeno porte, em havendo inabilitação, haverá nova verificação, pelo sistema, da eventual ocorrência do empate ficto, previsto nos artigos 44 e 45 da LC nº 123/2006, seguindo-se a disciplina antes estabelecida para aceitação da proposta subsequente.

8.17. Constatado o atendimento às exigências de habilitação fixadas no Edital, o licitante será declarado vencedor.

9. DO TRATAMENTO DIFERENCIADO ÀS MICROEMPRESAS, EMPRESAS DE PEQUENOS PORTE



PREFEITURA

**CRISTINO
CASTRO**

9.1. O tratamento diferenciado conferido às empresas de pequeno porte, às microempresas e às cooperativas de que tratam a Lei Complementar 123, de 14 de dezembro de 2006 e a Lei 11.488, de 15 de junho de 2007, deverá seguir o procedimento descrito a seguir:

9.2. Os licitantes deverão indicar no sistema eletrônico de licitações, antes do encaminhamento da proposta eletrônica de preços, a sua condição de microempresa, empresa de pequeno porte ou cooperativa.

9.3. O licitante que não informar sua condição antes do envio das propostas perderá o direito ao tratamento diferenciado.

9.4. Ao final da sessão pública de disputa de lances, o sistema eletrônico detectará automaticamente as situações de empate a que se referem os §§ 1o e 2o do art. 44 da Lei Complementar 123/2006, de 14 de dezembro de 2006.

9.5. Considera-se empate aquelas situações em que as propostas apresentadas pelas microempresas, empresas de pequeno porte e cooperativas sejam iguais ou até 5% (cinco por cento) superiores à proposta mais bem classificada, quando esta for proposta de licitante não enquadrado como microempresa, empresa de pequeno porte ou cooperativa.

9.6. Não ocorre empate quando a detentora da proposta mais bem classificada possuir a condição de microempresa, empresa de pequeno porte ou cooperativa. Nesse caso, o agente de contratação convocará a arrematante a apresentar os documentos de habilitação, na forma dos itens 12.2 e 13.0 deste edital.

9.7. Caso ocorra a situação de empate descrita no item 14.1.2.1, o agente de contratação convocará o representante da empresa de pequeno porte, da microempresa ou da cooperativa mais bem classificada, imediatamente e por meio do sistema eletrônico, a ofertar lance inferior ao menor lance registrado para o item no prazo de cinco minutos.

9.8. Caso a licitante convocada não apresente lance inferior ao menor valor registrado no prazo acima indicado, as demais microempresas, empresas de pequeno porte ou cooperativas que porventura possuam lances ou propostas, deverão ser convocadas, na ordem de classificação, a ofertar lances inferiores à menor proposta.

9.9. A microempresa, empresa de pequeno porte ou cooperativa que primeiro apresentar lance inferior ao menor lance ofertado na sessão de disputa será considerada arrematante pelo agente de contratação, que encerrará a disputa do item na sala virtual, e que deverá apresentar a documentação de habilitação e da proposta de preços.

9.10. O não oferecimento de lances no prazo específico destinado a cada licitante produz a preclusão do direito de apresentá-los. Os lances apresentados em momento inadequado, antes do início do



PREFEITURA

**CRISTINO
CASTRO**

prazo específico ou após o seu término serão considerados inválidos

9.11. Caso a proposta inicialmente mais bem classificada, de licitante não enquadrado como microempresa, empresa de pequeno porte ou cooperativa, seja desclassificada pelo agente de contratação, por desatendimento ao edital, essa proposta não é mais considerada como parâmetro para o efeito do empate de que trata esta cláusula.

9.12. Para o efeito do empate, no caso da desclassificação de que trata o item anterior, a melhor proposta passa a ser a da próxima licitante não enquadrada como microempresa, empresa de pequeno porte ou cooperativa.

9.13. No caso de o sistema eletrônico não convocar automaticamente a microempresa, empresa de pequeno porte ou cooperativa, o agente de contratação fará através do “chat de mensagens”.

9.14. A partir da convocação, a microempresa, empresa de pequeno porte ou cooperativa, terá, caso o agente de contratação ache necessário, até 24 (vinte e quatro) horas para oferecer proposta inferior à então mais bem classificada, através do “chat de mensagens”, sob pena de preclusão de seu direito.

9.15. Caso a microempresa, empresa de pequeno porte ou cooperativa exercite o seu direito de apresentar proposta inferior a mais bem classificada, terá, a partir da apresentação desta no “chat de mensagens”, oportunidade para encaminhar a documentação de habilitação e proposta de preços.

9.16. O julgamento da habilitação das microempresas, empresas de pequeno porte e cooperativas obedecerá aos critérios gerais definidos neste edital, observadas as particularidades de cada pessoa jurídica.

9.17. Havendo alguma restrição na comprovação da regularidade fiscal, será assegurado às microempresas, empresas de pequeno porte e cooperativas um prazo adicional de 05 (cinco) dias úteis para a regularização da documentação, contados a partir da notificação da irregularidade pelo agente de contratação. O prazo de 05 (cinco) dias úteis poderá ser prorrogado por igual período se houver manifestação expressa do interessado antes do término do prazo inicial.

10. DOS RECURSOS.

10.1. Declarado o vencedor e decorrida a fase de regularização fiscal e trabalhista da licitante qualificada como microempresa ou empresa de pequeno porte, se for o caso, deverá o licitante interessado manifestar, imediatamente, a sua intenção de recorrer, em campo próprio do sistema.

10.2. O recorrente terá, a partir de então, o prazo 3 (três) dias úteis para apresentar as razões, pelo sistema eletrônico, ficando os demais licitantes, desde logo, intimados para, querendo, apresentarem contrarrazões também pelo sistema eletrônico, em outros 3 (três) dias úteis, que



PREFEITURA

CRISTINO CASTRO

começarão a contar do término do prazo do recorrente, sendo-lhes assegurada vista imediata dos elementos indispensáveis à defesa de seus interesses

10.3. O acolhimento do recurso invalida tão somente os atos insuscetíveis de aproveitamento.

10.4. Os autos do processo permanecerão com vista franqueada aos interessados, no endereço constante neste Edital.

11. DA REABERTURA DA SESSÃO PÚBLICA.

11.1. A sessão pública poderá ser reaberta:

11.1.1. Nas hipóteses de provimento de recurso que leve à anulação de atos anteriores à realização da sessão pública precedente ou em que seja anulada a própria sessão pública, situação em que serão repetidos os atos anulados e os que dele dependam.

11.1.2. Quando houver erro na aceitação do preço melhor classificado ou quando o licitante declarado vencedor não assinar o contrato, não retirar o instrumento equivalente ou não comprovar a regularização fiscal e trabalhista, nos termos do art. 43, §1º da LC nº 123/2006. Nessas hipóteses, serão adotados os procedimentos imediatamente posteriores ao encerramento da etapa de lances.

11.2. Todos os licitantes remanescentes deverão ser convocados para acompanhar a sessão reaberta.

11.2.1. A convocação se dará por meio do sistema eletrônico (“chat”).

12. DA ADJUDICAÇÃO E HOMOLOGAÇÃO.

12.1. Julgados os recursos, constatada a regularidade dos atos praticados, a Autoridade Superior adjudicará e homologará a licitação.

13. DA GARANTIA DE EXECUÇÃO.

13.1. Não será exigida a prestação de garantia na presente contratação.

14. DO TERMO DE CONTRATO OU INSTRUMENTO EQUIVALENTE

14.1. Após a homologação da licitação, em sendo realizada a contratação, será firmado Termo de Contrato ou emitido instrumento equivalente.

14.2. O adjudicatário terá o prazo de 02 dias úteis, contados a partir da data de sua convocação, para assinar o Termo de Contrato ou aceitar instrumento equivalente, conforme o caso (Nota de Empenho/Carta Contrato/Autorização), sob pena de decair do direito à contratação, sem prejuízo das sanções previstas neste Edital.



PREFEITURA

**CRISTINO
CASTRO**

15.2.1. Alternativamente à convocação para comparecer perante o órgão ou entidade para a assinatura do Termo de Contrato ou aceite do instrumento equivalente, a Administração poderá encaminhá-lo para assinatura ou aceite da Adjudicatária, mediante correspondência postal com aviso de recebimento (AR) ou meio eletrônico, para que seja assinado ou aceito no prazo de 02 dias, a contar da data de seu recebimento.

15.2.2. O prazo previsto no subitem anterior poderá ser prorrogado, por igual período, por solicitação justificada do adjudicatário e aceita pela Administração

14.3. O Aceite da Nota de Empenho ou do instrumento equivalente, emitida à empresa adjudicada, implica no reconhecimento de que:

15.3.3. Referida Nota está substituindo o contrato, aplicando-se à relação de negócios ali estabelecida as disposições da Lei nº 14.133/2021;

15.3.2. A contratada se vincula à sua proposta e às previsões contidas no edital e seus anexos;

15.3.3. A contratada reconhece que as hipóteses de rescisão são aquelas previstas no artigo 137 da Lei nº 14.133/2021 e reconhece os direitos da Administração previstos nos artigos 138 e 139 da mesma Lei.

15.4. O prazo de vigência da contratação é o estabelecido no Projeto Básico.

15.5. Previamente à contratação a Administração realizará consultas para identificar possível suspensão temporária de participação em licitação, no âmbito do órgão ou entidade, proibição de contratar com o Poder Público, bem como ocorrências impeditivas indiretas, observado o disposto no art. 29, da Instrução Normativa nº 03/2018, e nos termos do art. 6º, III, da Lei nº 10.522/2002, consulta prévia ao CADIN.

15.6. Na assinatura do contrato, será exigida a comprovação das condições de habilitação consignadas neste Edital, as quais deverão ser mantidas pelo licitante durante a vigência do contrato.

15.6.1. Na hipótese de irregularidade, o contratado deverá regularizar a sua situação perante o cadastro no prazo de até 05 (cinco) dias úteis, sob pena de aplicação das penalidades previstas no edital e anexos.

15.8. Na hipótese de o vencedor da licitação não comprovar as condições de habilitação consignadas no edital ou se recusar a assinar o contrato ou a ata de registro de preços, a Administração, sem prejuízo da aplicação das sanções das demais cominações legais cabíveis a esse licitante, poderá convocar outro licitante, respeitada a ordem de classificação, para, após a comprovação dos requisitos para habilitação, analisada a proposta e eventuais documentos complementares e, feita a negociação, assinar o contrato ou a ata de registro de preços.



PREFEITURA

**CRISTINO
CASTRO**

15. DO REAJUSTAMENTO EM SENTIDO GERAL.

15.1. As regras acerca do reajustamento em sentido geral do valor contratual serão regidas pelas normas da lei 14.133/21.

16. DO RECEBIMENTO DO OBJETO E DA FISCALIZAÇÃO.

16.1. Os critérios de recebimento e aceitação do objeto e de fiscalização estão previstos no contrato.

17. DAS OBRIGAÇÕES DA CONTRATANTE E DA CONTRATADA.

17.1. As obrigações da Contratante e da Contratada são as estabelecidas na Minuta do Contrato.

18. DO PAGAMENTO.

18.1. As regras acerca do pagamento são as estabelecidas na minuta do contrato, anexo a este Edital.

19. DAS SANÇÕES ADMINISTRATIVAS.

19.1. Comete infração administrativa, nos termos da Lei nº 14.133/2021, o licitante/adjudicatário que:

19.1.1. Der causa à inexecução parcial ou total do contrato;

19.1.2. Deixar de entregar os documentos exigidos no certame;

19.1.3. Não manter a proposta, salvo em decorrência de fato superveniente devidamente justificado;

19.1.4. Não assinar o termo de contrato ou aceitar/retirar o instrumento equivalente, quando convocado dentro do prazo de validade da proposta;

19.1.5. Ensejar o retardamento da execução ou entrega do objeto da licitação sem motivo justificado;

19.1.6. Apresentar declaração ou documentação falsa;

19.1.7. Fraudar a licitação ou praticar ato fraudulento na execução do contrato;

19.1.8. Comportar-se de modo inidôneo ou cometer fraude de qualquer natureza;

19.1.9. Praticar atos ilícitos com vistas a frustrar os objetivos da licitação;

19.1.10. Praticar ato lesivo previsto no art. 5º da Lei nº 12.846/2013.



PREFEITURA

**CRISTINO
CASTRO**

21.2. O licitante/adjudicatário que cometer qualquer das infrações discriminadas nos subitens anteriores ficará sujeito, sem prejuízo da responsabilidade civil e criminal, às seguintes sanções:

- a) Advertência por escrito;
- b) Multa;
- c) Impedimento de licitar e contratar;
- d) Declaração de inidoneidade para licitar ou contratar.

21.3. A penalidade de multa pode ser aplicada cumulativamente com as demais sanções.

21.4. Do ato que aplicar a penalidade caberá recurso, no prazo de 15 (quinze) dias úteis, a contar da ciência da intimação, podendo a autoridade que tiver proferido o ato reconsiderar sua decisão ou, no prazo de 05 (cinco) dias encaminhá-lo devidamente informado para a apreciação e decisão superior, no prazo de 20 (vinte) dias úteis.

21.5. Serão publicadas na Imprensa Oficial, as sanções administrativas previstas no ITEM 17.2, c, d, deste edital, inclusive a reabilitação perante a Administração Pública.

21.6. DA FRAUDE E DA CORRUPÇÃO - Os licitantes e o contratado devem observar e fazer observar, por seus fornecedores e subcontratados, se admitida à subcontratação, o mais alto padrão de ética durante todo o processo de licitação, de contratação e de execução do objeto contratual.

21.6.1. PARA OS PROPÓSITOS DESTA CLÁUSULA, DEFINEM-SE AS SEGUINTE PRÁTICAS:

- a) PRÁTICA CORRUPTA: Oferecer, dar, receber ou solicitar, direta ou indiretamente, qualquer vantagem com o objetivo de influenciar a ação de servidor público no processo de licitação ou na execução do contrato;
- b) PRÁTICA FRAUDULENTA: A falsificação ou omissão dos fatos, com o objetivo de influenciar o processo de licitação ou de execução do contrato;
- c) PRÁTICA CONCERTADA: Esquematizar ou estabelecer um acordo entre dois ou mais licitantes, com ou sem o conhecimento de representantes ou prepostos do órgão licitador, visando estabelecer preços em níveis artificiais e não-competitivos;
- d) PRÁTICA COERCITIVA: Causar danos ou ameaçar causar dano, direta ou indiretamente, às pessoas ou sua propriedade, visando influenciar sua participação em um processo licitatório ou afetar a execução do contrato.
- e) PRÁTICA OBSTRUTIVA: Destruir, falsificar, alterar ou ocultar provas em inspeções ou fazer declarações falsas aos representantes do organismo financeiro multilateral, com o objetivo de impedir materialmente a apuração de alegações de prática prevista acima; atos cuja intenção seja impedir materialmente o exercício do direito de o organismo financeiro multilateral promover inspeção.



PREFEITURA

**CRISTINO
CASTRO**

20. DA IMPUGNAÇÃO AO EDITAL E DO PEDIDO DE ESCLARECIMENTO.

20.1. Até 03 (três) dias úteis antes da data designada para a abertura da sessão pública, qualquer pessoa poderá impugnar este Edital e/ou apresentar pedido de esclarecimento.

20.2. A IMPUGNAÇÃO e/ou PEDIDO DE ESCLARECIMENTO DEVERÃO ser feitos EXCLUSIVAMENTE por FORMA ELETRÔNICA no sistema.

20.3. A resposta à impugnação ou ao pedido de esclarecimento será divulgada no Portal de Compras Públicas no prazo de até 3 (três) dias úteis, limitado ao último dia útil anterior à data da abertura do certame.

20.4. Acolhida a impugnação, será definida e publicada nova data para a realização do certame.

20.5. As impugnações e pedidos de esclarecimentos não suspendem os prazos previstos no certame, salvo quando se amoldarem ao art. 55 parágrafo 1º, da Lei nº 14.133/2021.

20.5.1. A concessão de efeito suspensivo à impugnação é medida excepcional e deverá ser motivada pelo Agente de Contratação, nos autos do processo de licitação.

20.6. As respostas aos pedidos de esclarecimentos serão divulgadas pelo sistema e vincularão os participantes e a administração.

20.7. As respostas às impugnações e aos esclarecimentos solicitados, bem como outros avisos de ordem geral, serão cadastradas no sítio www.comprasbr.com.br, sendo de responsabilidade dos licitantes, seu acompanhamento.

20.8. A petição de impugnação apresentada por empresa deve ser firmada por sócio, pessoa designada para a administração da sociedade empresária, ou procurador, e vir acompanhada, conforme o caso, de estatuto ou contrato social e suas posteriores alterações, se houver, do ato de designação do administrador, ou de procuração pública ou particular (instrumento de mandato com poderes para impugnar o Edital).

21. DAS DISPOSIÇÕES GERAIS.

21.1. Da sessão pública da Concorrência divulgar-se-á Ata no sistema eletrônico. 21.2. Não havendo expediente ou ocorrendo qualquer fato superveniente que impeça a realização do certame na data marcada, a sessão será automaticamente transferida para o primeiro dia útil subsequente, no mesmo horário anteriormente estabelecido, desde que não haja comunicação em contrário, pelo Agente de Contratação.

21.3. Todas as referências de tempo no Edital, no aviso e durante a sessão pública observarão o horário de Brasília – DF.



21.4. No julgamento das propostas e da habilitação, o Agente de Contratação poderá sanar erros ou falhas que não alterem a substância das propostas, dos documentos e sua validade jurídica, mediante despacho fundamentado, registrado em ata e acessível a todos, atribuindo-lhes validade e eficácia para fins de habilitação e classificação.

21.5. A homologação do resultado desta licitação não implicará direito à contratação.

21.6. As normas disciplinadoras da licitação serão sempre interpretadas em favor da ampliação da disputa entre os interessados, desde que não comprometam o interesse da Administração, o princípio da isonomia, a finalidade e a segurança da contratação.

21.7. Os licitantes assumem todos os custos de preparação e apresentação de suas propostas e a Administração não será, em nenhum caso, responsável por esses custos, independentemente da condução ou do resultado do processo licitatório.

21.8. Na contagem dos prazos estabelecidos neste Edital e seus Anexos, excluir-se-á o dia do início e incluir-se-á o do vencimento. Só se iniciam e vencem os prazos em dias de expediente na Administração.

21.9. O desatendimento de exigências formais não essenciais não importará o afastamento do licitante, desde que seja possível o aproveitamento do ato, observados os princípios da isonomia e do interesse público.

21.10. O licitante é o responsável pela fidelidade e legitimidade das informações prestadas e dos documentos apresentados em qualquer fase da licitação.

21.10.1. A falsidade de qualquer documento apresentado ou a inverdade das informações nele contidas implicará a imediata desclassificação do proponente que o tiver apresentado, ou, caso tenha sido o vencedor, a rescisão do contrato ou do documento equivalente, sem prejuízo das demais sanções cabíveis.

21.11. Em caso de divergência entre disposições deste Edital e de seus anexos ou demais peças que compõem o processo, prevalecerá as deste Edital.

21.12. A Prefeitura Municipal, poderá revogar este Concorrência por razões de interesse público decorrente de fato superveniente que constitua óbice manifesto e incontornável, ou anulá-lo por ilegalidade, de ofício ou por provocação de terceiros, salvo quando for viável a convalidação do ato ou do procedimento viciado, desde que observados os princípios da ampla defesa e contraditório.

21.12.1. A anulação da Concorrência induz à do contrato.

24.12.2. A anulação da licitação por motivo de ilegalidade não gera obrigação de indenizar.



PREFEITURA

CRISTINO CASTRO

21.13. É facultado à Autoridade Superior, em qualquer fase deste Concorrência, promover diligência destinada a esclarecer ou completar a instrução do processo, vedada a inclusão posterior de informação ou de documentos que deveriam ter sido apresentados para fins de classificação e habilitação.

21.14. O Edital está disponibilizado, na íntegra, no endereço eletrônico www.comprasbr.com.br, e também poderão ser lidos e/ou obtidos no endereço Av. Marcos Parente, S/N - Bairro: Centro - CEP: 64920-000 - Cristino Castro/PI, no horário de 07:30h às 13:00h, no mesmo endereço e período em que os autos do processo administrativo permanecerão com acesso e vista franqueada aos interessados.

21.15. Integram este Edital, para todos os fins e efeitos, os seguintes anexos:

ANEXO I – MINUTA DO CONTRATO

ANEXO II – PROJETO BÁSICO

Cristino Castro - PI, 26 de março de 2026

Felipe Ferreira Dias
Prefeito Municipal



PREFEITURA
**CRISTINO
CASTRO**



PROJETO BÁSICO



PREFEITURA

**CRISTINO
CASTRO**

SECRETARIA MUNICIPAL DE OBRAS

Considerando a necessidade de CONTRATAÇÃO DE EMPRESA PARA A PRESTAÇÃO DOS SERVIÇOS DE CONSTRUÇÃO DE 2 (DUAS) PRAÇAS PÚBLICAS NAS LOCALIDADES JAPECANGA E VÁRZEA GRANDE, LOCALIZADAS NA ZONA RURAL DO MUNICÍPIO DE CRISTINO CASTRO-PI, segue em anexo PROJETO BÁSICO desenvolvido por essa secretaria.

Encaminhe-se à Secretaria Municipal de Administração para a ELABORAÇÃO DE MINUTA DO EDITAL E MINUTA DO CONTRATO.

André Luiz Pinto da Silva

Secretaria Municipal de Infraestrutura e Saneamento





PREFEITURA

**CRISTINO
CASTRO**

MEMORIAL DESCRITIVO



Obra	PRAÇAS PÚBLICAS
Local	CRISTINO CASTRO - PI
Área	4.858,45 m²



PREFEITURA

**CRISTINO
CASTRO**

SUMÁRIO:

01.	CONDIÇÕES GERAIS	03
02.	SERVIÇOS PRELIMINARES	04
03.	LOCAÇÃO DA OBRA	04
04.	MOVIMENTO DE TERRA	05
05.	FUNDAÇÕES	05
06.	ESTRUTURA	06
07.	IMPERMEABILIZAÇÃO	10
08.	ALVENARIAS	11
09.	COBERTURA	13
10.	REVESTIMENTOS	14
11.	PISOS	17
12.	ESQUADRIAS	18
13.	VIDROS	20
14.	PINTURAS	21
15.	URBANIZAÇÃO E PAISAGISMO	22
16.	SERVIÇOS COMPLEMENTARES	23



PREFEITURA

**CRISTINO
CASTRO**

01. APRESENTAÇÃO:

O presente Memorial Descritivo tem como finalidade estabelecer as diretrizes técnicas, especificações de materiais, métodos construtivos e critérios de execução para a obra de Construção de Praças Públicas nas localidades Várzea Grande e Japecanga, zona rural do município de Cristino Castro – PI.

A obra visa proporcionar espaços de convivência, lazer, esporte e integração social, atendendo à população local com infraestrutura urbana adequada.

Este memorial foi elaborado com base no orçamento sintético apresentado, bem como nas normas técnicas vigentes.

02. OBJETIVO:

A execução das praças públicas tem como principais objetivos:

- Promover qualidade de vida à população;
- Incentivar atividades físicas e recreativas;
- Melhorar o paisagismo urbano rural;
- Criar espaços de convivência comunitária;
- Garantir acessibilidade universal;
- Proporcionar iluminação pública eficiente e segura.



PREFEITURA

**CRISTINO
CASTRO**

03. LOCALIZAÇÃO DA OBRA

As obras serão executadas nas seguintes localidades:

- Várzea Grande – Zona Rural
- Japecanga – Zona Rural

Ambas pertencentes ao município de Cristino Castro – PI.

04. SERVIÇOS PRELIMINARES

1.1 Capina e limpeza manual do terreno com pequenos arbustos

- No local da construção da praça há vegetações tipo grama/mato que deverão ser completamente removidas;
- Deverão ser de forma manual;
- Será utilizada mão-de-obra de jardineiro e servente;
- O material removido deverá ser descartado em local apropriado.

1.2 Locação de praças com piquetes de madeira

- Será feita a locação do terreno através do posicionamento de piquetes de madeira.
- Será feito o isolamento do terreno em tapume com telha metálica

1.3 Regularização de superfícies com motoniveladora

- No local da construção da praça a superfície com desnível e que deverá ser feito a regularização;
- Será utilizada mão-de-obra servente;



PREFEITURA

**CRISTINO
CASTRO**

1.4 **Aterro com compactação mecânica e controle material de aquisição**

- No local da construção da praça deverá ser feito o aterramento;
- Será utilizada mão-de-obra servente;
- Em cada camada de aterro deverá ser feito compactação.
- A superfície sobre a qual irá se executar a regularização deve estar totalmente limpa e sem excessos de umidade;
- A motoniveladora realiza a regularização e nivelamento da superfície.

1.5 **Transporte com caminhão basculante de 10m³ em via pavimentada**

- O material de aterro deverá ser transportado com caminhão basculante;
- O caminhão deverá ser 10m³.

05. **Placa de obra**

- A placa da obra deverá ter dimensões de 3,60x1,80 m, com formato e inscrições conforme manual do Governo Federal. Será executada em chapa de aço e já fornecida com pintura em esmalte sintético. Terá sustentação em frechais de madeira 7,5x7,5 cm, na altura estabelecida pelas normas. As inscrições deverão ter todas as informações básicas sobre a obra.

06. **Locação de Container**

- Será necessário a locação de container com destinação de uso para escritório com banheiro 6,20 x 2,40m



PREFEITURA

**CRISTINO
CASTRO**

1.9 Administração local de obra

- Os custos diretos de administração local são constituídos por todas as despesas incorridas na montagem e na manutenção da infra-estrutura da obra compreendendo as seguintes atividades básicas de despesa: Chefia da obra, Administração do contrato, Engenharia e planejamento, Segurança do trabalho, Produção e Gestão de materiais;
- Essas despesas são parte da planilha de orçamento em itens independentes da composição de custos unitários, especificados como administração local de obra.

07. PAVIMENTAÇÃO

2.1 Execução de passeio em piso intertravado, com bloco retangular cor natural de 20x10 cm, espessura 6 cm

- A pavimentação da praça será executada com peças de concreto simples para pavimentos articulados;
- Serão do tipo bloquets intertravado na espessura de 6,0 cm com dimensões de 10 x 20cm e resistência de 35 MPa (NBR 9781), na cor natural;
- Serão assentados sob um colchão de areia média no local previamente aterrado, compactado e regularizado;
- Após o assentamento das peças, deverá ser procedida a compactação por meio de placa vibratória e verificado o nivelamento de acordo com o projeto;
- Quando não indicado em projeto, deve ser considerada declividade mínima de 0,5% em direção às canaletas ou pontos de saída de água;
- O arremate dos blocos junto aos meios-fios deverá ser feito com blocos cortados (meia peça) ~~com guilhotina ou outra ferramenta que propicie o corte regular das peças (quando necessário).~~



PREFEITURA

**CRISTINO
CASTRO**

2.2 Piso em concreto fck = 20Mpa preparo mecânico espessura 7cm.

- Parte da pavimentação da praça deverá ser em concreto simples;
- A espessura do piso deverá ser de 7cm
- A mão-de-obra usada será de pedreiro e servente com equipamentos simples como desempenadeira.

2.3 Plantio de grama batatais em placas.

- Parte da pavimentação da praça será em grama, na área das jardineiras;
- A grama deverá ser em placas do tipo batatais;
- A mão-de-obra usada será de servente e jardineiro.

2.4 Caixa de areia média para parque.

- Será utilizada Areia média;
- Deverá ser implantada em área da praça para instalação de brinquedos;
- A mão-de-obra usada será de servente.

2.5 Assentamento de guia (meio-fio) dimensões 100x15x13x20 cm

- O meio-fio deverá ficar enterrado no mínimo 14 cm. O fundo das valas deverá ser regularizado e apiloado. O assentamento do meio-fio deverá ser executado após a regularização do terreno;
- O meio-fio será executado em concreto pré-fabricado. Deverá ter seção retangular com 100 cm na face superior e 15 cm na face inferior, 20 cm na altura e comprimento de 100 cm e deverá ser rejuntado com argamassa de cimento e areia média no traço 1:3.

2.6 - Assentamento de guia (meio-fio) dimensões 39x6,5x6,5x19 cm

- O meio-fio deverá ficar enterrado no mínimo 14 cm. O fundo das valas deverá ser regularizado e apiloado. O assentamento do meio-fio deverá ser executado após a regularização do terreno;



PREFEITURA

CRISTINO CASTRO

- O meio-fio será executado em concreto pré-fabricado. Deverá ter seção retangular com 100 cm na face superior e 15 cm na face inferior, 20 cm na altura e comprimento de 100 cm e deverá ser rejuntado com argamassa de cimento e areia média no traço 1:3.

2.7 – Piso tátil direcional e/ou alerta, de concreto

- Piso Tátil é utilizado em espaços públicos/privados para orientação de deficientes visuais e idosos. São dois modelos: o "direcional", para orientação de percurso e o de "alerta" para avisar a mudança da direção ou perigo. O serviço segue as diretrizes das normas NBR 9050/2015 e NBR 16537/2016 sobre sinalização tátil.
- Piso podotátil de concreto: dimensões 30x30, confeccionado em concreto, a aplicação será com argamssa industrializada AC-II e rejuntada.
- O piso tátil deverá ser aplicado em base regularizada.

2.8 – Pintura de meio-fio com tinta branca à base de cal

- Deverá ser realizada a caiação do meio-fio com cal hidratada;
- O serviço será realizado apenas nas superfícies expostas do meio-fio;
- Será utilizada mão de obra de servente e pedreiro.



PREFEITURA

**CRISTINO
CASTRO**

3.8 – Instalações hidráulicas

- Especificação das instalações hidráulicas em anexo

3.9 – Instalações sanitárias

- Especificação das instalações sanitárias em anexo.

3.10 – Instalações elétricas

- Especificação das instalações elétricas em anexo

4.0 – Academia Popular

- Será reservado uma área para instalação de equipamentos de ginástica conforme representado no projeto;
- Deverão ser instalados os seguintes equipamentos:
- Equipamento de ginástica alongador
- Equipamento de ginástica - abdominal duplo – galvanizado
- Equipamento de ginástica - cavalgada simples – galvanizado
- Equipamento de ginástica - leg press duplo – galvanizado
- Equipamento de ginástica - simulador de caminhada simples – galvanizado

5.0 Parque infantil

- Será reservado uma área para instalação de brinquedos conforme representado no projeto;
- Deverão ser instalados os seguintes brinquedos:
 - Brinquedo gangorra



PREFEITURA

**CRISTINO
CASTRO**

- Brinquedo - Balanço em estrutura de concreto, 02 lugares, com assento de madeira
- Brinquedo - Escada de Cilindros
- Brinquedo - Escada de Cilindros
- Brinquedo - Gira-gira (carrossel $\varnothing=1,70\text{m}$), em tubo de ferro galvanizado de 1 1/2" e assento em chapa galvanizada $e=1/4"$, sergipark ou similar

8.0 – SERVIÇOS COMPLEMENTARES

8.1 – Pergolado

- Deverás er montado pergolado de madeira de lei em pau darco ou ipê;
- As peças deverão ser rigidamente fixadas com pregos e parafusos;
- A madeira deverá ser envernizada;
- Deverão ser executados escavações e preenchimento com concreto para fixação das peças no solo da praça.

8.2 – Portal de acesso

- Na entrada da praça deverá ser executada a montagem de um portal de entrada com letreiros de identificação, conforme projeto;
- Deverão ser instaladas letras em aço inox no portal frente e verso, com os dizeres "PARK SAPOLÂNDIA", com posicionamento, tamanho e fonte conforme indicado em planta.

8.3 – Fornecimento e plantio de palmeira

- Nas jardineiras da praça serão plantadas palmeiras do tipo rabo de peixe;
- As palmeiras deverão ter altura de 3m de altura;
- O material deverá ser devidamente adubado e regado;
- Será utilizada mão de obra de servente e jardineira.



PREFEITURA

**CRISTINO
CASTRO**

8.4 – Conjunto com lixeiras em fibra de vidro

- As lixeiras deverão ser adquiridas e instaladas na praça em conjunto de três baldes em fibra de vidro, conforme imagem abaixo:

9.0 – PISTA DE COOPER

9.1 – Piso em concreto fck = 20Mpa preparo mecânico espessura 7cm.

- Parte da pavimentação da praça deverá ser em concreto simples;
- A espessura do piso deverá ser de 7cm
- A mão-de-obra usada será de pedreiro e servente com equipamentos simples como desempenadeira.

9.2 - Assentamento de guia (meio-fio) dimensões 100x15x13x20 cm

- O meio-fio deverá ficar enterrado no mínimo 14 cm. O fundo das valas deverá ser regularizado e apiloado. O assentamento do meio-fio deverá ser executado após a regularização do terreno;
- O meio-fio será executado em concreto pré-fabricado. Deverá ter seção retangular com 100 cm na face superior e 15 cm na face inferior, 20 cm na altura e comprimento de 100 cm e deverá ser rejuntado com argamassa de cimento e areia média no traço 1:3.

9.3 – Piso tátil direcional e/ou alerta, de concreto

- Piso Tátil é utilizado em espaços públicos/privados para orientação de deficientes visuais e idosos. São dois modelos: o "direcional", para orientação de percurso e o de "alerta" para avisar a mudança da direção ou perigo. O serviço segue as diretrizes das normas NBR 9050/2015 e NBR 16537/2016 sobre sinalização tátil.



PREFEITURA

**CRISTINO
CASTRO**

- Piso podotátil de concreto: dimensões 30x30, confeccionado em concreto, a aplicação será com argamssa industrializada AC-II e rejuntada.
- O piso tátil deverá ser aplicado em base regularizada.

10.0 – SERVIÇOS FINAIS

10.1 – Limpeza de superfície com jato de alta pressão

- Toda a pavimentação deverá ser limpa abundante com jato de água e cuidadosamente de modo a não serem danificadas outras partes da obra por estes serviços de limpeza;
- Toda a área reformada deverá ser entregue completamente limpa interna e externamente;
- Todos os revestimentos cimentado, cerâmico e piso etc., deverão ser limpos abundante e cuidadosamente de modo a não serem danificados outras partes da obra por estes serviços de limpeza.



19. RELATÓRIO FOTOGRÁFICO:



Figura 1: Praça da Localidade Japecanga



Figura 2: Praça da Localidade Japecanga



PREFEITURA

**CRISTINO
CASTRO**



Figura 3: Praça da Localidade Japecanga



Figura 4: Praça da Localidade Japecanga



Figura 5: Praça da Localidade Várzea Grande



Figura 6: Praça da Localidade Várzea Grande



PREFEITURA

**CRISTINO
CASTRO**



Figura 7: Praça da Localidade Várzea Grande



Figura 8: Praça da Localidade Várzea Grande



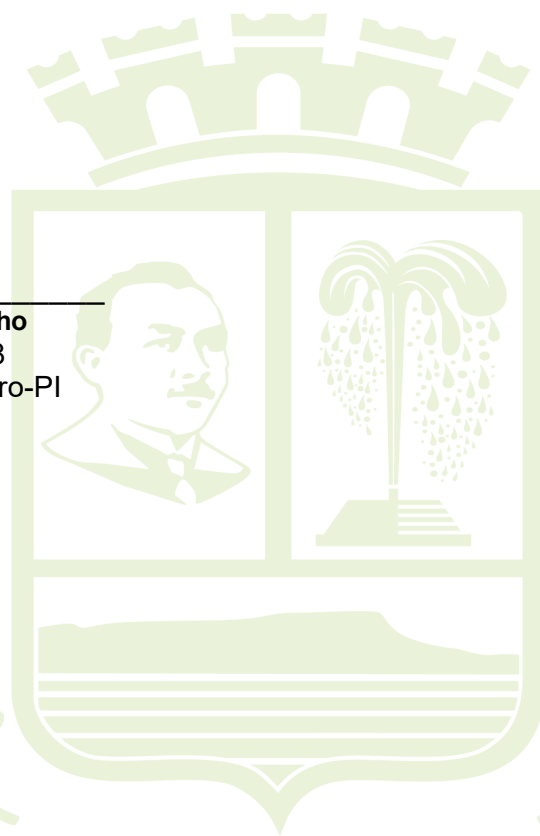
PREFEITURA

**CRISTINO
CASTRO**

Cristino Castro, 18 de Março de 2026.



Roberto Carlos Ferreira Dantas Filho
Engº Civil CREA nº 1919788158
Prefeitura municipal de Cristino Castro-PI





Obra
CONSTRUÇÃO DE PRAÇA PÚBLICA NAS LOCALIDADES VÁRZEA GRANDE
E JAPECANGA, LOCALIZADAS NA ZONA RURAL DO MUNICÍPIO DE
CRISTINO CASTRO-PI.

Bancos
SINAPI - 01/2026 - Piauí
ORSE - 12/2025 - Sergipe
SEINFRA - 028 - Ceará

B.D.I.
23,54%

Encargos Sociais
Desonerado: embutido
nos preços unitário dos
insumos de mão de
obra, de acordo com as
bases.

Planilha Orçamentária Resumida

Item	Descrição	Quant.	Total	Peso (%)
1	PRAÇA PÚBLICA DA LOCALIDADE VÁRZEA GRANDE	1	956.985,73	53,89 %
2	PRAÇA PÚBLICA DA LOCALIDADE JAPECANGA	1	818.938,80	46,11 %

Total sem BDI 1.437.558,74
Total do BDI 338.365,79
Total Geral 1.775.924,53

Roberto C. F. Dantas Filho
Engenheiro Civil
CREA/PI Nº 1919788158

Roberto Carlos Ferreira Dantas Filho
Engº Civil CREA nº 1919788158
Prefeitura municipal de Cristino Castro-PI



Obra
CONSTRUÇÃO DE PRAÇA PÚBLICA NAS LOCALIDADES VÁRZEA GRANDE E JAPECANGA, LOCALIZADAS NA ZONA RURAL DO MUNICÍPIO DE CRISTINO CASTRO-PI.

Bancos
SINAPI - 01/2026 - Piauí
ORSE - 12/2025 - Sergipe
SEINFRA - 028 - Ceará

B.D.I.
23,54%

Encargos Sociais
Desonerado: embutido nos
preços unitário dos insumos de
mão de obra, de acordo com as
bases.

Orçamento Sintético

Item	Código	Banco	Descrição	Und	Quant.	Valor Unit	Valor Unit com BDI	Total	Peso (%)
1			PRAÇA PÚBLICA DA LOCALIDADE VÁRZEA GRANDE		1		956.985,73	956.985,73	53,89 %
1.1			SERVIÇOS PRELIMINARES		1		76.226,71	76.226,71	4,29 %
1.1.1	103689	SINAPI	FORNECIMENTO E INSTALAÇÃO DE PLACA DE OBRA COM CHAPA GALVANIZADA E ESTRUTURA DE MADEIRA. AF_03/2022_PS	m²	8	467,09	577,04	4.616,32	0,26 %
1.1.2	COMP. 01	Próprio	Administração local da obra	MÊS	3	13.036,15	16.104,86	48.314,58	2,72 %
1.1.3	COMP. 07	Próprio	Mobilização e Desmobilização	UN	1	13.498,40	16.675,92	16.675,92	0,94 %
1.1.4	C1622	SEINFRA	LIGAÇÃO PROVISÓRIA DE ÁGUA E SANITÁRIO	UN	1	3.600,03	4.447,48	4.447,48	0,25 %
1.1.5	9416	ORSE	Instalação provisória de energia elétrica, aerea, trifásica, em poste galvanizado, exclusive fornecimento do medidor	un	1	1.758,47	2.172,41	2.172,41	0,12 %
1.2			RETIRADAS E DEMOLIÇÕES		1		28.703,07	28.703,07	1,62 %
1.2.1	98525	SINAPI	LIMPEZA MECANIZADA DE CAMADA VEGETAL, VEGETAÇÃO E PEQUENAS ÁRVORES (DIÂMETRO DE TRONCO MENOR QUE 0,20 M), COM TRATOR DE ESTEIRAS. AF_03/2024	m²	3216,05	0,67	0,83	2.669,32	0,15 %
1.2.2	26	ORSE	Coleta e carga manuais de entulho	m³	375,126	18,54	22,90	8.590,39	0,48 %
1.2.3	97912	SINAPI	TRANSPORTE COM CAMINHÃO BASCULANTE DE 6 M², EM VIA URBANA EM LEITO NATURAL (UNIDADE: M3XKM). AF_07/2020	M3XKM	3751,26	3,76	4,65	17.443,36	0,98 %
1.3			TERRAPLANAGEM		1		65.147,53	65.147,53	3,67 %
1.3.1	9164	ORSE	Locação topográfica com nivelamento de seções transversais de serviços de terraplenagem, inclusive conferências	m	228,22	4,64	5,73	1.307,70	0,07 %
1.3.2	4016096	SICRO3	Escavação e carga de material de jazida com escavadeira hidráulica de 1,56 m³	m³	2298,05	1,36	1,68	3.860,72	0,22 %
1.3.3	5502978	SICRO3	Compactação de aterros a 100% do Proctor normal	m³	2298,05	4,94	6,10	14.018,11	0,79 %
1.3.4	5914389	SICRO3	Transporte com caminhão basculante de 10 m³ - rodovia pavimentada	tkm	45961	0,81	1,00	45.961,00	2,59 %
1.4			SISTEMAS DE PISOS- PRAÇA		1		446.182,47	446.182,47	25,12 %
1.4.1			PAVIMENTAÇÃO- PRAÇA		1		446.182,47	446.182,47	25,12 %
1.4.1.1	94277	SINAPI	ASSENTAMENTO DE GUIA (MEIO-FIO) EM TRECHO RETO, CONFECCIONADA EM CONCRETO PRÉ-FABRICADO, DIMENSÕES 80X08X08X25 CM (COMPRIMENTO X BASE INFERIOR X BASE SUPERIOR X ALTURA). AF_01/2024	M	456,44	37,14	45,88	20.941,47	1,18 %
1.4.1.2	94274	SINAPI	ASSENTAMENTO DE GUIA (MEIO-FIO) EM TRECHO CURVO, CONFECCIONADA EM CONCRETO PRÉ-FABRICADO, DIMENSÕES 100X15X13X30 CM (COMPRIMENTO X BASE INFERIOR X BASE SUPERIOR X ALTURA). AF_01/2024	M	132,6	49,22	60,81	8.063,41	0,45 %
1.4.1.3	95000	SINAPI	EXECUÇÃO DE PASSEIO (CALÇADA) COM CONCRETO MOLDADO IN LOCO, FEITO EM OBRA, ACABAMENTO ESTAMPADO, ESPESSURA 6 CM, NÃO ARMADO. AF_08/2022	m²	464,1	79,91	98,72	45.815,95	2,58 %
1.4.1.4	CP 06	Próprio	EXECUÇÃO DE PASSEIO EM PISO INTERTRAVADO, COM BLOCO RETANGULAR COR NATURAL DE 20 X 10 CM, ESPESSURA 6 CM	m²	1635,81	133,90	165,42	270.595,69	15,24 %
1.4.1.5	10234	ORSE	Grama esmeralda em placas, fornecimento e plantio	m²	114,09	35,96	44,42	5.067,88	0,29 %
1.4.1.6	2523	ORSE	Aterro com areia fina, compactado mecanicamente, inclusive aquisição em depósito de material, exclusive transporte - Rev.04	m³	578,01	128,93	159,28	92.065,43	5,18 %
1.4.1.7	105005	SINAPI	RAMPA DE ACESSIBILIDADE EM CONCRETO MOLDADO IN LOCO, EM CALÇADA PRÉ EXISTENTE COM LARGURA MENOR À 3,00 M, FCK 25MPA, COM PISO PODOTÁTIL. AF_03/2024	m²	12	245,04	302,72	3.632,64	0,20 %
1.5			CANTEIRO EM ALVENARIA E PALCO		1		35.276,68	35.276,68	1,99 %
1.5.1	103349	SINAPI	ALVENARIA DE VEDAÇÃO DE BLOCOS CERÂMICOS FURADOS NA VERTICAL DE 11,5X19X39 CM (ESPESSURA 11,5 CM) E ARGAMASSA DE ASSENTAMENTO COM PREPARO MANUAL. AF_12/2021	m²	84,33	80,80	99,82	8.417,82	0,47 %
1.5.2	4783	ORSE	Reboco externo, de parede, com argamassa traço 1:4 (cal / areia), espessura 2,5 cm	m²	84,33	36,50	45,09	3.802,44	0,21 %
1.5.3	2523	ORSE	Aterro com areia fina, compactado mecanicamente, inclusive aquisição em depósito de material, exclusive transporte - Rev.04	m³	118,1	128,93	159,28	18.810,97	1,06 %
1.5.4	99235	SINAPI	CONCRETAGEM DE EDIFICAÇÕES (PAREDES E LAJES) FEITAS COM SISTEMA DE FÓRMAS MANUSEÁVEIS, COM CONCRETO USINADO AUTOADENSÁVEL FCK 25 MPA - LANÇAMENTO E ACABAMENTO. AF_09/2024	m³	4,72	728,07	899,46	4.245,45	0,24 %
1.6			INSTALAÇÃO ELÉTRICA - 220V		1		162.848,23	162.848,23	9,17 %
1.6.1			QUADROS		1		1.458,44	1.458,44	0,08 %
1.6.1.1	101946	SINAPI	QUADRO DE MEDIÇÃO GERAL DE ENERGIA PARA 1 MEDIDOR DE SOBREPOR - FORNECIMENTO E INSTALAÇÃO. AF_10/2020	UN	1	127,78	157,86	157,86	0,01 %
1.6.1.2	101881	SINAPI	QUADRO DE DISTRIBUIÇÃO DE ENERGIA EM CHAPA DE AÇO GALVANIZADO, DE EMBUTIR, COM BARRAMENTO TRIFÁSICO, PARA 40 DISJUNTORES DIN 100A - FORNECIMENTO E INSTALAÇÃO. AF_10/2020	UN	1	1.052,76	1.300,58	1.300,58	0,07 %
1.6.2			DISJUNTORES		1		30,06	30,06	0,00 %
1.6.2.1	93659	SINAPI	DISJUNTOR MONOPOLAR TIPO DIN, CORRENTE NOMINAL DE 50A - FORNECIMENTO E INSTALAÇÃO. AF_07/2025	UN	1	24,33	30,06	30,06	0,00 %
1.6.3			ELETRODUTO E ACESSÓRIOS		1		13.704,21	13.704,21	0,77 %
1.6.3.1	97886	SINAPI	CAIXA ENTERRADA ELÉTRICA RETANGULAR, EM ALVENARIA COM TIJOLOS CERÂMICOS MACIÇOS, FUNDO COM BRITA, DIMENSÕES INTERNAS: 0.3X0,3X0,3 M. AF_12/2020	UN	20	195,50	241,52	4.830,40	0,27 %

1.6.3.2	650	ORSE	Caixa de passagem 20x20x12cm, em chapa aço galvanizado, embutida	un	20	72,98	90,16	1.803,20	0,10 %
1.6.3.3	354	ORSE	Eletroduto de pvc rígido roscável, diâm = 32mm (1")	m	316,5	18,08	22,34	7.070,61	0,40 %
1.6.4			CABOS E FIOS CONDUTORES		1		10.226,12	10.226,12	0,58 %
1.6.4.1	11753	ORSE	Cabo de cobre PP Cordplast 3 x 6,0 mm2, 450/750v - Fornecimento e instalação	M	316,5	26,15	32,31	10.226,12	0,58 %
1.6.5			ILUMINAÇÃO		1		137.429,40	137.429,40	7,74 %
1.6.5.1	13159	ORSE	Poste balizador para jardim, em alumínio preto, + LED 12 w branco frio St1301(Starlumen ou similar)	un	30	117,01	144,55	4.336,50	0,24 %
1.6.5.2	335	ORSE	Poste em aço galvanizado, para iluminação pública, cônico, contínuo, reto, h=6.00m, d=126mm (base) e d=60mm (topo)ref.1006/B, incl.base concreto	un	10	1.982,49	2.449,17	24.491,70	1,38 %
1.6.5.3	3245	ORSE	Fornecimento de braço para luminária padrão energisa 1 3/4 x 3,00 m	un	20	313,93	387,83	7.756,60	0,44 %
1.6.5.4	13396	ORSE	Luminaria em LED p/ iluminação pública LED SMD AUTOVOLT 200W, 5.000 K, IP-66,IRC 70, FP>0,95, 160lm/w,24.0000 lm e 32.000h, com base para Relé 7 PINOS, Dimerizável, modelo GL421 G-Light ou similar	un	40	1.750,27	2.162,28	86.491,20	4,87 %
1.6.5.5	8888	ORSE	Poste decorativo com 02 pétalas, em tubo de alumínio com difusor em vidro leitoso brilhante, ref. XR-708/2 da Xoulux ou similar, com 6,00m, inclusive lâmpada vapor de sódio de 250W. Rev 01_06/2024	un	10	1.161,84	1.435,34	14.353,40	0,81 %
1.7			PINTURAS E ACABAMENTOS		1		35.581,49	35.581,49	2,00 %
1.7.1			EDIFICAÇÃO		1		35.581,49	35.581,49	2,00 %
1.7.1.1	100722	SINAPI	PINTURA COM TINTA ALQUÍDICA DE FUNDO (TIPO ZARCÃO) APLICADA A ROLO OU PINCEL SOBRE SUPERFÍCIES METÁLICAS (EXCETO PERFIL) EXECUTADO EM OBRA (POR DEMÃO). AF_01/2020	m²	123,5	26,26	32,44	4.006,34	0,23 %
1.7.1.2	100746	SINAPI	PINTURA COM TINTA ALQUÍDICA DE ACABAMENTO (ESMALTE SINTÉTICO BRILHANTE) APLICADA A ROLO OU PINCEL SOBRE SUPERFÍCIES METÁLICAS (EXCETO PERFIL) EXECUTADO EM OBRA (POR DEMÃO). AF_01/2020	m²	123,5	26,66	32,94	4.068,09	0,23 %
1.7.1.3	88415	SINAPI	APLICAÇÃO MANUAL DE FUNDO SELADOR ACRÍLICO EM PAREDES EXTERNAS DE CASAS. AF_03/2024	m²	692,35	4,77	5,89	4.077,94	0,23 %
1.7.1.4	102492	SINAPI	PINTURA DE PISO COM TINTA ACRÍLICA, APLICAÇÃO MANUAL, 3 DEMÃOS, INCLUSO FUNDO PREPARADOR. AF_05/2021	m²	692,35	27,39	33,84	23.429,12	1,32 %
1.8			SERVIÇOS COMPLEMENTARES		1		107.019,55	107.019,55	6,03 %
1.8.1	9367	ORSE	Conjunto com 03 lixeiras em fibra de vidro, com capacidade 20l cada, com tampa vai e vem	un	6	400,19	494,39	2.966,34	0,17 %
1.8.2	C0360	SEINFRA	BANCO DE MADEIRA C/ESTRUTURA DE FERRO - L= 3.00m	UN	10	1.181,52	1.459,65	14.596,50	0,82 %
1.8.3	12110	ORSE	Mesa c/ tempo Ø=1,00m em concreto armado polido sobre tubo de concreto armado Ø=0,40m, 2 bancos em concreto armado (semi circular), com pintura acrílica.	Un	3	1.431,76	1.768,80	5.306,40	0,30 %
1.8.4	103187	SINAPI	INSTALAÇÃO DE SIMULADOR DE CAMINHADA TRIPLO, EM TUBO DE AÇO CARBONO - EQUIPAMENTO DE GINÁSTICA PARA ACADEMIA AO AR LIVRE / ACADEMIA DA TERCEIRA IDADE - ATI, INSTALADO SOBRE PISO DE CONCRETO EXISTENTE. AF_10/2021	UN	1	4.883,91	6.033,58	6.033,58	0,34 %
1.8.5	C0926	SEINFRA	CARROSSEL DE RODA	UN	1	1.154,79	1.426,63	1.426,63	0,08 %
1.8.6	2406	ORSE	Balanço 3 lugares em aço industrial ou madeira, Sergipark ou similar	un	1	2.830,00	3.496,18	3.496,18	0,20 %
1.8.7	2418	ORSE	Escorregadeira em aço carbono c/2,00m de pista (Sergipark ou similar)	un	1	1.690,00	2.087,83	2.087,83	0,12 %
1.8.8	11704	ORSE	Brinquedo - Escada de Cilindros	un	1	3.646,58	4.504,99	4.504,99	0,25 %
1.8.9	9160	ORSE	Brinquedo - Gira-gira (carrossel ø=1,70m), em tubo de ferro galvanizado de 1 1/2" e assento em chapa galvanizada e=1/4", sergipark ou similar	un	1	3.902,71	4.821,41	4.821,41	0,27 %
1.8.10	13195	ORSE	Equipamento de ginástica - simulador de Remo Individual - galvanizado	un	1	2.834,85	3.502,17	3.502,17	0,20 %
1.8.11	9147	ORSE	Equipamento de ginástica - leg press duplo - galvanizado - Rev 01	un	1	2.834,16	3.501,32	3.501,32	0,20 %
1.8.12	11089	ORSE	Equipamento de ginástica - roda de ombro - galvanizado - Rev 01	un	1	1.767,16	2.183,15	2.183,15	0,12 %
1.8.13	12950	ORSE	Confecção e instalação de letreiro em chapa pintado, em alto relevo de 20mm, dimensão 4,12 x 1,10m, fixado em brise de pvc para a ADEMA	un	4	8.221,24	10.156,52	40.626,08	2,29 %
1.8.14	5	ORSE	Placa de inauguração de obra em alumínio 0,50 x 0,70 m	un	1	2.146,28	2.651,51	2.651,51	0,15 %
1.8.15	2450	ORSE	Limpeza geral	m²	2298,05	2,63	3,25	7.468,66	0,42 %
1.8.16	C0708	SEINFRA	CARGA MECANIZADA DE ENTULHO EM CAMINHÃO BASCULANTE	m³	120	4,69	5,79	694,80	0,04 %
1.8.17	5914344	SICRO3	Transporte com caminhão basculante de 6 m³ - rodovia pavimentada	tkm	1200	0,78	0,96	1.152,00	0,06 %
2			PRAÇA PÚBLICA DA LOCALIDADE JAPECANGA		1		818.938,80	818.938,80	46,11 %
2.1			SERVIÇOS PRELIMINARES		1		76.226,71	76.226,71	4,29 %
2.1.1	103689	SINAPI	FORNECIMENTO E INSTALAÇÃO DE PLACA DE OBRA COM CHAPA GALVANIZADA E ESTRUTURA DE MADEIRA. AF_03/2022_PS	m²	8	467,09	577,04	4.616,32	0,26 %
2.1.2	COMP. 01	Próprio	Administração local da obra	MÊS	3	13.036,15	16.104,86	48.314,58	2,72 %
2.1.3	COMP. 07	Próprio	Mobilização e Desmobilização	UN	1	13.498,40	16.675,92	16.675,92	0,94 %
2.1.4	C1622	SEINFRA	LIGAÇÃO PROVISÓRIA DE ÁGUA E SANITÁRIO	UN	1	3.600,03	4.447,48	4.447,48	0,25 %
2.1.5	9416	ORSE	Instalação provisória de energia elétrica, aerea, trifasica, em poste galvanizado, exclusive fornecimento do medidor	un	1	1.758,47	2.172,41	2.172,41	0,12 %
2.2			RETIRADAS E DEMOLIÇÕES		1		15.041,10	15.041,10	0,85 %

2.2.1	98525	SINAPI	LIMPEZA MECANIZADA DE CAMADA VEGETAL, VEGETAÇÃO E PEQUENAS ÁRVORES (DIÂMETRO DE TRONCO MENOR QUE 0,20 M), COM TRATOR DE ESTEIRAS. AF_03/2024	m²	1642,4	0,67	0,83	1.363,19	0,08 %	
2.2.2	26	ORSE	Coleta e carga manuais de entulho	m³	197,088	18,54	22,90	4.513,32	0,25 %	
2.2.3	97912	SINAPI	TRANSPORTE COM CAMINHÃO BASCULANTE DE 6 M³, EM VIA URBANA EM LEITO NATURAL (UNIDADE: M3XKM). AF_07/2020	M3XKM	1970,88	3,76	4,65	9.164,59	0,52 %	
2.3			TERRAPLANAGEM		1			47.396,50	47.396,50	2,67 %
2.3.1	9164	ORSE	Locação topográfica com nivelamento de seções transversais de serviços de terraplanagem, inclusive conferências	m	309,01	4,64	5,73	1.770,63	0,10 %	
2.3.2	4016096	SICRO3	Escavação e carga de material de jazida com escavadeira hidráulica de 1,56 m³	m³	1642,4	1,36	1,68	2.759,23	0,16 %	
2.3.3	5502978	SICRO3	Compactação de aterros a 100% do Proctor normal	m³	1642,4	4,94	6,10	10.018,64	0,56 %	
2.3.4	5914389	SICRO3	Transporte com caminhão basculante de 10 m³ - rodovia pavimentada	tkm	32848	0,81	1,00	32.848,00	1,85 %	
2.4			SISTEMAS DE PISOS- PRAÇA		1			336.774,65	336.774,65	18,96 %
2.4.1			PAVIMENTAÇÃO- PRAÇA		1			336.774,65	336.774,65	18,96 %
2.4.1.1	94277	SINAPI	ASSENTAMENTO DE GUIA (MEIO-FIO) EM TRECHO RETO, CONFECCIONADA EM CONCRETO PRÉ-FABRICADO, DIMENSÕES 80X08X08X25 CM (COMPRIMENTO X BASE INFERIOR X BASE SUPERIOR X ALTURA). AF_01/2024	M	540,12	37,14	45,88	24.780,71	1,40 %	
2.4.1.2	94274	SINAPI	ASSENTAMENTO DE GUIA (MEIO-FIO) EM TRECHO CURVO, CONFECCIONADA EM CONCRETO PRÉ-FABRICADO, DIMENSÕES 100X15X13X30 CM (COMPRIMENTO X BASE INFERIOR X BASE SUPERIOR X ALTURA). AF_01/2024	M	156,35	49,22	60,81	9.507,64	0,54 %	
2.4.1.3	95000	SINAPI	EXECUÇÃO DE PASSEIO (CALÇADA) COM CONCRETO MOLDADO IN LOCO, FEITO EM OBRA, ACABAMENTO ESTAMPADO, ESPESSURA 6 CM, NÃO ARMADO. AF_08/2022	m²	938,1	79,91	98,72	92.609,23	5,21 %	
2.4.1.4	CP 06	Próprio	EXECUÇÃO DE PASSEIO EM PISO INTERTRAVADO, COM BLOCO RETANGULAR COR NATURAL DE 20 X 10 CM, ESPESSURA 6 CM	m²	655,5	133,90	165,42	108.432,81	6,11 %	
2.4.1.5	10234	ORSE	Grama esmeralda em placas, fornecimento e plantio	m²	96,32	35,96	44,42	4.278,53	0,24 %	
2.4.1.6	2523	ORSE	Aterro com areia fina, compactado mecanicamente, inclusive aquisição em depósito de material, exclusive transporte - Rev.04	m³	592,926	128,93	159,28	94.441,25	5,32 %	
2.4.1.7	105005	SINAPI	RAMPA DE ACESSIBILIDADE EM CONCRETO MOLDADO IN LOCO, EM CALÇADA PRÉ EXISTENTE COM LARGURA MENOR À 3,00 M, FCK 25MPA, COM PISO PODOTÁTIL. AF_03/2024	m²	9	245,04	302,72	2.724,48	0,15 %	
2.5			CANTEIRO EM ALVENARIA E PALCO		1			31.155,41	31.155,41	1,75 %
2.5.1	103349	SINAPI	ALVENARIA DE VEDAÇÃO DE BLOCOS CERÂMICOS FURADOS NA VERTICAL DE 11,5X19X39 CM (ESPESSURA 11,5 CM) E ARGAMASSA DE ASSENTAMENTO COM PREPARO MANUAL. AF_12/2021	m²	77,52	80,80	99,82	7.738,05	0,44 %	
2.5.2	4783	ORSE	Reboco externo, de parede, com argamassa traço 1:4 (cal / areia), espessura 2,5 cm	m²	77,52	36,50	45,09	3.495,38	0,20 %	
2.5.3	2523	ORSE	Aterro com areia fina, compactado mecanicamente, inclusive aquisição em depósito de material, exclusive transporte - Rev.04	m³	102,6	128,93	159,28	16.342,13	0,92 %	
2.5.4	99235	SINAPI	CONCRETAGEM DE EDIFICAÇÕES (PAREDES E LAJES) FEITAS COM SISTEMA DE FÓRMAS MANUSEÁVEIS, COM CONCRETO USINADO AUTOADENSÁVEL FCK 25 MPA - LANÇAMENTO E ACABAMENTO. AF_09/2024	m³	3,98	728,07	899,46	3.579,85	0,20 %	
2.6			INSTALAÇÃO ELÉTRICA - 220V		1			162.441,55	162.441,55	9,15 %
2.6.1			QUADROS		1			1.458,44	1.458,44	0,08 %
2.6.1.1	101946	SINAPI	QUADRO DE MEDIÇÃO GERAL DE ENERGIA PARA 1 MEDIDOR DE SOBREPOR - FORNECIMENTO E INSTALAÇÃO. AF_10/2020	UN	1	127,78	157,86	157,86	0,01 %	
2.6.1.2	101881	SINAPI	QUADRO DE DISTRIBUIÇÃO DE ENERGIA EM CHAPA DE AÇO GALVANIZADO, DE EMBUTIR, COM BARRAMENTO TRIFÁSICO, PARA 40 DISJUNTORES DIN 100A - FORNECIMENTO E INSTALAÇÃO. AF_10/2020	UN	1	1.052,76	1.300,58	1.300,58	0,07 %	
2.6.2			DISJUNTORES		1			30,06	30,06	0,00 %
2.6.2.1	93659	SINAPI	DISJUNTOR MONOPOLAR TIPO DIN, CORRENTE NOMINAL DE 50A - FORNECIMENTO E INSTALAÇÃO. AF_07/2025	UN	1	24,33	30,06	30,06	0,00 %	
2.6.3			ELETRODUTO E ACESSÓRIOS		1			15.851,86	15.851,86	0,89 %
2.6.3.1	97886	SINAPI	CAIXA ENTERRADA ELÉTRICA RETANGULAR, EM ALVENARIA COM TUOLOS CERÂMICOS MACIÇOS, FUNDO COM BRITA, DIMENSÕES INTERNAS: 0,3X0,3X0,3 M. AF_12/2020	UN	25	195,50	241,52	6.038,00	0,34 %	
2.6.3.2	650	ORSE	Caixa de passagem 20x20x12cm, em chapa aço galvanizado, embutida	un	25	72,98	90,16	2.254,00	0,13 %	
2.6.3.3	354	ORSE	Eletroduto de pvc rígido roscável, diâm = 32mm (1")	m	338,4	18,08	22,34	7.559,86	0,43 %	
2.6.4			CABOS E FIOS CONDUTORES		1			10.933,70	10.933,70	0,62 %
2.6.4.1	11753	ORSE	Cabo de cobre PP Cordplast 3 x 6,0 mm2, 450/750v - Fornecimento e instalação	M	338,4	26,15	32,31	10.933,70	0,62 %	
2.6.5			ILUMINAÇÃO		1			134.167,49	134.167,49	7,55 %
2.6.5.1	13159	ORSE	Poste balizador para jardim, em alumínio preto, + LED 12 w branco frio St1301(Starlumen ou similar)	un	30	117,01	144,55	4.336,50	0,24 %	
2.6.5.2	335	ORSE	Poste em aço galvanizado, para iluminação pública, côncavo, contínuo, reto, h=6.00m, d=126mm (base) e d=60mm (topo)ref.1006/B, incl.base concreto	un	9	1.982,49	2.449,17	22.042,53	1,24 %	
2.6.5.3	3245	ORSE	Fornecimento de braço para luminária padrão energisa 1 3/4 x 3,00 m	un	18	313,93	387,83	6.980,94	0,39 %	
2.6.5.4	13396	ORSE	Luminaria em LED p/ iluminação pública LED SMD AUTOVOLT 200W, 5.000 K, IP-66,IRC 70, FP>0,95, 160lm/w,24.0000 lm e 32.000h, com base para Relé 7 PINOS, Dimerizável, modelo GL421 G-Light ou similar	un	36	1.750,27	2.162,28	77.842,08	4,38 %	
2.6.5.5	8888	ORSE	Poste decorativo com 02 pétalas, em tubo de alumínio com difusor em vidro leitoso brilhante, ref. XR-708/2 da Xoulux ou similar, com 6,00m, inclusive lâmpada vapor de sódio de 250W. Rev 01_06/2024	un	16	1.161,84	1.435,34	22.965,44	1,29 %	

2.7			PINTURAS E ACABAMENTOS		1		40.635,24	40.635,24	2,29 %
2.7.1			EDIFICAÇÃO		1		40.635,24	40.635,24	2,29 %
2.7.1.1	100722	SINAPI	PINTURA COM TINTA ALQUÍDICA DE FUNDO (TIPO ZARCÃO) APLICADA A ROLO OU PINCEL SOBRE SUPERFÍCIES METÁLICAS (EXCETO PERFIL) EXECUTADO EM OBRA (POR DEMÃO). AF_01/2020	m²	103,6	26,26	32,44	3.360,78	0,19 %
2.7.1.2	100746	SINAPI	PINTURA COM TINTA ALQUÍDICA DE ACABAMENTO (ESMALTE SINTÉTICO BRILHANTE) APLICADA A ROLO OU PINCEL SOBRE SUPERFÍCIES METÁLICAS (EXCETO PERFIL) EXECUTADO EM OBRA (POR DEMÃO). AF_01/2020	m²	103,6	26,66	32,94	3.412,58	0,19 %
2.7.1.3	88415	SINAPI	APLICAÇÃO MANUAL DE FUNDO SELADOR ACRÍLICO EM PAREDES EXTERNAS DE CASAS. AF_03/2024	m²	852,3	4,77	5,89	5.020,05	0,28 %
2.7.1.4	102492	SINAPI	PINTURA DE PISO COM TINTA ACRÍLICA, APLICAÇÃO MANUAL, 3 DEMÃOS, INCLUSO FUNDO PREPARADOR. AF_05/2021	m²	852,3	27,39	33,84	28.841,83	1,62 %
2.8			SERVIÇOS COMPLEMENTARES		1		109.267,64	109.267,64	6,15 %
2.8.1	9367	ORSE	Conjunto com 03 lixeiras em fibra de vidro, com capacidade 20l cada, com tampa vai e vem	un	6	400,19	494,39	2.966,34	0,17 %
2.8.2	C0360	SEINFRA	BANCO DE MADEIRA C/ESTRUTURA DE FERRO - L= 3.00m	UN	13	1.181,52	1.459,65	18.975,45	1,07 %
2.8.3	12110	ORSE	Mesa c/ lampo Ø=1,00m em concreto armado polido sobre tubo de concreto armado Ø=0,40m, 2 bancos em concreto armado (semi circular), com pintura acrílica.	Un	3	1.431,76	1.768,80	5.306,40	0,30 %
2.8.4	103187	SINAPI	INSTALAÇÃO DE SIMULADOR DE CAMINHADA TRIPLO, EM TUBO DE AÇO CARBONO - EQUIPAMENTO DE GINÁSTICA PARA ACADEMIA AO AR LIVRE / ACADEMIA DA TERCEIRA IDADE - ATJ, INSTALADO SOBRE PISO DE CONCRETO EXISTENTE. AF_10/2021	UN	1	4.883,91	6.033,58	6.033,58	0,34 %
2.8.5	C0926	SEINFRA	CARROSSEL DE RODA	UN	1	1.154,79	1.426,63	1.426,63	0,08 %
2.8.6	2406	ORSE	Balanço 3 lugares em aço industrial ou madeira, Sergipark ou similar	un	1	2.830,00	3.496,18	3.496,18	0,20 %
2.8.7	2418	ORSE	Escorregadeira em aço carbono c/2,00m de pista (Sergipark ou similar)	un	1	1.690,00	2.087,83	2.087,83	0,12 %
2.8.8	11704	ORSE	Brinquedo - Escada de Cilindros	un	1	3.646,58	4.504,99	4.504,99	0,25 %
2.8.9	9160	ORSE	Brinquedo - Gira-gira (carrossel ø=1,70m), em tubo de ferro galvanizado de 1 1/2" e assento em chapa galvanizada e=1/4", sergipark ou similar	un	1	3.902,71	4.821,41	4.821,41	0,27 %
2.8.10	13195	ORSE	Equipamento de ginástica - simulador de Remo Individual - galvanizado	un	1	2.834,85	3.502,17	3.502,17	0,20 %
2.8.11	9147	ORSE	Equipamento de ginástica - leg press duplo - galvanizado - Rev 01	un	1	2.834,16	3.501,32	3.501,32	0,20 %
2.8.12	11089	ORSE	Equipamento de ginástica - roda de ombro - galvanizado - Rev 01	un	1	1.767,16	2.183,15	2.183,15	0,12 %
2.8.13	12950	ORSE	Confeção e instalação de letreiro em chapa pintado, em alto relevo de 20mm, dimensão 4,12 x 1,10m, fixado em brise de pvc para a ADEMA	un	4	8.221,24	10.156,52	40.626,08	2,29 %
2.8.14	5	ORSE	Placa de inauguração de obra em alumínio 0,50 x 0,70 m	un	1	2.146,28	2.651,51	2.651,51	0,15 %
2.8.15	2450	ORSE	Limpeza geral	m²	1642,4	2,63	3,25	5.337,80	0,30 %
2.8.16	C0708	SEINFRA	CARGA MECANIZADA DE ENTULHO EM CAMINHÃO BASCULANTE	m³	120	4,69	5,79	694,80	0,04 %
2.8.17	5914344	SICRO3	Transporte com caminhão basculante de 6 m³ - rodovia pavimentada	tkm	1200	0,78	0,96	1.152,00	0,06 %

Total sem BDI
Total do BDI
Total Geral

1.437.558,74
338.365,79
1.775.924,53



Roberto Carlos Ferreira Dantas Filho
Engº Civil CREA nº 1919788158
Prefeitura municipal de Cristino Castro-PI



Obra
CONSTRUÇÃO DE PRAÇA PÚBLICA NAS LOCALIDADES VÁRZEA GRANDE
E JAPECANGA, LOCALIZADAS NA ZONA RURAL DO MUNICÍPIO DE
CRISTINO CASTRO-PI.

Bancos
SINAPI - 01/2026 - Piauí
ORSE - 12/2025 -
Sergipe
SEINFRA - 028 - Ceará

B.D.I.
23,54%

Encargos Sociais
Desonerado: embutido nos
preços unitário dos insumos
de mão de obra, de acordo
com as bases.

Cronograma Físico e Financeiro

Item	Descrição	Total Por Etapa	30 DIAS	60 DIAS	90 DIAS
1	PRAÇA PÚBLICA DA LOCALIDADE VÁRZEA GRANDE	100,00%	30,00%	30,00%	40,00%
		956.985,73	287.095,72	287.095,72	382.794,29
1.1	SERVIÇOS PRELIMINARES	0,00%			
		76.226,71			
1.2	RETIRADAS E DEMOLIÇÕES	0,00%			
		28.703,07			
1.3	TERRAPLANAGEM	0,00%			
		65.147,53			
1.4	SISTEMAS DE PISOS- PRAÇA	0,00%			
		446.182,47			
1.5	CANTEIRO EM ALVENARIA E PALCO	0,00%			
		35.276,68			
1.6	INSTALAÇÃO ELÉTRICA - 220V	0,00%			
		162.848,23			
1.7	PINTURAS E ACABAMENTOS	0,00%			
		35.581,49			
1.8	SERVIÇOS COMPLEMENTARES	0,00%			
		107.019,55			
2	PRAÇA PÚBLICA DA LOCALIDADE JAPECANGA	100,00%	30,00%	30,00%	40,00%
		818.938,80	245.681,64	245.681,64	327.575,52
2.1	SERVIÇOS PRELIMINARES	0,00%			
		76.226,71			
2.2	RETIRADAS E DEMOLIÇÕES	0,00%			
		15.041,10			
2.3	TERRAPLANAGEM	0,00%			
		47.396,50			
2.4	SISTEMAS DE PISOS- PRAÇA	0,00%			
		336.774,65			
2.5	CANTEIRO EM ALVENARIA E PALCO	0,00%			
		31.155,41			
2.6	INSTALAÇÃO ELÉTRICA - 220V	0,00%			
		162.441,55			
2.7	PINTURAS E ACABAMENTOS	0,00%			
		40.635,24			
2.8	SERVIÇOS COMPLEMENTARES	0,00%			
		109.267,64			
Porcentagem			30,0%	30,0%	40,0%
Custo			532.777,35	532.777,35	710.369,81
Porcentagem Acumulado			30,0%	60,0%	100,0%
Custo Acumulado			532.777,35	1.065.554,70	1.775.924,53



Roberto Carlos Ferreira Dantas Filho
Engº Civil CREA nº 1919788158
Prefeitura municipal de Cristino Castro-PI



Obra
CONSTRUÇÃO DE PRAÇA PÚBLICA NAS LOCALIDADES VÁRZEA GRANDE E JAPECANGA, LOCALIZADAS NA ZONA RURAL DO MUNICÍPIO DE CRISTINO CASTRO-PI.

Bancos
SINAPI - 01/2026 - Piauí
ORSE - 12/2025 - Sergipe
SEINFRA - 028 - Ceará

B.D.I.
23,54%

Encargos Sociais
Desonerado: embutido nos
preços unitário dos insumos de
mão de obra, de acordo com as
bases.

Orçamento Sintético

Item	Código	Banco	Descrição	Und	Quant.	Valor Unit	Valor Unit com BDI	Total	Peso (%)
1			PRAÇA PÚBLICA DA LOCALIDADE VÁRZEA GRANDE		1		956.985,73	956.985,73	53,89 %
1.1			SERVIÇOS PRELIMINARES		1		76.226,71	76.226,71	4,29 %
1.1.1	103689	SINAPI	FORNECIMENTO E INSTALAÇÃO DE PLACA DE OBRA COM CHAPA GALVANIZADA E ESTRUTURA DE MADEIRA. AF_03/2022_PS	m²	8	467,09	577,04	4.616,32	0,26 %
Local			Descrição		Fórmula			Quantidade	
			L * H		(3 * 2) + (1 * 2)			8,000000	
1.1.2	COMP. 01	Próprio	Administração local da obra	MÊS	3	13.036,15	16.104,86	48.314,58	2,72 %
Local			Descrição		Fórmula			Quantidade	
			MÊS		3			3,000000	
1.1.3	COMP. 07	Próprio	Mobilização e Desmobilização	UN	1	13.498,40	16.675,92	16.675,92	0,94 %
Local			Descrição		Fórmula			Quantidade	
			UNIDADE		1			1,000000	
1.1.4	C1622	SEINFRA	LIGAÇÃO PROVISÓRIA DE ÁGUA E SANITÁRIO	UN	1	3.600,03	4.447,48	4.447,48	0,25 %
Local			Descrição		Fórmula			Quantidade	
			UNIDADE		1			1,000000	
1.1.5	9416	ORSE	Instalação provisória de energia elétrica, aerea, trifasica, em poste galvanizado, exclusive fornecimento do medidor	un	1	1.758,47	2.172,41	2.172,41	0,12 %
Local			Descrição		Fórmula			Quantidade	
			UNIDADE		1			1,000000	
1.2			RETIRADAS E DEMOLIÇÕES		1		28.703,07	28.703,07	1,62 %
1.2.1	98525	SINAPI	LIMPEZA MECANIZADA DE CAMADA VEGETAL, VEGETAÇÃO E PEQUENAS ÁRVORES (DIÂMETRO DE TRONCO MENOR QUE 0,20 M), COM TRATOR DE ESTEIRAS. AF_03/2024	m²	3216,05	0,67	0,83	2.669,32	0,15 %
Local			Descrição		Fórmula			Quantidade	
			LIMPEZA MECANIZADA DE CAMADA VEGETAL		3216,05			3,216,050000	
1.2.2	26	ORSE	Coleta e carga manuais de entulho	m³	375,126	18,54	22,90	8.590,39	0,48 %
Local			Descrição		Fórmula			Quantidade	
			Coleta e carga manuais de entulho		0,12 * 3126,05			375,126000	
1.2.3	97912	SINAPI	TRANSPORTE COM CAMINHÃO BASCULANTE DE 6 M³, EM VIA URBANA EM LEITO NATURAL (UNIDADE: M3XKM). AF_07/2020	M3XKM	3751,26	3,76	4,65	17.443,36	0,98 %
Local			Descrição		Fórmula			Quantidade	
			TRANSPORTE COM CAMINHÃO BASCULANTE		375,126 * 10			3.751,260000	
1.3			TERRAPLANAGEM		1		65.147,53	65.147,53	3,67 %
1.3.1	9164	ORSE	Locação topográfica com nivelamento de seções transversais de serviços de terraplenagem, inclusive conferências	m	228,22	4,64	5,73	1.307,70	0,07 %
Local			Descrição		Fórmula			Quantidade	
			Locação topográfica		71,51 + 71,51 + 42,60 + 42,60			228,220000	
1.3.2	4016096	SICRO3	Escavação e carga de material de jazida com escavadeira hidráulica de 1,56 m³	m³	2298,05	1,36	1,68	3.860,72	0,22 %
Local			Descrição		Fórmula			Quantidade	
			Escavação e carga de material de jazida		2298,05 * 1			2.298,050000	
1.3.3	5502978	SICRO3	Compactação de aterros a 100% do Proctor normal	m³	2298,05	4,94	6,10	14.018,11	0,79 %
Local			Descrição		Fórmula			Quantidade	
			Compactação de aterros a 100% do Proctor normal		2298,05 * 1			2.298,050000	
1.3.4	5914389	SICRO3	Transporte com caminhão basculante de 10 m³ - rodovia pavimentada	tkm	45961	0,81	1,00	45.961,00	2,59 %
Local			Descrição		Fórmula			Quantidade	
			Transporte com caminhão basculante de 10 m³		2298,05 * 20			45.961,000000	
1.4			SISTEMAS DE PISOS- PRAÇA		1		446.182,47	446.182,47	25,12 %
1.4.1			PAVIMENTAÇÃO- PRAÇA		1		446.182,47	446.182,47	25,12 %
1.4.1.1	94277	SINAPI	ASSENTAMENTO DE GUIA (MEIO-FIO) EM TRECHO RETO, CONFECCIONADA EM CONCRETO PRÉ-FABRICADO, DIMENSÕES 80X08X08X25 CM (COMPRIMENTO X BASE INFERIOR X BASE SUPERIOR X ALTURA). AF_01/2024	M	456,44	37,14	45,88	20.941,47	1,18 %
Local			Descrição		Fórmula			Quantidade	
			ASSENTAMENTO DE GUIA (MEIO-FIO) EM TRECHO RETO		2 * (71,51 + 71,51 + 42,60 + 42,60)			456,440000	
1.4.1.2	94274	SINAPI	ASSENTAMENTO DE GUIA (MEIO-FIO) EM TRECHO CURVO, CONFECCIONADA EM CONCRETO PRÉ-FABRICADO, DIMENSÕES 100X15X13X30 CM (COMPRIMENTO X BASE INFERIOR X BASE SUPERIOR X ALTURA). AF_01/2024	M	132,6	49,22	60,81	8.063,41	0,45 %
Local			Descrição		Fórmula			Quantidade	
			ASSENTAMENTO DE GUIA (MEIO-FIO) EM TRECHO CURVO		132,6			132,600000	
1.4.1.3	95000	SINAPI	EXECUÇÃO DE PASSEIO (CALÇADA) COM CONCRETO MOLDADO IN LOCO, FEITO EM OBRA, ACABAMENTO ESTAMPADO, ESPESSURA 6 CM, NÃO ARMADO. AF_08/2022	m²	464,1	79,91	98,72	45.815,95	2,58 %
Local			Descrição		Fórmula			Quantidade	

PREFEITURA DE CRISTINO CASTRO-PIAUI
CNPJ: 06.554.364/0001-08

464,1 **464,1000000**

1.4.1.4	CP 06	Próprio	EXECUÇÃO DE PASSEIO EM PISO INTERTRAVADO, COM BLOCO RETANGULAR COR NATURAL DE 20 X 10 CM, ESPESSURA 6 CM	m ²	1635,81	133,90	165,42	270.595,69	15,24 %		
Local			Descrição	Fórmula				Quantidade			
					1635,81			1.635,8100000			
1.4.1.5	10234	ORSE	Grama esmeralda em placas, fornecimento e plantio	m ²	114,09	35,96	44,42	5.067,88	0,29 %		
Local			Descrição	Fórmula				Quantidade			
					114,09			114,0900000			
1.4.1.6	2523	ORSE	Aterro com areia fina, compactado mecanicamente, inclusive aquisição em depósito de material, exclusive transporte - Rev.04	m ³	578,01	128,93	159,28	92.065,43	5,18 %		
Local			Descrição	Fórmula				Quantidade			
					1926,70 * 0,3			578,0100000			
1.4.1.7	105005	SINAPI	RAMPA DE ACESSIBILIDADE EM CONCRETO MOLDADO IN LOCO, EM CALÇADA PRÉ EXISTENTE COM LARGURA MENOR À 3,00 M, FCK 25MPA, COM PISO PODOTÁTIL. AF_03/2024	m ²	12	245,04	302,72	3.632,64	0,20 %		
Local			Descrição	Fórmula				Quantidade			
					8 * 1,5 * 1			12,0000000			
1.5			CANTEIRO EM ALVENARIA E PALCO					1	35.276,68	35.276,68	1,99 %
1.5.1	103349	SINAPI	ALVENARIA DE VEDAÇÃO DE BLOCOS CERÂMICOS FURADOS NA VERTICAL DE 11,5X19X39 CM (ESPESSURA 11,5 CM) E ARGAMASSA DE ASSENTAMENTO COM PREPARO MANUAL. AF_12/2021	m ²	84,33	80,80	99,82	8.417,82	0,47 %		
Local			Descrição	Fórmula				Quantidade			
					84,33			84,3300000			
1.5.2	4783	ORSE	Reboco externo, de parede, com argamassa traço 1:4 (cal / areia), espessura 2,5 cm	m ²	84,33	36,50	45,09	3.802,44	0,21 %		
Local			Descrição	Fórmula				Quantidade			
					84,33			84,3300000			
1.5.3	2523	ORSE	Aterro com areia fina, compactado mecanicamente, inclusive aquisição em depósito de material, exclusive transporte - Rev.04	m ³	118,1	128,93	159,28	18.810,97	1,06 %		
Local			Descrição	Fórmula				Quantidade			
					118,10			118,1000000			
1.5.4	99235	SINAPI	CONCRETAGEM DE EDIFICAÇÕES (PAREDES E LAJES) FEITAS COM SISTEMA DE FÓRMAS MANUSEÁVEIS, COM CONCRETO USINADO AUTOADENSÁVEL FCK 25 MPA - LANÇAMENTO E ACABAMENTO. AF_09/2024	m ³	4,72	728,07	899,46	4.245,45	0,24 %		
Local			Descrição	Fórmula				Quantidade			
					4,72			4,7200000			
1.6			INSTALAÇÃO ELÉTRICA - 220V					1	162.848,23	162.848,23	9,17 %
1.6.1			QUADROS					1	1.458,44	1.458,44	0,08 %
1.6.1.1	101946	SINAPI	QUADRO DE MEDIÇÃO GERAL DE ENERGIA PARA 1 MEDIDOR DE SOBREPOR - FORNECIMENTO E INSTALAÇÃO. AF_10/2020	UN	1	127,78	157,86	157,86	0,01 %		
Local			Descrição	Fórmula				Quantidade			
			UNIDADE		1			1,0000000			
1.6.1.2	101881	SINAPI	QUADRO DE DISTRIBUIÇÃO DE ENERGIA EM CHAPA DE AÇO GALVANIZADO, DE EMBUTIR, COM BARRAMENTO TRIFÁSICO, PARA 40 DISJUNTORES DIN 100A - FORNECIMENTO E INSTALAÇÃO. AF_10/2020	UN	1	1.052,76	1.300,58	1.300,58	0,07 %		
Local			Descrição	Fórmula				Quantidade			
			UNIDADE		1			1,0000000			
1.6.2			DISJUNTORES					1	30,06	30,06	0,00 %
1.6.2.1	93659	SINAPI	DISJUNTOR MONOPOLAR TIPO DIN, CORRENTE NOMINAL DE 50A - FORNECIMENTO E INSTALAÇÃO. AF_07/2025	UN	1	24,33	30,06	30,06	0,00 %		
Local			Descrição	Fórmula				Quantidade			
					1			1,0000000			
1.6.3			ELETRODUTO E ACESSÓRIOS					1	13.704,21	13.704,21	0,77 %
1.6.3.1	97886	SINAPI	CAIXA ENTERRADA ELÉTRICA RETANGULAR, EM ALVENARIA COM TIJOLOS CERÂMICOS MACIÇOS, FUNDO COM BRITA, DIMENSÕES INTERNAS: 0,3X0,3X0,3 M. AF_12/2020	UN	20	195,50	241,52	4.830,40	0,27 %		
Local			Descrição	Fórmula				Quantidade			
			UNIDADES		20			20,0000000			
1.6.3.2	650	ORSE	Caixa de passagem 20x20x12cm, em chapa aço galvanizado, embutida	un	20	72,98	90,16	1.803,20	0,10 %		
Local			Descrição	Fórmula				Quantidade			
			UNIDADE		20			20,0000000			
1.6.3.3	354	ORSE	Eletroduto de pvc rígido roscável, diâm = 32mm (1")	m	316,5	18,08	22,34	7.070,61	0,40 %		
Local			Descrição	Fórmula				Quantidade			
					316,50			316,5000000			
1.6.4			CABOS E FIOS CONDUTORES					1	10.226,12	10.226,12	0,58 %
1.6.4.1	11753	ORSE	Cabo de cobre PP Cordplast 3 x 6,0 mm2, 450/750v - Fornecimento e instalação	M	316,5	26,15	32,31	10.226,12	0,58 %		
Local			Descrição	Fórmula				Quantidade			
					316,50			316,5000000			
1.6.5			ILUMINAÇÃO					1	137.429,40	137.429,40	7,74 %
1.6.5.1	13159	ORSE	Poste balizador para jardim, em alumínio preto, + LED 12 w branco frio St1301(Starlumen ou similar)	un	30	117,01	144,55	4.336,50	0,24 %		

PREFEITURA DE CRISTINO CASTRO-PIAUI
CNPJ: 06.554.364/0001-08

Local	Descrição		Fórmula			Quantidade		
	UNIDADE		30			30,0000000		
1.6.5.2	335	ORSE	Poste em aço galvanizado, para iluminação pública, cônico, contínuo, reto, h=6.00m, d=126mm (base) e d=60mm (topo)ref.1006/B, incl.base concreto	un	10	1.982,49	2.449,17	24.491,70 1,38 %
Local	Descrição		Fórmula			Quantidade		
	UNIDADE		10			10,0000000		
1.6.5.3	3245	ORSE	Fornecimento de braço para luminária padrão energisa 1 3/4 x 3,00 m	un	20	313,93	387,83	7.756,60 0,44 %
Local	Descrição		Fórmula			Quantidade		
	UNIDADE		20			20,0000000		
1.6.5.4	13396	ORSE	Luminaria em LED p/ iluminação pública LED SMD AUTOVOLT 200W, 5.000 K, IP-66,IRC 70, FP>0,95, 160lm/w,24.0000 lm e 32.000h, com base para Relê 7 PINOS, Dimerizável, modelo GL421 G-Light ou similar	un	40	1.750,27	2.162,28	86.491,20 4,87 %
Local	Descrição		Fórmula			Quantidade		
	UNIDADE		40			40,0000000		
1.6.5.5	8888	ORSE	Poste decorativo com 02 pétalas, em tubo de alumínio com difusor em vidro leitoso brilhante, ref. XR-708/2 da Xoulux ou similar, com 6,00m, inclusive lâmpada vapor de sódio de 250W. Rev 01_06/2024	un	10	1.161,84	1.435,34	14.353,40 0,81 %
Local	Descrição		Fórmula			Quantidade		
	UNIDADE		10			10,0000000		
1.7			PINTURAS E ACABAMENTOS		1		35.581,49	35.581,49 2,00 %
1.7.1			EDIFICAÇÃO		1		35.581,49	35.581,49 2,00 %
1.7.1.1	100722	SINAPI	PINTURA COM TINTA ALQUÍDICA DE FUNDO (TIPO ZARCÃO) APLICADA A ROLO OU PINCEL SOBRE SUPERFÍCIES METÁLICAS (EXCETO PERFIL) EXECUTADO EM OBRA (POR DEMÃO). AF_01/2020	m²	123,5	26,26	32,44	4.006,34 0,23 %
Local	Descrição		Fórmula			Quantidade		
	METRO QUADRADO		123,5			123,5000000		
1.7.1.2	100746	SINAPI	PINTURA COM TINTA ALQUÍDICA DE ACABAMENTO (ESMALTE SINTÉTICO BRILHANTE) APLICADA A ROLO OU PINCEL SOBRE SUPERFÍCIES METÁLICAS (EXCETO PERFIL) EXECUTADO EM OBRA (POR DEMÃO). AF_01/2020	m²	123,5	26,66	32,94	4.068,09 0,23 %
Local	Descrição		Fórmula			Quantidade		
	METRO QUADRADO		123,50			123,5000000		
1.7.1.3	88415	SINAPI	APLICAÇÃO MANUAL DE FUNDO SELADOR ACRÍLICO EM PAREDES EXTERNAS DE CASAS. AF_03/2024	m²	692,35	4,77	5,89	4.077,94 0,23 %
Local	Descrição		Fórmula			Quantidade		
	UNIDADE		692,35			692,3500000		
1.7.1.4	102492	SINAPI	PINTURA DE PISO COM TINTA ACRÍLICA, APLICAÇÃO MANUAL, 3 DEMÃOS, INCLUSO FUNDO PREPARADOR. AF_05/2021	m²	692,35	27,39	33,84	23.429,12 1,32 %
Local	Descrição		Fórmula			Quantidade		
	METRO QUADRADO		692,35			692,3500000		
1.8			SERVIÇOS COMPLEMENTARES		1		107.019,55	107.019,55 6,03 %
1.8.1	9367	ORSE	Conjunto com 03 lixeiras em fibra de vidro, com capacidade 20l cada, com tampa vai e vem	un	6	400,19	494,39	2.966,34 0,17 %
Local	Descrição		Fórmula			Quantidade		
	UNIDADE		6			6,0000000		
1.8.2	C0360	SEINFRA	BANCO DE MADEIRA C/ESTRUTURA DE FERRO - L= 3.00m	UN	10	1.181,52	1.459,65	14.596,50 0,82 %
Local	Descrição		Fórmula			Quantidade		
	UNIDADE		10			10,0000000		
1.8.3	12110	ORSE	Mesa c/ tampo Ø=1,00m em concreto armado polido sobre tubo de concreto armado Ø=0,40m, 2 bancos em concreto armado (semi circular), com pintura acrílica.	Un	3	1.431,76	1.768,80	5.306,40 0,30 %
Local	Descrição		Fórmula			Quantidade		
	UNIDADE		3			3,0000000		
1.8.4	103187	SINAPI	INSTALAÇÃO DE SIMULADOR DE CAMINHADA TRIPLO, EM TUBO DE AÇO CARBONO - EQUIPAMENTO DE GINÁSTICA PARA ACADEMIA AO AR LIVRE / ACADEMIA DA TERCEIRA IDADE - ATI, INSTALADO SOBRE PISO DE CONCRETO EXISTENTE. AF_10/2021	UN	1	4.883,91	6.033,58	6.033,58 0,34 %
Local	Descrição		Fórmula			Quantidade		
	UNIDADE		1			1,0000000		
1.8.5	C0926	SEINFRA	CARROSSEL DE RODA	UN	1	1.154,79	1.426,63	1.426,63 0,08 %
Local	Descrição		Fórmula			Quantidade		
	UNIDADE		1			1,0000000		
1.8.6	2406	ORSE	Balanço 3 lugares em aço industrial ou madeira, Sergipark ou similar	un	1	2.830,00	3.496,18	3.496,18 0,20 %
Local	Descrição		Fórmula			Quantidade		
	UNIDADE		1			1,0000000		
1.8.7	2418	ORSE	Escorregadeira em aço carbono c/2,00m de pista (Sergipark ou similar)	un	1	1.690,00	2.087,83	2.087,83 0,12 %
Local	Descrição		Fórmula			Quantidade		
	UNIDADE		1			1,0000000		
1.8.8	11704	ORSE	Brinquedo - Escada de Cilindros	un	1	3.646,58	4.504,99	4.504,99 0,25 %
Local	Descrição		Fórmula			Quantidade		
	UNIDADE		1			1,0000000		

PREFEITURA DE CRISTINO CASTRO-PIAUI
CNPJ: 06.554.364/0001-08

1.8.9	9160	ORSE	Brinquedo - Gira-gira (carrossel ø=1,70m), em tubo de ferro galvanizado de 1 1/2" e assento em chapa galvanizada e=1/4", sergipark ou similar	un	1	3.902,71	4.821,41	4.821,41	0,27 %
Local			Descrição	Fórmula				Quantidade	
				1				1,0000000	
1.8.10	13195	ORSE	Equipamento de ginástica - simulador de Remo Individual - galvanizado	un	1	2.834,85	3.502,17	3.502,17	0,20 %
Local			Descrição	Fórmula				Quantidade	
				1				1,0000000	
1.8.11	9147	ORSE	Equipamento de ginástica - leg press duplo - galvanizado - Rev 01	un	1	2.834,16	3.501,32	3.501,32	0,20 %
Local			Descrição	Fórmula				Quantidade	
				1				1,0000000	
1.8.12	11089	ORSE	Equipamento de ginástica - roda de ombro - galvanizado - Rev 01	un	1	1.767,16	2.183,15	2.183,15	0,12 %
Local			Descrição	Fórmula				Quantidade	
				1				1,0000000	
1.8.13	12950	ORSE	Confeção e instalação de letreiro em chapa pintado, em alto relevo de 20mm, dimensão 4,12 x 1,10m, fixado em brise de pvc para a ADEMA	un	4	8.221,24	10.156,52	40.626,08	2,29 %
Local			Descrição	Fórmula				Quantidade	
				4				4,0000000	
1.8.14	5	ORSE	Placa de inauguração de obra em alumínio 0,50 x 0,70 m	un	1	2.146,28	2.651,51	2.651,51	0,15 %
Local			Descrição	Fórmula				Quantidade	
			UNIDADE	1				1,0000000	
1.8.15	2450	ORSE	Limpeza geral	m²	2298,05	2,63	3,25	7.468,66	0,42 %
Local			Descrição	Fórmula				Quantidade	
			M²	2.298,05				2.298,0500000	
1.8.16	C0708	SEINFRA	CARGA MECANIZADA DE ENTULHO EM CAMINHÃO BASCULANTE	m³	120	4,69	5,79	694,80	0,04 %
Local			Descrição	Fórmula				Quantidade	
				120				120,0000000	
1.8.17	5914344	SICRO3	Transporte com caminhão basculante de 6 m³ - rodovia pavimentada	tkm	1200	0,78	0,96	1.152,00	0,06 %
Local			Descrição	Fórmula				Quantidade	
				1200				1.200,0000000	
2			PRAÇA PÚBLICA DA LOCALIDADE JAPECANGA		1		818.938,80	818.938,80	46,11 %
2.1			SERVIÇOS PRELIMINARES		1		76.226,71	76.226,71	4,29 %
2.1.1	103689	SINAPI	FORNECIMENTO E INSTALAÇÃO DE PLACA DE OBRA COM CHAPA GALVANIZADA E ESTRUTURA DE MADEIRA. AF_03/2022_PS	m²	8	467,09	577,04	4.616,32	0,26 %
Local			Descrição	Fórmula				Quantidade	
			L * H	(3 * 2) + (1 * 2)				8,0000000	
2.1.2	COMP. 01	Próprio	Administração local da obra	MÊS	3	13.036,15	16.104,86	48.314,58	2,72 %
Local			Descrição	Fórmula				Quantidade	
			MÊS	3				3,0000000	
2.1.3	COMP. 07	Próprio	Mobilização e Desmobilização	UN	1	13.498,40	16.675,92	16.675,92	0,94 %
Local			Descrição	Fórmula				Quantidade	
			UNIDADE	1				1,0000000	
2.1.4	C1622	SEINFRA	LIGAÇÃO PROVISÓRIA DE ÁGUA E SANITÁRIO	UN	1	3.600,03	4.447,48	4.447,48	0,25 %
Local			Descrição	Fórmula				Quantidade	
			UNIDADE	1				1,0000000	
2.1.5	9416	ORSE	Instalação provisória de energia elétrica, aerea, trifásica, em poste galvanizado, exclusive fornecimento do medidor	un	1	1.758,47	2.172,41	2.172,41	0,12 %
Local			Descrição	Fórmula				Quantidade	
			UNIDADE	1				1,0000000	
2.2			RETIRADAS E DEMOLIÇÕES		1		15.041,10	15.041,10	0,85 %
2.2.1	98525	SINAPI	LIMPEZA MECANIZADA DE CAMADA VEGETAL, VEGETAÇÃO E PEQUENAS ÁRVORES (DIÂMETRO DE TRONCO MENOR QUE 0,20 M), COM TRATOR DE ESTEIRAS. AF_03/2024	m²	1642,4	0,67	0,83	1.363,19	0,08 %
Local			Descrição	Fórmula				Quantidade	
			LIMPEZA MECANIZADA DE CAMADA VEGETAL	1300 + 342,40				1.642,4000000	
2.2.2	26	ORSE	Coleta e carga manuais de entulho	m³	197,088	18,54	22,90	4.513,32	0,25 %
Local			Descrição	Fórmula				Quantidade	
			Coleta e carga manuais de entulho	0,12 * 1642,40				197,0880000	
2.2.3	97912	SINAPI	TRANSPORTE COM CAMINHÃO BASCULANTE DE 6 M³, EM VIA URBANA EM LEITO NATURAL (UNIDADE: M3XKM). AF_07/2020	M3XKM	1970,88	3,76	4,65	9.164,59	0,52 %
Local			Descrição	Fórmula				Quantidade	
			TRANSPORTE COM CAMINHÃO BASCULANTE	197,088 * 10				1.970,8800000	
2.3			TERRAPLANAGEM		1		47.396,50	47.396,50	2,67 %
2.3.1	9164	ORSE	Locação topográfica com nivelamento de seções transversais de serviços de terraplanagem, inclusive conferências	m	309,01	4,64	5,73	1.770,63	0,10 %
Local			Descrição	Fórmula				Quantidade	
			Locação topográfica	309,01				309,0100000	

PREFEITURA DE CRISTINO CASTRO-PIAUI
CNPJ: 06.554.364/0001-08

2.3.2	4016096	SICRO3	Escavação e carga de material de jazida com escavadeira hidráulica de 1,56 m³	m³	1642,4	1,36	1,68	2.759,23	0,16 %		
Local			Descrição	Fórmula				Quantidade			
			Escavação e carga de material de jazida	1642,40 * 1				1.642,4000000			
2.3.3	5502978	SICRO3	Compactação de aterros a 100% do Proctor normal	m³	1642,4	4,94	6,10	10.018,64	0,56 %		
Local			Descrição	Fórmula				Quantidade			
			Compactação de aterros a 100% do Proctor normal	1642,40 * 1				1.642,4000000			
2.3.4	5914389	SICRO3	Transporte com caminhão basculante de 10 m³ - rodovia pavimentada	tkm	32848	0,81	1,00	32.848,00	1,85 %		
Local			Descrição	Fórmula				Quantidade			
			Transporte com caminhão basculante de 10 m³	1642,40 * 20				32.848,0000000			
2.4			SISTEMAS DE PISOS- PRAÇA					1	336.774,65	336.774,65	18,96 %
2.4.1			PAVIMENTAÇÃO- PRAÇA					1	336.774,65	336.774,65	18,96 %
2.4.1.1	94277	SINAPI	ASSENTAMENTO DE GUIA (MEIO-FIO) EM TRECHO RETO, CONFECCIONADA EM CONCRETO PRÉ-FABRICADO, DIMENSÕES 80X08X08X25 CM (COMPRIMENTO X BASE INFERIOR X BASE SUPERIOR X ALTURA). AF_01/2024	M	540,12	37,14	45,88	24.780,71	1,40 %		
Local			Descrição	Fórmula				Quantidade			
			ASSENTAMENTO DE GUIA (MEIO-FIO) EM TRECHO RETO	540,12				540,1200000			
2.4.1.2	94274	SINAPI	ASSENTAMENTO DE GUIA (MEIO-FIO) EM TRECHO CURVO, CONFECCIONADA EM CONCRETO PRÉ-FABRICADO, DIMENSÕES 100X15X13X30 CM (COMPRIMENTO X BASE INFERIOR X BASE SUPERIOR X ALTURA). AF_01/2024	M	156,35	49,22	60,81	9.507,64	0,54 %		
Local			Descrição	Fórmula				Quantidade			
			ASSENTAMENTO DE GUIA (MEIO-FIO) EM TRECHO CURVO	156,35				156,3500000			
2.4.1.3	95000	SINAPI	EXECUÇÃO DE PASSEIO (CALÇADA) COM CONCRETO MOLDADO IN LOCO, FEITO EM OBRA, ACABAMENTO ESTAMPADO, ESPESSURA 6 CM, NÃO ARMADO. AF_08/2022	m²	938,1	79,91	98,72	92.609,23	5,21 %		
Local			Descrição	Fórmula				Quantidade			
				938,1				938,1000000			
2.4.1.4	CP 06	Próprio	EXECUÇÃO DE PASSEIO EM PISO INTERTRAVADO, COM BLOCO RETANGULAR COR NATURAL DE 20 X 10 CM, ESPESSURA 6 CM	m²	655,5	133,90	165,42	108.432,81	6,11 %		
Local			Descrição	Fórmula				Quantidade			
				655,50				655,5000000			
2.4.1.5	10234	ORSE	Grama esmeralda em placas, fornecimento e plantio	m²	96,32	35,96	44,42	4.278,53	0,24 %		
Local			Descrição	Fórmula				Quantidade			
				96,32				96,3200000			
2.4.1.6	2523	ORSE	Aterro com areia fina, compactado mecanicamente, inclusive aquisição em depósito de material, exclusive transporte - Rev.04	m³	592,926	128,93	159,28	94.441,25	5,32 %		
Local			Descrição	Fórmula				Quantidade			
				1976,42 * 0,3				592,9260000			
2.4.1.7	105005	SINAPI	RAMPA DE ACESSIBILIDADE EM CONCRETO MOLDADO IN LOCO, EM CALÇADA PRÉ EXISTENTE COM LARGURA MENOR À 3,00 M, FCK 25MPA, COM PISO PODOTÁTIL. AF_03/2024	m²	9	245,04	302,72	2.724,48	0,15 %		
Local			Descrição	Fórmula				Quantidade			
				6 * 1,5 * 1				9,0000000			
2.5			CANTEIRO EM ALVENARIA E PALCO					1	31.155,41	31.155,41	1,75 %
2.5.1	103349	SINAPI	ALVENARIA DE VEDAÇÃO DE BLOCOS CERÂMICOS FURADOS NA VERTICAL DE 11,5X19X39 CM (ESPESSURA 11,5 CM) E ARGAMASSA DE ASSENTAMENTO COM PREPARO MANUAL. AF_12/2021	m²	77,52	80,80	99,82	7.738,05	0,44 %		
Local			Descrição	Fórmula				Quantidade			
				77,52				77,5200000			
2.5.2	4783	ORSE	Reboco externo, de parede, com argamassa traço 1:4 (cal / areia), espessura 2,5 cm	m²	77,52	36,50	45,09	3.495,38	0,20 %		
Local			Descrição	Fórmula				Quantidade			
				77,52				77,5200000			
2.5.3	2523	ORSE	Aterro com areia fina, compactado mecanicamente, inclusive aquisição em depósito de material, exclusive transporte - Rev.04	m³	102,6	128,93	159,28	16.342,13	0,92 %		
Local			Descrição	Fórmula				Quantidade			
				102,6				102,6000000			
2.5.4	99235	SINAPI	CONCRETAGEM DE EDIFICAÇÕES (PAREDES E LAJES) FEITAS COM SISTEMA DE FÔRMAS MANUSEÁVEIS, COM CONCRETO USINADO AUTOADENSÁVEL FCK 25 MPA - LANÇAMENTO E ACABAMENTO. AF_09/2024	m³	3,98	728,07	899,46	3.579,85	0,20 %		
Local			Descrição	Fórmula				Quantidade			
				3,98				3,9800000			
2.6			INSTALAÇÃO ELÉTRICA - 220V					1	162.441,55	162.441,55	9,15 %
2.6.1			QUADROS					1	1.458,44	1.458,44	0,08 %
2.6.1.1	101946	SINAPI	QUADRO DE MEDIÇÃO GERAL DE ENERGIA PARA 1 MEDIDOR DE SOBREPOR - FORNECIMENTO E INSTALAÇÃO. AF_10/2020	UN	1	127,78	157,86	157,86	0,01 %		
Local			Descrição	Fórmula				Quantidade			
			UNIDADE	1				1,0000000			
2.6.1.2	101881	SINAPI	QUADRO DE DISTRIBUIÇÃO DE ENERGIA EM CHAPA DE AÇO GALVANIZADO, DE EMBUTIR, COM BARRAMENTO TRIFÁSICO, PARA 40 DISJUNTORES DIN 100A - FORNECIMENTO E INSTALAÇÃO. AF_10/2020	UN	1	1.052,76	1.300,58	1.300,58	0,07 %		
Local			Descrição	Fórmula				Quantidade			

			UNIDADE		1				1,0000000	
2.6.2			DISJUNTORES			1		30,06	30,06	0,00 %
2.6.2.1	93659	SINAPI	DISJUNTOR MONOPOLAR TIPO DIN, CORRENTE NOMINAL DE 50A - FORNECIMENTO E INSTALAÇÃO. AF_07/2025	UN	1	24,33		30,06	30,06	0,00 %
Local			Descrição					Fórmula		Quantidade
										1,0000000
2.6.3			ELETRODUTO E ACESSÓRIOS			1		15.851,86	15.851,86	0,89 %
2.6.3.1	97886	SINAPI	CAIXA ENTERRADA ELÉTRICA RETANGULAR, EM ALVENARIA COM TUILOS CERÂMICOS MACIÇOS, FUNDO COM BRITA, DIMENSÕES INTERNAS: 0,3X0,3X0,3 M. AF_12/2020	UN	25	195,50		241,52	6.038,00	0,34 %
Local			Descrição					Fórmula		Quantidade
			UNIDADES							25,0000000
2.6.3.2	650	ORSE	Caixa de passagem 20x20x12cm, em chapa aço galvanizado, embutida	un	25	72,98		90,16	2.254,00	0,13 %
Local			Descrição					Fórmula		Quantidade
			UNIDADE							25,0000000
2.6.3.3	354	ORSE	Eletroduto de pvc rígido roscável, diâm = 32mm (1")	m	338,4	18,08		22,34	7.559,86	0,43 %
Local			Descrição					Fórmula		Quantidade
										338,4
										338,4000000
2.6.4			CABOS E FIOS CONDUTORES			1		10.933,70	10.933,70	0,62 %
2.6.4.1	11753	ORSE	Cabo de cobre PP Cordplast 3 x 6,0 mm2, 450/750v - Fornecimento e instalação	M	338,4	26,15		32,31	10.933,70	0,62 %
Local			Descrição					Fórmula		Quantidade
										338,4
										338,4000000
2.6.5			ILUMINAÇÃO			1		134.167,49	134.167,49	7,55 %
2.6.5.1	13159	ORSE	Poste balizador para jardim, em alumínio preto, + LED 12 w branco frio St1301(Starlumen ou similar)	un	30	117,01		144,55	4.336,50	0,24 %
Local			Descrição					Fórmula		Quantidade
			UNIDADE							30,0000000
2.6.5.2	335	ORSE	Poste em aço galvanizado, para iluminação pública, cônico, contínuo, reto, h=6,00m, d=126mm (base) e d=60mm (topo)ref.1006/B, incl.base concreto	un	9	1.982,49		2.449,17	22.042,53	1,24 %
Local			Descrição					Fórmula		Quantidade
			UNIDADE							9,0000000
2.6.5.3	3245	ORSE	Fornecimento de braço para luminária padrão energisa 1 3/4 x 3,00 m	un	18	313,93		387,83	6.980,94	0,39 %
Local			Descrição					Fórmula		Quantidade
			UNIDADE							18,0000000
2.6.5.4	13396	ORSE	Luminária em LED p/ iluminação pública LED SMD AUTOVOLT 200W, 5.000 K, IP-66,IRC 70, FP>0,95, 160lm/w,24.0000 lm e 32.000h, com base para Relé 7 PINOS, Dimerizável, modelo GL421 G-Light ou similar	un	36	1.750,27		2.162,28	77.842,08	4,38 %
Local			Descrição					Fórmula		Quantidade
			UNIDADE							36,0000000
2.6.5.5	8888	ORSE	Poste decorativo com 02 pétalas, em tubo de alumínio com difusor em vidro leitoso brilhante, ref. XR-708/2 da Xoutux ou similar, com 6,00m, inclusive lâmpada vapor de sódio de 250W. Rev 01_06/2024	un	16	1.161,84		1.435,34	22.965,44	1,29 %
Local			Descrição					Fórmula		Quantidade
										16,0000000
2.7			PINTURAS E ACABAMENTOS			1		40.635,24	40.635,24	2,29 %
2.7.1			EDIFICAÇÃO			1		40.635,24	40.635,24	2,29 %
2.7.1.1	100722	SINAPI	PINTURA COM TINTA ALQUÍDICA DE FUNDO (TIPO ZARCÃO) APLICADA A ROLO OU PINCEL SOBRE SUPERFÍCIES METÁLICAS (EXCETO PERFIL) EXECUTADO EM OBRA (POR DEMÃO). AF_01/2020	m²	103,6	26,26		32,44	3.360,78	0,19 %
Local			Descrição					Fórmula		Quantidade
			METRO QUADRADO							103,6000000
2.7.1.2	100746	SINAPI	PINTURA COM TINTA ALQUÍDICA DE ACABAMENTO (ESMALTE SINTÉTICO BRILHANTE) APLICADA A ROLO OU PINCEL SOBRE SUPERFÍCIES METÁLICAS (EXCETO PERFIL) EXECUTADO EM OBRA (POR DEMÃO). AF_01/2020	m²	103,6	26,66		32,94	3.412,58	0,19 %
Local			Descrição					Fórmula		Quantidade
			METRO QUADRADO							103,6000000
2.7.1.3	88415	SINAPI	APLICAÇÃO MANUAL DE FUNDO SELADOR ACRÍLICO EM PAREDES EXTERNAS DE CASAS. AF_03/2024	m²	852,3	4,77		5,89	5.020,05	0,28 %
Local			Descrição					Fórmula		Quantidade
										852,3000000
2.7.1.4	102492	SINAPI	PINTURA DE PISO COM TINTA ACRÍLICA, APLICAÇÃO MANUAL, 3 DEMÃOS, INCLUSO FUNDO PREPARADOR. AF_05/2021	m²	852,3	27,39		33,84	28.841,83	1,62 %
Local			Descrição					Fórmula		Quantidade
										852,30
										852,3000000
2.8			SERVIÇOS COMPLEMENTARES			1		109.267,64	109.267,64	6,15 %
2.8.1	9367	ORSE	Conjunto com 03 lixeiras em fibra de vidro, com capacidade 20l cada, com tampa vai e vem	un	6	400,19		494,39	2.966,34	0,17 %
Local			Descrição					Fórmula		Quantidade
			UNIDADE							6,0000000
2.8.2	C0360	SEINFRA	BANCO DE MADEIRA C/ESTRUTURA DE FERRO - L= 3.00m	UN	13	1.181,52		1.459,65	18.975,45	1,07 %

PREFEITURA DE CRISTINO CASTRO-PIAUI
CNPJ: 06.554.364/0001-08

Local	Descrição	Fórmula	Quantidade						
	UNIDADE	13							13,0000000
2.8.3	12110 ORSE	Mesa c/ tampo Ø=1,00m em concreto armado polido sobre tubo de concreto armado Ø=0,40m, 2 bancos em concreto armado (semi circular), com pintura acrílica.	Un	3	1.431,76	1.768,80	5.306,40	0,30 %	
Local	Descrição	Fórmula	Quantidade						
	UNIDADE	3							3,0000000
2.8.4	103187 SINAPI	INSTALAÇÃO DE SIMULADOR DE CAMINHADA TRIPLO, EM TUBO DE AÇO CARBONO - EQUIPAMENTO DE GINÁSTICA PARA ACADEMIA AO AR LIVRE / ACADEMIA DA TERCEIRA IDADE - ATI, INSTALADO SOBRE PISO DE CONCRETO EXISTENTE. AF_10/2021	UN	1	4.883,91	6.033,58	6.033,58	0,34 %	
Local	Descrição	Fórmula	Quantidade						
	UNIDADE	1							1,0000000
2.8.5	C0926 SEINFRA	CARROSSEL DE RODA	UN	1	1.154,79	1.426,63	1.426,63	0,08 %	
Local	Descrição	Fórmula	Quantidade						
	UNIDADE	1							1,0000000
2.8.6	2406 ORSE	Balanço 3 lugares em aço industrial ou madeira, Sergipark ou similar	un	1	2.830,00	3.496,18	3.496,18	0,20 %	
Local	Descrição	Fórmula	Quantidade						
	UNIDADE	1							1,0000000
2.8.7	2418 ORSE	Escorregadeira em aço carbono c/2,00m de pista (Sergipark ou similar)	un	1	1.690,00	2.087,83	2.087,83	0,12 %	
Local	Descrição	Fórmula	Quantidade						
	UNIDADE	1							1,0000000
2.8.8	11704 ORSE	Brinquedo - Escada de Cilindros	un	1	3.646,58	4.504,99	4.504,99	0,25 %	
Local	Descrição	Fórmula	Quantidade						
	UNIDADE	1							1,0000000
2.8.9	9160 ORSE	Brinquedo - Gira-gira (carrossel ø=1,70m), em tubo de ferro galvanizado de 1 1/2" e assento em chapa galvanizada e=1/4", sergipark ou similar	un	1	3.902,71	4.821,41	4.821,41	0,27 %	
Local	Descrição	Fórmula	Quantidade						
	UNIDADE	1							1,0000000
2.8.10	13195 ORSE	Equipamento de ginástica - simulador de Remo Individual - galvanizado	un	1	2.834,85	3.502,17	3.502,17	0,20 %	
Local	Descrição	Fórmula	Quantidade						
	UNIDADE	1							1,0000000
2.8.11	9147 ORSE	Equipamento de ginástica - leg press duplo - galvanizado - Rev 01	un	1	2.834,16	3.501,32	3.501,32	0,20 %	
Local	Descrição	Fórmula	Quantidade						
	UNIDADE	1							1,0000000
2.8.12	11089 ORSE	Equipamento de ginástica - roda de ombro - galvanizado - Rev 01	un	1	1.767,16	2.183,15	2.183,15	0,12 %	
Local	Descrição	Fórmula	Quantidade						
	UNIDADE	1							1,0000000
2.8.13	12950 ORSE	Confecção e instalação de letreiro em chapa pintado, em alto relevo de 20mm, dimensão 4,12 x 1,10m, fixado em brise de pvc para a ADEMA	un	4	8.221,24	10.156,52	40.626,08	2,29 %	
Local	Descrição	Fórmula	Quantidade						
	UNIDADE	4							4,0000000
2.8.14	5 ORSE	Placa de inauguração de obra em alumínio 0,50 x 0,70 m	un	1	2.146,28	2.651,51	2.651,51	0,15 %	
Local	Descrição	Fórmula	Quantidade						
	UNIDADE	1							1,0000000
2.8.15	2450 ORSE	Limpeza geral	m²	1642,4	2,63	3,25	5.337,80	0,30 %	
Local	Descrição	Fórmula	Quantidade						
	M²	1642,40							1.642,4000000
2.8.16	C0708 SEINFRA	CARGA MECANIZADA DE ENTULHO EM CAMINHÃO BASCULANTE	m³	120	4,69	5,79	694,80	0,04 %	
Local	Descrição	Fórmula	Quantidade						
	UNIDADE	120							120,0000000
2.8.17	5914344 SICRO3	Transporte com caminhão basculante de 6 m³ - rodovia pavimentada	tkm	1200	0,78	0,96	1.152,00	0,06 %	
Local	Descrição	Fórmula	Quantidade						
	UNIDADE	1200							1.200,0000000

Total sem BDI 1.437.558,74
Total do BDI 338.365,79
Total Geral 1.775.924,53



Roberto Carlos Ferreira Dantas Filho
Engº Civil CREA nº 1919788158
Prefeitura municipal de Cristino Castro-PI



Composições Analíticas com Preço Unitário
CONSTRUÇÃO DE PRAÇA PÚBLICA NAS LOCALIDADES VÁRZEA GRANDE E
JAPEGANGA, LOCALIZADAS NA ZONA RURAL DO MUNICÍPIO DE CRISTINO CASTRO-
PI.

Bancos
SINAPI - 01/2026 - Piauí
ORSE - 12/2025 - Sergipe
SEINFRA - 028 - Ceará

B.D.I.
23,54%

Encargos Sociais
Desonerado: embutido nos preços
unitário dos insumos de mão de
obra, de acordo com as bases.

Composições Analíticas com Preço Unitário

Composições Principais

1.1.1	Código	Banco	Descrição	Tipo	Und	Quant.	Valor Unit	Total		
Composição	103689	SINAPI	FORNECIMENTO E INSTALAÇÃO DE PLACA DE OBRA COM CHAPA GALVANIZADA E ESTRUTURA DE MADEIRA. AF_03/2022_PS	Sinalização Vertical Viária	m²	1,0000000	467,09	467,09		
Composição Auxiliar	88262	SINAPI	CARPINTEIRO DE FORMAS COM ENCARGOS COMPLEMENTARES	Livro SINAPI: Cálculos e Parâmetros	H	0,3729000	28,78	10,73		
Composição Auxiliar	102234	SINAPI	PINTURA IMUNIZANTE PARA MADEIRA, 2 DEMÃOS. AF_01/2021	Pintura em Madeira	m²	0,5000000	25,93	12,97		
Composição Auxiliar	88316	SINAPI	SERVENTE COM ENCARGOS COMPLEMENTARES	Livro SINAPI: Cálculos e Parâmetros	H	1,1186000	23,67	26,48		
Insumo	00005065	SINAPI	PREGO DE AÇO POLIDO COM CABECA 10 X 10 (7/8 X 17)	Material	KG	0,0113000	38,70	0,44		
Insumo	00004509	SINAPI	SARRAFO *2,5 X 10* CM EM PINUS, MISTA OU EQUIVALENTE DA REGIAO - BRUTA	Material	M	3,2083000	5,05	16,20		
Insumo	00004813	SINAPI	PLACA DE OBRA (PARA CONSTRUCAO CIVIL) EM CHAPA GALVANIZADA *N. 22*, ADESIVADA, DE *2,4 X 1,2* M (SEM POSTES PARA FIXACAO)	Material	m²	1,0000000	400,00	400,00		
Insumo	00005069	SINAPI	PREGO DE AÇO POLIDO COM CABECA 17 X 27 (2 1/2 X 11)	Material	KG	0,0132000	20,74	0,27		
					MO sem LS =>	31,44	LS =>	0,00	MO com LS =>	31,44
					Valor do BDI =>	109,95			Valor com BDI =>	577,04

1.1.2	Código	Banco	Descrição	Tipo	Und	Quant.	Valor Unit	Total		
Composição	COMP. 01	Próprio	Administração local da obra	SERP - SERVIÇOS PRELIMINARES	MÊS	1,0000000	13.036,15	13.036,15		
Insumo	P9840	SICRO3	Encarregado geral	Mão de Obra	mês	0,5000000	11.433,99	5.717,00		
Insumo	P9812	SICRO3	Engenheiro	Mão de Obra	mês	0,3000000	24.397,17	7.319,15		
					MO sem LS =>	13.036,15	LS =>	0,00	MO com LS =>	13.036,15
					Valor do BDI =>	3.068,71			Valor com BDI =>	16.104,86

1.1.3	Código	Banco	Descrição	Tipo	Und	Quant.	Valor Unit	Total		
Composição	COMP. 07	Próprio	Mobilização e Desmobilização	ASTU - ASSENTAMENTO DE TUBOS E PECAS	UN	1,0000000	13.498,40	13.498,40		
Composição Auxiliar	88284	SINAPI	MOTORISTA DE VEÍCULO LEVE COM ENCARGOS COMPLEMENTARES	Livro SINAPI: Cálculos e Parâmetros	H	80,0000000	25,23	2.018,40		
Composição Auxiliar	100945	SINAPI	TRANSPORTE COM CAMINHÃO CARROCERIA 9T, EM VIA URBANA EM LEITO NATURAL (UNIDADE: TXKM). AF_07/2020	Transporte, Carga e Descarga de Materiais	TXKM	4.000,0000000	2,87	11.480,00		
					MO sem LS =>	3.044,00	LS =>	0,00	MO com LS =>	3.044,00
					Valor do BDI =>	3.177,52			Valor com BDI =>	16.675,92

1.1.4	Código	Banco	Descrição	Tipo	Und	Quant.	Valor Unit	Total		
Composição	C1622	SEINFRA	LIGAÇÃO PROVISÓRIA DE ÁGUA E SANITÁRIO	CONSTRUÇÃO DO CANTEIRO DA OBRA	UN	1,0000000	3.600,03	3.600,03		
Insumo	I2943	SEINFRA	HIDROM TIPO TAQUIMÉTRICO 3 m3/h, 3/4"- COMPLETO	Material	UN	1,0000000	93,67	93,67		
Insumo	I0177	SEINFRA	BACIA TURCA DE LOUÇA COM SIFÃO INTEGRADO	Material	UN	1,0000000	650,72	650,72		
Insumo	I2082	SEINFRA	TIJOLO MACIÇO COMUM	Material	UN	30,0000000	0,47	14,10		
Insumo	I2161	SEINFRA	TUBO CERÂMICO DE 100MM	Material	M	5,0000000	29,90	149,50		
Insumo	I1691	SEINFRA	PONTALETE / BARROTE DE 3"x3"	Material	M	25,0000000	16,09	402,25		
Insumo	I1916	SEINFRA	TABUA DE 1" DE 3A. - L = 30cm	Material	M	8,0000000	12,77	102,16		
Insumo	I0043	SEINFRA	AJUDANTE DE ENCANADOR	Mão de Obra	H	4,0000000	21,10	84,40		
Insumo	I2167	SEINFRA	TUBO AÇO GALVANIZADO DE 20MM (3/4')	Material	M	30,0000000	23,24	697,20		
Insumo	I0498	SEINFRA	CARPINTEIRO	Mão de Obra	H	8,0000000	26,86	214,88		
Insumo	I10268	SEINFRA	CAIXA D'AGUA DE POLIETILENO DE 1000 L, COM TAMPA	Material	UN	1,0000000	584,75	584,75		
Insumo	I2320	SEINFRA	ENCANADOR	Mão de Obra	H	8,0000000	26,18	209,44		
Insumo	I1725	SEINFRA	PREGO 15X15 (1.1/4" x 13) (APROXIMADAMENTE 672UN/KG)	Material	KG	1,0000000	15,99	15,99		
Insumo	I2391	SEINFRA	PEDREIRO	Mão de Obra	H	8,0000000	26,86	214,88		
Insumo	I2543	SEINFRA	SERVENTE	Mão de Obra	H	8,1200000	20,26	164,51		
Insumo	I0109	SEINFRA	AREIA MEDIA	Material	m³	0,0189000	83,58	1,58		
					MO sem LS =>	888,11	LS =>	0,00	MO com LS =>	888,11
					Valor do BDI =>	847,45			Valor com BDI =>	4.447,48

1.1.5	Código	Banco	Descrição	Tipo	Und	Quant.	Valor Unit	Total
Composição	9416	ORSE	Instalação provisória de energia elétrica, aerea, trifasica, em poste galvanizado, exclusive fornecimento do medidor	Mobilização / Instalações Provisórias / Desmobilização	un	1,0000000	1.758,47	1.758,47
Insumo	3331	ORSE	Cabo de cobre nú 16 mm2 - 4AWG	Material	Kg	0,4322000	136,76	59,11
Insumo	00003379/SIN API	ORSE	Haste de aterramento em aço com 3,00 m de comprimento e dn = 5/8", revestida com baixa camada de cobre, sem conector	Material	un	1,0000000	82,26	82,26
Composição	10550	ORSE	Encargos Complementares - Pedreiro	Provisórios	h	2,0000000	3,86	7,72
Insumo	208	ORSE	Arruela de alumínio p/eletroduto d=1 "	Material	un	2,0000000	1,50	3,00
Insumo	414	ORSE	Cabo cobre rígido, isolado, 16mm2 - 450/750v / 70º	Material	m	30,0000000	17,03	510,90
Insumo	313	ORSE	Bucha alumínio p/eletroduto d=1 "	Material	un	2,0000000	1,85	3,70
Insumo	00006111/SIN	ORSE	Servente de obras (horista)	Mão de Obra	h	8,0000000	14,58	116,64
Composição	10549	ORSE	Encargos Complementares - Servente	Provisórios	h	8,0000000	3,96	31,68
Insumo	2645	ORSE	Poste de ferro galvanizado, 3" x 6m, completo, para entrada de energia	Material	un	1,0000000	389,76	389,76
Insumo	00002436/SIN	ORSE	Eletricista (horista)	Mão de Obra	h	8,0000000	20,44	163,52

PREFEITURA DE CRISTINO CASTRO-PIAUI
CNPJ: 06.554.364/0001-08

Composição	10552	ORSE	Encargos Complementares - Eletricista	Provisórios	h	8,0000000	3,81	30,48
Insumo	00000420/SIN API	ORSE	Cinta circular em aço galvanizado de 150 mm de diametro para fixacao de caixa medicaçao, inclui parafusos e porcas	Material	un	1,0000000	27,20	27,20
Composição	124	ORSE	Concreto simples fabricado na obra, fck=13,5 mpa (b1/b2), sem lançamento e adensamento	Concreto Simples	m³	0,0800000	546,74	43,74
Insumo	00001892/SIN	ORSE	Luva em pvc rígido roscavel, de 1", para eletroduto	Material	un	4,0000000	1,43	5,72
Insumo	00003398/SIN	ORSE	Isolador de porcelana, tipo roldana, dimensoes de *72* x *72* mm, para uso embaixa tensao	Material	un	1,0000000	2,00	2,00
Insumo	00002685/SIN	ORSE	Eletroduto de pvc rígido roscavel de 1", sem luva	Material	m	6,0000000	8,27	49,62
Insumo	436	ORSE	Caixa de medicaçao bi ou trifásica, em noril (polycarbonato)	Material	un	1,0000000	91,50	91,50
Insumo	00004750/SIN	ORSE	Pedreiro (horista)	Mão de Obra	h	2,0000000	20,44	40,88
Insumo	4676	ORSE	Fita em aço 1/2" Fusimec ou similar	Material	m	0,1333000	1,99	0,27
Insumo	00002392/SIN	ORSE	Disjuntor tipo nema, tripolar 10 ate 50a, tensao maxima de 415 v	Material	un	1,0000000	73,84	73,84
Insumo	4786	ORSE	Parafuso cabeça sextavada 5/8" x 6"	Material	cj	2,0000000	12,47	24,94

Detalhamento de Cálculo ORSE

Item	Código	Banco	Descrição	Tipo	Und	Quant.	Valor Unit	Total
Insumo	3331	ORSE	Cabo de cobre nú 16 mm2 - 4AWG	Material	Kg	0,4322000	136,76	59,11
Insumo	00003379/SIN API	ORSE	Haste de aterramento em aço com 3,00 m de comprimento e dn = 5/8", revestida com baixa camada de cobre, sem conector	Material	un	1,0000000	82,26	82,26
Insumo	11245	ORSE	Desempoladeira de madeira 12x22	Material	un	0,0014000	11,60	0,02
Insumo	158	ORSE	Almoço (Participação do empregador)	Material	un	1,8812640	14,00	26,34
Insumo	10761	ORSE	Refeição - café da manhã (café com leite e dois pães com manteiga)	Serviços	un	1,8812640	5,00	9,41
Insumo	10517	ORSE	Exames admissionais/demissionais (checkup)	Serviços	cj	0,0073920	300,00	2,22
Insumo	10282	ORSE	Regua de alumínio c/ 2,00m (para pedreiro)	Material	un	0,0004000	44,00	0,02
Insumo	11265	ORSE	Martelo de borracha com cabo	Material	un	0,0008000	18,75	0,02
Insumo	10789	ORSE	Nível de bolha de madeira	Material	un	0,0004000	15,40	0,01
Insumo	10790	ORSE	Prumo de face	Material	un	0,0002000	25,95	0,01
Insumo	10599	ORSE	Protetor solar fps 30 com 120ml	Material	un	0,0332640	18,00	0,60
Insumo	4174	ORSE	Desempeneadeira de aço lisa, cabo madeira, ref.143, Atlas ou similar	Material	un	0,0010000	12,90	0,01
Insumo	11264	ORSE	Marreta de 1/2 kg com cabo	Material	un	0,0004000	13,52	0,01
Insumo	00012892/SIN 2378	ORSE	Luva raspa de couro, cano curto (punho *7* cm)	Material	par	0,0425040	10,87	0,46
Insumo	1651	ORSE	Vale transporte	Material	un	1,4519680	4,50	6,53
Insumo	00012895/SIN	ORSE	Óculos branco proteção	Material	pr	0,0147840	6,00	0,09
Insumo	00012894/SIN	ORSE	Capacete de segurança aba frontal com suspensao de polietileno, sem jugular (classe b)	Material	un	0,0110880	13,50	0,15
Insumo	11246	ORSE	Capa para chuva em pvc com forro de poliester, com capuz (amarela ou azul)	Material	un	0,0036960	20,11	0,07
Insumo	4722	ORSE	Escala métrica de bambú	Material	Un	0,0014000	10,22	0,01
Insumo	00012893/SIN	ORSE	Colher de pedreiro	Material	un	0,0008000	18,80	0,02
Insumo	11247	ORSE	Bota de segurança com biqueira de aço e colarinho acolchoado	Material	par	0,0139840	73,93	1,03
Insumo	941	ORSE	Serra mármore	Material	un	0,0002000	319,90	0,06
Insumo	10596	ORSE	Fardamento com mangas curta	Material	un	0,0277200	193,04	5,35
Insumo	10492	ORSE	Protetor auricular	Material	un	0,0831600	4,81	0,40
Insumo	11243	ORSE	Cesta Básica	Material	un	0,0831600	205,00	17,05
Insumo	10362	ORSE	Martelo sem unha	Material	un	0,0002000	28,00	0,01
Insumo	208	ORSE	Seguro de vida e acidente em grupo	Serviços	un	0,0831600	12,54	1,04
Insumo	414	ORSE	Arruela de alumínio p/eletroduto d=1 "	Material	un	2,0000000	1,50	3,00
Insumo	313	ORSE	Cabo cobre rígido, isolado, 16mm2 - 450/750v / 70°	Material	m	30,0000000	17,03	510,90
Insumo	00006111/SIN 10788	ORSE	Bucha alumínio p/eletroduto d=1 "	Material	un	2,0000000	1,85	3,70
Insumo	4728	ORSE	Servente de obras (horista)	Mão de Obra	h	8,4800000	14,58	123,64
Insumo	4729	ORSE	Pá quadrada	Material	un	0,0016960	36,90	0,06
Insumo	00002711/SIN 2645	ORSE	Talhadeira chata 10"	Material	un	0,0025440	18,58	0,05
Insumo	00002436/SIN 11241	ORSE	Marreta 1 kg com cabo	Material	un	0,0008480	37,80	0,03
Insumo	11242	ORSE	Carrinho de mao, em aço, com capacidade de *45 a 65* l / *100* kg, pneu com camara	Material	un	0,0016960	185,00	0,31
Insumo	10579	ORSE	Poste de ferro galvanizado, 3" x 6m, completo, para entrada de energia	Material	un	1,0000000	389,76	389,76
Insumo	11240	ORSE	Eletricista (horista)	Mão de Obra	h	8,0000000	20,44	163,52
Insumo	00004721/SIN	ORSE	Alicate volt-ampermetro	Material	un	0,0016000	140,00	0,22
Insumo	0000420/SIN API	ORSE	Chave inglesa 12"	Material	un	0,0008000	44,00	0,04
Insumo	00004721/SIN	ORSE	Chave de fenda chata 30 cm	Material	un	0,0016000	26,89	0,04
Insumo	00004721/SIN	ORSE	Alicate com isolamento	Material	un	0,0016000	47,69	0,08
Insumo	0000420/SIN API	ORSE	Cinta circular em aço galvanizado de 150 mm de diametro para fixacao de caixa medicaçao, inclui parafusos e porcas	Material	un	1,0000000	27,20	27,20
Insumo	00004721/SIN	ORSE	Pedra britada n. 1 (9,5 a 19 mm) posto pedreira/fornecedor, sem frete	Material	m³	0,0167200	137,75	2,30

PREFEITURA DE CRISTINO CASTRO-PIAUI
CNPJ: 06.554.364/0001-08

Insumo	00001379/SIN	ORSE	Cimento portland composto cp ii-32	Material	kg	20,4000000	0,88	17,95		
Insumo	00004718/SIN	ORSE	Pedra britada n. 2 (19 a 38 mm) posto pedra/fornecedor, sem frete	Material	m³	0,0501600	138,48	6,95		
Insumo	00000367/SIN	ORSE	Areia grossa - posto jazida/fornecedor (retirado na jazida, sem transporte)	Material	m³	0,0754400	101,30	7,64		
Insumo	00001892/SIN	ORSE	Luva em pvc rígido roscavel, de 1", para eletroduto	Material	un	4,0000000	1,43	5,72		
Insumo	00003398/SIN	ORSE	Isolador de porcelana, tipo roldana, dimensoes de *72* x *72* mm, para uso embaixa tensao	Material	un	1,0000000	2,00	2,00		
Insumo	00002685/SIN	ORSE	Eletroduto de pvc rígido roscavel de 1", sem luva	Material	m	6,0000000	8,27	49,62		
Insumo	436	ORSE	Caixa de medicao bi ou trifásica, em noril (poli-carbonato)	Material	un	1,0000000	91,50	91,50		
Insumo	00004750/SIN	ORSE	Pedreiro (horista)	Mão de Obra	h	2,0000000	20,44	40,88		
Insumo	4676	ORSE	Fita em aço 1/2" Fusimec ou similar	Material	m	0,1333000	1,99	0,27		
Insumo	00002392/SIN	ORSE	Disjuntor tipo nema, tripolar 10 ate 50a, tensao maxima de 415 v	Material	un	1,0000000	73,84	73,84		
Insumo	4786	ORSE	Parafuso cabeça sextavada 5/8" x 6"	Material	cj	2,0000000	12,47	24,94		
					MO sem LS =>	328,04	LS =>	0,00	MO com LS =>	328,04
					Valor do BDI =>	413,94			Valor com BDI =>	2.172,41

1.2.1	Código	Banco	Descrição	Tipo	Und	Quant.	Valor Unit	Total		
Composição	98525	SINAPI	LIMPEZA MECANIZADA DE CAMADA VEGETAL, VEGETAÇÃO E PEQUENAS ÁRVORES (DIÂMETRO DE TRONCO MENOR QUE 0,20 M), COM TRATOR DE ESTEIRAS. AF_03/2024	Supressão Vegetal	m²	1,0000000	0,67	0,67		
Composição Auxiliar	89032	SINAPI	TRATOR DE ESTEIRAS, POTÊNCIA 100 HP, PESO OPERACIONAL 9,4 T, COM LÂMINA 2,19 M3 - CHP DIURNO. AF_06/2014	Custos Horários Produtivo e Improdutivo dos Equipamentos	CHP	0,0017000	199,03	0,34		
Composição Auxiliar	89031	SINAPI	TRATOR DE ESTEIRAS, POTÊNCIA 100 HP, PESO OPERACIONAL 9,4 T, COM LÂMINA 2,19 M3 - CHI DIURNO. AF_06/2014	Custos Horários Produtivo e Improdutivo dos Equipamentos	CHI	0,0029000	75,83	0,22		
Composição Auxiliar	88441	SINAPI	JARDINEIRO COM ENCARGOS COMPLEMENTARES	Livro SINAPI: Cálculos e Parâmetros	H	0,0046000	24,38	0,11		
					MO sem LS =>	0,18	LS =>	0,00	MO com LS =>	0,18
					Valor do BDI =>	0,16			Valor com BDI =>	0,83

1.2.2	Código	Banco	Descrição	Tipo	Und	Quant.	Valor Unit	Total
Composição	26	ORSE	Coleta e carga manuais de entulho	Demolições / Remoções	m³	1,0000000	18,54	18,54
Item								
Composição	10549	ORSE	Encargos Complementares - Servente	Provisórios	h	1,0000000	3,96	3,96
Insumo	00006111/SIN	ORSE	Servente de obras (horista)	Mão de Obra	h	1,0000000	14,58	14,58

Detalhamento de Cálculo ORSE

Item	Código	Banco	Descrição	Tipo	Und	Quant.	Valor Unit	Total		
Insumo	00012895/SIN	ORSE	Capacete de segurança aba frontal com suspensao de polietileno, sem jugular (classe b)	Material	un	0,0006000	13,50	0,01		
Insumo	00012894/SIN	ORSE	Capa para chuva em pvc com forro de poliester, com capuz (amarela ou azul)	Material	un	0,0002000	20,11	0,00		
Insumo	10761	ORSE	Refeição - café da manhã (café com leite e dois pães com manteiga)	Serviços	un	0,1018000	5,00	0,51		
Insumo	1651	ORSE	Óculos branco proteção	Material	pr	0,0008000	6,00	0,00		
Insumo	941	ORSE	Fardamento com mangas curta	Material	un	0,0015000	193,04	0,29		
Insumo	10788	ORSE	Pá quadrada	Material	un	0,0002000	36,90	0,01		
Insumo	4728	ORSE	Talhadeira chata 10"	Material	un	0,0003000	18,58	0,01		
Insumo	4729	ORSE	Marreta 1 kg com cabo	Material	un	0,0001000	37,80	0,00		
Insumo	10517	ORSE	Exames admissionais/demissionais (checkup)	Serviços	cj	0,0004000	300,00	0,12		
Insumo	158	ORSE	Almoço (Participação do empregador)	Material	un	0,1018000	14,00	1,43		
Insumo	00012893/SIN	ORSE	Bota de segurança com biqueira de aço e colarinho acolchoado	Material	par	0,0008000	73,93	0,06		
Insumo	10596	ORSE	Protetor auricular	Material	un	0,0045000	4,81	0,02		
Insumo	2378	ORSE	Vale transporte	Material	un	0,0941000	4,50	0,42		
Insumo	00002711/SIN	ORSE	Carrinho de mao, em aço, com capacidade de *45 a 65* l / *100* kg, pneu com camara	Material	un	0,0002000	185,00	0,04		
Insumo	10492	ORSE	Cesta Básica	Material	un	0,0045000	205,00	0,92		
Insumo	00012892/SIN	ORSE	Luva raspa de couro, cano curto (punho *7* cm)	Material	par	0,0023000	10,87	0,03		
Insumo	10599	ORSE	Protetor solar fps 30 com 120ml	Material	un	0,0018000	18,00	0,03		
Insumo	10362	ORSE	Seguro de vida e acidente em grupo	Serviços	un	0,0045000	12,54	0,06		
Insumo	00006111/SIN	ORSE	Servente de obras (horista)	Mão de Obra	h	1,0000000	14,58	14,58		
					MO sem LS =>	14,58	LS =>	0,00	MO com LS =>	14,58
					Valor do BDI =>	4,36			Valor com BDI =>	22,90

1.2.3	Código	Banco	Descrição	Tipo	Und	Quant.	Valor Unit	Total		
Composição	97912	SINAPI	TRANSPORTE COM CAMINHÃO BASCULANTE DE 6 M³, EM VIA URBANA EM LEITO NATURAL (UNIDADE: M3XKM). AF_07/2020	Transporte, Carga e Descarga de Materiais	M3XKM	1,0000000	3,76	3,76		
Composição Auxiliar	67826	SINAPI	CAMINHÃO BASCULANTE 6 M3 TOCO, PESO BRUTO TOTAL 16.000 KG, CARGA ÚTIL MÁXIMA 11.130 KG, DISTÂNCIA ENTRE EIXOS 5,36 M, POTÊNCIA 185 CV, INCLUSIVE CAÇAMBA METÁLICA - CHP DIURNO. AF_06/2014	Custos Horários Produtivo e Improdutivo dos Equipamentos	CHP	0,0175000	187,54	3,28		
Composição Auxiliar	67827	SINAPI	CAMINHÃO BASCULANTE 6 M3 TOCO, PESO BRUTO TOTAL 16.000 KG, CARGA ÚTIL MÁXIMA 11.130 KG, DISTÂNCIA ENTRE EIXOS 5,36 M, POTÊNCIA 185 CV, INCLUSIVE CAÇAMBA METÁLICA - CHI DIURNO. AF_06/2014	Custos Horários Produtivo e Improdutivo dos Equipamentos	CHI	0,0075000	63,68	0,48		
					MO sem LS =>	0,57	LS =>	0,00	MO com LS =>	0,57
					Valor do BDI =>	0,89			Valor com BDI =>	4,65

1.3.1	Código	Banco	Descrição	Tipo	Und	Quant.	Valor Unit	Total
Composição	9164	ORSE	Locação topográfica com nivelamento de seções transversais de serviços de terraplenagem, inclusive conferências	Locação de Serviços de Terraplenagem e Acompanhamento Topográfico da Obra	m	1,0000000	4,64	4,64
Item								

Insumo	70	ORSE	Topógrafo - SICRO	Mão de Obra	h	0,0580000	36,76	2,13
Insumo	48	ORSE	Auxiliar topografia - SICRO	Mão de Obra	h	0,1160000	21,66	2,51

Detalhamento de Cálculo ORSE

Item	Código	Banco	Descrição	Tipo	Und	Quant.	Valor Unit	Total
Insumo	70	ORSE	Topógrafo - SICRO	Mão de Obra	h	0,0580000	36,76	2,13
Insumo	48	ORSE	Auxiliar topografia - SICRO	Mão de Obra	h	0,1160000	21,66	2,51

MO sem LS => 4,64 LS => 0,00 MO com LS => 4,64
 Valor do BDI => 1,09 Valor com BDI => 5,73

1.3.2	Código	Banco	Descrição	Tipo	Und	Quant.	Valor Unit	Total
Composição	4016096	SICRO3	Escavação e carga de material de jazida com escavadeira hidráulica de 1,56 m³		m³	1,0000000	1,36	1,36

A	Código	Banco	Equipamentos	Quantidade	Utilização		Custo Horário		Custo Horário
					Operativa	Improdutiva	Operativa	Improdutiva	Total
Insumo	E9515	SICRO3	Escavadeira hidráulica sobre esteiras com caçamba com capacidade de 1,56 m³ - 118 kW	1,0000000	1,00	0,00	286,6500	127,9400	286,6500

Custo horário total de equipamentos 286,6467

B	Código	Banco	Mão de Obra	Quantidade	Custo Horário		Custo Horário
Insumo	P9824	SICRO3	Servente	1,0000000		20,08	20,08

Adicional de Mão de obra (%) 0,0000

Custo horário total de mão de obra 20,077

Custo horário total de execução 306,7237

Produção de equipe 230,19

Custo unitário de execução 1,3325

Custo do FIC 0,023

F	Momento de	Banco	Descrição	Quantidade	Distância Média de Transporte (DMT)				Custo Horário
					LN	RP	P	FE	
									Custo do FIT 0

Custo total de transporte 0

MO sem LS => 1,36 LS => -1,27 MO com LS => 0,09
 Valor do BDI => 0,32 Valor com BDI => 1,68

1.3.3	Código	Banco	Descrição	Tipo	Und	Quant.	Valor Unit	Total
Composição	5502978	SICRO3	Compactação de aterros a 100% do Proctor normal		m³	1,0000000	4,94	4,94

A	Código	Banco	Equipamentos	Quantidade	Utilização		Custo Horário		Custo Horário
					Operativa	Improdutiva	Operativa	Improdutiva	Total
Insumo	E9571	SICRO3	Caminhão tanque com capacidade de 10.000 l - 188 kW	1,0000000	0,90	0,10	318,5400	78,2300	294,5100
Insumo	E9524	SICRO3	Motoniveladora - 93 kW	1,0000000	0,29	0,71	285,9900	123,6100	170,7000
Insumo	E9577	SICRO3	Trator agrícola sobre pneus - 77 kW	1,0000000	0,52	0,48	151,9900	55,9700	105,9000
Insumo	E9685	SICRO3	Rolo compactador pé de carneiro vibratório autopropelido por pneus de 11,6 t - 82 kW	1,0000000	1,00	0,00	221,8600	98,6000	221,8600
Insumo	E9518	SICRO3	Grade de 24 discos rebocável de D = 60 cm (24")	1,0000000	0,52	0,48	5,0700	3,5300	4,3300

Custo horário total de equipamentos 797,297

B	Código	Banco	Mão de Obra	Quantidade	Custo Horário		Custo Horário
Insumo	P9824	SICRO3	Servente	1,0000000		20,08	20,08

Adicional de Mão de obra (%) 0,0000

Custo horário total de mão de obra 20,077

Custo horário total de execução 817,374

Produção de equipe 168,2

Custo unitário de execução 4,8595

Custo do FIC 0,084

F	Momento de	Banco	Descrição	Quantidade	Distância Média de Transporte (DMT)				Custo Horário
					LN	RP	P	FE	
									Custo do FIT 0

Custo total de transporte 0

MO sem LS => 4,94 LS => -4,82 MO com LS => 0,12
 Valor do BDI => 1,16 Valor com BDI => 6,10

1.3.4	Código	Banco	Descrição	Tipo	Und	Quant.	Valor Unit	Total
Composição	5914389	SICRO3	Transporte com caminhão basculante de 10 m³ - rodovia pavimentada		tkm	1,0000000	0,81	0,81

A	Código	Banco	Equipamentos	Quantidade	Utilização		Custo Horário		Custo Horário
					Operativa	Improdutiva	Operativa	Improdutiva	Total
Insumo	E9579	SICRO3	Caminhão basculante com capacidade de 10 m³ - 210 kW	1,0000000	1,00	0,00	301,8400	86,5700	301,8400

Custo horário total de equipamentos 301,835

Custo horário total de execução 301,835

Produção de equipe 373,5

Custo unitário de execução 0,8081

Custo do FIC 0

F	Momento de	Banco	Descrição	Quantidade	Distância Média de Transporte (DMT)				Custo Horário
					LN	RP	P	FE	
									Custo do FIT 0

Custo total de transporte 0

MO sem LS => 0,00 LS => 0,00 MO com LS => 0,00
 Valor do BDI => 0,19 Valor com BDI => 1,00

1.4.1.1	Código	Banco	Descrição	Tipo	Und	Quant.	Valor Unit	Total
---------	--------	-------	-----------	------	-----	--------	------------	-------

PREFEITURA DE CRISTINO CASTRO-PIAUI
CNPJ: 06.554.364/0001-08

Composição	94277	SINAPI	ASSENTAMENTO DE GUIA (MEIO-FIO) EM TRECHO RETO, CONFECCIONADA EM CONCRETO PRÉ-FABRICADO, DIMENSÕES 80X08X08X25 CM (COMPRIMENTO X BASE INFERIOR X BASE SUPERIOR X ALTURA). AF_01/2024	Guias e sarjetas	M	1,0000000	37,14	37,14		
Composição Auxiliar	88309	SINAPI	PEDREIRO COM ENCARGOS COMPLEMENTARES	Livro SINAPI: Cálculos e Parâmetros	H	0,2027000	29,47	5,97		
Composição Auxiliar	88629	SINAPI	ARGAMASSA TRAÇO 1:3 (EM VOLUME DE CIMENTO E AREIA MÉDIA ÚMIDA), PREPARO MANUAL. AF_08/2019	Argamassas	m³	0,0011000	938,45	1,03		
Composição Auxiliar	88316	SINAPI	SERVENTE COM ENCARGOS COMPLEMENTARES	Livro SINAPI: Cálculos e Parâmetros	H	0,2027000	23,67	4,80		
Insumo	00000370	SINAPI	AREIA MÉDIA - POSTO JAZIDA/FORNECEDOR (RETIRADO NA JAZIDA, SEM TRANSPORTE)	Material	m³	0,0066000	200,00	1,32		
Insumo	00041681	SINAPI	MEIO-FIO OU GUIA DE CONCRETO PRÉ-MOLDADO, COMP 80 CM, *25 X 08/08* CM (H X L1/L2)	Material	UN	1,2563000	19,12	24,02		
					MO sem LS =>	7,96	LS =>	0,00	MO com LS =>	7,96
					Valor do BDI =>	8,74			Valor com BDI =>	45,88

1.4.1.2	Código	Banco	Descrição	Tipo	Und	Quant.	Valor Unit	Total		
Composição	94274	SINAPI	ASSENTAMENTO DE GUIA (MEIO-FIO) EM TRECHO CURVO, CONFECCIONADA EM CONCRETO PRÉ-FABRICADO, DIMENSÕES 100X15X13X30 CM (COMPRIMENTO X BASE INFERIOR X BASE SUPERIOR X ALTURA). AF_01/2024	Guias e sarjetas	M	1,0000000	49,22	49,22		
Composição Auxiliar	88316	SINAPI	SERVENTE COM ENCARGOS COMPLEMENTARES	Livro SINAPI: Cálculos e Parâmetros	H	0,2860000	23,67	6,77		
Composição Auxiliar	88629	SINAPI	ARGAMASSA TRAÇO 1:3 (EM VOLUME DE CIMENTO E AREIA MÉDIA ÚMIDA), PREPARO MANUAL. AF_08/2019	Argamassas	m³	0,0018000	938,45	1,69		
Composição Auxiliar	88309	SINAPI	PEDREIRO COM ENCARGOS COMPLEMENTARES	Livro SINAPI: Cálculos e Parâmetros	H	0,2860000	29,47	8,43		
Insumo	00000370	SINAPI	AREIA MÉDIA - POSTO JAZIDA/FORNECEDOR (RETIRADO NA JAZIDA, SEM TRANSPORTE)	Material	m³	0,0066000	200,00	1,32		
Insumo	00004059	SINAPI	MEIO-FIO OU GUIA DE CONCRETO, PRÉ-MOLDADO, COMP 1 M, *30 X 12/15* CM (H X L1/L2)	Material	M	1,0050000	30,86	31,01		
					MO sem LS =>	11,28	LS =>	0,00	MO com LS =>	11,28
					Valor do BDI =>	11,59			Valor com BDI =>	60,81

1.4.1.3	Código	Banco	Descrição	Tipo	Und	Quant.	Valor Unit	Total		
Composição	95000	SINAPI	EXECUÇÃO DE PASSEIO (CALÇADA) COM CONCRETO MOLDADO IN LOCO, FEITO EM OBRA, ACABAMENTO ESTAMPADO, ESPESSURA 6 CM, NÃO ARMADO. AF_08/2022	Passeios de Concreto	m²	1,0000000	79,91	79,91		
Composição Auxiliar	88316	SINAPI	SERVENTE COM ENCARGOS COMPLEMENTARES	Livro SINAPI: Cálculos e Parâmetros	H	0,2310000	23,67	5,47		
Composição Auxiliar	88262	SINAPI	CARPINTEIRO DE FORMAS COM ENCARGOS COMPLEMENTARES	Livro SINAPI: Cálculos e Parâmetros	H	0,0976000	28,78	2,81		
Composição Auxiliar	94964	SINAPI	CONCRETO FCK = 20MPA, TRAÇO 1:2,7:3 (EM MASSA SECA DE CIMENTO/AREIA MÉDIA/BRITA 1) - PREPARO MECÂNICO COM BETONEIRA 400 L. AF_05/2021	Produção de Concreto	m³	0,0739000	752,42	55,60		
Composição Auxiliar	88309	SINAPI	PEDREIRO COM ENCARGOS COMPLEMENTARES	Livro SINAPI: Cálculos e Parâmetros	H	0,1333000	29,47	3,93		
Insumo	00043143	SINAPI	SELANTE ACRILICO PARA TRATAMENTO / ACABAMENTO SUPERFICIAL DE CONCRETO ESTAMPADO, APARENTE, PEDRAS E OUTROS	Material	L	0,1636000	39,46	6,46		
Insumo	00004517	SINAPI	SARRAFO *2,5 X 7,5* CM EM PINUS, MISTA OU EQUIVALENTE DA REGIAO - BRUTA	Material	M	0,4500000	3,48	1,57		
Insumo	00043144	SINAPI	DESMOLDANTE PARA CONCRETO ESTAMPADO	Material	KG	0,0667000	53,72	3,58		
Insumo	00044220	SINAPI	PO ENDURECEDOR PARA CONCRETO ESTAMPADO - PIGMENTO ENDURECEDOR	Material	KG	1,7391000	0,00	0,00		
Insumo	00005068	SINAPI	PREGO DE ACO POLIDO COM CABECA 17 X 21 (2 X 11)	Material	KG	0,0240000	20,34	0,49		
Insumo	00044228	SINAPI	MOLDE DE POLIURETANO, FLEXIVEL OU SEMI-FLEXIVEL, PARA ESTAMPAGEM DE PISO / PASSEIO DE CONCRETO	Material	m²	0,0025000	0,00	0,00		
					MO sem LS =>	14,50	LS =>	0,00	MO com LS =>	14,50
					Valor do BDI =>	18,81			Valor com BDI =>	98,72

1.4.1.4	Código	Banco	Descrição	Tipo	Und	Quant.	Valor Unit	Total		
Composição	CP 06	Próprio	EXECUÇÃO DE PASSEIO EM PISO INTERTRAVADO, COM BLOCO RETANGULAR COR NATURAL DE 20 X 10 CM, ESPESSURA 6 CM	ASTU - ASSENTAMENTO DE TUBOS E PECAS	m²	1,0000000	133,90	133,90		
Composição Auxiliar	91277	SINAPI	PLACA VIBRATÓRIA REVERSÍVEL COM MOTOR 4 TEMPOS A GASOLINA, FORÇA CENTRÍFUGA DE 25 KN (2500 KGF), POTÊNCIA 5,5 CV - CHP DIURNO. AF_08/2015	Custos Horários Produtivo e Improdutivo dos Equipamentos	CHP	0,0041000	10,05	0,04		
Composição Auxiliar	91283	SINAPI	CORTADORA DE PISO COM MOTOR 4 TEMPOS A GASOLINA, POTÊNCIA DE 13 HP, COM DISCO DE CORTE DIAMANTADO SEGMENTADO PARA CONCRETO, DIÂMETRO DE 350 MM, FURO DE 1" (14 X 1") - CHP DIURNO. AF_08/2015	Custos Horários Produtivo e Improdutivo dos Equipamentos	CHP	0,0491000	9,61	0,47		
Composição Auxiliar	88316	SINAPI	SERVENTE COM ENCARGOS COMPLEMENTARES	Livro SINAPI: Cálculos e Parâmetros	H	0,3725000	23,67	8,82		
Composição Auxiliar	91285	SINAPI	CORTADORA DE PISO COM MOTOR 4 TEMPOS A GASOLINA, POTÊNCIA DE 13 HP, COM DISCO DE CORTE DIAMANTADO SEGMENTADO PARA CONCRETO, DIÂMETRO DE 350 MM, FURO DE 1" (14 X 1") - CHI DIURNO. AF_08/2015	Custos Horários Produtivo e Improdutivo dos Equipamentos	CHI	0,1371000	0,52	0,07		
Composição Auxiliar	91278	SINAPI	PLACA VIBRATÓRIA REVERSÍVEL COM MOTOR 4 TEMPOS A GASOLINA, FORÇA CENTRÍFUGA DE 25 KN (2500 KGF), POTÊNCIA 5,5 CV - CHI DIURNO. AF_08/2015	Custos Horários Produtivo e Improdutivo dos Equipamentos	CHI	0,1821000	0,77	0,14		
Composição Auxiliar	88260	SINAPI	CALCETEIRO COM ENCARGOS COMPLEMENTARES	Livro SINAPI: Cálculos e Parâmetros	H	0,3725000	29,26	10,90		
Insumo	00004741	SINAPI	PO DE PEDRA (POSTO PEDREIRA/FORNECEDOR, SEM FRETE)	Material	m³	0,0098000	380,50	3,73		
Insumo	00036155	SINAPI	BLOQUETE/PISO INTERTRAVADO DE CONCRETO - MODELO ONDA/16 FACES/RETANGULAR/TIJOLINHO/PAVER/HOLANDES/PARALELEPIPEDO, *20 X 10* CM, E = 6 CM, RESISTENCIA DE 35 MPA, COR NATURAL	Material	m²	1,0300000	95,50	98,37		
Insumo	00000370	SINAPI	AREIA MÉDIA - POSTO JAZIDA/FORNECEDOR (RETIRADO NA JAZIDA, SEM TRANSPORTE)	Material	m³	0,0568000	200,00	11,36		
					MO sem LS =>	14,27	LS =>	0,00	MO com LS =>	14,27
					Valor do BDI =>	31,52			Valor com BDI =>	165,42

1.4.1.5	Código	Banco	Descrição	Tipo	Und	Quant.	Valor Unit	Total
Composição	10234	ORSE	Grama esmeralda em placas, fornecimento e plantio	Paisagismo	m²	1,0000000	35,96	35,96
Item	10581	ORSE	Encargos Complementares - Jardineiro	Provisórios	h	0,0800000	3,96	0,32
Insumo	140	ORSE	Adubo orgânico bovino, cacau ou similar	Material	m³	0,0050000	57,00	0,29
Insumo	00044503/SIN	ORSE	Jardineiro (horista)	Mão de Obra	h	0,0800000	16,57	1,33
Insumo	00006111/SIN	ORSE	Servente de obras (horista)	Mão de Obra	h	0,0800000	14,58	1,17
Insumo	11005	ORSE	Grama esmeralda em placas	Material	m²	1,0000000	15,05	15,05
Insumo	3800	ORSE	Adubo mineral NPK (10-10-10)	Material	kg	0,1000000	3,35	0,34

PREFEITURA DE CRISTINO CASTRO-PIAUI
CNPJ: 06.554.364/0001-08

Insumo	2208	ORSE	Terra vegetal	Material	m³	0,0800000	214,28	17,14
Composição	10549	ORSE	Encargos Complementares - Servente	Provisórios	h	0,0800000	3,96	0,32

Detalhamento de Cálculo ORSE

Item	Código	Banco	Descrição	Tipo	Und	Quant.	Valor Unit	Total
Insumo	00012894/SIN	ORSE	Capa para chuva em pvc com forro de poliester, com capuz (amarela ou azul)	Material	un	0,0000320	20,11	0,00
Insumo	00012895/SIN	ORSE	Capacete de segurança aba frontal com suspensao de polietileno, sem jugular (classe b)	Material	un	0,0000960	13,50	0,00
Insumo	10492	ORSE	Cesta Básica	Material	un	0,0007200	205,00	0,15
Insumo	10596	ORSE	Protetor auricular	Material	un	0,0007200	4,81	0,00
Insumo	10517	ORSE	Exames admissionais/demissionais (checkup)	Serviços	cj	0,0000640	300,00	0,02
Insumo	4728	ORSE	Talhadeira chata 10"	Material	un	0,0000480	18,58	0,00
Insumo	158	ORSE	Almoço (Participação do empregador)	Material	un	0,0162880	14,00	0,23
Insumo	1651	ORSE	Óculos branco proteção	Material	pr	0,0001280	6,00	0,00
Insumo	00012892/SIN	ORSE	Luva raspa de couro, cano curto (punho *7* cm)	Material	par	0,0003680	10,87	0,00
Insumo	10761	ORSE	Refeição - café da manhã (café com leite e dois pães com manteiga)	Serviços	un	0,0162880	5,00	0,08
Insumo	10599	ORSE	Protetor solar fps 30 com 120ml	Material	un	0,0002880	18,00	0,01
Insumo	2378	ORSE	Vale transporte	Material	un	0,0150560	4,50	0,07
Insumo	00012893/SIN	ORSE	Bota de segurança com biqueira de aço e colarinho acolchoado	Material	par	0,0001280	73,93	0,01
Insumo	10362	ORSE	Seguro de vida e acidente em grupo	Serviços	un	0,0007200	12,54	0,01
Insumo	4729	ORSE	Marreta 1 kg com cabo	Material	un	0,0000160	37,80	0,00
Insumo	10788	ORSE	Pá quadrada	Material	un	0,0000320	36,90	0,00
Insumo	941	ORSE	Fardamento com mangas curta	Material	un	0,0002400	193,04	0,05
Insumo	00002711/SIN	ORSE	Carrinho de mão, em aço, com capacidade de *45 a 65* l / *100* kg, pneu com camara	Material	un	0,0000320	185,00	0,01
Insumo	140	ORSE	Adubo orgânico bovino, cacau ou similar	Material	m³	0,0050000	57,00	0,29
Insumo	00044503/SIN	ORSE	Jardineiro (horista)	Mão de Obra	h	0,0800000	16,57	1,33
Insumo	00006111/SIN	ORSE	Servente de obras (horista)	Mão de Obra	h	0,0800000	14,58	1,17
Insumo	11005	ORSE	Grama esmeralda em placas	Material	m²	1,0000000	15,05	15,05
Insumo	3800	ORSE	Adubo mineral NPK (10-10-10)	Material	kg	0,1000000	3,35	0,34
Insumo	2208	ORSE	Terra vegetal	Material	m³	0,0800000	214,28	17,14

MO sem LS => 2,50 LS => 0,00 MO com LS => 2,50
Valor do BDI => 8,46 Valor com BDI => 44,42

1.4.1.6	Código	Banco	Descrição	Tipo	Und	Quant.	Valor Unit	Total
Composição	2523	ORSE	Aterro com areia fina, compactado mecanicamente, inclusive aquisição em depósito de material, exclusive transporte - Rev.04	Execução de Cortes e Aterros	m³	1,0000000	128,93	128,93

Item	Código	Banco	Equipamentos de Custo Unitário	Quantidade	Utilização.		Custo Horário		Custo Horário Total
					Produtiva	Improdutiva	Produtiva	Improdutiva	
Insumo	2459	ORSE	Caminhao tanque 6000 l (m. benz - ATEGO 1418/42 - 136,0 hp ou equivalente)	0,0133333	0,0133333	0	166,50	12,87	2,22
Insumo	2483	ORSE	Rolo liso autoprop. 10,0 t (dynapac - ca 25d - 118,0 hp)	0,0133333	0,0093333	0,004	206,98	45,90	2,12
Insumo	2475	ORSE	Motoniveladora 15000 kg com escarificador (cat - 140M - 185,0 hp ou equivalente)	0,0133333	0,0133333	0	308,34	65,37	4,11

Item	Código	Banco	Descrição	Tipo	Und	Quant.	Valor Unit	Total
Insumo	00000366/SIN	ORSE	Areia fina - posto jazida/fornecedor (retirado na jazida, sem transporte)	Material	m³	1,2000000	100,00	120,00
Insumo	00006111/SIN	ORSE	Servente de obras (horista)	Mão de Obra	h	0,0266667	14,58	0,39
Composição	10549	ORSE	Encargos Complementares - Servente	Provisórios	h	0,0267000	3,96	0,11

Detalhamento de Cálculo ORSE

Item	Código	Banco	Equipamentos de Custo Unitário	Quantidade	Utilização.		Custo Horário		Custo Horário Total
					Produtiva	Improdutiva	Produtiva	Improdutiva	
Insumo	2459	ORSE	Caminhao tanque 6000 l (m. benz - ATEGO 1418/42 - 136,0 hp ou equivalente)	0,0133333	0,0133333	0	166,50	12,87	2,22
Insumo	2483	ORSE	Rolo liso autoprop. 10,0 t (dynapac - ca 25d - 118,0 hp)	0,0133333	0,0093333	0,004	206,98	45,90	2,12
Insumo	2475	ORSE	Motoniveladora 15000 kg com escarificador (cat - 140M - 185,0 hp ou equivalente)	0,0133333	0,0133333	0	308,34	65,37	4,11

Item	Código	Banco	Descrição	Tipo	Und	Quant.	Valor Unit	Total
Insumo	00000366/SIN	ORSE	Areia fina - posto jazida/fornecedor (retirado na jazida, sem transporte)	Material	m³	1,2000000	100,00	120,00
Insumo	00006111/SIN	ORSE	Servente de obras (horista)	Mão de Obra	h	0,0266667	14,58	0,39
Insumo	00012895/SIN	ORSE	Capacete de segurança aba frontal com suspensao de polietileno, sem jugular (classe b)	Material	un	0,0000160	13,50	0,00
Insumo	00012894/SIN	ORSE	Capa para chuva em pvc com forro de poliester, com capuz (amarela ou azul)	Material	un	0,0000053	20,11	0,00
Insumo	10761	ORSE	Refeição - café da manhã (café com leite e dois pães com manteiga)	Serviços	un	0,0027181	5,00	0,01
Insumo	1651	ORSE	Óculos branco proteção	Material	pr	0,0000214	6,00	0,00
Insumo	941	ORSE	Fardamento com mangas curta	Material	un	0,0000401	193,04	0,01
Insumo	10788	ORSE	Pá quadrada	Material	un	0,0000053	36,90	0,00
Insumo	4728	ORSE	Talhadeira chata 10"	Material	un	0,0000080	18,58	0,00
Insumo	4729	ORSE	Marreta 1 kg com cabo	Material	un	0,0000027	37,80	0,00
Insumo	10517	ORSE	Exames admissionais/demissionais (checkup)	Serviços	cj	0,0000107	300,00	0,00

PREFEITURA DE CRISTINO CASTRO-PIAUI
CNPJ: 06.554.364/0001-08

Insumo	158	ORSE	Almoço (Participação do empregador)	Material	un	0,0027181	14,00	0,04
Insumo	00012893/SIN	ORSE	Bota de segurança com biqueira de aço e colarinho acolchoado	Material	par	0,0000214	73,93	0,00
Insumo	10596	ORSE	Protetor auricular	Material	un	0,0001202	4,81	0,00
Insumo	2378	ORSE	Vale transporte	Material	un	0,0025125	4,50	0,01
Insumo	00002711/SIN	ORSE	Carrinho de mão, em aço, com capacidade de *45 a 65* l / *100* kg, pneu com câmara	Material	un	0,0000053	185,00	0,00
Insumo	10492	ORSE	Cesta Básica	Material	un	0,0001202	205,00	0,02
Insumo	00012892/SIN	ORSE	Luva raspa de couro, cano curto (punho *7* cm)	Material	par	0,0000614	10,87	0,00
Insumo	10599	ORSE	Protetor solar fps 30 com 120ml	Material	un	0,0000481	18,00	0,00
Insumo	10362	ORSE	Seguro de vida e acidente em grupo	Serviços	un	0,0001202	12,54	0,00

MO sem LS => 0,39 LS => 0,00 MO com LS => 0,39
Valor do BDI => 30,35 Valor com BDI => 159,28

1.4.1.7	Código	Banco	Descrição	Tipo	Und	Quant.	Valor Unit	Total
Composição	105005	SINAPI	RAMPA DE ACESSIBILIDADE EM CONCRETO MOLDADO IN LOCO, EM CALÇADA PRÉ EXISTENTE COM LARGURA MENOR À 3,00 M, FCK 25MPA, COM PISO PODOTÁTIL. AF_03/2024	Acessibilidade	m²	1,0000000	245,04	245,04
Composição Auxiliar	90964	SINAPI	COMPRESSOR DE AR REBOCÁVEL, VAZÃO 89 PCM, PRESSÃO EFETIVA DE TRABALHO 102 PSI, MOTOR DIESEL, POTÊNCIA 20 CV - CHP DIURNO. AF_06/2015	Custos Horários Produtivo e Improdutivo dos Equipamentos	CHP	0,1766521	32,84	5,80
Composição Auxiliar	5795	SINAPI	MARTELETE OU ROMPEDOR PNEUMÁTICO MANUAL, 28 KG, COM SILENCIADOR - CHP DIURNO. AF_07/2016	Custos Horários Produtivo e Improdutivo dos Equipamentos	CHP	0,1766521	25,18	4,45
Composição Auxiliar	88316	SINAPI	SERVENTE COM ENCARGOS COMPLEMENTARES	Livro SINAPI: Cálculos e Parâmetros	H	3,0760000	23,67	72,81
Composição Auxiliar	88309	SINAPI	PEDREIRO COM ENCARGOS COMPLEMENTARES	Livro SINAPI: Cálculos e Parâmetros	H	0,3935917	29,47	11,60
Composição Auxiliar	104658	SINAPI	PISO PODOTÁTIL DE ALERTA OU DIRECIONAL, DE CONCRETO, ASSENTADO SOBRE ARGAMASSA. AF_03/2024	Acessibilidade	m²	0,0576577	149,13	8,60
Composição Auxiliar	90965	SINAPI	COMPRESSOR DE AR REBOCÁVEL, VAZÃO 89 PCM, PRESSÃO EFETIVA DE TRABALHO 102 PSI, MOTOR DIESEL, POTÊNCIA 20 CV - CHI DIURNO. AF_06/2015	Custos Horários Produtivo e Improdutivo dos Equipamentos	CHI	0,9677562	8,92	8,63
Composição Auxiliar	5952	SINAPI	MARTELETE OU ROMPEDOR PNEUMÁTICO MANUAL, 28 KG, COM SILENCIADOR - CHI DIURNO. AF_07/2016	Custos Horários Produtivo e Improdutivo dos Equipamentos	CHI	0,9677562	24,69	23,89
Composição Auxiliar	94965	SINAPI	CONCRETO FCK = 25MPA, TRAÇO 1:2,3:2,7 (EM MASSA SECA DE CIMENTO/ AREIA MÉDIA/ BRITA 1) - PREPARO MECÂNICO COM BETONEIRA 400 L. AF_05/2021	Produção de Concreto	m³	0,1231527	780,93	96,17
Insumo	00004509	SINAPI	SARRAFO *2,5 X 10* CM EM PINUS, MISTA OU EQUIVALENTE DA REGIAO - BRUTA	Material	M	0,7399399	5,05	3,74
Insumo	00005068	SINAPI	PREGO DE ACO POLIDO COM CABECA 17 X 21 (2 X 11)	Material	KG	0,0044079	20,34	0,09
Insumo	00004718	SINAPI	PEDRA BRITADA N. 2 (19 A 38 MM) POSTO PEDREIRA/FORNECEDOR, SEM FRETE	Material	m³	0,0370000	250,20	9,26

MO sem LS => 90,61 LS => 0,00 MO com LS => 90,61
Valor do BDI => 57,68 Valor com BDI => 302,72

1.5.1	Código	Banco	Descrição	Tipo	Und	Quant.	Valor Unit	Total
Composição	103349	SINAPI	ALVENARIA DE VEDAÇÃO DE BLOCOS CERÂMICOS FURADOS NA VERTICAL DE 11,5X19X39 CM (ESPESSURA 11,5 CM) E ARGAMASSA DE ASSENTAMENTO COM PREPARO MANUAL. AF_12/2021	Alvenaria de Vedação	m²	1,0000000	80,80	80,80
Composição Auxiliar	88316	SINAPI	SERVENTE COM ENCARGOS COMPLEMENTARES	Livro SINAPI: Cálculos e Parâmetros	H	0,3700000	23,67	8,76
Composição Auxiliar	88309	SINAPI	PEDREIRO COM ENCARGOS COMPLEMENTARES	Livro SINAPI: Cálculos e Parâmetros	H	0,7400000	29,47	21,81
Composição Auxiliar	87369	SINAPI	ARGAMASSA TRAÇO 1:2:8 (EM VOLUME DE CIMENTO, CAL E AREIA MÉDIA ÚMIDA) PARA EMBOÇO/MASSA ÚNICA/ASSENTAMENTO DE ALVENARIA DE VEDAÇÃO, PREPARO MANUAL. AF_08/2019	Argamassas	m³	0,0111000	921,13	10,22
Insumo	00034558	SINAPI	TELA DE ACO SOLDADA GALVANIZADA/ZINCADA PARA ALVENARIA, FIO D = *1,20 A 1,70* MM, MALHA 15 X 15 MM, (C X L) *50 X 10,5* CM	Material	M	0,4200000	2,96	1,24
Insumo	00037395	SINAPI	PINO DE ACO COM FURO, HASTE = 27 MM (ACA0 DIRETA)	Material	CENTO	0,0100000	41,93	0,42
Insumo	00044467	SINAPI	BLOCO CERÂMICO / TIJOLO VAZADO PARA ALVENARIA DE VEDACAO, FUROS NA VERTICAL DE 11,5 X 19 X 39 CM (L X A X C)	Material	UN	13,6000000	2,82	38,35

MO sem LS => 24,50 LS => 0,00 MO com LS => 24,50
Valor do BDI => 19,02 Valor com BDI => 99,82

1.5.2	Código	Banco	Descrição	Tipo	Und	Quant.	Valor Unit	Total
Composição	4783	ORSE	Reboco externo, de parede, com argamassa traço 1:4 (cal / areia), espessura 2,5 cm	Argamassas	m²	1,0000000	36,50	36,50
Item	10549	ORSE	Encargos Complementares - Servente	Provisórios	h	0,6000000	3,96	2,38
Insumo	00006111/SIN	ORSE	Servente de obras (horista)	Mão de Obra	h	0,6000000	14,58	8,75
Composição	10550	ORSE	Encargos Complementares - Pedreiro	Provisórios	h	0,6000000	3,86	2,32
Insumo	00004750/SIN	ORSE	Pedreiro (horista)	Mão de Obra	h	0,6000000	20,44	12,26
Composição	12032	ORSE	Argamassa cal e areia traço 1:4 - Confeção mecânica e transporte	Conversão InfoWorca	m³	0,0250000	432,36	10,81

Detalhamento de Cálculo ORSE

Item	Código	Banco	Descrição	Tipo	Und	Quant.	Valor Unit	Total
Insumo	00012895/SIN	ORSE	Capacete de segurança aba frontal com suspensao de polietileno, sem jugular (classe b)	Material	un	0,0007800	13,50	0,01
Insumo	00012894/SIN	ORSE	Capa para chuva em pvc com forro de poliester, com capuz (amarela ou azul)	Material	un	0,0002600	20,11	0,01
Insumo	10761	ORSE	Refeição - café da manhã (café com leite e dois pães com manteiga)	Serviços	un	0,1323400	5,00	0,66
Insumo	1651	ORSE	Óculos branco proteção	Material	pr	0,0010400	6,00	0,01
Insumo	941	ORSE	Fardamento com mangas curta	Material	un	0,0019500	193,04	0,38
Insumo	10788	ORSE	Pá quadrada	Material	un	0,0001400	36,90	0,01
Insumo	4728	ORSE	Talhadeira chata 10"	Material	un	0,0002100	18,58	0,00
Insumo	4729	ORSE	Marreta 1 kg com cabo	Material	un	0,0000700	37,80	0,00
Insumo	10517	ORSE	Exames admissionais/demissionais (checkup)	Serviços	cj	0,0005200	300,00	0,16

PREFEITURA DE CRISTINO CASTRO-PIAUI
CNPJ: 06.554.364/0001-08

Insumo	158	ORSE	Almoço (Participação do empregador)	Material	un	0,1323400	14,00	1,85			
Insumo	00012893/SIN	ORSE	Bota de segurança com biqueira de aço e colarinho acolchoado	Material	par	0,0010400	73,93	0,08			
Insumo	10596	ORSE	Protetor auricular	Material	un	0,0058500	4,81	0,03			
Insumo	2378	ORSE	Vale transporte	Material	un	0,1051100	4,50	0,47			
Insumo	00002711/SIN	ORSE	Carrinho de mão, em aço, com capacidade de *45 a 65* l / *100* kg, pneu com câmara	Material	un	0,0001400	185,00	0,03			
Insumo	10492	ORSE	Cesta Básica	Material	un	0,0058500	205,00	1,20			
Insumo	00012892/SIN	ORSE	Luva raspa de couro, cano curto (punho *7* cm)	Material	par	0,0029900	10,87	0,03			
Insumo	10599	ORSE	Protetor solar fps 30 com 120ml	Material	un	0,0023400	18,00	0,04			
Insumo	10362	ORSE	Seguro de vida e acidente em grupo	Serviços	un	0,0058500	12,54	0,07			
Insumo	00006111/SIN	ORSE	Servente de obras (horista)	Mão de Obra	h	0,7000000	14,58	10,21			
Insumo	11245	ORSE	Desempoladeira de madeira 12x22	Material	un	0,0004200	11,60	0,00			
Insumo	10282	ORSE	Regua de alumínio c/ 2,00m (para pedreiro)	Material	un	0,0001200	44,00	0,01			
Insumo	11265	ORSE	Martelo de borracha com cabo	Material	un	0,0002400	18,75	0,00			
Insumo	10789	ORSE	Nível de bolha de madeira	Material	un	0,0001200	15,40	0,00			
Insumo	10790	ORSE	Prumo de face	Material	un	0,0000600	25,95	0,00			
Insumo	4174	ORSE	Desempeneadeira de aço lisa, cabo madeira, ref:143, Atlas ou similar	Material	un	0,0003000	12,90	0,00			
Insumo	11264	ORSE	Marreta de 1/2 kg com cabo	Material	un	0,0001200	13,52	0,00			
Insumo	11246	ORSE	Escala métrica de bambú	Material	Un	0,0004200	10,22	0,00			
Insumo	4722	ORSE	Colher de pedreiro	Material	un	0,0002400	18,80	0,00			
Insumo	11247	ORSE	Serra mármore	Material	un	0,0000600	319,90	0,02			
Insumo	11243	ORSE	Martelo sem unha	Material	un	0,0000600	28,00	0,00			
Insumo	00004750/SIN	ORSE	Pedreiro (horista)	Mão de Obra	h	0,6000000	20,44	12,26			
Insumo	00001106/SIN	ORSE	Cal hidratada ch-i para argamassas	Material	kg	4,5500000	1,30	5,92			
Insumo	00000366/SIN	ORSE	Areia fina - posto jazida/fornecedor (retirado na jazida, sem transporte)	Material	m³	0,0304000	100,00	3,04			
						MO sem LS =>	22,47	LS =>	0,00	MO com LS =>	22,47
						Valor do BDI =>	8,59			Valor com BDI =>	45,09

1.5.4	Código	Banco	Descrição	Tipo	Und	Quant.	Valor Unit	Total			
Composição	99235	SINAPI	CONCRETAGEM DE EDIFICAÇÕES (PAREDES E LAJES) FEITAS COM SISTEMA DE FÔRMAS MANUSEÁVEIS, COM CONCRETO USINADO AUTOADENSÁVEL FCK 25 MPA - LANÇAMENTO E ACABAMENTO. AF_09/2024	Paredes de Concreto - Concretagem	m³	1,0000000	728,07	728,07			
Composição Auxiliar	88309	SINAPI	PEDREIRO COM ENCARGOS COMPLEMENTARES	Livro SINAPI: Cálculos e Parâmetros	H	0,4150000	29,47	12,23			
Composição Auxiliar	88262	SINAPI	CARPINTEIRO DE FORMAS COM ENCARGOS COMPLEMENTARES	Livro SINAPI: Cálculos e Parâmetros	H	0,1190000	28,78	3,42			
Composição Auxiliar	88316	SINAPI	SERVENTE COM ENCARGOS COMPLEMENTARES	Livro SINAPI: Cálculos e Parâmetros	H	0,1780000	23,67	4,21			
Insumo	00034872	SINAPI	CONCRETO AUTOADENSÁVEL (CAA) CLASSE DE RESISTENCIA C25, ESPALHAMENTO SF2, COM BOMBAMENTO (DISPONIBILIZAÇÃO DE BOMBA), SEM O LANÇAMENTO (NBR 15823)	Material	m³	1,0890000	650,33	708,21			
						MO sem LS =>	14,76	LS =>	0,00	MO com LS =>	14,76
						Valor do BDI =>	171,39			Valor com BDI =>	899,46

1.6.1.1	Código	Banco	Descrição	Tipo	Und	Quant.	Valor Unit	Total			
Composição	101946	SINAPI	QUADRO DE MEDIÇÃO GERAL DE ENERGIA PARA 1 MEDIDOR DE SOBREPOR - FORNECIMENTO E INSTALAÇÃO. AF_07/2025	Instalações Elétricas - Quadros, Cabos, Disjuntores, Contatores e Barramentos Blindados	UN	1,0000000	127,78	127,78			
Composição Auxiliar	88264	SINAPI	ELETRICISTA COM ENCARGOS COMPLEMENTARES	Livro SINAPI: Cálculos e Parâmetros	H	0,5217100	30,09	15,70			
Composição Auxiliar	88247	SINAPI	AUXILIAR DE ELETRICISTA COM ENCARGOS COMPLEMENTARES	Livro SINAPI: Cálculos e Parâmetros	H	0,5217100	24,79	12,93			
Insumo	00011950	SINAPI	BUCHA DE NYLON SEM ABA S6, COM PARAFUSO DE 4,20 X 40 MM EM AÇO ZINCADO COM ROSCA SOBERBA, CABECA CHATA E FENDA PHILLIPS	Material	UN	4,0000000	0,20	0,80			
Insumo	00039808	SINAPI	CAIXA PARA MEDIDOR MONOFÁSICO, EM POLICARBONATO / TERMOPLÁSTICO, PARA ALOJAR 1 DISJUNTOR (PADRÃO DA CONCESSIONÁRIA LOCAL)	Material	UN	1,0000000	98,35	98,35			
						MO sem LS =>	20,83	LS =>	0,00	MO com LS =>	20,83
						Valor do BDI =>	30,08			Valor com BDI =>	157,86

1.6.1.2	Código	Banco	Descrição	Tipo	Und	Quant.	Valor Unit	Total			
Composição	101881	SINAPI	QUADRO DE DISTRIBUIÇÃO DE ENERGIA EM CHAPA DE AÇO GALVANIZADO, DE EMBUTIR, COM BARRAMENTO TRIFÁSICO, PARA 40 DISJUNTORES DIN 100A - FORNECIMENTO E INSTALAÇÃO. AF_07/2025	Instalações Elétricas - Quadros, Cabos, Disjuntores, Contatores e Barramentos Blindados	UN	1,0000000	1.052,76	1.052,76			
Composição Auxiliar	88247	SINAPI	AUXILIAR DE ELETRICISTA COM ENCARGOS COMPLEMENTARES	Livro SINAPI: Cálculos e Parâmetros	H	2,0560000	24,79	50,97			
Composição Auxiliar	88264	SINAPI	ELETRICISTA COM ENCARGOS COMPLEMENTARES	Livro SINAPI: Cálculos e Parâmetros	H	2,0560000	30,09	61,87			
Composição Auxiliar	87367	SINAPI	ARGAMASSA TRAÇO 1:1:6 (EM VOLUME DE CIMENTO, CAL E AREIA MÉDIA ÚMIDA) PARA EMBOÇO/MASSA ÚNICA/ASSENTAMENTO DE ALVENARIA DE VEDAÇÃO, PREPARO MANUAL. AF_08/2019	Argamassas	m³	0,0189000	931,97	17,61			
Insumo	00012042	SINAPI	QUADRO DE DISTRIBUIÇÃO COM BARRAMENTO TRIFÁSICO, DE EMBUTIR, EM CHAPA DE AÇO GALVANIZADO, PARA 40 DISJUNTORES DIN, 100 A	Material	UN	1,0000000	922,31	922,31			
						MO sem LS =>	85,54	LS =>	0,00	MO com LS =>	85,54
						Valor do BDI =>	247,82			Valor com BDI =>	1.300,58

1.6.2.1	Código	Banco	Descrição	Tipo	Und	Quant.	Valor Unit	Total
Composição	93659	SINAPI	DISJUNTOR MONOPOLAR TIPO DIN, CORRENTE NOMINAL DE 50A - FORNECIMENTO E INSTALAÇÃO. AF_07/2025	Instalações Elétricas - Quadros, Cabos, Disjuntores, Contatores e Barramentos Blindados	UN	1,0000000	24,33	24,33
Composição Auxiliar	88247	SINAPI	AUXILIAR DE ELETRICISTA COM ENCARGOS COMPLEMENTARES	Livro SINAPI: Cálculos e Parâmetros	H	0,1765820	24,79	4,38
Composição Auxiliar	88264	SINAPI	ELETRICISTA COM ENCARGOS COMPLEMENTARES	Livro SINAPI: Cálculos e Parâmetros	H	0,1765820	30,09	5,31
Insumo	00001575	SINAPI	TERMINAL A COMPRESSÃO EM COBRE ESTANHADO PARA CABO 16 MM2, 1 FURO E 1 COMPRESSÃO, PARA PARAFUSO DE FIXAÇÃO M6	Material	UN	1,0000000	2,28	2,28

PREFEITURA DE CRISTINO CASTRO-PIAUI
CNPJ: 06.554.364/0001-08

Insumo	00034686	SINAPI	DISJUNTOR TERMOMAGNETICO PARA TRILHO DIN (IEC), MONOPOLAR, 40 - 50 A	Material	UN	1,0000000	12,36	12,36		
				MO sem LS =>		7,05	LS =>	0,00	MO com LS =>	7,05
				Valor do BDI =>		5,73			Valor com BDI =>	30,06

1.6.3.1	Código	Banco	Descrição	Tipo	Und	Quant.	Valor Unit	Total		
Composição	97886	SINAPI	CAIXA ENTERRADA ELÉTRICA RETANGULAR, EM ALVENARIA COM TIJOLOS CERÂMICOS MACIÇOS, FUNDO COM BRITA, DIMENSÕES INTERNAS: 0,3X0,3X0,3 M. AF_12/2020	Caixas Enterradas	UN	1,0000000	195,50	195,50		
Composição Auxiliar	97734	SINAPI	PEÇA RETANGULAR PRÉ-MOLDADA, VOLUME DE CONCRETO DE 10 A 30 LITROS, TAXA DE AÇO APROXIMADA DE 30KG/M³. AF_03/2024	Estruturas Pré-Fabricadas e Pré-Moldadas	m³	0,0175000	3.410,06	59,68		
Composição Auxiliar	88309	SINAPI	PEDREIRO COM ENCARGOS COMPLEMENTARES	Livro SINAPI: Cálculos e Parâmetros	H	1,2686000	29,47	37,39		
Composição Auxiliar	88316	SINAPI	SERVENTE COM ENCARGOS COMPLEMENTARES	Livro SINAPI: Cálculos e Parâmetros	H	0,9967000	23,67	23,59		
Composição Auxiliar	100475	SINAPI	ARGAMASSA TRAÇO 1:3 (EM VOLUME DE CIMENTO E AREIA MÉDIA ÚMIDA) COM ADIÇÃO DE IMPERMEABILIZANTE, PREPARO MECÂNICO COM BETONEIRA 400 L. AF_08/2019	Argamassas	m³	0,0278000	1.047,05	29,11		
Composição Auxiliar	87316	SINAPI	ARGAMASSA TRAÇO 1:4 (EM VOLUME DE CIMENTO E AREIA GROSSA ÚMIDA) PARA CHAPISCO CONVENCIONAL, PREPARO MECÂNICO COM BETONEIRA 400 L. AF_08/2019	Argamassas	m³	0,0039000	600,71	2,34		
Composição Auxiliar	101619	SINAPI	PREPARO DE FUNDO DE VALA COM LARGURA MENOR QUE 1,5 M, COM CAMADA DE BRITA, LANÇAMENTO MANUAL. AF_01/2026	Escoramento e Preparo de Fundo de Valas	m³	0,0360000	463,67	16,69		
Insumo	00007258	SINAPI	TIJOLO CERAMICO MACICO COMUM DE *5 X 10 X 20* CM (L X A X C)	Material	UN	38,6910000	0,69	26,70		
				MO sem LS =>		78,72	LS =>	0,00	MO com LS =>	78,72
				Valor do BDI =>		46,02			Valor com BDI =>	241,52

1.6.3.2	Código	Banco	Descrição	Tipo	Und	Quant.	Valor Unit	Total
Composição	650	ORSE	Caixa de passagem 20x20x12cm, em chapa aço galvanizado, embutida	Pontos de Suprimento de Energia Convencionais	un	1,0000000	72,98	72,98
Item	Código	Banco	Descrição	Tipo	Und	Quant.	Valor Unit	Total
Insumo	445	ORSE	Caixa de passagem 20x20x12cm, em chapa de aço galvanizado	Material	un	1,0000000	43,00	43,00
Insumo	00002436/SIN	ORSE	Eletricista (horista)	Mão de Obra	h	0,7000000	20,44	14,31
Insumo	00006111/SIN	ORSE	Servente de obras (horista)	Mão de Obra	h	0,7000000	14,58	10,21
Composição	10549	ORSE	Encargos Complementares - Servente	Provisórios	h	0,7000000	3,96	2,77
Composição	10552	ORSE	Encargos Complementares - Eletricista	Provisórios	h	0,7000000	3,81	2,67

Detalhamento de Cálculo ORSE

Item	Código	Banco	Descrição	Tipo	Und	Quant.	Valor Unit	Total		
Insumo	445	ORSE	Caixa de passagem 20x20x12cm, em chapa de aço galvanizado	Material	un	1,0000000	43,00	43,00		
Insumo	00002436/SIN	ORSE	Eletricista (horista)	Mão de Obra	h	0,7000000	20,44	14,31		
Insumo	00006111/SIN	ORSE	Servente de obras (horista)	Mão de Obra	h	0,7000000	14,58	10,21		
Insumo	00012895/SIN	ORSE	Capacete de segurança aba frontal com suspensao de polietileno, sem jugular (classe b)	Material	un	0,0008400	13,50	0,01		
Insumo	00012894/SIN	ORSE	Capa para chuva em pvc com forro de poliester, com capuz (amarela ou azul)	Material	un	0,0002800	20,11	0,01		
Insumo	10761	ORSE	Refeição - café da manhã (café com leite e dois pães com manteiga)	Serviços	un	0,1425200	5,00	0,71		
Insumo	1651	ORSE	Óculos branco proteção	Material	pr	0,0011200	6,00	0,01		
Insumo	941	ORSE	Fardamento com mangas curta	Material	un	0,0021000	193,04	0,41		
Insumo	10788	ORSE	Pá quadrada	Material	un	0,0001400	36,90	0,01		
Insumo	4728	ORSE	Talhadeira chata 10"	Material	un	0,0002100	18,58	0,00		
Insumo	4729	ORSE	Marreta 1 kg com cabo	Material	un	0,0000700	37,80	0,00		
Insumo	10517	ORSE	Exames admissionais/demissionais (checkup)	Serviços	cj	0,0005600	300,00	0,17		
Insumo	158	ORSE	Almoço (Participação do empregador)	Material	un	0,1425200	14,00	2,00		
Insumo	00012893/SIN	ORSE	Bota de segurança com biqueira de aço e colarinho acolchoado	Material	par	0,0010500	73,93	0,08		
Insumo	10596	ORSE	Protetor auricular	Material	un	0,0063000	4,81	0,03		
Insumo	2378	ORSE	Vale transporte	Material	un	0,1116500	4,50	0,50		
Insumo	00002711/SIN	ORSE	Carrinho de mão, em aço, com capacidade de *45 a 65* l / *100* kg, pneu com câmara	Material	un	0,0001400	185,00	0,03		
Insumo	10492	ORSE	Cesta Básica	Material	un	0,0063000	205,00	1,29		
Insumo	00012892/SIN	ORSE	Luva raspa de couro, cano curto (punho *7* cm)	Material	par	0,0032200	10,87	0,04		
Insumo	10599	ORSE	Protetor solar fps 30 com 120ml	Material	un	0,0025200	18,00	0,05		
Insumo	10362	ORSE	Seguro de vida e acidente em grupo	Serviços	un	0,0063000	12,54	0,08		
Insumo	11241	ORSE	Alicate volt-ampermetro	Material	un	0,0001400	140,00	0,02		
Insumo	11242	ORSE	Chave inglesa 12"	Material	un	0,0000700	44,00	0,00		
Insumo	10579	ORSE	Chave de fenda chata 30 cm	Material	un	0,0001400	26,89	0,00		
Insumo	11240	ORSE	Alicate com isolamento	Material	un	0,0001400	47,69	0,01		
				MO sem LS =>		24,52	LS =>	0,00	MO com LS =>	24,52
				Valor do BDI =>		17,18			Valor com BDI =>	90,16

1.6.3.3	Código	Banco	Descrição	Tipo	Und	Quant.	Valor Unit	Total
Composição	354	ORSE	Eletroduto de pvc rígido roscável, diâm = 32mm (1")	Interligações até Quadro Geral - Eletrodutos e Conexões	m	1,0000000	18,08	18,08
Item	Código	Banco	Descrição	Tipo	Und	Quant.	Valor Unit	Total
Insumo	00006111/SIN	ORSE	Servente de obras (horista)	Mão de Obra	h	0,2200000	14,58	3,21
Composição	10552	ORSE	Encargos Complementares - Eletricista	Provisórios	h	0,2200000	3,81	0,84
Insumo	00002436/SIN	ORSE	Eletricista (horista)	Mão de Obra	h	0,2200000	20,44	4,50
Insumo	00002685/SIN	ORSE	Eletroduto de pvc rígido roscavel de 1", sem luva	Material	m	1,0500000	8,27	8,68
Composição	10549	ORSE	Encargos Complementares - Servente	Provisórios	h	0,2200000	3,96	0,87

Detalhamento de Cálculo ORSE

Item	Código	Banco	Descrição	Tipo	Und	Quant.	Valor Unit	Total		
Insumo		ORSE	Servente de obras (horista)	Mão de Obra	h	0,2200000	14,58	3,21		
Insumo	00006111/SIN 10362	ORSE	Seguro de vida e acidente em grupo	Serviços	un	0,0019800	12,54	0,02		
Insumo	10761	ORSE	Refeição - café da manhã (café com leite e dois pães com manteiga)	Serviços	un	0,0447920	5,00	0,22		
Insumo	00012893/SIN 11241	ORSE	Bota de segurança com biqueira de aço e colarinho acolchoado	Material	par	0,0003300	73,93	0,02		
Insumo	941	ORSE	Fardamento com mangas curta	Material	un	0,0006600	193,04	0,13		
Insumo	11242	ORSE	Chave inglesa 12"	Material	un	0,0000220	44,00	0,00		
Insumo	1651	ORSE	Óculos branco proteção	Material	pr	0,0003520	6,00	0,00		
Insumo	10599	ORSE	Protetor solar fps 30 com 120ml	Material	un	0,0007920	18,00	0,01		
Insumo	10517	ORSE	Exames admissionais/demissionais (checkup)	Serviços	cj	0,0001760	300,00	0,05		
Insumo	10579	ORSE	Chave de fenda chata 30 cm	Material	un	0,0000440	26,89	0,00		
Insumo	00012892/SIN 10492	ORSE	Luva raspa de couro, cano curto (punho *7* cm)	Material	par	0,0010120	10,87	0,01		
Insumo	00012894/SIN 158	ORSE	Cesta Básica	Material	un	0,0019800	205,00	0,41		
Insumo	10596	ORSE	Capa para chuva em pvc com forro de poliester, com capuz (amarela ou azul)	Material	un	0,0000880	20,11	0,00		
Insumo	10596	ORSE	Almoço (Participação do empregador)	Material	un	0,0447920	14,00	0,63		
Insumo	10596	ORSE	Protetor auricular	Material	un	0,0019800	4,81	0,01		
Insumo	00012895/SIN 11240	ORSE	Capacete de segurança aba frontal com suspensao de polietileno, sem jugular (classe b)	Material	un	0,0002640	13,50	0,00		
Insumo	11240	ORSE	Alicate com isolamento	Material	un	0,0000440	47,69	0,00		
Insumo	2378	ORSE	Vale transporte	Material	un	0,0350900	4,50	0,16		
Insumo	00002436/SIN 00002685/SIN	ORSE	Eletricista (horista)	Mão de Obra	h	0,2200000	20,44	4,50		
Insumo	10788	ORSE	Eletroduto de pvc rígido roscavel de 1", sem luva	Material	m	1,0500000	8,27	8,68		
Insumo	10788	ORSE	Pá quadrada	Material	un	0,0000440	36,90	0,00		
Insumo	4728	ORSE	Talhadeira chata 10"	Material	un	0,0000660	18,58	0,00		
Insumo	4729	ORSE	Marreta 1 kg com cabo	Material	un	0,0000220	37,80	0,00		
Insumo	00002711/SIN	ORSE	Carrinho de mao, em aço, com capacidade de *45 a 65* l / *100* kg, pneu com camara	Material	un	0,0000440	185,00	0,01		
					MO sem LS =>	7,71	LS =>	0,00	MO com LS =>	7,71
					Valor do BDI =>	4,26			Valor com BDI =>	22,34

1.6.4.1	Código	Banco	Descrição	Tipo	Und	Quant.	Valor Unit	Total
Composição	11753	ORSE	Cabo de cobre PP Cordplast 3 x 6,0 mm2, 450/750v - Fornecimento e instalação	Pontos de Suprimento de Energia Convencionais	M	1,0000000	26,15	26,15
Item								
Composição	10549	ORSE	Encargos Complementares - Servente	Provisórios	h	0,1300000	3,96	0,51
Insumo	00006111/SIN	ORSE	Servente de obras (horista)	Mão de Obra	h	0,1300000	14,58	1,90
Insumo	00002436/SIN	ORSE	Eletricista (horista)	Mão de Obra	h	0,1300000	20,44	2,66
Composição	10552	ORSE	Encargos Complementares - Eletricista	Provisórios	h	0,1300000	3,81	0,50
Insumo	3808	ORSE	Cabo de cobre PP Cordplast 3 x 6,0 mm2, 450/750v	Material	m	1,0200000	20,20	20,60

Detalhamento de Cálculo ORSE

Item	Código	Banco	Descrição	Tipo	Und	Quant.	Valor Unit	Total
Insumo	00012895/SIN	ORSE	Capacete de segurança aba frontal com suspensao de polietileno, sem jugular (classe b)	Material	un	0,0001560	13,50	0,00
Insumo	00012894/SIN	ORSE	Capa para chuva em pvc com forro de poliester, com capuz (amarela ou azul)	Material	un	0,0000520	20,11	0,00
Insumo	10761	ORSE	Refeição - café da manhã (café com leite e dois pães com manteiga)	Serviços	un	0,0264680	5,00	0,13
Insumo	1651	ORSE	Óculos branco proteção	Material	pr	0,0002080	6,00	0,00
Insumo	941	ORSE	Fardamento com mangas curta	Material	un	0,0003900	193,04	0,08
Insumo	10788	ORSE	Pá quadrada	Material	un	0,0000260	36,90	0,00
Insumo	4728	ORSE	Talhadeira chata 10"	Material	un	0,0000390	18,58	0,00
Insumo	4729	ORSE	Marreta 1 kg com cabo	Material	un	0,0000130	37,80	0,00
Insumo	10517	ORSE	Exames admissionais/demissionais (checkup)	Serviços	cj	0,0001040	300,00	0,03
Insumo	158	ORSE	Almoço (Participação do empregador)	Material	un	0,0264680	14,00	0,37
Insumo	00012893/SIN	ORSE	Bota de segurança com biqueira de aço e colarinho acolchoado	Material	par	0,0001950	73,93	0,01
Insumo	10596	ORSE	Protetor auricular	Material	un	0,0011700	4,81	0,01
Insumo	2378	ORSE	Vale transporte	Material	un	0,0207350	4,50	0,09
Insumo	00002711/SIN	ORSE	Carrinho de mao, em aço, com capacidade de *45 a 65* l / *100* kg, pneu com camara	Material	un	0,0000260	185,00	0,00
Insumo	10492	ORSE	Cesta Básica	Material	un	0,0011700	205,00	0,24
Insumo	00012892/SIN	ORSE	Luva raspa de couro, cano curto (punho *7* cm)	Material	par	0,0005980	10,87	0,01
Insumo	10599	ORSE	Protetor solar fps 30 com 120ml	Material	un	0,0004680	18,00	0,01
Insumo	10362	ORSE	Seguro de vida e acidente em grupo	Serviços	un	0,0011700	12,54	0,01
Insumo	00006111/SIN	ORSE	Servente de obras (horista)	Mão de Obra	h	0,1300000	14,58	1,90
Insumo	00002436/SIN	ORSE	Eletricista (horista)	Mão de Obra	h	0,1300000	20,44	2,66

PREFEITURA DE CRISTINO CASTRO-PIAUI
CNPJ: 06.554.364/0001-08

Insumo	11241	ORSE	Alicate volt-amperemetro	Material	un	0,0000260	140,00	0,00
Insumo	11242	ORSE	Chave inglesa 12"	Material	un	0,0000130	44,00	0,00
Insumo	10579	ORSE	Chave de fenda chata 30 cm	Material	un	0,0000260	26,89	0,00
Insumo	11240	ORSE	Alicate com isolamento	Material	un	0,0000260	47,69	0,00
Insumo	3808	ORSE	Cabo de cobre PP Cordplast 3 x 6,0 mm2, 450/750v	Material	m	1,0200000	20,20	20,60

MO sem LS => 4,56 LS => 0,00 MO com LS => 4,56
Valor do BDI => 6,16 Valor com BDI => 32,31

1.6.5.1	Código	Banco	Descrição	Tipo	Und	Quant.	Valor Unit	Total
Composição	13159	ORSE	Poste balizador para jardim, em alumínio preto, + LED 12 w branco frio St1301(Starlumen ou similar)	Luminárias Internas	un	1,0000000	117,01	117,01
Item	Código	Banco	Descrição	Tipo	Und	Quant.	Valor Unit	Total
Insumo	00006111/SIN	ORSE	Servente de obras (horista)	Mão de Obra	h	0,7000000	14,58	10,21
Composição	10549	ORSE	Encargos Complementares - Servente	Provisórios	h	0,7000000	3,96	2,77
Insumo	00002436/SIN	ORSE	Eletricista (horista)	Mão de Obra	h	0,7000000	20,44	14,31
Insumo	13949	ORSE	Poste balizador para jardim, em alumínio preto, + LED 12 w branco frio St1301(Starlumen ou similar)	Material	un	1,0000000	87,03	87,03
Composição	10552	ORSE	Encargos Complementares - Eletricista	Provisórios	h	0,7000000	3,81	2,67

Detalhamento de Cálculo ORSE

Item	Código	Banco	Descrição	Tipo	Und	Quant.	Valor Unit	Total
Insumo	00006111/SIN	ORSE	Servente de obras (horista)	Mão de Obra	h	0,7000000	14,58	10,21
Insumo	00012895/SIN	ORSE	Capacete de segurança aba frontal com suspensao de polietileno, sem jugular (classe b)	Material	un	0,0008400	13,50	0,01
Insumo	00012894/SIN	ORSE	Capa para chuva em pvc com forro de poliester, com capuz (amarela ou azul)	Material	un	0,0002800	20,11	0,01
Insumo	10761	ORSE	Refeição - café da manhã (café com leite e dois pães com manteiga)	Serviços	un	0,1425200	5,00	0,71
Insumo	1651	ORSE	Óculos branco proteção	Material	pr	0,0011200	6,00	0,01
Insumo	941	ORSE	Fardamento com mangas curta	Material	un	0,0021000	193,04	0,41
Insumo	10788	ORSE	Pá quadrada	Material	un	0,0001400	36,90	0,01
Insumo	4728	ORSE	Talhadeira chata 10"	Material	un	0,0002100	18,58	0,00
Insumo	4729	ORSE	Marreta 1 kg com cabo	Material	un	0,0000700	37,80	0,00
Insumo	10517	ORSE	Exames admissionais/demissionais (checkup)	Serviços	cj	0,0005600	300,00	0,17
Insumo	158	ORSE	Almoço (Participação do empregador)	Material	un	0,1425200	14,00	2,00
Insumo	00012893/SIN	ORSE	Botã de segurança com biqueira de aço e colarinho acolchoado	Material	par	0,0010500	73,93	0,08
Insumo	10596	ORSE	Protetor auricular	Material	un	0,0063000	4,81	0,03
Insumo	2378	ORSE	Vale transporte	Material	un	0,1116500	4,50	0,50
Insumo	00002711/SIN	ORSE	Carrinho de mão, em aço, com capacidade de *45 a 65* l/ *100* kg, pneu com camara	Material	un	0,0001400	185,00	0,03
Insumo	10492	ORSE	Cesta Básica	Material	un	0,0063000	205,00	1,29
Insumo	00012892/SIN	ORSE	Luva raspa de couro, cano curto (punho *7* cm)	Material	par	0,0032200	10,87	0,04
Insumo	10599	ORSE	Protetor solar fps 30 com 120ml	Material	un	0,0025200	18,00	0,05
Insumo	10362	ORSE	Seguro de vida e acidente em grupo	Serviços	un	0,0063000	12,54	0,08
Insumo	00002436/SIN	ORSE	Eletricista (horista)	Mão de Obra	h	0,7000000	20,44	14,31
Insumo	13949	ORSE	Poste balizador para jardim, em alumínio preto, + LED 12 w branco frio St1301(Starlumen ou similar)	Material	un	1,0000000	87,03	87,03
Insumo	11241	ORSE	Alicate volt-amperemetro	Material	un	0,0001400	140,00	0,02
Insumo	11242	ORSE	Chave inglesa 12"	Material	un	0,0000700	44,00	0,00
Insumo	10579	ORSE	Chave de fenda chata 30 cm	Material	un	0,0001400	26,89	0,00
Insumo	11240	ORSE	Alicate com isolamento	Material	un	0,0001400	47,69	0,01

MO sem LS => 24,52 LS => 0,00 MO com LS => 24,52
Valor do BDI => 27,54 Valor com BDI => 144,55

1.6.5.2	Código	Banco	Descrição	Tipo	Und	Quant.	Valor Unit	Total
Composição	335	ORSE	Poste em aço galvanizado, para iluminação pública, cônico, contínuo, reto, h=6,00m, d=126mm (base) e d=60mm (topo).ref.1006/B, incl.base concreto	Entrada em Baixa Tensão	un	1,0000000	1.982,49	1.982,49
Item	Código	Banco	Descrição	Tipo	Und	Quant.	Valor Unit	Total
Insumo	2455	ORSE	Aluguel de caminhão guindauto 3,0 t (m. benz - 1215 c/48- 143,0 hp	Equipamento	h	1,0000000	104,51	104,51
Composição	10549	ORSE	Encargos Complementares - Servente	Provisórios	h	5,0000000	3,96	19,80
Insumo	00006111/SIN	ORSE	Servente de obras (horista)	Mão de Obra	h	5,0000000	14,58	72,90
Composição	2497	ORSE	Escavação manual de vala ou cava em material de 1ª categoria, profundidade até 1,50m	Escavação Manual em Área Urbana	m³	0,6000000	55,61	33,37
Insumo	1872	ORSE	Poste em aço galvanizado, para iluminação pública, cônico, contínuo, reto, h=6,00m, d=126mm (base) e d=60mm (topo).ref.1006/B	Material	un	1,0000000	1.722,00	1.722,00
Composição	95	ORSE	Concreto simples fabricado na obra, fck=13,5 mpa, lançado e adensado	Alvenarias de Pedra e Concretos para Fundações	m³	0,0500000	598,63	29,93

Detalhamento de Cálculo ORSE

Item	Código	Banco	Descrição	Tipo	Und	Quant.	Valor Unit	Total
Insumo	2455	ORSE	Aluguel de caminhão guindauto 3,0 t (m. benz - 1215 c/48- 143,0 hp	Equipamento	h	1,0000000	104,51	104,51
Insumo	00012895/SIN	ORSE	Capacete de segurança aba frontal com suspensao de polietileno, sem jugular (classe b)	Material	un	0,0043356	13,50	0,06

PREFEITURA DE CRISTINO CASTRO-PIAUI
CNPJ: 06.554.364/0001-08

Insumo	00012894/SIN	ORSE	Capa para chuva em pvc com forro de poliester, com capuz (amarela ou azul)	Material	un	0,0014452	20,11	0,03
Insumo	10761	ORSE	Refeição - café da manhã (café com leite e dois pães com manteiga)	Serviços	un	0,7356068	5,00	3,68
Insumo	1651	ORSE	Óculos branco proteção	Material	pr	0,0057790	6,00	0,03
Insumo	941	ORSE	Fardamento com mangas curta	Material	un	0,0108390	193,04	2,09
Insumo	10788	ORSE	Pá quadrada	Material	un	0,0014362	36,90	0,05
Insumo	4728	ORSE	Talhadeira chata 10"	Material	un	0,0021543	18,58	0,04
Insumo	4729	ORSE	Marreta 1 kg com cabo	Material	un	0,0007181	37,80	0,03
Insumo	10517	ORSE	Exames admissionais/demissionais (checkup)	Serviços	cj	0,0028904	300,00	0,87
Insumo	158	ORSE	Almoço (Participação do empregador)	Material	un	0,7356068	14,00	10,30
Insumo	00012893/SIN	ORSE	Bota de segurança com biqueira de aço e colarinho acolchoado	Material	par	0,0057790	73,93	0,43
Insumo	10596	ORSE	Protetor auricular	Material	un	0,0325170	4,81	0,16
Insumo	2378	ORSE	Vale transporte	Material	un	0,6786751	4,50	3,05
Insumo	00002711/SIN	ORSE	Carrinho de mão, em aço, com capacidade de *45 a 65* l / *100* kg, pneu com câmara	Material	un	0,0014362	185,00	0,27
Insumo	10492	ORSE	Cesta Básica	Material	un	0,0325170	205,00	6,67
Insumo	00012892/SIN	ORSE	Luva raspa de couro, cano curto (punho *7* cm)	Material	par	0,0166198	10,87	0,18
Insumo	10599	ORSE	Protetor solar fps 30 com 120ml	Material	un	0,0130068	18,00	0,23
Insumo	10362	ORSE	Seguro de vida e acidente em grupo	Serviços	un	0,0325170	12,54	0,41
Insumo	00006111/SIN	ORSE	Servente de obras (horista)	Mão de Obra	h	7,1810000	14,58	104,70
Insumo	1872	ORSE	Poste em aço galvanizado, para iluminação pública, cônico, contínuo, reto, h=6.00m, d=126mm (base) e d=60mm (topo)ref.1006/B	Material	un	1,0000000	1.722,00	1.722,00
Insumo	00004721/SIN	ORSE	Pedra britada n. 1 (9,5 a 19 mm) posto pedra/fornecedor, sem frete	Material	m³	0,0104500	137,75	1,44
Insumo	00001379/SIN	ORSE	Cimento portland composto cp ii-32	Material	kg	12,7500000	0,88	11,22
Insumo	00004718/SIN	ORSE	Pedra britada n. 2 (19 a 38 mm) posto pedra/fornecedor, sem frete	Material	m³	0,0313500	138,48	4,34
Insumo	00000367/SIN	ORSE	Areia grossa - posto jazida/fornecedor (retirado na jazida, sem transporte)	Material	m³	0,0471500	101,30	4,78
Insumo	11245	ORSE	Desempoladeira de madeira 12x22	Material	un	0,0000126	11,60	0,00
Insumo	10282	ORSE	Regua de alumínio c/ 2.00m (para pedreiro)	Material	un	0,0000036	44,00	0,00
Insumo	11265	ORSE	Martelo de borracha com cabo	Material	un	0,0000072	18,75	0,00
Insumo	10789	ORSE	Nível de bolha de madeira	Material	un	0,0000036	15,40	0,00
Insumo	10790	ORSE	Prumo de face	Material	un	0,0000018	25,95	0,00
Insumo	4174	ORSE	Desempeneadeira de aço lisa, cabo madeira, ref:143, Atlas ou similar	Material	un	0,0000090	12,90	0,00
Insumo	11264	ORSE	Marreta de 1/2 kg com cabo	Material	un	0,0000036	13,52	0,00
Insumo	11246	ORSE	Escala métrica de bambú	Material	Un	0,0000126	10,22	0,00
Insumo	4722	ORSE	Colher de pedreiro	Material	un	0,0000072	18,80	0,00
Insumo	11247	ORSE	Serra mármore	Material	un	0,0000018	319,90	0,00
Insumo	11243	ORSE	Martelo sem unha	Material	un	0,0000018	28,00	0,00
Insumo	00000378/SIN	ORSE	Armador (horista)	Mão de Obra	h	0,0090000	20,44	0,18
Insumo	00004750/SIN	ORSE	Pedreiro (horista)	Mão de Obra	h	0,0180000	20,44	0,37
Insumo	00001213/SIN	ORSE	Carpinteiro de formas para concreto (horista)	Mão de Obra	h	0,0180000	20,44	0,37
Insumo	10585	ORSE	Arco de serra	Material	un	0,0000018	19,95	0,00
Insumo	10586	ORSE	Torquesa	Material	un	0,0000018	45,00	0,00
Insumo	10579	ORSE	Chave de fenda chata 30 cm	Material	un	0,0000036	26,89	0,00
Insumo	11244	ORSE	Martelo com unha	Material	un	0,0000036	39,10	0,00
Insumo	11248	ORSE	Furadeira e Parafusadeira elétrica Bosch ou Similar profissional	Equipamento	un	0,0000018	246,00	0,00
Insumo	11249	ORSE	Serra circular elétrica portátil	Equipamento	un	0,0000018	979,65	0,00
Insumo	10577	ORSE	Serrote 40cm	Material	un	0,0000018	36,00	0,00
Insumo	10578	ORSE	Formão grande	Material	un	0,0000036	21,30	0,00

MO sem LS => 105,62 LS => 0,00 MO com LS => 105,62
Valor do BDI => 466,68 Valor com BDI => 2.449,17

1.6.5.3	Código	Banco	Descrição	Tipo	Und	Quant.	Valor Unit	Total
Composição	3245	ORSE	Fornecimento de braço para luminária padrão energisa 1 3/4 x 3,00 m	Conversão InfoWOrca	un	1,0000000	313,93	313,93
Item	6887	ORSE	Braço para luminária padrão Energisa 3/4" x 3,00 m	Material	un	1,0000000	313,93	313,93

Detalhamento de Cálculo ORSE

Item	Código	Banco	Descrição	Tipo	Und	Quant.	Valor Unit	Total	
Insumo	6887	ORSE	Braço para luminária padrão Energisa 3/4" x 3,00 m	Material	un	1,0000000	313,93	313,93	
				MO sem LS =>	0,00	LS =>	0,00	MO com LS =>	0,00
				Valor do BDI =>	73,90	Valor com BDI =>		387,83	

1.6.5.4	Código	Banco	Descrição	Tipo	Und	Quant.	Valor Unit	Total
Composição	13396	ORSE	Luminaria em LED p/ iluminação pública LED SMD AUTOVOLT 200W, 5.000 K, IP-66,IRC 70, FP>0,95, 160lm/w,24.0000 lm e 32.000h, com base para Relé 7 PINOS, Dimerizável, modelo GL421 G-Light ou similar	Luminárias Externas	un	1,0000000	1.750,27	1.750,27

PREFEITURA DE CRISTINO CASTRO-PIAUI
CNPJ: 06.554.364/0001-08

Item	Código	Banco	Descrição	Tipo	Und	Quant.	Valor Unit	Total
Insumo	00006111/SIN	ORSE	Servente de obras (horista)	Mão de Obra	h	1,0000000	14,58	14,58
Composição	10552	ORSE	Encargos Complementares - Eletricista	Provisórios	h	1,0000000	3,81	3,81
Insumo	14122	ORSE	Luminaria em LED p/ iluminação pública LED SMD AUTOVOLT 200W, 5.000 K, IP-66,IRC 70, FP>0,95, 160lm/w,24.0000 lm e 32.000h, com base para Relé 7 PINOS, Dimerizável, modelo GL421 G-Light ou similar	Material	un	1,0000000	1.707,47	1.707,47
Composição	10549	ORSE	Encargos Complementares - Servente	Provisórios	h	1,0000000	3,96	3,96
Insumo	00002436/SIN	ORSE	Eletricista (horista)	Mão de Obra	h	1,0000000	20,44	20,44

Detalhamento de Cálculo ORSE

Item	Código	Banco	Descrição	Tipo	Und	Quant.	Valor Unit	Total		
Insumo	00006111/SIN	ORSE	Servente de obras (horista)	Mão de Obra	h	1,0000000	14,58	14,58		
Insumo	10362	ORSE	Seguro de vida e acidente em grupo	Serviços	un	0,0090000	12,54	0,11		
Insumo	10761	ORSE	Refeição - café da manhã (café com leite e dois pães com manteiga)	Serviços	un	0,2036000	5,00	1,02		
Insumo	00012893/SIN	ORSE	Bota de segurança com biqueira de aço e colarinho acolchoado	Material	par	0,0015000	73,93	0,11		
Insumo	11241	ORSE	Alicate volt-ampermetro	Material	un	0,0002000	140,00	0,03		
Insumo	941	ORSE	Fardamento com mangas curta	Material	un	0,0030000	193,04	0,58		
Insumo	11242	ORSE	Chave inglesa 12"	Material	un	0,0001000	44,00	0,00		
Insumo	1651	ORSE	Óculos branco proteção	Material	pr	0,0016000	6,00	0,01		
Insumo	10599	ORSE	Protetor solar fps 30 com 120ml	Material	un	0,0036000	18,00	0,06		
Insumo	10517	ORSE	Exames admissionais/demissionais (checkup)	Serviços	cj	0,0008000	300,00	0,24		
Insumo	10579	ORSE	Chave de fenda chata 30 cm	Material	un	0,0002000	26,89	0,01		
Insumo	00012892/SIN	ORSE	Luva raspa de couro, cano curto (punho *7* cm)	Material	par	0,0046000	10,87	0,05		
Insumo	10492	ORSE	Cesta Básica	Material	un	0,0090000	205,00	1,85		
Insumo	00012894/SIN	ORSE	Capa para chuva em pvc com forro de poliester, com capuz (amarela ou azul)	Material	un	0,0004000	20,11	0,01		
Insumo	158	ORSE	Almoço (Participação do empregador)	Material	un	0,2036000	14,00	2,85		
Insumo	10596	ORSE	Protetor auricular	Material	un	0,0090000	4,81	0,04		
Insumo	00012895/SIN	ORSE	Capacete de segurança aba frontal com suspensao de polietileno, sem jugular (classe b)	Material	un	0,0012000	13,50	0,02		
Insumo	11240	ORSE	Alicate com isolamento	Material	un	0,0002000	47,69	0,01		
Insumo	2378	ORSE	Vale transporte	Material	un	0,1595000	4,50	0,72		
Insumo	14122	ORSE	Luminaria em LED p/ iluminação pública LED SMD AUTOVOLT 200W, 5.000 K, IP-66,IRC 70, FP>0,95, 160lm/w,24.0000 lm e 32.000h, com base para Relé 7 PINOS, Dimerizável, modelo GL421 G-Light ou similar	Material	un	1,0000000	1.707,47	1.707,47		
Insumo	10788	ORSE	Pá quadrada	Material	un	0,0002000	36,90	0,01		
Insumo	4728	ORSE	Talhadeira chata 10"	Material	un	0,0003000	18,58	0,01		
Insumo	4729	ORSE	Marreta 1 kg com cabo	Material	un	0,0001000	37,80	0,00		
Insumo	00002711/SIN	ORSE	Carrinho de mao, em aço, com capacidade de *45 a 65* // *100* kg, pneu com camara	Material	un	0,0002000	185,00	0,04		
Insumo	00002436/SIN	ORSE	Eletricista (horista)	Mão de Obra	h	1,0000000	20,44	20,44		
					MO sem LS =>	35,02	LS =>	0,00	MO com LS =>	35,02
					Valor do BDI =>	412,01			Valor com BDI =>	2.162,28

1.6.5.5	Código	Banco	Descrição	Tipo	Und	Quant.	Valor Unit	Total
Composição	8888	ORSE	Poste decorativo com 02 pétalas, em tubo de alumínio com difusor em vidro leitoso brilhante, ref. XR-708/2 da Xoulux ou similar, com 6,00m, inclusive lâmpada vapor de sódio de 250W. Rev 01_06/2024	Postes Tubulares de Ferro Galvanizado	un	1,0000000	1.161,84	1.161,84
Item	10549	ORSE	Encargos Complementares - Servente	Provisórios	h	2,5000000	3,96	9,90
Insumo	9158	ORSE	Poste decorativo com 02 pétalas, difusor em vidro leitoso brilhante ref. XR-708/2 da Xoulux ou similar, com 6,00m	Material	un	1,0000000	920,90	920,90
Composição	10552	ORSE	Encargos Complementares - Eletricista	Provisórios	h	2,5000000	3,81	9,53
Composição	126	ORSE	Concreto simples fabricado na obra, fck=15 mpa, lançado e adensado	Concreto Simples	m³	0,0270000	629,03	16,98
Insumo	00006111/SIN	ORSE	Servente de obras (horista)	Mão de Obra	h	2,5000000	14,58	36,45
Insumo	1318	ORSE	Lâmpada vapor sódio alta pressão 250 w (philips ref. son 250w ou similar)	Material	un	2,0000000	58,50	117,00
Insumo	00002436/SIN	ORSE	Eletricista (horista)	Mão de Obra	h	2,5000000	20,44	51,10

Detalhamento de Cálculo ORSE

Item	Código	Banco	Descrição	Tipo	Und	Quant.	Valor Unit	Total
Insumo	00012895/SIN	ORSE	Capacete de segurança aba frontal com suspensao de polietileno, sem jugular (classe b)	Material	un	0,0031380	13,50	0,04
Insumo	00012894/SIN	ORSE	Capa para chuva em pvc com forro de poliester, com capuz (amarela ou azul)	Material	un	0,0010460	20,11	0,02
Insumo	10761	ORSE	Refeição - café da manhã (café com leite e dois pães com manteiga)	Serviços	un	0,5324181	5,00	2,66
Insumo	1651	ORSE	Óculos branco proteção	Material	pr	0,0041831	6,00	0,03
Insumo	941	ORSE	Fardamento com mangas curta	Material	un	0,0078451	193,04	1,51
Insumo	10788	ORSE	Pá quadrada	Material	un	0,0005411	36,90	0,02
Insumo	4728	ORSE	Talhadeira chata 10"	Material	un	0,0008117	18,58	0,02

PREFEITURA DE CRISTINO CASTRO-PIAUI
CNPJ: 06.554.364/0001-08

Insumo	4729	ORSE	Marreta 1 kg com cabo	Material	un	0,0002706	37,80	0,01		
Insumo	10517	ORSE	Exames admissionais/demissionais (checkup)	Serviços	cj	0,0020920	300,00	0,63		
Insumo	158	ORSE	Almoço (Participação do empregador)	Material	un	0,5324181	14,00	7,45		
Insumo	00012893/SIN	ORSE	Bota de segurança com biqueira de aço e colarinho acolchoado	Material	par	0,0039331	73,93	0,29		
Insumo	10596	ORSE	Protetor auricular	Material	un	0,0235352	4,81	0,11		
Insumo	2378	ORSE	Vale transporte	Material	un	0,4196994	4,50	1,89		
Insumo	00002711/SIN	ORSE	Carrinho de mão, em aço, com capacidade de *45 a 65* l / *100* kg, pneu com câmara	Material	un	0,0005411	185,00	0,10		
Insumo	10492	ORSE	Cesta Básica	Material	un	0,0235352	205,00	4,82		
Insumo	00012892/SIN	ORSE	Luva raspa de couro, cano curto (punho *7* cm)	Material	par	0,0120291	10,87	0,13		
Insumo	10599	ORSE	Protetor solar fps 30 com 120ml	Material	un	0,0094141	18,00	0,17		
Insumo	10362	ORSE	Seguro de vida e acidente em grupo	Serviços	un	0,0235352	12,54	0,30		
Insumo	9158	ORSE	Poste decorativo com 02 pétalas, difusor em vidro leitoso brilhante ref. XR-708/2 da Xoulux ou similar, com 6,00m	Material	un	1,0000000	920,90	920,90		
Insumo	11241	ORSE	Alicate volt-ampermetro	Material	un	0,0005000	140,00	0,07		
Insumo	11242	ORSE	Chave inglesa 12"	Material	un	0,0002500	44,00	0,01		
Insumo	10579	ORSE	Chave de fenda chata 30 cm	Material	un	0,0005019	26,89	0,01		
Insumo	11240	ORSE	Alicate com isolamento	Material	un	0,0005000	47,69	0,02		
Insumo	11245	ORSE	Desempoladeira de madeira 12x22	Material	un	0,0000068	11,60	0,00		
Insumo	10282	ORSE	Regua de alumínio c/ 2,00m (para pedreiro)	Material	un	0,0000019	44,00	0,00		
Insumo	11265	ORSE	Martelo de borracha com cabo	Material	un	0,0000039	18,75	0,00		
Insumo	10789	ORSE	Nível de bolha de madeira	Material	un	0,0000019	15,40	0,00		
Insumo	10790	ORSE	Prumo de face	Material	un	0,0000010	25,95	0,00		
Insumo	4174	ORSE	Desempenadeira de aço lisa, cabo madeira, ref:143, Atlas ou similar	Material	un	0,0000049	12,90	0,00		
Insumo	11264	ORSE	Marreta de 1/2 kg com cabo	Material	un	0,0000019	13,52	0,00		
Insumo	11246	ORSE	Escala métrica de bambú	Material	Un	0,0000068	10,22	0,00		
Insumo	4722	ORSE	Colher de pedreiro	Material	un	0,0000039	18,80	0,00		
Insumo	11247	ORSE	Serra mármore	Material	un	0,0000010	319,90	0,00		
Insumo	11243	ORSE	Martelo sem unha	Material	un	0,0000010	28,00	0,00		
Insumo	00000378/SIN	ORSE	Armador (horista)	Mão de Obra	h	0,0048600	20,44	0,10		
Insumo	00004750/SIN	ORSE	Pedreiro (horista)	Mão de Obra	h	0,0097200	20,44	0,20		
Insumo	00001213/SIN	ORSE	Carpinteiro de formas para concreto (horista)	Mão de Obra	h	0,0097200	20,44	0,20		
Insumo	10585	ORSE	Arco de serra	Material	un	0,0000010	19,95	0,00		
Insumo	10586	ORSE	Torquesa	Material	un	0,0000010	45,00	0,00		
Insumo	00006111/SIN	ORSE	Servente de obras (horista)	Mão de Obra	h	2,7057400	14,58	39,45		
Insumo	11244	ORSE	Martelo com unha	Material	un	0,0000019	39,10	0,00		
Insumo	11248	ORSE	Furadeira e Parafusadeira elétrica Bosch ou Similar profissional	Equipamento	un	0,0000010	246,00	0,00		
Insumo	11249	ORSE	Serra circular elétrica portátil	Equipamento	un	0,0000010	979,65	0,00		
Insumo	10577	ORSE	Serrote 40cm	Material	un	0,0000010	36,00	0,00		
Insumo	10578	ORSE	Formão grande	Material	un	0,0000019	21,30	0,00		
Insumo	00000367/SIN	ORSE	Areia grossa - posto jazida/fornecedor (retirado na jazida, sem transporte)	Material	m³	0,0246510	101,30	2,50		
Insumo	00001379/SIN	ORSE	Cimento portland composto cp ii-32	Material	kg	7,9110000	0,88	6,96		
Insumo	00004718/SIN	ORSE	Pedra britada n. 2 (19 a 38 mm) posto pedreira/fornecedor, sem frete	Material	m³	0,0169290	138,48	2,34		
Insumo	00004721/SIN	ORSE	Pedra britada n. 1 (9,5 a 19 mm) posto pedreira/fornecedor, sem frete	Material	m³	0,0056430	137,75	0,78		
Insumo	1318	ORSE	Lâmpada vapor sódio alta pressão 250 w (philips ref. son 250w ou similar)	Material	un	2,0000000	58,50	117,00		
Insumo	00002436/SIN	ORSE	Eletricista (horista)	Mão de Obra	h	2,5000000	20,44	51,10		
				MO sem LS =>		91,05	LS =>	0,00	MO com LS =>	91,05
				Valor do BDI =>		273,50			Valor com BDI =>	1.435,34

1.7.1.1	Código Banco	Descrição	Tipo	Und	Quant.	Valor Unit	Total			
Composição	100722 SINAPI	PINTURA COM TINTA ALQUÍDICA DE FUNDO (TIPO ZARCÃO) APLICADA A ROLO OU PINCEL SOBRE SUPERFÍCIES METÁLICAS (EXCETO PERFIL) EXECUTADO EM OBRA (POR DEMÃO). AF_01/2020	Pintura em Superfícies Metálicas	m²	1,0000000	26,26	26,26			
Composição Auxiliar	88310 SINAPI	PINTOR COM ENCARGOS COMPLEMENTARES	Livro SINAPI: Cálculos e Parâmetros	H	0,6779000	31,50	21,35			
Insumo	00007307 SINAPI	FUNDO ANTICORROSIVO PARA METAIS FERROSOS (ZARCAO)	Material	L	0,1098000	41,26	4,53			
Insumo	00005318 SINAPI	DILUENTE AGUARRAS	Material	L	0,0110000	34,56	0,38			
				MO sem LS =>		15,00	LS =>	0,00	MO com LS =>	15,00
				Valor do BDI =>		6,18			Valor com BDI =>	32,44

1.7.1.2	Código Banco	Descrição	Tipo	Und	Quant.	Valor Unit	Total
Composição	100746 SINAPI	PINTURA COM TINTA ALQUÍDICA DE ACABAMENTO (ESMALTE SINTÉTICO BRILHANTE) APLICADA A ROLO OU PINCEL SOBRE SUPERFÍCIES METÁLICAS (EXCETO PERFIL) EXECUTADO EM OBRA (POR DEMÃO). AF_01/2020	Pintura em Superfícies Metálicas	m²	1,0000000	26,66	26,66
Composição Auxiliar	88310 SINAPI	PINTOR COM ENCARGOS COMPLEMENTARES	Livro SINAPI: Cálculos e Parâmetros	H	0,6779000	31,50	21,35
Insumo	00007292 SINAPI	TINTA ESMALTE SINTETICO PREMIUM BRILHANTE	Material	L	0,1274000	38,25	4,87
Insumo	00005318 SINAPI	DILUENTE AGUARRAS	Material	L	0,0127000	34,56	0,44

PREFEITURA DE CRISTINO CASTRO-PIAUI
CNPJ: 06.554.364/0001-08

MO sem LS => 15,00 LS => 0,00 MO com LS => 15,00
Valor do BDI => 6,28 Valor com BDI => 32,94

1.7.1.3	Código Banco	Descrição	Tipo	Und	Quant.	Valor Unit	Total
Composição	88415 SINAPI	APLICAÇÃO MANUAL DE FUNDO SELADOR ACRÍLICO EM PAREDES EXTERNAS DE CASAS. AF_03/2024	Pintura Externa	m²	1,0000000	4,77	4,77
Composição Auxiliar	88310 SINAPI	PINTOR COM ENCARGOS COMPLEMENTARES	Livro SINAPI: Cálculos e Parâmetros	H	0,0566000	31,50	1,78
Composição Auxiliar	88316 SINAPI	SERVENTE COM ENCARGOS COMPLEMENTARES	Livro SINAPI: Cálculos e Parâmetros	H	0,0092000	23,67	0,22
Insumo	00006085 SINAPI	SELADOR ACRILICO OPACO PREMIUM INTERIOR/EXTERIOR	Material	L	0,2947200	9,40	2,77

MO sem LS => 1,40 LS => 0,00 MO com LS => 1,40
Valor do BDI => 1,12 Valor com BDI => 5,89

1.7.1.4	Código Banco	Descrição	Tipo	Und	Quant.	Valor Unit	Total
Composição	102492 SINAPI	PINTURA DE PISO COM TINTA ACRÍLICA, APLICAÇÃO MANUAL, 3 DEMÃOS, INCLUSO FUNDO PREPARADOR. AF_05/2021	Pintura para Pisos e para Sinalização Horizontal e Vertical	m²	1,0000000	27,39	27,39
Composição Auxiliar	88310 SINAPI	PINTOR COM ENCARGOS COMPLEMENTARES	Livro SINAPI: Cálculos e Parâmetros	H	0,3650000	31,50	11,50
Composição Auxiliar	88316 SINAPI	SERVENTE COM ENCARGOS COMPLEMENTARES	Livro SINAPI: Cálculos e Parâmetros	H	0,1520000	23,67	3,60
Insumo	00012815 SINAPI	FITA CREPE ROLO DE *25* MM X 50 M	Material	UN	0,0100000	12,05	0,12
Insumo	00006085 SINAPI	SELADOR ACRILICO OPACO PREMIUM INTERIOR/EXTERIOR	Material	L	0,1600000	9,40	1,50
Insumo	00007348 SINAPI	TINTA ACRILICA PREMIUM PARA PISO	Material	L	0,5340000	19,98	10,67

MO sem LS => 10,54 LS => 0,00 MO com LS => 10,54
Valor do BDI => 6,45 Valor com BDI => 33,84

1.8.1	Código Banco	Descrição	Tipo	Und	Quant.	Valor Unit	Total
Composição	9367 ORSE	Conjunto com 03 lixeiras em fibra de vidro, com capacidade 20l cada, com tampa vai e vem	Diversos	un	1,0000000	400,19	400,19
Item	Código Banco	Descrição	Tipo	Und	Quant.	Valor Unit	Total
Composição	95 ORSE	Concreto simples fabricado na obra, fck=13,5 mpa, lançado e adensado	Alvenarias de Pedra e Concretos para Fundações	m³	0,0160000	598,63	9,58
Insumo	9676 ORSE	Conjunto de 03 lixeiras em fibra de vidro, com capacidade 20l cada, com tampavai e vem	Material	un	1,0000000	376,89	376,89
Composição	2497 ORSE	Escavação manual de vala ou cava em material de 1ª categoria, profundidade até 1,50m	Escavação Manual em Área Urbana	m³	0,0160000	55,61	0,89
Insumo	00006111/SIN	Servente de obras (horista)	Mão de Obra	h	0,3000000	14,58	4,37
Composição	10549 ORSE	Encargos Complementares - Servente	Provisórios	h	0,3000000	3,96	1,19
Insumo	00004750/SIN	Pedreiro (horista)	Mão de Obra	h	0,3000000	20,44	6,13
Composição	10550 ORSE	Encargos Complementares - Pedreiro	Provisórios	h	0,3000000	3,86	1,16

Detalhamento de Cálculo ORSE

Item	Código Banco	Descrição	Tipo	Und	Quant.	Valor Unit	Total
Insumo	00012895/SIN	Capacete de segurança aba frontal com suspensao de polietileno, sem jugular (classe b)	Material	un	0,0004706	13,50	0,01
Insumo	00012894/SIN	Capa para chuva em pvc com forro de poliester, com capuz (amarela ou azul)	Material	un	0,0001569	20,11	0,00
Insumo	10761 ORSE	Refeição - café da manhã (café com leite e dois pães com manteiga)	Serviços	un	0,0798438	5,00	0,40
Insumo	1651 ORSE	Óculos branco proteção	Material	pr	0,0006269	6,00	0,00
Insumo	941 ORSE	Fardamento com mangas curta	Material	un	0,0011765	193,04	0,23
Insumo	10788 ORSE	Pá quadrada	Material	un	0,0000940	36,90	0,00
Insumo	4728 ORSE	Talhadeira chata 10"	Material	un	0,0001410	18,58	0,00
Insumo	4729 ORSE	Marreta 1 kg com cabo	Material	un	0,0000470	37,80	0,00
Insumo	10517 ORSE	Exames admissionais/demissionais (checkup)	Serviços	cj	0,0003137	300,00	0,09
Insumo	158 ORSE	Almoço (Participação do empregador)	Material	un	0,0798438	14,00	1,12
Insumo	00012893/SIN	Bota de segurança com biqueira de aço e colarinho acolchoado	Material	par	0,0006269	73,93	0,05
Insumo	10596 ORSE	Protetor auricular	Material	un	0,0035294	4,81	0,02
Insumo	2378 ORSE	Vale transporte	Material	un	0,0647812	4,50	0,29
Insumo	00002711/SIN	Carrinho de mao, em aço, com capacidade de *45 a 65* l / *100* kg, pneu com camara	Material	un	0,0000940	185,00	0,02
Insumo	10492 ORSE	Cesta Básica	Material	un	0,0035294	205,00	0,72
Insumo	00012892/SIN	Luva raspa de couro, cano curto (punho *7* cm)	Material	par	0,0018039	10,87	0,02
Insumo	10599 ORSE	Protetor solar fps 30 com 120ml	Material	un	0,0014118	18,00	0,03
Insumo	10362 ORSE	Seguro de vida e acidente em grupo	Serviços	un	0,0035294	12,54	0,04
Insumo	00006111/SIN	Servente de obras (horista)	Mão de Obra	h	0,4699200	14,58	6,85
Insumo	00004721/SIN	Pedra britada n. 1 (9,5 a 19 mm) posto pedreira/fornecedor, sem frete	Material	m³	0,0033440	137,75	0,46
Insumo	00001379/SIN	Cimento portland composto cp ii-32	Material	kg	4,0800000	0,88	3,59
Insumo	00004718/SIN	Pedra britada n. 2 (19 a 38 mm) posto pedreira/fornecedor, sem frete	Material	m³	0,0100320	138,48	1,39
Insumo	00000367/SIN	Areia grossa - posto jazida/fornecedor (retirado na jazida, sem transporte)	Material	m³	0,0150880	101,30	1,53
Insumo	11245 ORSE	Desempoladeira de madeira 12x22	Material	un	0,0002140	11,60	0,00
Insumo	10282 ORSE	Regua de alumínio c/ 2,00m (para pedreiro)	Material	un	0,0000612	44,00	0,00
Insumo	11265 ORSE	Martelo de borracha com cabo	Material	un	0,0001223	18,75	0,00
Insumo	10789 ORSE	Nível de bolha de madeira	Material	un	0,0000612	15,40	0,00
Insumo	10790 ORSE	Prumo de face	Material	un	0,0000306	25,95	0,00
Insumo	4174 ORSE	Desempeneadeira de aço lisa, cabo madeira, ref.143, Atlas ou similar	Material	un	0,0001529	12,90	0,00
Insumo	11264 ORSE	Marreta de 1/2 kg com cabo	Material	un	0,0000612	13,52	0,00
Insumo	11246 ORSE	Escala métrica de bambú	Material	Un	0,0002140	10,22	0,00

PREFEITURA DE CRISTINO CASTRO-PIAUI
CNPJ: 06.554.364/0001-08

Insumo	4722	ORSE	Colher de pedreiro	Material	un	0,0001223	18,80	0,00
Insumo	11247	ORSE	Serra mármore	Material	un	0,0000306	319,90	0,01
Insumo	11243	ORSE	Martelo sem unha	Material	un	0,0000306	28,00	0,00
Insumo	00000378/SIN	ORSE	Armador (horista)	Mão de Obra	h	0,0028800	20,44	0,06
Insumo	00004750/SIN	ORSE	Pedreiro (horista)	Mão de Obra	h	0,3057600	20,44	6,25
Insumo	00001213/SIN	ORSE	Carpinteiro de formas para concreto (horista)	Mão de Obra	h	0,0057600	20,44	0,12
Insumo	10585	ORSE	Arco de serra	Material	un	0,0000006	19,95	0,00
Insumo	10586	ORSE	Torquesa	Material	un	0,0000006	45,00	0,00
Insumo	10579	ORSE	Chave de fenda chata 30 cm	Material	un	0,0000012	26,89	0,00
Insumo	11244	ORSE	Martelo com unha	Material	un	0,0000012	39,10	0,00
Insumo	11248	ORSE	Furadeira e Parafusadeira eletrica Bosch ou Similar profissional	Equipamento	un	0,0000006	246,00	0,00
Insumo	11249	ORSE	Serra circular eletrica portatil	Equipamento	un	0,0000006	979,65	0,00
Insumo	10577	ORSE	Serrote 40cm	Material	un	0,0000006	36,00	0,00
Insumo	10578	ORSE	Ferrão grande	Material	un	0,0000012	21,30	0,00
Insumo	9676	ORSE	Conjunto de 03 lixeiras em fibra de vidro, com capacidade 20l cada, com tampavai e vem	Material	un	1,0000000	376,89	376,89

MO sem LS => 13,28 LS => 0,00 MO com LS => 13,28
Valor do BDI => 94,20 Valor com BDI => 494,39

1.8.2	Código Banco	Descrição	Tipo	Und	Quant.	Valor Unit	Total
Composição	0360 SEINFRA	BANCO DE MADEIRA C/ESTRUTURA DE FERRO - L= 3.00m	URBANIZAÇÃO	UN	1,0000000	1.181,52	1.181,52
Insumo	10188 SEINFRA	BANCO DE MADEIRA C/ESTRUTURA DE FERRO - L=3,00M	Material	UN	1,0000000	1.181,52	1.181,52

MO sem LS => 0,00 LS => 0,00 MO com LS => 0,00
Valor do BDI => 278,13 Valor com BDI => 1.459,65

1.8.3	Código Banco	Descrição	Tipo	Und	Quant.	Valor Unit	Total	
Composição	12110 ORSE	Mesa c/ tampo Ø=1,00m em concreto armado polido sobre tubo de concreto armado Ø=0,40m, 2 bancos em concreto armado (semi circular), com pintura acrilica.	Urbanização de Parques e Praças	Un	1,0000000	1.431,76	1.431,76	
Item	Código Banco	Descrição	Tipo	Und	Quant.	Valor Unit	Total	
Composição	10550 ORSE	Encargos Complementares - Pedreiro	Provisórios	h	1,0000000	3,86	3,86	
Composição	3346 ORSE	Concreto simples usinado fck=30mpa, bombeado, lançado e adensado em superestrutura	Conversão InfoWOrca	m³	0,2300000	605,36	139,23	
Insumo	00006111/SIN	ORSE	Servente de obras (horista)	Mão de Obra	h	1,0000000	14,58	14,58
Composição	72 ORSE	Reatero manual de valas, com compactação utilizando sêpo, sem controle do grau de compactação	Aterros / Reaterros / Compactações	m³	0,3200000	37,07	11,86	
Composição	10549 ORSE	Encargos Complementares - Servente	Provisórios	h	1,0000000	3,96	3,96	
Insumo	12954 ORSE	Mesa c/ tampo Ø=1,00m em concreto armado polido sobre tubo de concreto armado Ø=0,40m, 2 bancos em concreto armado (semi circular).	Material	un	1,0000000	775,00	775,00	
Insumo	00004750/SIN	ORSE	Pedreiro (horista)	Mão de Obra	h	1,0000000	20,44	20,44
Composição	2295 ORSE	Pintura para exteriores, sobre paredes, com lixamento, aplicação de 01 demão de selador acrilico, 02 demãos de massa acrilica e 02 demãos de tinta acrilica convencional - Rev 03	Latex PVA	m²	8,6400000	49,65	428,98	
Composição	2497 ORSE	Escavação manual de vala ou cava em material de 1ª categoria, profundidade até 1,50m	Escavação Manual em Área Urbana	m³	0,6100000	55,61	33,92	

Detalhamento de Cálculo ORSE

Item	Código Banco	Descrição	Tipo	Und	Quant.	Valor Unit	Total	
Insumo	11245 ORSE	Desempoladeira de madeira 12x22	Material	un	0,0007580	11,60	0,01	
Insumo	158 ORSE	Almoço (Participação do empregador)	Material	un	1,8333773	14,00	25,67	
Insumo	10761 ORSE	Refeição - café da manhã (café com leite e dois pães com manteiga)	Serviços	un	1,8333773	5,00	9,17	
Insumo	10517 ORSE	Exames admissionais/demissionais (checkup)	Serviços	cj	0,0072038	300,00	2,16	
Insumo	10282 ORSE	Regua de alumínio c/ 2,00m (para pedreiro)	Material	un	0,0002166	44,00	0,01	
Insumo	11265 ORSE	Martelo de borracha com cabo	Material	un	0,0004331	18,75	0,01	
Insumo	10789 ORSE	Nível de bolha de madeira	Material	un	0,0002166	15,40	0,00	
Insumo	10790 ORSE	Prumo de face	Material	un	0,0001083	25,95	0,00	
Insumo	10599 ORSE	Protetor solar fps 30 com 120ml	Material	un	0,0324173	18,00	0,58	
Insumo	4174 ORSE	Desempenadeira de aço lisa, cabo madeira, ref:143, Atlas ou similar	Material	un	0,0046454	12,90	0,06	
Insumo	11264 ORSE	Marreta de 1/2 kg com cabo	Material	un	0,0002166	13,52	0,00	
Insumo	00012892/SIN	ORSE	Luva raspa de couro, cano curto (punho *7* cm)	Material	par	0,0414221	10,87	0,45
Insumo	2378 ORSE	Vale transporte	Material	un	1,4244929	4,50	6,41	
Insumo	1651 ORSE	Óculos branco proteção	Material	pr	0,0143994	6,00	0,09	
Insumo	00012895/SIN	ORSE	Capacete de segurança aba frontal com suspensao de polietileno, sem jugular (classe b)	Material	un	0,0108058	13,50	0,15
Insumo	00012894/SIN	ORSE	Capa para chuva em pvc com forro de poliester, com capuz (amarela ou azul)	Material	un	0,0036019	20,11	0,07
Insumo	11246 ORSE	Escala métrica de bambú	Material	Un	0,0007580	10,22	0,01	
Insumo	4722 ORSE	Colher de pedreiro	Material	un	0,0004331	18,80	0,01	
Insumo	00012893/SIN	ORSE	Bota de segurança com biqueira de aço e colarinho acolchoado	Material	par	0,0143994	73,93	1,06
Insumo	11247 ORSE	Serra mármore	Material	un	0,0001083	319,90	0,03	
Insumo	941 ORSE	Fardamento com mangas curta	Material	un	0,0270144	193,04	5,21	
Insumo	10596 ORSE	Protetor auricular	Material	un	0,0810432	4,81	0,39	

PREFEITURA DE CRISTINO CASTRO-PIAUI
CNPJ: 06.554.364/0001-08

Insumo	10492	ORSE	Cesta Básica	Material	un	0,0810432	205,00	16,61	
Insumo	11243	ORSE	Martelo sem unha	Material	un	0,0001083	28,00	0,00	
Insumo	10362	ORSE	Seguro de vida e acidente em grupo	Serviços	un	0,0810432	12,54	1,02	
Insumo	00034494/SIN API	ORSE	Concreto usinado bombeavel, classe de resistencia c30, com brita 0 e 1, slump= 100 +/- 20 mm, exclui servico de bombeamento (nbr 8953)	Material	m³	0,2300000	504,67	116,07	
Insumo	00044535/SIN API	ORSE	Servico de bombeamento de concreto com consumo minimo de 40 m3, (disponibilizacao de bomba), sem o lancamento	Material	m³	0,2300000	48,83	11,23	
Insumo	00001213/SIN	ORSE	Carpinteiro de formas para concreto (horista)	Mão de Obra	h	0,0828000	20,44	1,69	
Insumo	10579	ORSE	Chave de fenda chata 30 cm	Material	un	0,0000166	26,89	0,00	
Insumo	11244	ORSE	Martelo com unha	Material	un	0,0000166	39,10	0,00	
Insumo	11248	ORSE	Furadeira e Parafusadeira eletrica Bosch ou Similar profissional	Equipamento	un	0,0000083	246,00	0,00	
Insumo	11249	ORSE	Serra circular eletrica portatil	Equipamento	un	0,0000083	979,65	0,01	
Insumo	10577	ORSE	Serrote 40cm	Material	un	0,0000083	36,00	0,00	
Insumo	10578	ORSE	Formão grande	Material	un	0,0000166	21,30	0,00	
Insumo	10585	ORSE	Arco de serra	Material	un	0,0000083	19,95	0,00	
Insumo	10586	ORSE	Torqueira	Material	un	0,0000083	45,00	0,00	
Insumo	10788	ORSE	Pá quadrada	Material	un	0,0017189	36,90	0,06	
Insumo	4728	ORSE	Talhadeira chata 10"	Material	un	0,0025784	18,58	0,05	
Insumo	4729	ORSE	Marreta 1 kg com cabo	Material	un	0,0008595	37,80	0,03	
Insumo	00002711/SIN	ORSE	Carrinho de mao, em aço, com capacidade de *45 a 65* l / *100* kg, pneu com camara	Material	un	0,0017189	185,00	0,32	
Insumo	00004750/SIN	ORSE	Pedreiro (horista)	Mão de Obra	h	1,0828000	20,44	22,13	
Insumo	00000378/SIN	ORSE	Armador (horista)	Mão de Obra	h	0,0414000	20,44	0,85	
Insumo	00006111/SIN	ORSE	Servente de obras (horista)	Mão de Obra	h	8,5946000	14,58	125,31	
Insumo	12954	ORSE	Mesa c/ tampo Ø=1,00m em concreto armado polido sobre tubo de concreto armado Ø=0,40m, 2 bancos em concreto armado (semi circular).	Material	un	1,0000000	775,00	775,00	
Insumo	00003767/SIN	ORSE	Lixa em folha para parede ou madeira, numero 120, cor vermelha	Material	un	8,6400000	0,97	8,38	
Insumo	00043651/SIN	ORSE	Massa acrilica para superficies internas e externas	Material	kg	13,3920000	5,18	69,37	
Insumo	4725	ORSE	Espátula	Material	un	0,0032832	16,82	0,06	
Insumo	11251	ORSE	Pincel de seda 2"	Material	un	0,0369360	27,16	1,00	
Insumo	11252	ORSE	Escada de aluminio de abrir com 7 degraus	Material	un	0,0008208	269,00	0,22	
Insumo	11250	ORSE	Rolo lâ de carneiro 20cm	Material	un	0,0188784	26,00	0,49	
Insumo	10583	ORSE	Trincha 3"	Material	un	0,0369360	11,98	0,44	
Insumo	00004783/SIN	ORSE	Pinator (horista)	Mão de Obra	h	8,2080000	20,44	167,77	
Insumo	1332	ORSE	Liquido selador acrilico	Material	l	1,7280000	6,66	11,51	
Insumo	00007356/SIN	ORSE	Tinta latex acrilica premium, cor branco fosco	Material	l	1,5552000	32,53	50,59	
				MO sem LS =>		317,75			317,75
				Valor do BDI =>		337,04			1.788,80
				LS =>		0,00			
				MO com LS =>					

1.8.4	Código	Banco	Descrição	Tipo	Und	Quant.	Valor Unit	Total	
Composição	103187	SINAPI	INSTALAÇÃO DE SIMULADOR DE CAMINHADA TRIPLA, EM TUBO DE AÇO CARBONO - EQUIPAMENTO DE GINÁSTICA PARA ACADEMIA AO AR LIVRE / ACADEMIA DA TERCEIRA IDADE - ATI, INSTALADO SOBRE PISO DE CONCRETO EXISTENTE. AF_10/2021	Parquinhos e Equipamentos de Ginástica ao Ar Livre	UN	1,0000000	4.883,91	4.883,91	
Composição Auxiliar	88309	SINAPI	PEDREIRO COM ENCARGOS COMPLEMENTARES	Livro SINAPI: Cálculos e Parâmetros	H	2,2935000	29,47	67,59	
Composição Auxiliar	88316	SINAPI	SERVENTE COM ENCARGOS COMPLEMENTARES	Livro SINAPI: Cálculos e Parâmetros	H	1,1467000	23,67	27,14	
Insumo	00042433	SINAPI	SIMULADOR DE CAMINHADA TRIPLA, EM TUBO DE AÇO CARBONO, PINTURA NO PROCESSO ELETROSTÁTICO - EQUIPAMENTO DE GINÁSTICA PARA ACADEMIA AO AR LIVRE / ACADEMIA DA TERCEIRA IDADE - ATI	Material	UN	1,0000000	4.789,18	4.789,18	
				MO sem LS =>		69,72			69,72
				Valor do BDI =>		1.149,67			6.033,58
				LS =>		0,00			
				MO com LS =>					

1.8.5	Código	Banco	Descrição	Tipo	Und	Quant.	Valor Unit	Total	
Composição	C0926	SEINFRA	CARROSSEL DE RODA	URBANIZAÇÃO	UN	1,0000000	1.154,79	1.154,79	
Insumo	10496	SEINFRA	CARROSSEL TIPO OLA	Material	UN	1,0000000	1.154,79	1.154,79	
				MO sem LS =>		0,00			0,00
				Valor do BDI =>		271,84			1.426,63
				LS =>		0,00			
				MO com LS =>					

1.8.6	Código	Banco	Descrição	Tipo	Und	Quant.	Valor Unit	Total
Composição	2406	ORSE	Balanço 3 lugares em aço industrial ou madeira, Sergipark ou similar	Urbanização de Parques e Praças	un	1,0000000	2.830,00	2.830,00
Item	239	ORSE	Balanço 3 lugares em aço industrial ou madeira, Sergipark ou similar	Material	un	1,0000000	2.830,00	2.830,00

Detalhamento de Cálculo ORSE

Item	Código	Banco	Descrição	Tipo	Und	Quant.	Valor Unit	Total	
Insumo	239	ORSE	Balanço 3 lugares em aço industrial ou madeira, Sergipark ou similar	Material	un	1,0000000	2.830,00	2.830,00	
				MO sem LS =>		0,00			0,00
				Valor do BDI =>		666,18			3.496,18
				LS =>		0,00			
				MO com LS =>					

1.8.7	Código	Banco	Descrição	Tipo	Und	Quant.	Valor Unit	Total
Composição	2418	ORSE	Escorregadeira em aço carbono c/2,00m de pista (Sergipark ou similar)	Urbanização de Parques e Praças	un	1,0000000	1.690,00	1.690,00
Item								

PREFEITURA DE CRISTINO CASTRO-PIAUI
CNPJ: 06.554.364/0001-08

Insumo	905	ORSE	Escorregadeira em aço industrial, com 2,00m de pista, Sergipark ou similar	Material	un	1,0000000	1.690,00	1.690,00
--------	-----	------	--	----------	----	-----------	----------	----------

Detalhamento de Cálculo ORSE

Item	Código	Banco	Descrição	Tipo	Und	Quant.	Valor Unit	Total
Insumo	905	ORSE	Escorregadeira em aço industrial, com 2,00m de pista, Sergipark ou similar	Material	un	1,0000000	1.690,00	1.690,00
					MO sem LS =>	0,00	LS =>	0,00
					Valor do BDI =>	397,83	Valor com BDI =>	2,087,83

1.8.8	Código	Banco	Descrição	Tipo	Und	Quant.	Valor Unit	Total
Composição	11704	ORSE	Brinquedo - Escada de Cilindros	Urbanização de Parques e Praças	un	1,0000000	3.646,58	3.646,58
Item	Código	Banco	Descrição	Tipo	Und	Quant.	Valor Unit	Total
Composição	77	ORSE	Aterro de caixão de edificação, com fornec. de areia, adensada com água	Aterros / Reateros / Compactações	m³	1,7500000	175,61	307,32
Composição	2671	ORSE	Fornecimento e assentamento de tubo de concreto armado ca1 d=0,60 m	Bueiros Tubulares e Celulares	m	4,0000000	310,20	1.240,80
Composição	2497	ORSE	Escavação manual de vala ou cava em material de 1ª categoria, profundidade até 1,50m	Escavação Manual em Área Urbana	m³	1,1000000	55,61	61,17
Composição	5073	ORSE	Transporte local com caminhão basculante de 10m³, em rodovia pavimentada (conservação) densidade=1,5t/m³	Transportes	tkm	6,5000000	1,20	7,77
Composição	11702	ORSE	Piso em concreto simples despolado, fck = 15 MPa, e = 7 cm - Não inclui formas para juntas de concretagem	Pisos : Cimentados, em Concreto Simples, tipo Tech-Stone e de Alta Resistência	m²	1,8500000	50,39	93,22
Composição	4986	ORSE	Carga mecânica de material de 1ª categoria	Carga de Material	m³	1,4500000	1,00	1,45
Composição	2670	ORSE	Fornecimento e assentamento de tubo de concreto armado ca1 d=0,40 m	Bueiros Tubulares e Celulares	m	6,0000000	180,27	1.081,62
Composição	2673	ORSE	Fornecimento e assentamento de tubo de concreto armado ca1 d=1,00 m	Bueiros Tubulares e Celulares	m	1,0000000	623,72	623,72
Composição	2288	ORSE	Pintura de acabamento com aplicação de 02 demãos de tinta acrílica convencional	Latex PVA	m²	12,3000000	19,35	238,01

Detalhamento de Cálculo ORSE

Item	Código	Banco	Equipamentos de Custo Unitário	Quantidade	Utilização.		Custo Horário		Custo Horário Total
					Produtiva	Improdutiva	Produtiva	Improdutiva	
Insumo	2450	ORSE	Caminhão basc. 15,0t/10,0m3 (m. benz lk 1418 -170,0kw ou equivalente)	0,0256919	0,0256919	0	294,87	27,77	0,19
Insumo	4244	ORSE	Pa carregadeira sobre pneus Caterpillar - 924 G	0,0068150	0,006815	0	178,90	44,39	0,01
Item	Código	Banco	Descrição	Tipo	Und	Quant.	Valor Unit	Total	
Insumo	0000366/SIN	ORSE	Areia fina - posto jazida/fornecedor (retirado na jazida, sem transporte)	Material	m³	2,1000000	100,00	210,00	
Insumo	00012895/SIN	ORSE	Capacete de segurança aba frontal com suspensao de polietileno, sem jugular (classe b)	Material	un	0,0225262	13,50	0,30	
Insumo	00012894/SIN	ORSE	Capa para chuva em pvc com forro de poliester, com capuz (amarela ou azul)	Material	un	0,0075087	20,11	0,15	
Insumo	10761	ORSE	Refeição - café da manhã (café com leite e dois pães com manteiga)	Serviços	un	3,8219527	5,00	19,11	
Insumo	1651	ORSE	Óculos branco proteção	Material	pr	0,0300350	6,00	0,18	
Insumo	941	ORSE	Fardamento com mangas curta	Material	un	0,0563156	193,04	10,87	
Insumo	10788	ORSE	Pá quadrada	Material	un	0,0049993	36,90	0,18	
Insumo	4728	ORSE	Talhadeira chata 10"	Material	un	0,0074990	18,58	0,14	
Insumo	4729	ORSE	Marreta 1 kg com cabo	Material	un	0,0024997	37,80	0,09	
Insumo	10517	ORSE	Exames admissionais/demissionais (checkup)	Serviços	cj	0,0150175	300,00	4,51	
Insumo	158	ORSE	Almoço (Participação do empregador)	Material	un	3,8219527	14,00	53,51	
Insumo	00012893/SIN	ORSE	Bota de segurança com biqueira de aço e colarinho acolchoado	Material	par	0,0300350	73,93	2,22	
Insumo	10596	ORSE	Protetor auricular	Material	un	0,1689468	4,81	0,81	
Insumo	2378	ORSE	Vale transporte	Material	un	3,1727636	4,50	14,28	
Insumo	00002711/SIN	ORSE	Carrinho de mão, em aço, com capacidade de *45 a 65* l / *100* kg, pneu com câmara	Material	un	0,0049993	185,00	0,92	
Insumo	10492	ORSE	Cesta Básica	Material	un	0,1689468	205,00	34,63	
Insumo	00012892/SIN	ORSE	Luva raspa de couro, cano curto (punho *7* cm)	Material	par	0,0863506	10,87	0,94	
Insumo	10599	ORSE	Protetor solar fps 30 com 120ml	Material	un	0,0675787	18,00	1,22	
Insumo	10362	ORSE	Seguro de vida e acidente em grupo	Serviços	un	0,1689468	12,54	2,12	
Insumo	00006111/SIN	ORSE	Servente de obras (horista)	Mão de Obra	h	24,9964660	14,58	364,45	
Insumo	00004750/SIN	ORSE	Pedreiro (horista)	Mão de Obra	h	7,6271200	20,44	155,90	
Insumo	2454	ORSE	Caminhao guindauto 11,5 t (m.benz - l 1620/57 - 184,0 hp)	Equipamento	h	0,2440000	143,72	35,07	
Insumo	11245	ORSE	Desempoladeira de madeira 12x22	Material	un	0,0053390	11,60	0,06	
Insumo	10282	ORSE	Regua de alumínio c/ 2,00m (para pedreiro)	Material	un	0,0015254	44,00	0,07	
Insumo	11265	ORSE	Martelo de borracha com cabo	Material	un	0,0030508	18,75	0,06	
Insumo	10789	ORSE	Nível de bolha de madeira	Material	un	0,0015254	15,40	0,02	
Insumo	10790	ORSE	Prumo de face	Material	un	0,0007627	25,95	0,02	
Insumo	4174	ORSE	Desempenadeira de aço lisa, cabo madeira, ref.143, Atlas ou similar	Material	un	0,0062736	12,90	0,08	
Insumo	11264	ORSE	Marreta de 1/2 kg com cabo	Material	un	0,0015254	13,52	0,02	
Insumo	11246	ORSE	Escala métrica de bambú	Material	Un	0,0053390	10,22	0,05	
Insumo	4722	ORSE	Colher de pedreiro	Material	un	0,0030508	18,80	0,06	
Insumo	11247	ORSE	Serra mármore	Material	un	0,0007627	319,90	0,24	
Insumo	11243	ORSE	Martelo sem unha	Material	un	0,0007627	28,00	0,02	

PREFEITURA DE CRISTINO CASTRO-PIAUI
CNPJ: 06.554.364/0001-08

Insumo	00007725/SIN API	ORSE	Tubo de concreto armado para aguas pluviais, classe pa-1, com encaixe ponta ebolsa, diametro nominal de = 600 mm	Material	m	4,0800000	267,90	1.093,03
Insumo	00000370/SIN	ORSE	Areia media - posto jazida/fornecedor (retirado na jazida, sem transporte)	Material	m³	0,0464400	100,00	4,64
Insumo	00001379/SIN	ORSE	Cimento portland composto cp ii-32	Material	kg	19,4446000	0,88	17,11
Insumo	00044535/SIN API	ORSE	Servico de bombeamento de concreto com consumo minimo de 40 m3, (disponibilizacao de bomba), sem o lancamento	Material	m³	0,1295000	48,83	6,32
Insumo	634	ORSE	Concreto usinado bombeavel b0-b1 fck=15mpa	Material	m³	0,1295000	455,83	59,03
Insumo	00007745/SIN API	ORSE	Tubo de concreto armado para aguas pluviais, classe pa-1, com encaixe ponta ebolsa, diametro nominal de 400 mm	Material	m	6,1200000	138,45	847,31
Insumo	00007753/SIN API	ORSE	Tubo de concreto armado para aguas pluviais, classe pa-1, com encaixe ponta ebolsa, diametro nominal de 1000 mm	Material	m	1,0200000	522,29	532,74
Insumo	00007356/SIN	ORSE	Tinta latex acrilica premium, cor branco fosco	Material	l	2,2140000	32,53	72,02
Insumo	00004783/SIN 4725	ORSE	Pinhor (horista)	Mão de Obra	h	4,9200000	20,44	100,56
Insumo	11251	ORSE	Espátula	Material	un	0,0019680	16,82	0,03
Insumo	11252	ORSE	Pinel de seda 2"	Material	un	0,0221400	27,16	0,60
Insumo	11252	ORSE	Escada de aluminio de abrir com 7 degraus	Material	un	0,0004920	269,00	0,13
Insumo	11250	ORSE	Rolo lâ de carneiro 20cm	Material	un	0,0113160	26,00	0,29
Insumo	10583	ORSE	Trincha 3"	Material	un	0,0221400	11,98	0,27

MO sem LS => 620,91 LS => 0,00 MO com LS => 620,91
Valor do BDI => 858,41 Valor com BDI => 4.504,99

1.8.9	Código	Banco	Descrição	Tipo	Und	Quant.	Valor Unit	Total
Composição	9160	ORSE	Brinquedo - Gira-gira (carrossel ø=1,70m), em tubo de ferro galvanizado de 1 1/2" e assento em chapa galvanizada e=1/4", sergipark ou similar	Urbanização de Parques e Praças	un	1,0000000	3.902,71	3.902,71
Item	Código	Banco	Descrição	Tipo	Und	Quant.	Valor Unit	Total
Insumo	9455	ORSE	Brinquedo gira-gira (carrossel ø=1,70m), em tubo de ferro galvanizado de 1 1/2" e assento em chapa galvanizada e=1/4", sergipark ou similar	Material	un	1,0000000	3.770,00	3.770,00
Composição	124	ORSE	Concreto simples fabricado na obra, fck=13,5 mpa (b1/b2), sem lançamento e adensamento	Concreto Simples	m³	0,1800000	546,74	98,41
Composição	2497	ORSE	Escavação manual de vala ou cava em material de 1ª categoria, profundidade até 1,50m	Escavação Manual em Área Urbana	m³	0,1800000	55,61	10,01
Composição	10550	ORSE	Encargos Complementares - Pedreiro	Provisórios	h	1,0000000	3,86	3,86
Insumo	00004750/SIN	ORSE	Pedreiro (horista)	Mão de Obra	h	1,0000000	20,44	20,44

Detalhamento de Cálculo ORSE

Item	Código	Banco	Descrição	Tipo	Und	Quant.	Valor Unit	Total
Insumo	9455	ORSE	Brinquedo gira-gira (carrossel ø=1,70m), em tubo de ferro galvanizado de 1 1/2" e assento em chapa galvanizada e=1/4", sergipark ou similar	Material	un	1,0000000	3.770,00	3.770,00
Insumo	00012895/SIN	ORSE	Capacete de segurança aba frontal com suspensao de polietileno, sem jugular (classe b)	Material	un	0,0015720	13,50	0,02
Insumo	00012894/SIN	ORSE	Capa para chuva em pvc com forro de poliester, com capuz (amarela ou azul)	Material	un	0,0005240	20,11	0,01
Insumo	10761	ORSE	Refeição - café da manhã (café com leite e dois pães com manteiga)	Serviços	un	0,2667160	5,00	1,33
Insumo	1651	ORSE	Óculos branco proteção	Material	pr	0,0020960	6,00	0,01
Insumo	941	ORSE	Fardamento com mangas curta	Material	un	0,0039300	193,04	0,76
Insumo	10788	ORSE	Pá quadrada	Material	un	0,0003240	36,90	0,01
Insumo	4728	ORSE	Talhadeira chata 10"	Material	un	0,0004860	18,58	0,01
Insumo	4729	ORSE	Marreta 1 kg com cabo	Material	un	0,0001620	37,80	0,01
Insumo	10517	ORSE	Exames admissionais/demissionais (checkup)	Serviços	cj	0,0010480	300,00	0,31
Insumo	158	ORSE	Almoço (Participação do empregador)	Material	un	0,2667160	14,00	3,73
Insumo	00012893/SIN	ORSE	Bota de segurança com biqueira de aço e colarinho acolchoado	Material	par	0,0020960	73,93	0,15
Insumo	10596	ORSE	Protetor auricular	Material	un	0,0117900	4,81	0,06
Insumo	2378	ORSE	Vale transporte	Material	un	0,2178420	4,50	0,98
Insumo	00002711/SIN	ORSE	Carrinho de mão, em aço, com capacidade de *45 a 65* l / *100* kg, pneu com camara	Material	un	0,0003240	185,00	0,06
Insumo	10492	ORSE	Cesta Básica	Material	un	0,0117900	205,00	2,42
Insumo	00012892/SIN	ORSE	Luva raspa de couro, cano curto (punho *7* cm)	Material	par	0,0060260	10,87	0,07
Insumo	10599	ORSE	Protetor solar fps 30 com 120ml	Material	un	0,0047160	18,00	0,08
Insumo	10362	ORSE	Seguro de vida e acidente em grupo	Serviços	un	0,0117900	12,54	0,15
Insumo	00006111/SIN	ORSE	Servente de obras (horista)	Mão de Obra	h	1,6200000	14,58	23,62
Insumo	00004721/SIN	ORSE	Pedra britada n. 1 (9,5 a 19 mm) posto pedra/fornecedor, sem frete	Material	m³	0,0376200	137,75	5,18
Insumo	00001379/SIN	ORSE	Cimento portland composto cp ii-32	Material	kg	45,9000000	0,88	40,39
Insumo	00004718/SIN	ORSE	Pedra britada n. 2 (19 a 38 mm) posto pedra/fornecedor, sem frete	Material	m³	0,1128600	138,48	15,63
Insumo	00000367/SIN	ORSE	Areia grossa - posto jazida/fornecedor (retirado na jazida, sem transporte)	Material	m³	0,1697400	101,30	17,19
Insumo	11245	ORSE	Desempoladeira de madeira 12x22	Material	un	0,0007000	11,60	0,01
Insumo	10282	ORSE	Regua de alumínio c/ 2,00m (para pedreiro)	Material	un	0,0002000	44,00	0,01
Insumo	11265	ORSE	Martelo de borracha com cabo	Material	un	0,0004000	18,75	0,01
Insumo	10789	ORSE	Nível de bolha de madeira	Material	un	0,0002000	15,40	0,00

PREFEITURA DE CRISTINO CASTRO-PIAUI
CNPJ: 06.554.364/0001-08

Insumo	10790	ORSE	Prumo de face	Material	un	0,0001000	25,95	0,00
Insumo	4174	ORSE	Desempeneadeira de aço lisa, cabo madeira, ref:143, Atlas ou similar	Material	un	0,0005000	12,90	0,01
Insumo	11264	ORSE	Marreta de 1/2 kg com cabo	Material	un	0,0002000	13,52	0,00
Insumo	11246	ORSE	Escala métrica de bambú	Material	Un	0,0007000	10,22	0,01
Insumo	4722	ORSE	Colher de pedreiro	Material	un	0,0004000	18,80	0,01
Insumo	11247	ORSE	Serra mármore	Material	un	0,0001000	319,90	0,03
Insumo	11243	ORSE	Martelo sem unha	Material	un	0,0001000	28,00	0,00
Insumo		ORSE	Pedreiro (horista)	Mão de Obra	h	1,0000000	20,44	20,44
	00004750/SIN							
				MO sem LS =>		44,06	LS =>	0,00
				Valor do BDI =>		918,70		MO com LS =>
								44,06
								Valor com BDI =>
								4.821,41

1.8.10	Código	Banco	Descrição	Tipo	Und	Quant.	Valor Unit	Total
Composição	13195	ORSE	Equipamento de ginástica - simulador de Remo Individual - galvanizado	Urbanização de Parques e Praças	un	1,0000000	2.834,85	2.834,85
Item								
Composição	95	ORSE	Concreto simples fabricado na obra, fck=13,5 mpa, lançado e adensado	Alvenarias de Pedra e Concretos para Fundações	m³	0,0640000	598,63	38,31
Insumo	13976	ORSE	Equipamento de ginástica - simulador de Remo Individual - galvanizado	Material	un	1,0000000	2.753,69	2.753,69
Insumo		ORSE	Pedreiro (horista)	Mão de Obra	h	1,0000000	20,44	20,44
Insumo	00004750/SIN							
Insumo	00006111/SIN	ORSE	Servente de obras (horista)	Mão de Obra	h	1,0000000	14,58	14,58
Composição	10550	ORSE	Encargos Complementares - Pedreiro	Provisórios	h	1,0000000	3,86	3,86
Composição	10549	ORSE	Encargos Complementares - Servente	Provisórios	h	1,0000000	3,96	3,96

Detalhamento de Cálculo ORSE

Item	Código	Banco	Descrição	Tipo	Und	Quant.	Valor Unit	Total
Insumo	00012895/SIN	ORSE	Capacete de segurança aba frontal com suspensão de polietileno, sem jugular (classe b)	Material	un	0,0015272	13,50	0,02
Insumo	00012894/SIN	ORSE	Capa para chuva em pvc com forro de poliéster, com capuz (amarela ou azul)	Material	un	0,0005091	20,11	0,01
Insumo	10761	ORSE	Refeição - café da manhã (café com leite e dois pães com manteiga)	Serviços	un	0,2591095	5,00	1,30
Insumo	1651	ORSE	Óculos branco proteção	Material	pr	0,0020339	6,00	0,01
Insumo	941	ORSE	Fardamento com mangas curta	Material	un	0,0038179	193,04	0,74
Insumo	10788	ORSE	Pá quadrada	Material	un	0,0002975	36,90	0,01
Insumo	4728	ORSE	Talhadeira chata 10"	Material	un	0,0004463	18,58	0,01
Insumo	4729	ORSE	Marreta 1 kg com cabo	Material	un	0,0001488	37,80	0,01
Insumo	10517	ORSE	Exames admissionais/demissionais (checkup)	Serviços	cj	0,0010181	300,00	0,31
Insumo	158	ORSE	Almoço (Participação do empregador)	Material	un	0,2591095	14,00	3,63
Insumo		ORSE	Bota de segurança com biqueira de aço e colarinho acolchoado	Material	par	0,0020339	73,93	0,15
Insumo	00012893/SIN							
Insumo	10596	ORSE	Protetor auricular	Material	un	0,0114538	4,81	0,06
Insumo	2378	ORSE	Vale transporte	Material	un	0,2091577	4,50	0,94
Insumo		ORSE	Carrinho de mão, em aço, com capacidade de *45 a 65* l / *100* kg, pneu com câmara	Material	un	0,0002975	185,00	0,06
Insumo	00002711/SIN							
Insumo	10492	ORSE	Cesta Básica	Material	un	0,0114538	205,00	2,35
Insumo		ORSE	Luva raspa de couro, cano curto (punho *7* cm)	Material	par	0,0058541	10,87	0,06
Insumo	00012892/SIN							
Insumo	10599	ORSE	Protetor solar fps 30 com 120ml	Material	un	0,0045815	18,00	0,08
Insumo	10362	ORSE	Seguro de vida e acidente em grupo	Serviços	un	0,0114538	12,54	0,14
Insumo		ORSE	Servente de obras (horista)	Mão de Obra	h	1,4876800	14,58	21,69
Insumo	00006111/SIN							
Insumo	00004721/SIN	ORSE	Pedra britada n. 1 (9,5 a 19 mm) posto pedreira/fornecedor, sem frete	Material	m³	0,0133760	137,75	1,84
Insumo		ORSE	Cimento portland composto cp ii-32	Material	kg	16,3200000	0,88	14,36
Insumo	00001379/SIN							
Insumo	00004718/SIN	ORSE	Pedra britada n. 2 (19 a 38 mm) posto pedreira/fornecedor, sem frete	Material	m³	0,0401280	138,48	5,56
Insumo		ORSE	Areia grossa - posto jazida/fornecedor (retirado na jazida, sem transporte)	Material	m³	0,0603520	101,30	6,11
Insumo	00000367/SIN							
Insumo	11245	ORSE	Desempoladeira de madeira 12x22	Material	un	0,0007161	11,60	0,01
Insumo	10282	ORSE	Regua de alumínio c/ 2,00m (para pedreiro)	Material	un	0,0002046	44,00	0,01
Insumo	11265	ORSE	Martelo de borracha com cabo	Material	un	0,0004092	18,75	0,01
Insumo	10789	ORSE	Nível de bolha de madeira	Material	un	0,0002046	15,40	0,00
Insumo	10790	ORSE	Prumo de face	Material	un	0,0001023	25,95	0,00
Insumo	4174	ORSE	Desempeneadeira de aço lisa, cabo madeira, ref:143, Atlas ou similar	Material	un	0,0005115	12,90	0,01
Insumo	11264	ORSE	Marreta de 1/2 kg com cabo	Material	un	0,0002046	13,52	0,00
Insumo	11246	ORSE	Escala métrica de bambú	Material	Un	0,0007161	10,22	0,01
Insumo	4722	ORSE	Colher de pedreiro	Material	un	0,0004092	18,80	0,01
Insumo	11247	ORSE	Serra mármore	Material	un	0,0001023	319,90	0,03
Insumo	11243	ORSE	Martelo sem unha	Material	un	0,0001023	28,00	0,00
Insumo		ORSE	Armador (horista)	Mão de Obra	h	0,0115200	20,44	0,24
Insumo	00000378/SIN							
Insumo	00004750/SIN	ORSE	Pedreiro (horista)	Mão de Obra	h	1,0230400	20,44	20,91
Insumo		ORSE	Carpinteiro de formas para concreto (horista)	Mão de Obra	h	0,0230400	20,44	0,47
Insumo	00001213/SIN							
Insumo	10585	ORSE	Arco de serra	Material	un	0,0000023	19,95	0,00

PREFEITURA DE CRISTINO CASTRO-PIAUI
CNPJ: 06.554.364/0001-08

Insumo	10586	ORSE	Torquesa	Material	un	0,0000023	45,00	0,00	
Insumo	10579	ORSE	Chave de fenda chata 30 cm	Material	un	0,0000046	26,89	0,00	
Insumo	11244	ORSE	Martelo com unha	Material	un	0,0000046	39,10	0,00	
Insumo	11248	ORSE	Furadeira e Parafusadeira eletrica Bosch ou Similar profissional	Equipamento	un	0,0000023	246,00	0,00	
Insumo	11249	ORSE	Serra circular eletrica portatil	Equipamento	un	0,0000023	979,65	0,00	
Insumo	10577	ORSE	Serrote 40cm	Material	un	0,0000023	36,00	0,00	
Insumo	10578	ORSE	Formão grande	Material	un	0,0000046	21,30	0,00	
Insumo	13976	ORSE	Equipamento de ginástica - simulador de Remo Individual - galvanizado	Material	un	1,0000000	2.753,69	2.753,69	
				MO sem LS =>	43,31	LS =>	0,00	MO com LS =>	43,31
				Valor do BDI =>	667,32			Valor com BDI =>	3.502,17

1.8.11	Código	Banco	Descrição	Tipo	Und	Quant.	Valor Unit	Total
Composição	9147	ORSE	Equipamento de ginástica - leg press duplo - galvanizado - Rev 01	Urbanização de Parques e Praças	un	1,0000000	2.834,16	2.834,16
Item	9441	ORSE	Equipamento de ginástica - leg press duplo - galvanizado	Material	un	1,0000000	2.753,00	2.753,00
Composição	10549	ORSE	Encargos Complementares - Servente	Provisórios	h	1,0000000	3,96	3,96
Insumo	00006111/SIN	ORSE	Servente de obras (horista)	Mão de Obra	h	1,0000000	14,58	14,58
Composição	10550	ORSE	Encargos Complementares - Pedreiro	Provisórios	h	1,0000000	3,86	3,86
Insumo	00004750/SIN	ORSE	Pedreiro (horista)	Mão de Obra	h	1,0000000	20,44	20,44
Composição	95	ORSE	Concreto simples fabricado na obra, fck=13,5 mpa, lançado e adensado	Alvenarias de Pedra e Concretos para Fundações	m³	0,0640000	598,63	38,31

Detalhamento de Cálculo ORSE

Item	Código	Banco	Descrição	Tipo	Und	Quant.	Valor Unit	Total
Insumo	9441	ORSE	Equipamento de ginástica - leg press duplo - galvanizado	Material	un	1,0000000	2.753,00	2.753,00
Insumo	00012895/SIN	ORSE	Capacete de segurança aba frontal com suspensao de polietileno, sem jugular (classe b)	Material	un	0,0015272	13,50	0,02
Insumo	00012894/SIN	ORSE	Capa para chuva em pvc com forro de poliester, com capuz (amarela ou azul)	Material	un	0,0005091	20,11	0,01
Insumo	10761	ORSE	Refeição - café da manhã (café com leite e dois pães com manteiga)	Serviços	un	0,2591095	5,00	1,30
Insumo	1651	ORSE	Óculos branco proteção	Material	pr	0,0020339	6,00	0,01
Insumo	941	ORSE	Fardamento com mangas curta	Material	un	0,0038179	193,04	0,74
Insumo	10788	ORSE	Pá quadrada	Material	un	0,0002975	36,90	0,01
Insumo	4728	ORSE	Talhadeira chata 10"	Material	un	0,0004463	18,58	0,01
Insumo	4729	ORSE	Marreta 1 kg com cabo	Material	un	0,0001488	37,80	0,01
Insumo	10517	ORSE	Exames admissionais/demissionais (checkup)	Serviços	cj	0,0010181	300,00	0,31
Insumo	158	ORSE	Almoço (Participação do empregador)	Material	un	0,2591095	14,00	3,63
Insumo	00012893/SIN	ORSE	Bota de segurança com biqueira de aço e colarinho acolchoado	Material	par	0,0020339	73,93	0,15
Insumo	10596	ORSE	Protetor auricular	Material	un	0,0114538	4,81	0,06
Insumo	2378	ORSE	Vale transporte	Material	un	0,2091577	4,50	0,94
Insumo	00002711/SIN	ORSE	Carrinho de mao, em aço, com capacidade de *45 a 65* l / *100* kg, pneu com camara	Material	un	0,0002975	185,00	0,06
Insumo	10492	ORSE	Cesta Básica	Material	un	0,0114538	205,00	2,35
Insumo	00012892/SIN	ORSE	Luva raspa de couro, cano curto (punho *7* cm)	Material	par	0,0058541	10,87	0,06
Insumo	10599	ORSE	Protetor solar fps 30 com 120ml	Material	un	0,0045815	18,00	0,08
Insumo	10362	ORSE	Seguro de vida e acidente em grupo	Serviços	un	0,0114538	12,54	0,14
Insumo	00006111/SIN	ORSE	Servente de obras (horista)	Mão de Obra	h	1,4876800	14,58	21,69
Insumo	11245	ORSE	Desempoladeira de madeira 12x22	Material	un	0,0007161	11,60	0,01
Insumo	10282	ORSE	Regua de alumínio c/ 2,00m (para pedreiro)	Material	un	0,0002046	44,00	0,01
Insumo	11265	ORSE	Martelo de borracha com cabo	Material	un	0,0004092	18,75	0,01
Insumo	10789	ORSE	Nível de bolha de madeira	Material	un	0,0002046	15,40	0,00
Insumo	10790	ORSE	Prumo de face	Material	un	0,0001023	25,95	0,00
Insumo	4174	ORSE	Desempeneadeira de aço lisa, cabo madeira, ref:143, Atlas ou similar	Material	un	0,0005115	12,90	0,01
Insumo	11264	ORSE	Marreta de 1/2 kg com cabo	Material	un	0,0002046	13,52	0,00
Insumo	11246	ORSE	Escala métrica de bambú	Material	Un	0,0007161	10,22	0,01
Insumo	4722	ORSE	Colher de pedreiro	Material	un	0,0004092	18,80	0,01
Insumo	11247	ORSE	Serra mármore	Material	un	0,0001023	319,90	0,03
Insumo	11243	ORSE	Martelo sem unha	Material	un	0,0001023	28,00	0,00
Insumo	00004750/SIN	ORSE	Pedreiro (horista)	Mão de Obra	h	1,0230400	20,44	20,91
Insumo	00004721/SIN	ORSE	Pedra britada n. 1 (9,5 a 19 mm) posto pedreira/fornecedor, sem frete	Material	m³	0,0133760	137,75	1,84
Insumo	00001379/SIN	ORSE	Cimento portland composto cp ii-32	Material	kg	16,3200000	0,88	14,36
Insumo	00004718/SIN	ORSE	Pedra britada n. 2 (19 a 38 mm) posto pedreira/fornecedor, sem frete	Material	m³	0,0401280	138,48	5,56
Insumo	00000367/SIN	ORSE	Areia grossa - posto jazida/fornecedor (retirado na jazida, sem transporte)	Material	m³	0,0603520	101,30	6,11
Insumo	00000378/SIN	ORSE	Armador (horista)	Mão de Obra	h	0,0115200	20,44	0,24
Insumo	00001213/SIN	ORSE	Carpinteiro de formas para concreto (horista)	Mão de Obra	h	0,0230400	20,44	0,47

PREFEITURA DE CRISTINO CASTRO-PIAUI
CNPJ: 06.554.364/0001-08

Insumo	10585	ORSE	Arco de serra	Material	un	0,0000023	19,95	0,00
Insumo	10586	ORSE	Torquesa	Material	un	0,0000023	45,00	0,00
Insumo	10579	ORSE	Chave de fenda chata 30 cm	Material	un	0,0000046	26,89	0,00
Insumo	11244	ORSE	Martelo com unha	Material	un	0,0000046	39,10	0,00
Insumo	11248	ORSE	Furadeira e Parafusadeira eletrica Bosch ou Similar profissional	Equipamento	un	0,0000023	246,00	0,00
Insumo	11249	ORSE	Serra circular eletrica portatil	Equipamento	un	0,0000023	979,65	0,00
Insumo	10577	ORSE	Serrote 40cm	Material	un	0,0000023	36,00	0,00
Insumo	10578	ORSE	Formão grande	Material	un	0,0000046	21,30	0,00

MO sem LS => 43,31 LS => 0,00 MO com LS => 43,31
Valor do BDI => 667,16 Valor com BDI => 3.501,32

1.8.12	Código	Banco	Descrição	Tipo	Und	Quant.	Valor Unit	Total
Composição	11089	ORSE	Equipamento de ginástica - roda de ombro - galvanizado - Rev 01	Urbanização de Parques e Praças	un	1,0000000	1.767,16	1.767,16
Item	Código	Banco	Descrição	Tipo	Und	Quant.	Valor Unit	Total
Insumo	11953	ORSE	Equipamento de ginástica - rotação vertical duplo - galvanizado	Material	un	1,0000000	1.686,00	1.686,00
Insumo	00006111/SIN	ORSE	Servente de obras (horista)	Mão de Obra	h	1,0000000	14,58	14,58
Composição	10549	ORSE	Encargos Complementares - Servente	Provisórios	h	1,0000000	3,96	3,96
Composição	10550	ORSE	Encargos Complementares - Pedreiro	Provisórios	h	1,0000000	3,86	3,86
Composição	95	ORSE	Concreto simples fabricado na obra, fck=13,5 mpa, lançado e adensado	Alvenarias de Pedra e Concretos para Fundações	m³	0,0640000	598,63	38,31
Insumo	00004750/SIN	ORSE	Pedreiro (horista)	Mão de Obra	h	1,0000000	20,44	20,44

Detalhamento de Cálculo ORSE

Item	Código	Banco	Descrição	Tipo	Und	Quant.	Valor Unit	Total
Insumo	11953	ORSE	Equipamento de ginástica - rotação vertical duplo - galvanizado	Material	un	1,0000000	1.686,00	1.686,00
Insumo	00006111/SIN	ORSE	Servente de obras (horista)	Mão de Obra	h	1,4876800	14,58	21,69
Insumo	00012895/SIN	ORSE	Capacete de segurança aba frontal com suspensao de polietileno, sem jugular (classe b)	Material	un	0,0015272	13,50	0,02
Insumo	00012894/SIN	ORSE	Capa para chuva em pvc com forro de poliester, com capuz (amarela ou azul)	Material	un	0,0005091	20,11	0,01
Insumo	10761	ORSE	Refeição - café da manhã (café com leite e dois pães com manteiga)	Serviços	un	0,2591095	5,00	1,30
Insumo	1651	ORSE	Óculos branco proteção	Material	pr	0,0020339	6,00	0,01
Insumo	941	ORSE	Fardamento com mangas curta	Material	un	0,0038179	193,04	0,74
Insumo	10788	ORSE	Pá quadrada	Material	un	0,0002975	36,90	0,01
Insumo	4728	ORSE	Talhadeira chata 10"	Material	un	0,0004463	18,58	0,01
Insumo	4729	ORSE	Marreta 1 kg com cabo	Material	un	0,0001488	37,80	0,01
Insumo	10517	ORSE	Exames admissionais/demissionais (checkup)	Serviços	cj	0,0010181	300,00	0,31
Insumo	158	ORSE	Almoço (Participação do empregador)	Material	un	0,2591095	14,00	3,63
Insumo	00012893/SIN	ORSE	Botá de segurança com biqueira de aço e colarinho acolchoado	Material	par	0,0020339	73,93	0,15
Insumo	10596	ORSE	Protetor auricular	Material	un	0,0114538	4,81	0,06
Insumo	2378	ORSE	Vale transporte	Material	un	0,2091577	4,50	0,94
Insumo	00002711/SIN	ORSE	Carrinho de mao, em aço, com capacidade de *45 a 65* l/ *100* kg, pneu com camara	Material	un	0,0002975	185,00	0,06
Insumo	10492	ORSE	Cesta Básica	Material	un	0,0114538	205,00	2,35
Insumo	00012892/SIN	ORSE	Luva raspa de couro, cano curto (punho *7* cm)	Material	par	0,0058541	10,87	0,06
Insumo	10599	ORSE	Protetor solar fps 30 com 120ml	Material	un	0,0045815	18,00	0,08
Insumo	10362	ORSE	Seguro de vida e acidente em grupo	Serviços	un	0,0114538	12,54	0,14
Insumo	11245	ORSE	Desempoladeira de madeira 12x22	Material	un	0,0007161	11,60	0,01
Insumo	10282	ORSE	Regua de alumínio c/ 2.00m (para pedreiro)	Material	un	0,0002046	44,00	0,01
Insumo	11265	ORSE	Martelo de borracha com cabo	Material	un	0,0004092	18,75	0,01
Insumo	10789	ORSE	Nível de bolha de madeira	Material	un	0,0002046	15,40	0,00
Insumo	10790	ORSE	Prumo de face	Material	un	0,0001023	25,95	0,00
Insumo	4174	ORSE	Desempeneadeira de aço lisa, cabo madeira, ref:143, Atlas ou similar	Material	un	0,0005115	12,90	0,01
Insumo	11264	ORSE	Marreta de 1/2 kg com cabo	Material	un	0,0002046	13,52	0,00
Insumo	11246	ORSE	Escala métrica de bambú	Material	Un	0,0007161	10,22	0,01
Insumo	4722	ORSE	Colher de pedreiro	Material	un	0,0004092	18,80	0,01
Insumo	11247	ORSE	Serra mármore	Material	un	0,0001023	319,90	0,03
Insumo	11243	ORSE	Martelo sem unha	Material	un	0,0001023	28,00	0,00
Insumo	00004721/SIN	ORSE	Pedra britada n. 1 (9,5 a 19 mm) posto pedreira/fornecedor, sem frete	Material	m³	0,0133760	137,75	1,84
Insumo	00001379/SIN	ORSE	Cimento portland composto cp ii-32	Material	kg	16,3200000	0,88	14,36
Insumo	00004718/SIN	ORSE	Pedra britada n. 2 (19 a 38 mm) posto pedreira/fornecedor, sem frete	Material	m³	0,0401280	138,48	5,56
Insumo	00000367/SIN	ORSE	Areia grossa - posto jazida/fornecedor (retirado na jazida, sem transporte)	Material	m³	0,0603520	101,30	6,11
Insumo	00000378/SIN	ORSE	Armador (horista)	Mão de Obra	h	0,0115200	20,44	0,24
Insumo	00004750/SIN	ORSE	Pedreiro (horista)	Mão de Obra	h	1,0230400	20,44	20,91
Insumo	00001213/SIN	ORSE	Carpinteiro de formas para concreto (horista)	Mão de Obra	h	0,0230400	20,44	0,47

PREFEITURA DE CRISTINO CASTRO-PIAUI
CNPJ: 06.554.364/0001-08

Insumo	10585	ORSE	Arco de serra	Material	un	0,0000023	19,95	0,00
Insumo	10586	ORSE	Torquesa	Material	un	0,0000023	45,00	0,00
Insumo	10579	ORSE	Chave de fenda chata 30 cm	Material	un	0,0000046	26,89	0,00
Insumo	11244	ORSE	Martelo com unha	Material	un	0,0000046	39,10	0,00
Insumo	11248	ORSE	Furadeira e Parafusadeira eletrica Bosch ou Similar profissional	Equipamento	un	0,0000023	246,00	0,00
Insumo	11249	ORSE	Serra circular eletrica portatil	Equipamento	un	0,0000023	979,65	0,00
Insumo	10577	ORSE	Serrote 40cm	Material	un	0,0000023	36,00	0,00
Insumo	10578	ORSE	Formão grande	Material	un	0,0000046	21,30	0,00

MO sem LS => 43,31 LS => 0,00 MO com LS => 43,31
Valor do BDI => 415,99 Valor com BDI => 2.183,15

1.8.13	Código	Banco	Descrição	Tipo	Und	Quant.	Valor Unit	Total
Composição	12950	ORSE	Confeção e instalação de letreiro em chapa pintado, em alto relevo de 20mm, dimensão 4,12 x 1,10m, fixado em brise de pvc para a ADEMA	Diversos	un	1,0000000	8.221,24	8.221,24
Item	13708	ORSE	Confeção e instalação de letreiro em chapa pintado, em alto relevo de 20mm, dimensão 4,12 x 1,10m, fixado em brise de pvc para a ADEMA	Material	un	1,0000000	8.221,24	8.221,24

Detalhamento de Cálculo ORSE

Item	Código	Banco	Descrição	Tipo	Und	Quant.	Valor Unit	Total
Insumo	13708	ORSE	Confeção e instalação de letreiro em chapa pintado, em alto relevo de 20mm, dimensão 4,12 x 1,10m, fixado em brise de pvc para a ADEMA	Material	un	1,0000000	8.221,24	8.221,24

MO sem LS => 0,00 LS => 0,00 MO com LS => 0,00
Valor do BDI => 1.935,28 Valor com BDI => 10.156,52

1.8.14	Código	Banco	Descrição	Tipo	Und	Quant.	Valor Unit	Total
Composição	5	ORSE	Placa de inauguração de obra em alumínio 0,50 x 0,70 m	Serviços Iniciais de Obras Civis	un	1,0000000	2.146,28	2.146,28
Item	1772	ORSE	Placa de inauguração em alumínio fundido medindo 0,50 x 0,70 m	Material	un	1,0000000	2.118,30	2.118,30
Composição	10550	ORSE	Encargos Complementares - Pedreiro	Provisórios	h	0,6000000	3,86	2,32
Insumo	00006111/SIN	ORSE	Servente de obras (horista)	Mão de Obra	h	0,6000000	14,58	8,75
Insumo	00004750/SIN	ORSE	Pedreiro (horista)	Mão de Obra	h	0,6000000	20,44	12,26
Composição	10549	ORSE	Encargos Complementares - Servente	Provisórios	h	0,6000000	3,96	2,38
Composição	1903	ORSE	Argamassa cimento e areia traço 1-1 (1:3) - 1 saco cimento 50kg / 3 padiolas areia dim. 0,35 x 0,45 x 0,23 m - Confeção mecânica e transporte	Argamassas	m³	0,0040000	580,10	2,32

Detalhamento de Cálculo ORSE

Item	Código	Banco	Descrição	Tipo	Und	Quant.	Valor Unit	Total
Insumo	1772	ORSE	Placa de inauguração em alumínio fundido medindo 0,50 x 0,70 m	Material	un	1,0000000	2.118,30	2.118,30
Insumo	11245	ORSE	Desempoladeira de madeira 12x22	Material	un	0,0004200	11,60	0,00
Insumo	158	ORSE	Almoço (Participação do empregador)	Material	un	0,1237888	14,00	1,73
Insumo	10761	ORSE	Refeição - café da manhã (café com leite e dois pães com manteiga)	Serviços	un	0,1237888	5,00	0,62
Insumo	10517	ORSE	Exames admissionais/demissionais (checkup)	Serviços	cj	0,0004864	300,00	0,15
Insumo	10282	ORSE	Regua de alumínio c/ 2,00m (para pedreiro)	Material	un	0,0001200	44,00	0,01
Insumo	11265	ORSE	Martelo de borracha com cabo	Material	un	0,0002400	18,75	0,00
Insumo	10789	ORSE	Nível de bolha de madeira	Material	un	0,0001200	15,40	0,00
Insumo	10790	ORSE	Prumo de face	Material	un	0,0000600	25,95	0,00
Insumo	10599	ORSE	Protetor solar fps 30 com 120ml	Material	un	0,0021888	18,00	0,04
Insumo	4174	ORSE	Desempenadeira de aço lisa, cabo madeira, ref:143, Atlas ou similar	Material	un	0,0003000	12,90	0,00
Insumo	11264	ORSE	Marreta de 1/2 kg com cabo	Material	un	0,0001200	13,52	0,00
Insumo	00012892/SIN	ORSE	Luva raspa de couro, cano curto (punho *7* cm)	Material	par	0,0027968	10,87	0,03
Insumo	2378	ORSE	Vale transporte	Material	un	0,0972056	4,50	0,44
Insumo	1651	ORSE	Óculos branco proteção	Material	pr	0,0009728	6,00	0,01
Insumo	00012895/SIN	ORSE	Capacete de segurança aba frontal com suspensao de polietileno, sem jugular (classe b)	Material	un	0,0007296	13,50	0,01
Insumo	00012894/SIN	ORSE	Capa para chuva em pvc com forro de poliester, com capuz (amarela ou azul)	Material	un	0,0002432	20,11	0,00
Insumo	11246	ORSE	Escala métrica de bambú	Material	Un	0,0004200	10,22	0,00
Insumo	4722	ORSE	Colher de pedreiro	Material	un	0,0002400	18,80	0,00
Insumo	00012893/SIN	ORSE	Bota de segurança com biqueira de aço e colarinho acolchoado	Material	par	0,0009728	73,93	0,07
Insumo	11247	ORSE	Serra mármore	Material	un	0,0000600	319,90	0,02
Insumo	941	ORSE	Fardamento com mangas curta	Material	un	0,0018240	193,04	0,35
Insumo	10596	ORSE	Protetor auricular	Material	un	0,0054720	4,81	0,03
Insumo	10492	ORSE	Cesta Básica	Material	un	0,0054720	205,00	1,12
Insumo	11243	ORSE	Martelo sem unha	Material	un	0,0000600	28,00	0,00
Insumo	10362	ORSE	Seguro de vida e acidente em grupo	Serviços	un	0,0054720	12,54	0,07
Insumo	00006111/SIN	ORSE	Servente de obras (horista)	Mão de Obra	h	0,6160000	14,58	8,98
Insumo	00004750/SIN	ORSE	Pedreiro (horista)	Mão de Obra	h	0,6000000	20,44	12,26

PREFEITURA DE CRISTINO CASTRO-PIAUI
CNPJ: 06.554.364/0001-08

Insumo	10788	ORSE	Pá quadrada	Material	un	0,0001232	36,90	0,00
Insumo	4728	ORSE	Talhadeira chata 10"	Material	un	0,0001848	18,58	0,00
Insumo	4729	ORSE	Marreta 1 kg com cabo	Material	un	0,0000616	37,80	0,00
Insumo	00002711/SIN	ORSE	Carrinho de mao, em aço, com capacidade de *45 a 65" l / *100" kg, pneu com camara	Material	un	0,0001232	185,00	0,02
Insumo	00000370/SIN	ORSE	Areia media - posto jazida/fornecedor (retirado na jazida, sem transporte)	Material	m³	0,0043200	100,00	0,43
Insumo	00001379/SIN	ORSE	Cimento portland composto cp ii-32	Material	kg	1,8088000	0,88	1,59

MO sem LS => 21,24 LS => 0,00 MO com LS => 21,24
Valor do BDI => 505,23 Valor com BDI => 2.651,51

1.8.15	Código	Banco	Descrição	Tipo	Und	Quant.	Valor Unit	Total
Composição	2450	ORSE	Limpeza geral	Limpeza	m²	1,0000000	2,63	2,63
Item	Código	Banco	Descrição	Tipo	Und	Quant.	Valor Unit	Total
Insumo	2414	ORSE	Vassoura piaçava	Material	un	0,0500000	14,87	0,74
Insumo	00006111/SIN	ORSE	Servente de obras (horista)	Mão de Obra	h	0,1000000	14,58	1,46
Composição	10549	ORSE	Encargos Complementares - Servente	Provisórios	h	0,1000000	3,96	0,40
Insumo	1997	ORSE	Sabão em pó	Material	kg	0,0050000	10,60	0,05

Detalhamento de Cálculo ORSE

Item	Código	Banco	Descrição	Tipo	Und	Quant.	Valor Unit	Total
Insumo	2414	ORSE	Vassoura piaçava	Material	un	0,0500000	14,87	0,74
Insumo	00006111/SIN	ORSE	Servente de obras (horista)	Mão de Obra	h	0,1000000	14,58	1,46
Insumo	00012895/SIN	ORSE	Capacete de segurança aba frontal com suspensao de polietileno, sem jugular (classe b)	Material	un	0,0000600	13,50	0,00
Insumo	00012894/SIN	ORSE	Capa para chuva em pvc com forro de polister, com capuz (amarela ou azul)	Material	un	0,0000200	20,11	0,00
Insumo	10761	ORSE	Refeição - café da manhã (café com leite e dois pães com manteiga)	Serviços	un	0,0101800	5,00	0,05
Insumo	1651	ORSE	Óculos branco proteção	Material	pr	0,0000800	6,00	0,00
Insumo	941	ORSE	Fardamento com mangas curta	Material	un	0,0001500	193,04	0,03
Insumo	10788	ORSE	Pá quadrada	Material	un	0,0000200	36,90	0,00
Insumo	4728	ORSE	Talhadeira chata 10"	Material	un	0,0000300	18,58	0,00
Insumo	4729	ORSE	Marreta 1 kg com cabo	Material	un	0,0000100	37,80	0,00
Insumo	10517	ORSE	Exames admissionais/demissionais (checkup)	Serviços	cj	0,0000400	300,00	0,01
Insumo	158	ORSE	Almoço (Participação do empregador)	Material	un	0,0101800	14,00	0,14
Insumo	00012893/SIN	ORSE	Bota de segurança com biqueira de aço e colarinho acolchoado	Material	par	0,0000800	73,93	0,01
Insumo	10596	ORSE	Protetor auricular	Material	un	0,0004500	4,81	0,00
Insumo	2378	ORSE	Vale transporte	Material	un	0,0094100	4,50	0,04
Insumo	00002711/SIN	ORSE	Carrinho de mao, em aço, com capacidade de *45 a 65" l / *100" kg, pneu com camara	Material	un	0,0000200	185,00	0,00
Insumo	10492	ORSE	Cesta Básica	Material	un	0,0004500	205,00	0,09
Insumo	00012892/SIN	ORSE	Luva raspa de couro, cano curto (punho *7" cm)	Material	par	0,0002300	10,87	0,00
Insumo	10599	ORSE	Protetor solar fps 30 com 120ml	Material	un	0,0001800	18,00	0,00
Insumo	10362	ORSE	Seguro de vida e acidente em grupo	Serviços	un	0,0004500	12,54	0,01
Insumo	1997	ORSE	Sabão em pó	Material	kg	0,0050000	10,60	0,05

MO sem LS => 1,46 LS => 0,00 MO com LS => 1,46
Valor do BDI => 0,62 Valor com BDI => 3,25

1.8.16	Código	Banco	Descrição	Tipo	Und	Quant.	Valor Unit	Total
Composição	C0708	SEINFRA	CARGA MECANIZADA DE ENTULHO EM CAMINHÃO BASCULANTE	CARGA, TRANSPORTE E DESCARGA DE MATERIAL	m³	1,0000000	4,69	4,69
Insumo	12543	SEINFRA	SERVENTE	Mão de Obra	H	0,0208000	20,26	0,42
Insumo	10690	SEINFRA	CAMINHÃO BASCULANTE 6 M3 (CHP)	Equipamento	H	0,0104000	176,66	1,84
Insumo	10708	SEINFRA	CARREGADEIRA DE PNEUS HP 111 (CHP)	Equipamento	H	0,0104000	233,48	2,43

MO sem LS => 0,42 LS => 0,00 MO com LS => 0,42
Valor do BDI => 1,10 Valor com BDI => 5,79

1.8.17	Código	Banco	Descrição	Tipo	Und	Quant.	Valor Unit	Total
Composição	5914344	SICRO3	Transporte com caminhão basculante de 6 m³ - rodovia pavimentada		tkm	1,0000000	0,78	0,78
A	Código	Banco	Equipamentos	Quantidade	Utilização	Custo Horário	Custo Horário Total	
Insumo	E9506	SICRO3	Caminhão basculante com capacidade de 6 m³ - 136 kW	1,0000000	Operativa 1,00 Improdutiva 0,00	Operativa 173,9300 Improdutiva 64,7400	173,9300	

Custo horário total de equipamentos 173,9322

Custo horário total de execução 173,9322

Produção de equipe 224,1

Custo unitário de execução 0,7761

Custo do FIC 0

F	Momento de	Banco	Descrição	Quantidade	Distância Média de Transporte (DMT)	Custo Horário
					LN RP P FE	
						Custo do FIT 0

Custo total de transporte 0

MO sem LS => 0,00 LS => 0,00 MO com LS => 0,00
Valor do BDI => 0,18 Valor com BDI => 0,96

Composições Auxiliares

PREFEITURA DE CRISTINO CASTRO-PIAUI
CNPJ: 06.554.364/0001-08

	Código	Banco	Descrição	Tipo	Und	Quant.	Valor Unit	Total	
Composição	88238	SINAPI	AJUDANTE DE ARMADOR COM ENCARGOS COMPLEMENTARES	Livro SINAPI: Cálculos e Parâmetros	H	1,0000000	24,09	24,09	
Composição Auxiliar	95308	SINAPI	CURSO DE CAPACITAÇÃO PARA AJUDANTE DE ARMADOR (ENCARGOS COMPLEMENTARES) - HORISTA	Livro SINAPI: Cálculos e Parâmetros	H	1,0000000	0,19	0,19	
Insumo	00037372	SINAPI	EXAMES - HORISTA (COLETADO CAIXA - ENCARGOS COMPLEMENTARES)	Encargos Complementares	H	1,0000000	1,42	1,42	
Insumo	00043465	SINAPI	FERRAMENTAS - FAMÍLIA PEDREIRO - HORISTA (ENCARGOS COMPLEMENTARES - COLETADO CAIXA)	Encargos Complementares	H	1,0000000	0,90	0,90	
Insumo	00037373	SINAPI	SEGURO - HORISTA (COLETADO CAIXA - ENCARGOS COMPLEMENTARES)	Encargos Complementares	H	1,0000000	0,11	0,11	
Insumo	00043489	SINAPI	EPI - FAMÍLIA PEDREIRO - HORISTA (ENCARGOS COMPLEMENTARES - COLETADO CAIXA)	Encargos Complementares	H	1,0000000	1,81	1,81	
Insumo	00006114	SINAPI	AJUDANTE DE ARMADOR (HORISTA)	Mão de Obra	H	1,0000000	16,69	16,69	
Insumo	00037371	SINAPI	TRANSPORTE - HORISTA (COLETADO CAIXA - ENCARGOS COMPLEMENTARES)	Encargos Complementares	H	1,0000000	0,48	0,48	
Insumo	00037370	SINAPI	ALIMENTAÇÃO - HORISTA (COLETADO CAIXA - ENCARGOS COMPLEMENTARES)	Encargos Complementares	H	1,0000000	2,49	2,49	
				MO sem LS =>	16,88	LS =>	0,00	MO com LS =>	16,88
				Valor do BDI =>	5,67			Valor com BDI =>	29,76
Composição	88239	SINAPI	AJUDANTE DE CARPINTEIRO COM ENCARGOS COMPLEMENTARES	Livro SINAPI: Cálculos e Parâmetros	H	1,0000000	23,67	23,67	
Composição Auxiliar	95309	SINAPI	CURSO DE CAPACITAÇÃO PARA AJUDANTE DE CARPINTEIRO (ENCARGOS COMPLEMENTARES) - HORISTA	Livro SINAPI: Cálculos e Parâmetros	H	1,0000000	0,25	0,25	
Insumo	00037371	SINAPI	TRANSPORTE - HORISTA (COLETADO CAIXA - ENCARGOS COMPLEMENTARES)	Encargos Complementares	H	1,0000000	0,48	0,48	
Insumo	00043483	SINAPI	EPI - FAMÍLIA CARPINTEIRO DE FORMAS - HORISTA (ENCARGOS COMPLEMENTARES - COLETADO CAIXA)	Encargos Complementares	H	1,0000000	1,78	1,78	
Insumo	00037373	SINAPI	SEGURO - HORISTA (COLETADO CAIXA - ENCARGOS COMPLEMENTARES)	Encargos Complementares	H	1,0000000	0,11	0,11	
Insumo	00037372	SINAPI	EXAMES - HORISTA (COLETADO CAIXA - ENCARGOS COMPLEMENTARES)	Encargos Complementares	H	1,0000000	1,42	1,42	
Insumo	00037370	SINAPI	ALIMENTAÇÃO - HORISTA (COLETADO CAIXA - ENCARGOS COMPLEMENTARES)	Encargos Complementares	H	1,0000000	2,49	2,49	
Insumo	00006117	SINAPI	CARPINTEIRO AUXILIAR (HORISTA)	Mão de Obra	H	1,0000000	16,69	16,69	
Insumo	00043459	SINAPI	FERRAMENTAS - FAMÍLIA CARPINTEIRO DE FORMAS - HORISTA (ENCARGOS COMPLEMENTARES - COLETADO CAIXA)	Encargos Complementares	H	1,0000000	0,45	0,45	
				MO sem LS =>	16,94	LS =>	0,00	MO com LS =>	16,94
				Valor do BDI =>	5,57			Valor com BDI =>	29,24
Composição	87367	SINAPI	ARGAMASSA TRAÇO 1:1:6 (EM VOLUME DE CIMENTO, CAL E AREIA MÉDIA ÚMIDA) PARA EMBOÇO/MASSA ÚNICA/ASSENTAMENTO DE ALVENARIA DE VEDAÇÃO, PREPARO MANUAL. AF_08/2019	Argamassas	m³	1,0000000	931,97	931,97	
Composição Auxiliar	88316	SINAPI	SERVENTE COM ENCARGOS COMPLEMENTARES	Livro SINAPI: Cálculos e Parâmetros	H	11,2300000	23,67	265,81	
Insumo	00001379	SINAPI	CIMENTO PORTLAND COMPOSTO CP II-32	Material	KG	261,8900000	1,08	282,84	
Insumo	00001106	SINAPI	CAL HIDRATADA CH-I PARA ARGAMASSAS	Material	KG	116,4000000	1,30	151,32	
Insumo	00000370	SINAPI	AREIA MÉDIA - POSTO JAZIDA/FORNECEDOR (RETIRADO NA JAZIDA, SEM TRANSPORTE)	Material	m³	1,1600000	200,00	232,00	
				MO sem LS =>	182,82	LS =>	0,00	MO com LS =>	182,82
				Valor do BDI =>	219,39			Valor com BDI =>	1.151,36
Composição	87369	SINAPI	ARGAMASSA TRAÇO 1:2:8 (EM VOLUME DE CIMENTO, CAL E AREIA MÉDIA ÚMIDA) PARA EMBOÇO/MASSA ÚNICA/ASSENTAMENTO DE ALVENARIA DE VEDAÇÃO, PREPARO MANUAL. AF_08/2019	Argamassas	m³	1,0000000	921,13	921,13	
Composição Auxiliar	88316	SINAPI	SERVENTE COM ENCARGOS COMPLEMENTARES	Livro SINAPI: Cálculos e Parâmetros	H	11,1000000	23,67	262,74	
Insumo	00001379	SINAPI	CIMENTO PORTLAND COMPOSTO CP II-32	Material	KG	192,5200000	1,08	207,92	
Insumo	00001106	SINAPI	CAL HIDRATADA CH-I PARA ARGAMASSAS	Material	KG	171,1300000	1,30	222,47	
Insumo	00000370	SINAPI	AREIA MÉDIA - POSTO JAZIDA/FORNECEDOR (RETIRADO NA JAZIDA, SEM TRANSPORTE)	Material	m³	1,1400000	200,00	228,00	
				MO sem LS =>	180,71	LS =>	0,00	MO com LS =>	180,71
				Valor do BDI =>	216,83			Valor com BDI =>	1.137,96
Composição	100475	SINAPI	ARGAMASSA TRAÇO 1:3 (EM VOLUME DE CIMENTO E AREIA MÉDIA ÚMIDA) COM ADIÇÃO DE IMPERMEABILIZANTE, PREPARO MECÂNICO COM BETONEIRA 400 L. AF_08/2019	Argamassas	m³	1,0000000	1.047,05	1.047,05	
Composição Auxiliar	88831	SINAPI	BETONEIRA CAPACIDADE NOMINAL DE 400 L, CAPACIDADE DE MISTURA 280 L, MOTOR ELÉTRICO TRIFÁSICO POTÊNCIA DE 2 CV, SEM CARREGADOR - CHI DIURNO. AF_05/2023	Custos Horários Produtivo e Improdutivo dos Equipamentos	CHI	2,8800000	0,54	1,56	
Composição Auxiliar	88830	SINAPI	BETONEIRA CAPACIDADE NOMINAL DE 400 L, CAPACIDADE DE MISTURA 280 L, MOTOR ELÉTRICO TRIFÁSICO POTÊNCIA DE 2 CV, SEM CARREGADOR - CHP DIURNO. AF_05/2023	Custos Horários Produtivo e Improdutivo dos Equipamentos	CHP	0,8700000	2,40	2,09	
Composição Auxiliar	88377	SINAPI	OPERADOR DE BETONEIRA ESTACIONÁRIA/MISTURADOR COM ENCARGOS COMPLEMENTARES	Livro SINAPI: Cálculos e Parâmetros	H	3,7500000	27,38	102,68	
Insumo	00001379	SINAPI	CIMENTO PORTLAND COMPOSTO CP II-32	Material	KG	486,0000000	1,08	524,88	
Insumo	00000123	SINAPI	ADITIVO IMPERMEABILIZANTE DE PEGA NORMAL PARA ARGAMASSAS E CONCRETOS SEM ARMADURA, LÍQUIDO E ISENTO DE CLORETOS	Material	L	19,4400000	10,28	199,84	
Insumo	00000370	SINAPI	AREIA MÉDIA - POSTO JAZIDA/FORNECEDOR (RETIRADO NA JAZIDA, SEM TRANSPORTE)	Material	m³	1,0800000	200,00	216,00	
				MO sem LS =>	81,38	LS =>	0,00	MO com LS =>	81,38
				Valor do BDI =>	246,48			Valor com BDI =>	1.293,53
Composição	88629	SINAPI	ARGAMASSA TRAÇO 1:3 (EM VOLUME DE CIMENTO E AREIA MÉDIA ÚMIDA), PREPARO MANUAL. AF_08/2019	Argamassas	m³	1,0000000	938,45	938,45	
Composição Auxiliar	88316	SINAPI	SERVENTE COM ENCARGOS COMPLEMENTARES	Livro SINAPI: Cálculos e Parâmetros	H	8,5700000	23,67	202,85	
Insumo	00000370	SINAPI	AREIA MÉDIA - POSTO JAZIDA/FORNECEDOR (RETIRADO NA JAZIDA, SEM TRANSPORTE)	Material	m³	1,0700000	200,00	214,00	
Insumo	00001379	SINAPI	CIMENTO PORTLAND COMPOSTO CP II-32	Material	KG	482,9600000	1,08	521,60	
				MO sem LS =>	139,52	LS =>	0,00	MO com LS =>	139,52
				Valor do BDI =>	220,91			Valor com BDI =>	1.159,36
	Código	Banco	Descrição	Tipo	Und	Quant.	Valor Unit	Total	

PREFEITURA DE CRISTINO CASTRO-PIAUI
CNPJ: 06.554.364/0001-08

Composição	87316	SINAPI	ARGAMASSA TRAÇO 1:4 (EM VOLUME DE CIMENTO E AREIA GROSSA ÚMIDA) PARA CHAPISCO CONVENCIONAL, PREPARO MECÂNICO COM BETONEIRA 400 L. AF_08/2019	Argamassas	m³	1,0000000	600,71	600,71
Composição Auxiliar	88830	SINAPI	BETONEIRA CAPACIDADE NOMINAL DE 400 L, CAPACIDADE DE MISTURA 280 L, MOTOR ELÉTRICO TRIFÁSICO POTÊNCIA DE 2 CV, SEM CARREGADOR - CHP DIURNO. AF_05/2023	Custos Horários Produtivo e Improdutivo dos Equipamentos	CHP	1,0800000	2,40	2,59
Composição Auxiliar	88831	SINAPI	BETONEIRA CAPACIDADE NOMINAL DE 400 L, CAPACIDADE DE MISTURA 280 L, MOTOR ELÉTRICO TRIFÁSICO POTÊNCIA DE 2 CV, SEM CARREGADOR - CHI DIURNO. AF_05/2023	Custos Horários Produtivo e Improdutivo dos Equipamentos	CHI	3,5600000	0,54	1,92
Composição Auxiliar	88377	SINAPI	OPERADOR DE BETONEIRA ESTACIONÁRIA/MISTURADOR COM ENCARGOS COMPLEMENTARES	Livro SINAPI: Cálculos e Parâmetros	H	4,6400000	27,38	127,04
Insumo	00000367	SINAPI	AREIA GROSSA - POSTO JAZIDA/FORNECEDOR (RETIRADO NA JAZIDA, SEM TRANSPORTE)	Material	m³	1,0200000	96,24	98,16
Insumo	00001379	SINAPI	CIMENTO PORTLAND COMPOSTO CP II-32	Material	KG	343,5200000	1,08	371,00

MO sem LS => 100,69 LS => 0,00 MO com LS => 100,69
Valor do BDI => 141,41 Valor com BDI => 742,12

Composição	Código	Banco	Descrição	Tipo	Und	Quant.	Valor Unit	Total
Composição	88245	SINAPI	ARMADOR COM ENCARGOS COMPLEMENTARES	Livro SINAPI: Cálculos e Parâmetros	H	1,0000000	29,26	29,26
Composição Auxiliar	95314	SINAPI	CURSO DE CAPACITAÇÃO PARA ARMADOR (ENCARGOS COMPLEMENTARES) - HORISTA	Livro SINAPI: Cálculos e Parâmetros	H	1,0000000	0,25	0,25
Insumo	00037371	SINAPI	TRANSPORTE - HORISTA (COLETADO CAIXA - ENCARGOS COMPLEMENTARES)	Encargos Complementares	H	1,0000000	0,48	0,48
Insumo	00037370	SINAPI	ALIMENTAÇÃO - HORISTA (COLETADO CAIXA - ENCARGOS COMPLEMENTARES)	Encargos Complementares	H	1,0000000	2,49	2,49
Insumo	00037372	SINAPI	EXAMES - HORISTA (COLETADO CAIXA - ENCARGOS COMPLEMENTARES)	Encargos Complementares	H	1,0000000	1,42	1,42
Insumo	00037373	SINAPI	SEGURO - HORISTA (COLETADO CAIXA - ENCARGOS COMPLEMENTARES)	Encargos Complementares	H	1,0000000	0,11	0,11
Insumo	00043489	SINAPI	EPI - FAMÍLIA PEDREIRO - HORISTA (ENCARGOS COMPLEMENTARES - COLETADO CAIXA)	Encargos Complementares	H	1,0000000	1,81	1,81
Insumo	00043465	SINAPI	FERRAMENTAS - FAMÍLIA PEDREIRO - HORISTA (ENCARGOS COMPLEMENTARES - COLETADO CAIXA)	Encargos Complementares	H	1,0000000	0,90	0,90
Insumo	00000378	SINAPI	ARMADOR (HORISTA)	Mão de Obra	H	1,0000000	21,80	21,80

MO sem LS => 22,05 LS => 0,00 MO com LS => 22,05
Valor do BDI => 6,89 Valor com BDI => 36,15

Composição	Código	Banco	Descrição	Tipo	Und	Quant.	Valor Unit	Total
Composição	92767	SINAPI	ARMAÇÃO DE LAJE DE ESTRUTURA CONVENCIONAL DE CONCRETO ARMADO UTILIZANDO AÇO CA-60 DE 4,2 MM - MONTAGEM. AF_06/2022	Armação para Estruturas de Concreto Armado	KG	1,0000000	15,19	15,19
Composição Auxiliar	92799	SINAPI	CORTE E DOBRA DE AÇO CA-60, DIÂMETRO DE 4,2 MM. AF_06/2022	Armação para Estruturas de Concreto Armado	KG	1,0000000	10,53	10,53
Composição Auxiliar	88238	SINAPI	AJUDANTE DE ARMADOR COM ENCARGOS COMPLEMENTARES	Livro SINAPI: Cálculos e Parâmetros	H	0,0172000	24,09	0,41
Composição Auxiliar	88245	SINAPI	ARMADOR COM ENCARGOS COMPLEMENTARES	Livro SINAPI: Cálculos e Parâmetros	H	0,1055000	29,26	3,09
Insumo	00043132	SINAPI	ARAME RECOZIDO 16 BWG, D = 1,65 MM (0,016 KG/M) OU 18 BWG, D = 1,25 MM (0,01 KG/M)	Material	KG	0,0250000	21,59	0,54
Insumo	00039017	SINAPI	ESPACADOR / DISTANCIADOR CIRCULAR COM ENTRADA LATERAL, EM PLÁSTICO, PARA VERGALHAO *4,2 A 12,5* MM, COBRIMENTO 20 MM	Material	UN	2,8160000	0,22	0,62

MO sem LS => 4,94 LS => 0,00 MO com LS => 4,94
Valor do BDI => 3,58 Valor com BDI => 18,77

Composição	Código	Banco	Descrição	Tipo	Und	Quant.	Valor Unit	Total
Composição	88247	SINAPI	AUXILIAR DE ELETRICISTA COM ENCARGOS COMPLEMENTARES	Livro SINAPI: Cálculos e Parâmetros	H	1,0000000	24,79	24,79
Composição Auxiliar	95316	SINAPI	CURSO DE CAPACITAÇÃO PARA AUXILIAR DE ELETRICISTA (ENCARGOS COMPLEMENTARES) - HORISTA	Livro SINAPI: Cálculos e Parâmetros	H	1,0000000	0,62	0,62
Insumo	00037373	SINAPI	SEGURO - HORISTA (COLETADO CAIXA - ENCARGOS COMPLEMENTARES)	Encargos Complementares	H	1,0000000	0,11	0,11
Insumo	00037372	SINAPI	EXAMES - HORISTA (COLETADO CAIXA - ENCARGOS COMPLEMENTARES)	Encargos Complementares	H	1,0000000	1,42	1,42
Insumo	00000247	SINAPI	AJUDANTE DE ELETRICISTA (HORISTA)	Mão de Obra	H	1,0000000	16,69	16,69
Insumo	00037370	SINAPI	ALIMENTAÇÃO - HORISTA (COLETADO CAIXA - ENCARGOS COMPLEMENTARES)	Encargos Complementares	H	1,0000000	2,49	2,49
Insumo	00043460	SINAPI	FERRAMENTAS - FAMÍLIA ELETRICISTA - HORISTA (ENCARGOS COMPLEMENTARES - COLETADO CAIXA)	Encargos Complementares	H	1,0000000	1,29	1,29
Insumo	00043484	SINAPI	EPI - FAMÍLIA ELETRICISTA - HORISTA (ENCARGOS COMPLEMENTARES - COLETADO CAIXA)	Encargos Complementares	H	1,0000000	1,69	1,69
Insumo	00037371	SINAPI	TRANSPORTE - HORISTA (COLETADO CAIXA - ENCARGOS COMPLEMENTARES)	Encargos Complementares	H	1,0000000	0,48	0,48

MO sem LS => 17,31 LS => 0,00 MO com LS => 17,31
Valor do BDI => 5,84 Valor com BDI => 30,63

Composição	Código	Banco	Descrição	Tipo	Und	Quant.	Valor Unit	Total
Composição	12032	ORSE	Argamassa cal e areia traço 1:4 - Confeção mecânica e transporte	Conversão InfoWorca	m³	1,0000000	432,36	432,36
Item	00001106/SIN	ORSE	Cal hidratada ch-i para argamassas	Material	kg	182,0000000	1,30	236,60
Insumo	00000366/SIN	ORSE	Areia fina - posto jazida/fornecedor (retirado na jazida, sem transporte)	Material	m³	1,2160000	100,00	121,60
Insumo	00006111/SIN	ORSE	Servente de obras (horista)	Mão de Obra	h	4,0000000	14,58	58,32
Composição	10549	ORSE	Encargos Complementares - Servente	Provisórios	h	4,0000000	3,96	15,84

Detalhamento de Cálculo ORSE

Item	Código	Banco	Descrição	Tipo	Und	Quant.	Valor Unit	Total
Insumo	00001106/SIN	ORSE	Cal hidratada ch-i para argamassas	Material	kg	182,0000000	1,30	236,60
Insumo	00000366/SIN	ORSE	Areia fina - posto jazida/fornecedor (retirado na jazida, sem transporte)	Material	m³	1,2160000	100,00	121,60
Insumo	00006111/SIN	ORSE	Servente de obras (horista)	Mão de Obra	h	4,0000000	14,58	58,32
Insumo	00012895/SIN	ORSE	Capacete de segurança aba frontal com suspensão de polietileno, sem jugular (classe b)	Material	un	0,0024000	13,50	0,03
Insumo	00012894/SIN	ORSE	Capa para chuva em pvc com forro de poliéster, com capuz (amarela ou azul)	Material	un	0,0008000	20,11	0,02
Insumo	10761	ORSE	Refeição - café da manhã (café com leite e dois pães com manteiga)	Serviços	un	0,4072000	5,00	2,04
Insumo	1651	ORSE	Óculos branco proteção	Material	pr	0,0032000	6,00	0,02

PREFEITURA DE CRISTINO CASTRO-PIAUI
CNPJ: 06.554.364/0001-08

Insumo	941	ORSE	Fardamento com mangas curta	Material	un	0,0060000	193,04	1,16
Insumo	10788	ORSE	Pá quadrada	Material	un	0,0008000	36,90	0,03
Insumo	4728	ORSE	Talhadeira chata 10"	Material	un	0,0012000	18,58	0,02
Insumo	4729	ORSE	Marreta 1 kg com cabo	Material	un	0,0004000	37,80	0,02
Insumo	10517	ORSE	Exames admissionais/demissionais (checkup)	Serviços	cj	0,0016000	300,00	0,48
Insumo	158	ORSE	Almoço (Participação do empregador)	Material	un	0,4072000	14,00	5,70
Insumo	00012893/SIN	ORSE	Bota de segurança com biqueira de aço e colarinho acolchoado	Material	par	0,0032000	73,93	0,24
Insumo	10596	ORSE	Protetor auricular	Material	un	0,0180000	4,81	0,09
Insumo	2378	ORSE	Vale transporte	Material	un	0,3764000	4,50	1,69
Insumo	00002711/SIN	ORSE	Carrinho de mão, em aço, com capacidade de *45 a 65* l / *100* kg, pneu com câmara	Material	un	0,0008000	185,00	0,15
Insumo	10492	ORSE	Cesta Básica	Material	un	0,0180000	205,00	3,69
Insumo	00012892/SIN	ORSE	Luva raspa de couro, cano curto (punho *7* cm)	Material	par	0,0092000	10,87	0,10
Insumo	10599	ORSE	Protetor solar fps 30 com 120ml	Material	un	0,0072000	18,00	0,13
Insumo	10362	ORSE	Seguro de vida e acidente em grupo	Serviços	un	0,0180000	12,54	0,23

MO sem LS => 58,32 LS => 0,00 MO com LS => 58,32
Valor do BDI => 101,78 Valor com BDI => 534,14

	Código	Banco	Descrição	Tipo	Und	Quant.	Valor Unit	Total
Composição	1903	ORSE	Argamassa cimento e areia traço t-1 (1:3) - 1 saco cimento 50kg / 3 padiolas areia dim. 0.35 x 0.45 x 0.23 m - Confeção mecânica e transporte	Argamassas	m³	1,0000000	580,10	580,10
Item	Código	Banco	Descrição	Tipo	Und	Quant.	Valor Unit	Total
Insumo	00000370/SIN	ORSE	Areia média - posto jazida/fornecedor (retirado na jazida, sem transporte)	Material	m³	1,0800000	100,00	108,00
Insumo	00006111/SIN	ORSE	Servente de obras (horista)	Mão de Obra	h	4,0000000	14,58	58,32
Insumo	00001379/SIN	ORSE	Cimento portland composto cp ii-32	Material	kg	452,2000000	0,88	397,94
Composição	10549	ORSE	Encargos Complementares - Servente	Provisórios	h	4,0000000	3,96	15,84

Detalhamento de Cálculo ORSE

Item	Código	Banco	Descrição	Tipo	Und	Quant.	Valor Unit	Total
Insumo	00000370/SIN	ORSE	Areia média - posto jazida/fornecedor (retirado na jazida, sem transporte)	Material	m³	1,0800000	100,00	108,00
Insumo	00006111/SIN	ORSE	Servente de obras (horista)	Mão de Obra	h	4,0000000	14,58	58,32
Insumo	00001379/SIN	ORSE	Cimento portland composto cp ii-32	Material	kg	452,2000000	0,88	397,94
Insumo	00012895/SIN	ORSE	Capacete de segurança aba frontal com suspensão de polietileno, sem jugular (classe b)	Material	un	0,0024000	13,50	0,03
Insumo	00012894/SIN	ORSE	Capa para chuva em pvc com forro de poliéster, com capuz (amarela ou azul)	Material	un	0,0008000	20,11	0,02
Insumo	10761	ORSE	Refeição - café da manhã (café com leite e dois pães com manteiga)	Serviços	un	0,4072000	5,00	2,04
Insumo	1651	ORSE	Óculos branco proteção	Material	pr	0,0032000	6,00	0,02
Insumo	941	ORSE	Fardamento com mangas curta	Material	un	0,0060000	193,04	1,16
Insumo	10788	ORSE	Pá quadrada	Material	un	0,0008000	36,90	0,03
Insumo	4728	ORSE	Talhadeira chata 10"	Material	un	0,0012000	18,58	0,02
Insumo	4729	ORSE	Marreta 1 kg com cabo	Material	un	0,0004000	37,80	0,02
Insumo	10517	ORSE	Exames admissionais/demissionais (checkup)	Serviços	cj	0,0016000	300,00	0,48
Insumo	158	ORSE	Almoço (Participação do empregador)	Material	un	0,4072000	14,00	5,70
Insumo	00012893/SIN	ORSE	Bota de segurança com biqueira de aço e colarinho acolchoado	Material	par	0,0032000	73,93	0,24
Insumo	10596	ORSE	Protetor auricular	Material	un	0,0180000	4,81	0,09
Insumo	2378	ORSE	Vale transporte	Material	un	0,3764000	4,50	1,69
Insumo	00002711/SIN	ORSE	Carrinho de mão, em aço, com capacidade de *45 a 65* l / *100* kg, pneu com câmara	Material	un	0,0008000	185,00	0,15
Insumo	10492	ORSE	Cesta Básica	Material	un	0,0180000	205,00	3,69
Insumo	00012892/SIN	ORSE	Luva raspa de couro, cano curto (punho *7* cm)	Material	par	0,0092000	10,87	0,10
Insumo	10599	ORSE	Protetor solar fps 30 com 120ml	Material	un	0,0072000	18,00	0,13
Insumo	10362	ORSE	Seguro de vida e acidente em grupo	Serviços	un	0,0180000	12,54	0,23

MO sem LS => 58,32 LS => 0,00 MO com LS => 58,32
Valor do BDI => 136,56 Valor com BDI => 716,66

	Código	Banco	Descrição	Tipo	Und	Quant.	Valor Unit	Total
Composição	77	ORSE	Aterro de caixa de edificação, com fornec. de areia, adensada com água	Aterros / Reaterros / Compactações	m³	1,0000000	175,61	175,61
Item	Código	Banco	Descrição	Tipo	Und	Quant.	Valor Unit	Total
Insumo	00000366/SIN	ORSE	Areia fina - posto jazida/fornecedor (retirado na jazida, sem transporte)	Material	m³	1,2000000	100,00	120,00
Composição	10549	ORSE	Encargos Complementares - Servente	Provisórios	h	3,0000000	3,96	11,88
Insumo	00006111/SIN	ORSE	Servente de obras (horista)	Mão de Obra	h	3,0000000	14,58	43,74

Detalhamento de Cálculo ORSE

Item	Código	Banco	Descrição	Tipo	Und	Quant.	Valor Unit	Total
Insumo	00000366/SIN	ORSE	Areia fina - posto jazida/fornecedor (retirado na jazida, sem transporte)	Material	m³	1,2000000	100,00	120,00
Insumo	00012895/SIN	ORSE	Capacete de segurança aba frontal com suspensão de polietileno, sem jugular (classe b)	Material	un	0,0018000	13,50	0,02
Insumo	00012894/SIN	ORSE	Capa para chuva em pvc com forro de poliéster, com capuz (amarela ou azul)	Material	un	0,0006000	20,11	0,01
Insumo	10761	ORSE	Refeição - café da manhã (café com leite e dois pães com manteiga)	Serviços	un	0,3054000	5,00	1,53

PREFEITURA DE CRISTINO CASTRO-PIAUI
CNPJ: 06.554.364/0001-08

Insumo	1651	ORSE	Óculos branco proteção	Material	pr	0,0024000	6,00	0,01			
Insumo	941	ORSE	Fardamento com mangas curta	Material	un	0,0045000	193,04	0,87			
Insumo	10788	ORSE	Pá quadrada	Material	un	0,0006000	36,90	0,02			
Insumo	4728	ORSE	Talhadeira chata 10"	Material	un	0,0009000	18,58	0,02			
Insumo	4729	ORSE	Marreta 1 kg com cabo	Material	un	0,0003000	37,80	0,01			
Insumo	10517	ORSE	Exames admissionais/demissionais (checkup)	Serviços	cj	0,0012000	300,00	0,36			
Insumo	158	ORSE	Almoço (Participação do empregador)	Material	un	0,3054000	14,00	4,28			
Insumo	00012893/SIN	ORSE	Bota de segurança com biqueira de aço e colarinho acolchoado	Material	par	0,0024000	73,93	0,18			
Insumo	10596	ORSE	Protetor auricular	Material	un	0,0135000	4,81	0,06			
Insumo	2378	ORSE	Vale transporte	Material	un	0,2823000	4,50	1,27			
Insumo	00002711/SIN	ORSE	Carrinho de mão, em aço, com capacidade de *45 a 65" l / *100" kg, pneu com câmara	Material	un	0,0006000	185,00	0,11			
Insumo	10492	ORSE	Cesta Básica	Material	un	0,0135000	205,00	2,77			
Insumo	00012892/SIN	ORSE	Luva raspa de couro, cano curto (punho *7" cm)	Material	par	0,0069000	10,87	0,08			
Insumo	10599	ORSE	Protetor solar fps 30 com 120ml	Material	un	0,0054000	18,00	0,10			
Insumo	10362	ORSE	Seguro de vida e acidente em grupo	Serviços	un	0,0135000	12,54	0,17			
Insumo	00006111/SIN	ORSE	Servente de obras (horista)	Mão de Obra	h	3,0000000	14,58	43,74			
						MO sem LS =>	43,74	LS =>	0,00	MO com LS =>	43,74
						Valor do BDI =>	41,34			Valor com BDI =>	216,95

	Código	Banco	Descrição	Tipo	Und	Quant.	Valor Unit	Total			
Composição	88831	SINAPI	BETONEIRA CAPACIDADE NOMINAL DE 400 L, CAPACIDADE DE MISTURA 280 L, MOTOR ELÉTRICO TRIFÁSICO POTÊNCIA DE 2 CV, SEM CARREGADOR - CHI DIURNO. AF_05/2023	Custos Horários Produtivo e Improdutivo dos Equipamentos	CHI	1,0000000	0,54	0,54			
Composição Auxiliar	88826	SINAPI	BETONEIRA CAPACIDADE NOMINAL DE 400 L, CAPACIDADE DE MISTURA 280 L, MOTOR ELÉTRICO TRIFÁSICO POTÊNCIA DE 2 CV, SEM CARREGADOR - DEPRECIÇÃO. AF_05/2023	Depreciação, Juros, Impostos e Seguros, Manutenção e Materiais na Operação dos Equipamentos	H	1,0000000	0,44	0,44			
Composição Auxiliar	88827	SINAPI	BETONEIRA CAPACIDADE NOMINAL DE 400 L, CAPACIDADE DE MISTURA 280 L, MOTOR ELÉTRICO TRIFÁSICO POTÊNCIA DE 2 CV, SEM CARREGADOR - JUROS. AF_05/2023	Depreciação, Juros, Impostos e Seguros, Manutenção e Materiais na Operação dos Equipamentos	H	1,0000000	0,10	0,10			
						MO sem LS =>	0,00	LS =>	0,00	MO com LS =>	0,00
						Valor do BDI =>	0,13			Valor com BDI =>	0,67

	Código	Banco	Descrição	Tipo	Und	Quant.	Valor Unit	Total			
Composição	88830	SINAPI	BETONEIRA CAPACIDADE NOMINAL DE 400 L, CAPACIDADE DE MISTURA 280 L, MOTOR ELÉTRICO TRIFÁSICO POTÊNCIA DE 2 CV, SEM CARREGADOR - CHP DIURNO. AF_05/2023	Custos Horários Produtivo e Improdutivo dos Equipamentos	CHP	1,0000000	2,40	2,40			
Composição Auxiliar	88826	SINAPI	BETONEIRA CAPACIDADE NOMINAL DE 400 L, CAPACIDADE DE MISTURA 280 L, MOTOR ELÉTRICO TRIFÁSICO POTÊNCIA DE 2 CV, SEM CARREGADOR - DEPRECIÇÃO. AF_05/2023	Depreciação, Juros, Impostos e Seguros, Manutenção e Materiais na Operação dos Equipamentos	H	1,0000000	0,44	0,44			
Composição Auxiliar	88828	SINAPI	BETONEIRA CAPACIDADE NOMINAL DE 400 L, CAPACIDADE DE MISTURA 280 L, MOTOR ELÉTRICO TRIFÁSICO POTÊNCIA DE 2 CV, SEM CARREGADOR - MANUTENÇÃO. AF_05/2023	Depreciação, Juros, Impostos e Seguros, Manutenção e Materiais na Operação dos Equipamentos	H	1,0000000	0,48	0,48			
Composição Auxiliar	88827	SINAPI	BETONEIRA CAPACIDADE NOMINAL DE 400 L, CAPACIDADE DE MISTURA 280 L, MOTOR ELÉTRICO TRIFÁSICO POTÊNCIA DE 2 CV, SEM CARREGADOR - JUROS. AF_05/2023	Depreciação, Juros, Impostos e Seguros, Manutenção e Materiais na Operação dos Equipamentos	H	1,0000000	0,10	0,10			
Composição Auxiliar	88829	SINAPI	BETONEIRA CAPACIDADE NOMINAL DE 400 L, CAPACIDADE DE MISTURA 280 L, MOTOR ELÉTRICO TRIFÁSICO POTÊNCIA DE 2 CV, SEM CARREGADOR - MATERIAIS NA OPERAÇÃO. AF_05/2023	Depreciação, Juros, Impostos e Seguros, Manutenção e Materiais na Operação dos Equipamentos	H	1,0000000	1,38	1,38			
						MO sem LS =>	0,00	LS =>	0,00	MO com LS =>	0,00
						Valor do BDI =>	0,56			Valor com BDI =>	2,96

	Código	Banco	Descrição	Tipo	Und	Quant.	Valor Unit	Total			
Composição	88826	SINAPI	BETONEIRA CAPACIDADE NOMINAL DE 400 L, CAPACIDADE DE MISTURA 280 L, MOTOR ELÉTRICO TRIFÁSICO POTÊNCIA DE 2 CV, SEM CARREGADOR - DEPRECIÇÃO. AF_05/2023	Depreciação, Juros, Impostos e Seguros, Manutenção e Materiais na Operação dos Equipamentos	H	1,0000000	0,44	0,44			
Insumo	00010535	SINAPI	BETONEIRA, CAPACIDADE NOMINAL 400 L, CAPACIDADE DE MISTURA 280 L, MOTOR ELETTRICO TRIFASICO 220/380 V, POTENCIA 2 CV, SEM CARREGADOR	Equipamento para Aquisição Permanente	UN	0,0000640	6.880,24	0,44			
						MO sem LS =>	0,00	LS =>	0,00	MO com LS =>	0,00
						Valor do BDI =>	0,10			Valor com BDI =>	0,54

	Código	Banco	Descrição	Tipo	Und	Quant.	Valor Unit	Total			
Composição	88827	SINAPI	BETONEIRA CAPACIDADE NOMINAL DE 400 L, CAPACIDADE DE MISTURA 280 L, MOTOR ELÉTRICO TRIFÁSICO POTÊNCIA DE 2 CV, SEM CARREGADOR - JUROS. AF_05/2023	Depreciação, Juros, Impostos e Seguros, Manutenção e Materiais na Operação dos Equipamentos	H	1,0000000	0,10	0,10			
Insumo	00010535	SINAPI	BETONEIRA, CAPACIDADE NOMINAL 400 L, CAPACIDADE DE MISTURA 280 L, MOTOR ELETTRICO TRIFASICO 220/380 V, POTENCIA 2 CV, SEM CARREGADOR	Equipamento para Aquisição Permanente	UN	0,0000148	6.880,24	0,10			
						MO sem LS =>	0,00	LS =>	0,00	MO com LS =>	0,00
						Valor do BDI =>	0,02			Valor com BDI =>	0,12

	Código	Banco	Descrição	Tipo	Und	Quant.	Valor Unit	Total			
Composição	88826	SINAPI	BETONEIRA CAPACIDADE NOMINAL DE 400 L, CAPACIDADE DE MISTURA 280 L, MOTOR ELÉTRICO TRIFÁSICO POTÊNCIA DE 2 CV, SEM CARREGADOR - MANUTENÇÃO. AF_05/2023	Depreciação, Juros, Impostos e Seguros, Manutenção e Materiais na Operação dos Equipamentos	H	1,0000000	0,48	0,48			
Insumo	00010535	SINAPI	BETONEIRA, CAPACIDADE NOMINAL 400 L, CAPACIDADE DE MISTURA 280 L, MOTOR ELETTRICO TRIFASICO 220/380 V, POTENCIA 2 CV, SEM CARREGADOR	Equipamento para Aquisição Permanente	UN	0,0000700	6.880,24	0,48			
						MO sem LS =>	0,00	LS =>	0,00	MO com LS =>	0,00
						Valor do BDI =>	0,11			Valor com BDI =>	0,59

	Código	Banco	Descrição	Tipo	Und	Quant.	Valor Unit	Total			
Composição	88829	SINAPI	BETONEIRA CAPACIDADE NOMINAL DE 400 L, CAPACIDADE DE MISTURA 280 L, MOTOR ELÉTRICO TRIFÁSICO POTÊNCIA DE 2 CV, SEM CARREGADOR - MATERIAIS NA OPERAÇÃO. AF_05/2023	Depreciação, Juros, Impostos e Seguros, Manutenção e Materiais na Operação dos Equipamentos	H	1,0000000	1,38	1,38			
Insumo	00002705	SINAPI	ENERGIA ELETRICA ATE 2000 KWH INDUSTRIAL, SEM DEMANDA	Franquia	KWH	1,2500000	1,10	1,38			
						MO sem LS =>	0,00	LS =>	0,00	MO com LS =>	0,00
						Valor do BDI =>	0,32			Valor com BDI =>	1,70

	Código	Banco	Descrição	Tipo	Und	Quant.	Valor Unit	Total
Composição	89226	SINAPI	BETONEIRA CAPACIDADE NOMINAL DE 600 L, CAPACIDADE DE MISTURA 360 L, MOTOR ELÉTRICO TRIFÁSICO POTÊNCIA DE 4 CV, SEM CARREGADOR - CHI DIURNO. AF_05/2023	Custos Horários Produtivo e Improdutivo dos Equipamentos	CHI	1,0000000	2,20	2,20
Composição Auxiliar	89222	SINAPI	BETONEIRA CAPACIDADE NOMINAL DE 600 L, CAPACIDADE DE MISTURA 360 L, MOTOR ELÉTRICO TRIFÁSICO POTÊNCIA DE 4 CV, SEM CARREGADOR - JUROS. AF_05/2023	Depreciação, Juros, Impostos e Seguros, Manutenção e Materiais na Operação dos Equipamentos	H	1,0000000	0,41	0,41
Composição Auxiliar	89221	SINAPI	BETONEIRA CAPACIDADE NOMINAL DE 600 L, CAPACIDADE DE MISTURA 360 L, MOTOR ELÉTRICO TRIFÁSICO POTÊNCIA DE 4 CV, SEM CARREGADOR - DEPRECIÇÃO. AF_05/2023	Depreciação, Juros, Impostos e Seguros, Manutenção e Materiais na Operação dos Equipamentos	H	1,0000000	1,79	1,79
				MO sem LS => Valor do BDI =>	0,00 0,52	LS => 0,00	MO com LS => Valor com BDI =>	0,00 2,72
	Código	Banco	Descrição	Tipo	Und	Quant.	Valor Unit	Total
Composição	89225	SINAPI	BETONEIRA CAPACIDADE NOMINAL DE 600 L, CAPACIDADE DE MISTURA 360 L, MOTOR ELÉTRICO TRIFÁSICO POTÊNCIA DE 4 CV, SEM CARREGADOR - CHP DIURNO. AF_05/2023	Custos Horários Produtivo e Improdutivo dos Equipamentos	CHP	1,0000000	6,91	6,91
Composição Auxiliar	89224	SINAPI	BETONEIRA CAPACIDADE NOMINAL DE 600 L, CAPACIDADE DE MISTURA 360 L, MOTOR ELÉTRICO TRIFÁSICO POTÊNCIA DE 4 CV, SEM CARREGADOR - MATERIAIS NA OPERAÇÃO. AF_05/2023	Depreciação, Juros, Impostos e Seguros, Manutenção e Materiais na Operação dos Equipamentos	H	1,0000000	2,75	2,75
Composição Auxiliar	89223	SINAPI	BETONEIRA CAPACIDADE NOMINAL DE 600 L, CAPACIDADE DE MISTURA 360 L, MOTOR ELÉTRICO TRIFÁSICO POTÊNCIA DE 4 CV, SEM CARREGADOR - MANUTENÇÃO. AF_05/2023	Depreciação, Juros, Impostos e Seguros, Manutenção e Materiais na Operação dos Equipamentos	H	1,0000000	1,96	1,96
Composição Auxiliar	89221	SINAPI	BETONEIRA CAPACIDADE NOMINAL DE 600 L, CAPACIDADE DE MISTURA 360 L, MOTOR ELÉTRICO TRIFÁSICO POTÊNCIA DE 4 CV, SEM CARREGADOR - DEPRECIÇÃO. AF_05/2023	Depreciação, Juros, Impostos e Seguros, Manutenção e Materiais na Operação dos Equipamentos	H	1,0000000	1,79	1,79
Composição Auxiliar	89222	SINAPI	BETONEIRA CAPACIDADE NOMINAL DE 600 L, CAPACIDADE DE MISTURA 360 L, MOTOR ELÉTRICO TRIFÁSICO POTÊNCIA DE 4 CV, SEM CARREGADOR - JUROS. AF_05/2023	Depreciação, Juros, Impostos e Seguros, Manutenção e Materiais na Operação dos Equipamentos	H	1,0000000	0,41	0,41
				MO sem LS => Valor do BDI =>	0,00 1,63	LS => 0,00	MO com LS => Valor com BDI =>	0,00 8,54
	Código	Banco	Descrição	Tipo	Und	Quant.	Valor Unit	Total
Composição	89221	SINAPI	BETONEIRA CAPACIDADE NOMINAL DE 600 L, CAPACIDADE DE MISTURA 360 L, MOTOR ELÉTRICO TRIFÁSICO POTÊNCIA DE 4 CV, SEM CARREGADOR - DEPRECIÇÃO. AF_05/2023	Depreciação, Juros, Impostos e Seguros, Manutenção e Materiais na Operação dos Equipamentos	H	1,0000000	1,79	1,79
Insumo	00036397	SINAPI	BETONEIRA, CAPACIDADE NOMINAL 600 L, CAPACIDADE DE MISTURA 360 L, MOTOR ELETTRICO TRIFASICO 220/380V, POTENCIA 4CV, SEM CARREGADOR	Equipamento para Aquisição Permanente	UN	0,0000640	27.987,41	1,79
				MO sem LS => Valor do BDI =>	0,00 0,42	LS => 0,00	MO com LS => Valor com BDI =>	0,00 2,21
	Código	Banco	Descrição	Tipo	Und	Quant.	Valor Unit	Total
Composição	89222	SINAPI	BETONEIRA CAPACIDADE NOMINAL DE 600 L, CAPACIDADE DE MISTURA 360 L, MOTOR ELÉTRICO TRIFÁSICO POTÊNCIA DE 4 CV, SEM CARREGADOR - JUROS. AF_05/2023	Depreciação, Juros, Impostos e Seguros, Manutenção e Materiais na Operação dos Equipamentos	H	1,0000000	0,41	0,41
Insumo	00036397	SINAPI	BETONEIRA, CAPACIDADE NOMINAL 600 L, CAPACIDADE DE MISTURA 360 L, MOTOR ELETTRICO TRIFASICO 220/380V, POTENCIA 4CV, SEM CARREGADOR	Equipamento para Aquisição Permanente	UN	0,0000148	27.987,41	0,41
				MO sem LS => Valor do BDI =>	0,00 0,10	LS => 0,00	MO com LS => Valor com BDI =>	0,00 0,51
	Código	Banco	Descrição	Tipo	Und	Quant.	Valor Unit	Total
Composição	89223	SINAPI	BETONEIRA CAPACIDADE NOMINAL DE 600 L, CAPACIDADE DE MISTURA 360 L, MOTOR ELÉTRICO TRIFÁSICO POTÊNCIA DE 4 CV, SEM CARREGADOR - MANUTENÇÃO. AF_05/2023	Depreciação, Juros, Impostos e Seguros, Manutenção e Materiais na Operação dos Equipamentos	H	1,0000000	1,96	1,96
Insumo	00036397	SINAPI	BETONEIRA, CAPACIDADE NOMINAL 600 L, CAPACIDADE DE MISTURA 360 L, MOTOR ELETTRICO TRIFASICO 220/380V, POTENCIA 4CV, SEM CARREGADOR	Equipamento para Aquisição Permanente	UN	0,0000700	27.987,41	1,96
				MO sem LS => Valor do BDI =>	0,00 0,46	LS => 0,00	MO com LS => Valor com BDI =>	0,00 2,42
	Código	Banco	Descrição	Tipo	Und	Quant.	Valor Unit	Total
Composição	89224	SINAPI	BETONEIRA CAPACIDADE NOMINAL DE 600 L, CAPACIDADE DE MISTURA 360 L, MOTOR ELÉTRICO TRIFÁSICO POTÊNCIA DE 4 CV, SEM CARREGADOR - MATERIAIS NA OPERAÇÃO. AF_05/2023	Depreciação, Juros, Impostos e Seguros, Manutenção e Materiais na Operação dos Equipamentos	H	1,0000000	2,75	2,75
Insumo	00002705	SINAPI	ENERGIA ELETRICA ATE 2000 KWH INDUSTRIAL, SEM DEMANDA	Franquia	KWH	2,5000000	1,10	2,75
				MO sem LS => Valor do BDI =>	0,00 0,65	LS => 0,00	MO com LS => Valor com BDI =>	0,00 3,40
	Código	Banco	Descrição	Tipo	Und	Quant.	Valor Unit	Total
Composição	88260	SINAPI	CALCETEIRO COM ENCARGOS COMPLEMENTARES	Livro SINAPI: Cálculos e Parâmetros	H	1,0000000	29,26	29,26
Composição Auxiliar	95328	SINAPI	CURSO DE CAPACITAÇÃO PARA CALCETEIRO (ENCARGOS COMPLEMENTARES) - HORISTA	Livro SINAPI: Cálculos e Parâmetros	H	1,0000000	0,25	0,25
Insumo	00037370	SINAPI	ALIMENTAÇÃO - HORISTA (COLETADO CAIXA - ENCARGOS COMPLEMENTARES)	Encargos Complementares	H	1,0000000	2,49	2,49
Insumo	00043489	SINAPI	EPI - FAMÍLIA PEDREIRO - HORISTA (ENCARGOS COMPLEMENTARES - COLETADO CAIXA)	Encargos Complementares	H	1,0000000	1,81	1,81
Insumo	00037373	SINAPI	SEGURO - HORISTA (COLETADO CAIXA - ENCARGOS COMPLEMENTARES)	Encargos Complementares	H	1,0000000	0,11	0,11
Insumo	00043465	SINAPI	FERRAMENTAS - FAMÍLIA PEDREIRO - HORISTA (ENCARGOS COMPLEMENTARES - COLETADO CAIXA)	Encargos Complementares	H	1,0000000	0,90	0,90
Insumo	00037372	SINAPI	EXAMES - HORISTA (COLETADO CAIXA - ENCARGOS COMPLEMENTARES)	Encargos Complementares	H	1,0000000	1,42	1,42
Insumo	00004759	SINAPI	CALCETEIRO / RASTELEIRO (HORISTA)	Mão de Obra	H	1,0000000	21,80	21,80
Insumo	00037371	SINAPI	TRANSPORTE - HORISTA (COLETADO CAIXA - ENCARGOS COMPLEMENTARES)	Encargos Complementares	H	1,0000000	0,48	0,48
				MO sem LS => Valor do BDI =>	22,05 6,89	LS => 0,00	MO com LS => Valor com BDI =>	22,05 36,15
	Código	Banco	Descrição	Tipo	Und	Quant.	Valor Unit	Total
Composição	67827	SINAPI	CAMINHÃO BASCULANTE 6 M3 TOCO, PESO BRUTO TOTAL 16.000 KG, CARGA ÚTIL MÁXIMA 11.130 KG, DISTÂNCIA ENTRE EIXOS 5,36 M, POTÊNCIA 185 CV, INCLUSIVE CAÇAMBA METÁLICA - CHI DIURNO. AF_06/2014	Custos Horários Produtivo e Improdutivo dos Equipamentos	CHI	1,0000000	63,68	63,68
Composição Auxiliar	91402	SINAPI	CAMINHÃO BASCULANTE 6 M3 TOCO, PESO BRUTO TOTAL 16.000 KG, CARGA ÚTIL MÁXIMA 11.130 KG, DISTÂNCIA ENTRE EIXOS 5,36 M, POTÊNCIA 185 CV, INCLUSIVE CAÇAMBA METÁLICA - IMPOSTOS E SEGUROS. AF_06/2014	Depreciação, Juros, Impostos e Seguros, Manutenção e Materiais na Operação dos Equipamentos	H	1,0000000	3,61	3,61
Composição Auxiliar	88281	SINAPI	MOTORISTA DE BASCULANTE COM ENCARGOS COMPLEMENTARES	Livro SINAPI: Cálculos e Parâmetros	H	1,0000000	28,43	28,43

PREFEITURA DE CRISTINO CASTRO-PIAUÍ
CNPJ: 06.554.364/0001-08

Composição Auxiliar	7059	SINAPI	CAMINHÃO BASCULANTE 6 M3 TOCO, PESO BRUTO TOTAL 16.000 KG, CARGA ÚTIL MÁXIMA 11.130 KG, DISTÂNCIA ENTRE EIXOS 5,36 M, POTÊNCIA 185 CV, INCLUSIVE CAÇAMBA METÁLICA - JUROS. AF_06/2014	Depreciação, Juros, Impostos e Seguros, Manutenção e Materiais na Operação dos Equipamentos	H	1,0000000	8,94	8,94		
Composição Auxiliar	7058	SINAPI	CAMINHÃO BASCULANTE 6 M3 TOCO, PESO BRUTO TOTAL 16.000 KG, CARGA ÚTIL MÁXIMA 11.130 KG, DISTÂNCIA ENTRE EIXOS 5,36 M, POTÊNCIA 185 CV, INCLUSIVE CAÇAMBA METÁLICA - DEPRECIÇÃO. AF_06/2014	Depreciação, Juros, Impostos e Seguros, Manutenção e Materiais na Operação dos Equipamentos	H	1,0000000	22,70	22,70		
				MO sem LS =>		22,75	LS =>	0,00	MO com LS =>	22,75
				Valor do BDI =>		14,99			Valor com BDI =>	78,67
Composição	Código Banco	Descrição	Tipo	Und	Quant.	Valor Unit	Total			
Composição	67826	SINAPI	CAMINHÃO BASCULANTE 6 M3 TOCO, PESO BRUTO TOTAL 16.000 KG, CARGA ÚTIL MÁXIMA 11.130 KG, DISTÂNCIA ENTRE EIXOS 5,36 M, POTÊNCIA 185 CV, INCLUSIVE CAÇAMBA METÁLICA - CHP DIURNO. AF_06/2014	Custos Horários Produtivo e Improdutivo dos Equipamentos	CHP	1,0000000	187,54	187,54		
Composição Auxiliar	88281	SINAPI	MOTORISTA DE BASCULANTE COM ENCARGOS COMPLEMENTARES	Livro SINAPI: Cálculos e Parâmetros	H	1,0000000	28,43	28,43		
Composição Auxiliar	91402	SINAPI	CAMINHÃO BASCULANTE 6 M3 TOCO, PESO BRUTO TOTAL 16.000 KG, CARGA ÚTIL MÁXIMA 11.130 KG, DISTÂNCIA ENTRE EIXOS 5,36 M, POTÊNCIA 185 CV, INCLUSIVE CAÇAMBA METÁLICA - IMPOSTOS E SEGUROS. AF_06/2014	Depreciação, Juros, Impostos e Seguros, Manutenção e Materiais na Operação dos Equipamentos	H	1,0000000	3,61	3,61		
Composição Auxiliar	7059	SINAPI	CAMINHÃO BASCULANTE 6 M3 TOCO, PESO BRUTO TOTAL 16.000 KG, CARGA ÚTIL MÁXIMA 11.130 KG, DISTÂNCIA ENTRE EIXOS 5,36 M, POTÊNCIA 185 CV, INCLUSIVE CAÇAMBA METÁLICA - JUROS. AF_06/2014	Depreciação, Juros, Impostos e Seguros, Manutenção e Materiais na Operação dos Equipamentos	H	1,0000000	8,94	8,94		
Composição Auxiliar	7058	SINAPI	CAMINHÃO BASCULANTE 6 M3 TOCO, PESO BRUTO TOTAL 16.000 KG, CARGA ÚTIL MÁXIMA 11.130 KG, DISTÂNCIA ENTRE EIXOS 5,36 M, POTÊNCIA 185 CV, INCLUSIVE CAÇAMBA METÁLICA - DEPRECIÇÃO. AF_06/2014	Depreciação, Juros, Impostos e Seguros, Manutenção e Materiais na Operação dos Equipamentos	H	1,0000000	22,70	22,70		
Composição Auxiliar	7061	SINAPI	CAMINHÃO BASCULANTE 6 M3 TOCO, PESO BRUTO TOTAL 16.000 KG, CARGA ÚTIL MÁXIMA 11.130 KG, DISTÂNCIA ENTRE EIXOS 5,36 M, POTÊNCIA 185 CV, INCLUSIVE CAÇAMBA METÁLICA - MATERIAIS NA OPERAÇÃO. AF_06/2014	Depreciação, Juros, Impostos e Seguros, Manutenção e Materiais na Operação dos Equipamentos	H	1,0000000	82,40	82,40		
Composição Auxiliar	7060	SINAPI	CAMINHÃO BASCULANTE 6 M3 TOCO, PESO BRUTO TOTAL 16.000 KG, CARGA ÚTIL MÁXIMA 11.130 KG, DISTÂNCIA ENTRE EIXOS 5,36 M, POTÊNCIA 185 CV, INCLUSIVE CAÇAMBA METÁLICA - MANUTENÇÃO. AF_06/2014	Depreciação, Juros, Impostos e Seguros, Manutenção e Materiais na Operação dos Equipamentos	H	1,0000000	41,46	41,46		
				MO sem LS =>		22,75	LS =>	0,00	MO com LS =>	22,75
				Valor do BDI =>		44,15			Valor com BDI =>	231,69
Composição	Código Banco	Descrição	Tipo	Und	Quant.	Valor Unit	Total			
Composição	7058	SINAPI	CAMINHÃO BASCULANTE 6 M3 TOCO, PESO BRUTO TOTAL 16.000 KG, CARGA ÚTIL MÁXIMA 11.130 KG, DISTÂNCIA ENTRE EIXOS 5,36 M, POTÊNCIA 185 CV, INCLUSIVE CAÇAMBA METÁLICA - DEPRECIÇÃO. AF_06/2014	Depreciação, Juros, Impostos e Seguros, Manutenção e Materiais na Operação dos Equipamentos	H	1,0000000	22,70	22,70		
Insumo	00037752	SINAPI	CAMINHÃO TOCO, PESO BRUTO TOTAL 16000 KG, CARGA UTIL MAXIMA 11030 KG, DISTANCIA ENTRE EIXOS 5,41 M, POTENCIA 185 CV (INCLUI CABINE E CHASSI, NAO INCLUI CARROCERIA)	Equipamento para Aquisição Permanente	UN	0,0000342	591.575,65	20,23		
Insumo	00037733	SINAPI	CAÇAMBA METÁLICA BASCULANTE COM CAPACIDADE DE 6 M3 (INCLUI MONTAGEM, NAO INCLUI CAMINHÃO)	Equipamento para Aquisição Permanente	UN	0,0000603	41.013,98	2,47		
				MO sem LS =>		0,00	LS =>	0,00	MO com LS =>	0,00
				Valor do BDI =>		5,34			Valor com BDI =>	28,04
Composição	Código Banco	Descrição	Tipo	Und	Quant.	Valor Unit	Total			
Composição	91402	SINAPI	CAMINHÃO BASCULANTE 6 M3 TOCO, PESO BRUTO TOTAL 16.000 KG, CARGA ÚTIL MÁXIMA 11.130 KG, DISTÂNCIA ENTRE EIXOS 5,36 M, POTÊNCIA 185 CV, INCLUSIVE CAÇAMBA METÁLICA - IMPOSTOS E SEGUROS. AF_06/2014	Depreciação, Juros, Impostos e Seguros, Manutenção e Materiais na Operação dos Equipamentos	H	1,0000000	3,61	3,61		
Insumo	00037752	SINAPI	CAMINHÃO TOCO, PESO BRUTO TOTAL 16000 KG, CARGA UTIL MAXIMA 11030 KG, DISTANCIA ENTRE EIXOS 5,41 M, POTENCIA 185 CV (INCLUI CABINE E CHASSI, NAO INCLUI CARROCERIA)	Equipamento para Aquisição Permanente	UN	0,0000057	591.575,65	3,37		
Insumo	00037733	SINAPI	CAÇAMBA METÁLICA BASCULANTE COM CAPACIDADE DE 6 M3 (INCLUI MONTAGEM, NAO INCLUI CAMINHÃO)	Equipamento para Aquisição Permanente	UN	0,0000059	41.013,98	0,24		
				MO sem LS =>		0,00	LS =>	0,00	MO com LS =>	0,00
				Valor do BDI =>		0,85			Valor com BDI =>	4,46
Composição	Código Banco	Descrição	Tipo	Und	Quant.	Valor Unit	Total			
Composição	7059	SINAPI	CAMINHÃO BASCULANTE 6 M3 TOCO, PESO BRUTO TOTAL 16.000 KG, CARGA ÚTIL MÁXIMA 11.130 KG, DISTÂNCIA ENTRE EIXOS 5,36 M, POTÊNCIA 185 CV, INCLUSIVE CAÇAMBA METÁLICA - JUROS. AF_06/2014	Depreciação, Juros, Impostos e Seguros, Manutenção e Materiais na Operação dos Equipamentos	H	1,0000000	8,94	8,94		
Insumo	00037733	SINAPI	CAÇAMBA METÁLICA BASCULANTE COM CAPACIDADE DE 6 M3 (INCLUI MONTAGEM, NAO INCLUI CAMINHÃO)	Equipamento para Aquisição Permanente	UN	0,0000146	41.013,98	0,60		
Insumo	00037752	SINAPI	CAMINHÃO TOCO, PESO BRUTO TOTAL 16000 KG, CARGA UTIL MAXIMA 11030 KG, DISTANCIA ENTRE EIXOS 5,41 M, POTENCIA 185 CV (INCLUI CABINE E CHASSI, NAO INCLUI CARROCERIA)	Equipamento para Aquisição Permanente	UN	0,0000141	591.575,65	8,34		
				MO sem LS =>		0,00	LS =>	0,00	MO com LS =>	0,00
				Valor do BDI =>		2,10			Valor com BDI =>	11,04
Composição	Código Banco	Descrição	Tipo	Und	Quant.	Valor Unit	Total			
Composição	7060	SINAPI	CAMINHÃO BASCULANTE 6 M3 TOCO, PESO BRUTO TOTAL 16.000 KG, CARGA ÚTIL MÁXIMA 11.130 KG, DISTÂNCIA ENTRE EIXOS 5,36 M, POTÊNCIA 185 CV, INCLUSIVE CAÇAMBA METÁLICA - MANUTENÇÃO. AF_06/2014	Depreciação, Juros, Impostos e Seguros, Manutenção e Materiais na Operação dos Equipamentos	H	1,0000000	41,46	41,46		
Insumo	00037752	SINAPI	CAMINHÃO TOCO, PESO BRUTO TOTAL 16000 KG, CARGA UTIL MAXIMA 11030 KG, DISTANCIA ENTRE EIXOS 5,41 M, POTENCIA 185 CV (INCLUI CABINE E CHASSI, NAO INCLUI CARROCERIA)	Equipamento para Aquisição Permanente	UN	0,0000642	591.575,65	37,98		
Insumo	00037733	SINAPI	CAÇAMBA METÁLICA BASCULANTE COM CAPACIDADE DE 6 M3 (INCLUI MONTAGEM, NAO INCLUI CAMINHÃO)	Equipamento para Aquisição Permanente	UN	0,0000849	41.013,98	3,48		
				MO sem LS =>		0,00	LS =>	0,00	MO com LS =>	0,00
				Valor do BDI =>		9,76			Valor com BDI =>	51,22
Composição	Código Banco	Descrição	Tipo	Und	Quant.	Valor Unit	Total			
Composição	7061	SINAPI	CAMINHÃO BASCULANTE 6 M3 TOCO, PESO BRUTO TOTAL 16.000 KG, CARGA ÚTIL MÁXIMA 11.130 KG, DISTÂNCIA ENTRE EIXOS 5,36 M, POTÊNCIA 185 CV, INCLUSIVE CAÇAMBA METÁLICA - MATERIAIS NA OPERAÇÃO. AF_06/2014	Depreciação, Juros, Impostos e Seguros, Manutenção e Materiais na Operação dos Equipamentos	H	1,0000000	82,40	82,40		
Insumo	00004221	SINAPI	OLEO DIESEL COMBUSTIVEL COMUM METROPOLITANO S-10 OU S-500	Material	L	13,6200000	6,05	82,40		
				MO sem LS =>		0,00	LS =>	0,00	MO com LS =>	0,00
				Valor do BDI =>		19,40			Valor com BDI =>	101,80
Composição	Código Banco	Descrição	Tipo	Und	Quant.	Valor Unit	Total			
Composição	5826	SINAPI	CAMINHÃO TOCO, PBT 16.000 KG, CARGA ÚTIL MÁX. 10.685 KG, DIST. ENTRE EIXOS 4,8 M, POTÊNCIA 189 CV, INCLUSIVE CARROCERIA FIXA ABERTA DE MADEIRA P/ TRANSPORTE GERAL DE CARGA SECA, DIMEN. APROX. 2,5 X 7,00 X 0,50 M - CHI DIURNO. AF_06/2014	Custos Horários Produtivo e Improdutivo dos Equipamentos	CHI	1,0000000	61,22	61,22		

PREFEITURA DE CRISTINO CASTRO-PIAUI
CNPJ: 06.554.364/0001-08

Composição Auxiliar	88282	SINAPI	MOTORISTA DE CAMINHÃO COM ENCARGOS COMPLEMENTARES	Livro SINAPI: Cálculos e Parâmetros	H	1,0000000	27,59	27,59
Composição Auxiliar	89265	SINAPI	CAMINHÃO TOCO, PBT 16.000 KG, CARGA ÚTIL MÁX. 10.685 KG, DIST. ENTRE EIXOS 4,8 M, POTÊNCIA 189 CV, INCLUSIVE CARROCERIA FIXA ABERTA DE MADEIRA P/ TRANSPORTE GERAL DE CARGA SECA, DIMEN. APROX. 2,5 X 7,00 X 0,50 M - JUROS. AF_06/2014	Depreciação, Juros, Impostos e Seguros, Manutenção e Materiais na Operação dos Equipamentos	H	1,0000000	8,65	8,65
Composição Auxiliar	89266	SINAPI	CAMINHÃO TOCO, PBT 16.000 KG, CARGA ÚTIL MÁX. 10.685 KG, DIST. ENTRE EIXOS 4,8 M, POTÊNCIA 189 CV, INCLUSIVE CARROCERIA FIXA ABERTA DE MADEIRA P/ TRANSPORTE GERAL DE CARGA SECA, DIMEN. APROX. 2,5 X 7,00 X 0,50 M - IMPOSTOS E SEGUROS. AF_06/2014	Depreciação, Juros, Impostos e Seguros, Manutenção e Materiais na Operação dos Equipamentos	H	1,0000000	3,50	3,50
Composição Auxiliar	89264	SINAPI	CAMINHÃO TOCO, PBT 16.000 KG, CARGA ÚTIL MÁX. 10.685 KG, DIST. ENTRE EIXOS 4,8 M, POTÊNCIA 189 CV, INCLUSIVE CARROCERIA FIXA ABERTA DE MADEIRA P/ TRANSPORTE GERAL DE CARGA SECA, DIMEN. APROX. 2,5 X 7,00 X 0,50 M - DEPRECIAÇÃO. AF_06/2014	Depreciação, Juros, Impostos e Seguros, Manutenção e Materiais na Operação dos Equipamentos	H	1,0000000	21,48	21,48

MO sem LS => 21,91 LS => 0,00 MO com LS => 21,91
Valor do BDI => 14,41 Valor com BDI => 75,63

	Código	Banco	Descrição	Tipo	Und	Quant.	Valor Unit	Total
Composição	5824	SINAPI	CAMINHÃO TOCO, PBT 16.000 KG, CARGA ÚTIL MÁX. 10.685 KG, DIST. ENTRE EIXOS 4,8 M, POTÊNCIA 189 CV, INCLUSIVE CARROCERIA FIXA ABERTA DE MADEIRA P/ TRANSPORTE GERAL DE CARGA SECA, DIMEN. APROX. 2,5 X 7,00 X 0,50 M - CHP DIURNO. AF_06/2014	Custos Horários Produtivo e Improdutivo dos Equipamentos	CHP	1,0000000	218,54	218,54
Composição Auxiliar	89264	SINAPI	CAMINHÃO TOCO, PBT 16.000 KG, CARGA ÚTIL MÁX. 10.685 KG, DIST. ENTRE EIXOS 4,8 M, POTÊNCIA 189 CV, INCLUSIVE CARROCERIA FIXA ABERTA DE MADEIRA P/ TRANSPORTE GERAL DE CARGA SECA, DIMEN. APROX. 2,5 X 7,00 X 0,50 M - DEPRECIAÇÃO. AF_06/2014	Depreciação, Juros, Impostos e Seguros, Manutenção e Materiais na Operação dos Equipamentos	H	1,0000000	21,48	21,48
Composição Auxiliar	89265	SINAPI	CAMINHÃO TOCO, PBT 16.000 KG, CARGA ÚTIL MÁX. 10.685 KG, DIST. ENTRE EIXOS 4,8 M, POTÊNCIA 189 CV, INCLUSIVE CARROCERIA FIXA ABERTA DE MADEIRA P/ TRANSPORTE GERAL DE CARGA SECA, DIMEN. APROX. 2,5 X 7,00 X 0,50 M - JUROS. AF_06/2014	Depreciação, Juros, Impostos e Seguros, Manutenção e Materiais na Operação dos Equipamentos	H	1,0000000	8,65	8,65
Composição Auxiliar	89266	SINAPI	CAMINHÃO TOCO, PBT 16.000 KG, CARGA ÚTIL MÁX. 10.685 KG, DIST. ENTRE EIXOS 4,8 M, POTÊNCIA 189 CV, INCLUSIVE CARROCERIA FIXA ABERTA DE MADEIRA P/ TRANSPORTE GERAL DE CARGA SECA, DIMEN. APROX. 2,5 X 7,00 X 0,50 M - IMPOSTOS E SEGUROS. AF_06/2014	Depreciação, Juros, Impostos e Seguros, Manutenção e Materiais na Operação dos Equipamentos	H	1,0000000	3,50	3,50
Composição Auxiliar	88282	SINAPI	MOTORISTA DE CAMINHÃO COM ENCARGOS COMPLEMENTARES	Livro SINAPI: Cálculos e Parâmetros	H	1,0000000	27,59	27,59
Composição Auxiliar	53797	SINAPI	CAMINHÃO TOCO, PBT 16.000 KG, CARGA ÚTIL MÁX. 10.685 KG, DIST. ENTRE EIXOS 4,8 M, POTÊNCIA 189 CV, INCLUSIVE CARROCERIA FIXA ABERTA DE MADEIRA P/ TRANSPORTE GERAL DE CARGA SECA, DIMEN. APROX. 2,5 X 7,00 X 0,50 M - MATERIAIS NA OPERAÇÃO. AF_06/2014	Depreciação, Juros, Impostos e Seguros, Manutenção e Materiais na Operação dos Equipamentos	H	1,0000000	117,79	117,79
Composição Auxiliar	5705	SINAPI	CAMINHÃO TOCO, PBT 16.000 KG, CARGA ÚTIL MÁX. 10.685 KG, DIST. ENTRE EIXOS 4,8 M, POTÊNCIA 189 CV, INCLUSIVE CARROCERIA FIXA ABERTA DE MADEIRA P/ TRANSPORTE GERAL DE CARGA SECA, DIMEN. APROX. 2,5 X 7,00 X 0,50 M - MANUTENÇÃO. AF_06/2014	Depreciação, Juros, Impostos e Seguros, Manutenção e Materiais na Operação dos Equipamentos	H	1,0000000	39,53	39,53

MO sem LS => 21,91 LS => 0,00 MO com LS => 21,91
Valor do BDI => 51,44 Valor com BDI => 269,98

	Código	Banco	Descrição	Tipo	Und	Quant.	Valor Unit	Total
Composição	89264	SINAPI	CAMINHÃO TOCO, PBT 16.000 KG, CARGA ÚTIL MÁX. 10.685 KG, DIST. ENTRE EIXOS 4,8 M, POTÊNCIA 189 CV, INCLUSIVE CARROCERIA FIXA ABERTA DE MADEIRA P/ TRANSPORTE GERAL DE CARGA SECA, DIMEN. APROX. 2,5 X 7,00 X 0,50 M - DEPRECIAÇÃO. AF_06/2014	Depreciação, Juros, Impostos e Seguros, Manutenção e Materiais na Operação dos Equipamentos	H	1,0000000	21,48	21,48
Insumo	00037752	SINAPI	CAMINHÃO TOCO, PESO BRUTO TOTAL 16000 KG, CARGA UTIL MAXIMA 11030 KG, DISTANCIA ENTRE EIXOS 5,41 M, POTENCIA 185 CV (INCLUI CABINE E CHASSI, NAO INCLUI CARROCERIA)	Equipamento para Aquisição Permanente	UN	0,0000343	591.575,65	20,29
Insumo	00037731	SINAPI	CARROCERIA FIXA ABERTA DE MADEIRA PARA TRANSPORTE GERAL DE CARGA SECA DIMENSOES APROXIMADAS 2,5 X 7,00 X 0,50 M (INCLUI MONTAGEM, NAO INCLUI CAMINHÃO)	Equipamento para Aquisição Permanente	UN	0,0000551	21.576,92	1,19

MO sem LS => 0,00 LS => 0,00 MO com LS => 0,00
Valor do BDI => 5,06 Valor com BDI => 26,54

	Código	Banco	Descrição	Tipo	Und	Quant.	Valor Unit	Total
Composição	89266	SINAPI	CAMINHÃO TOCO, PBT 16.000 KG, CARGA ÚTIL MÁX. 10.685 KG, DIST. ENTRE EIXOS 4,8 M, POTÊNCIA 189 CV, INCLUSIVE CARROCERIA FIXA ABERTA DE MADEIRA P/ TRANSPORTE GERAL DE CARGA SECA, DIMEN. APROX. 2,5 X 7,00 X 0,50 M - IMPOSTOS E SEGUROS. AF_06/2014	Depreciação, Juros, Impostos e Seguros, Manutenção e Materiais na Operação dos Equipamentos	H	1,0000000	3,50	3,50
Insumo	00037752	SINAPI	CAMINHÃO TOCO, PESO BRUTO TOTAL 16000 KG, CARGA UTIL MAXIMA 11030 KG, DISTANCIA ENTRE EIXOS 5,41 M, POTENCIA 185 CV (INCLUI CABINE E CHASSI, NAO INCLUI CARROCERIA)	Equipamento para Aquisição Permanente	UN	0,0000057	591.575,65	3,37
Insumo	00037731	SINAPI	CARROCERIA FIXA ABERTA DE MADEIRA PARA TRANSPORTE GERAL DE CARGA SECA DIMENSOES APROXIMADAS 2,5 X 7,00 X 0,50 M (INCLUI MONTAGEM, NAO INCLUI CAMINHÃO)	Equipamento para Aquisição Permanente	UN	0,0000058	21.576,92	0,13

MO sem LS => 0,00 LS => 0,00 MO com LS => 0,00
Valor do BDI => 0,82 Valor com BDI => 4,32

	Código	Banco	Descrição	Tipo	Und	Quant.	Valor Unit	Total
Composição	89265	SINAPI	CAMINHÃO TOCO, PBT 16.000 KG, CARGA ÚTIL MÁX. 10.685 KG, DIST. ENTRE EIXOS 4,8 M, POTÊNCIA 189 CV, INCLUSIVE CARROCERIA FIXA ABERTA DE MADEIRA P/ TRANSPORTE GERAL DE CARGA SECA, DIMEN. APROX. 2,5 X 7,00 X 0,50 M - JUROS. AF_06/2014	Depreciação, Juros, Impostos e Seguros, Manutenção e Materiais na Operação dos Equipamentos	H	1,0000000	8,65	8,65
Insumo	00037731	SINAPI	CARROCERIA FIXA ABERTA DE MADEIRA PARA TRANSPORTE GERAL DE CARGA SECA DIMENSOES APROXIMADAS 2,5 X 7,00 X 0,50 M (INCLUI MONTAGEM, NAO INCLUI CAMINHÃO)	Equipamento para Aquisição Permanente	UN	0,0000144	21.576,92	0,31
Insumo	00037752	SINAPI	CAMINHÃO TOCO, PESO BRUTO TOTAL 16000 KG, CARGA UTIL MAXIMA 11030 KG, DISTANCIA ENTRE EIXOS 5,41 M, POTENCIA 185 CV (INCLUI CABINE E CHASSI, NAO INCLUI CARROCERIA)	Equipamento para Aquisição Permanente	UN	0,0000141	591.575,65	8,34

MO sem LS => 0,00 LS => 0,00 MO com LS => 0,00
Valor do BDI => 2,04 Valor com BDI => 10,69

	Código	Banco	Descrição	Tipo	Und	Quant.	Valor Unit	Total
--	--------	-------	-----------	------	-----	--------	------------	-------

PREFEITURA DE CRISTINO CASTRO-PIAUI
CNPJ: 06.554.364/0001-08

Composição	5705	SINAPI	CAMINHÃO TOCO, PBT 16.000 KG, CARGA ÚTIL MÁX. 10.685 KG, DIST. ENTRE EIXOS 4,8 M, POTÊNCIA 189 CV, INCLUSIVE CARROCERIA FIXA ABERTA DE MADEIRA P/ TRANSPORTE GERAL DE CARGA SECA, DIMEN. APROX. 2,5 X 7,00 X 0,50 M - MANUTENÇÃO. AF_06/2014	Depreciação, Juros, Impostos e Seguros, Manutenção e Materiais na Operação dos Equipamentos	H	1,0000000	39,53	39,53
Insumo	00037752	SINAPI	CAMINHÃO TOCO, PESO BRUTO TOTAL 16000 KG, CARGA UTIL MAXIMA 11030 KG, DISTANCIA ENTRE EIXOS 5,41 M, POTENCIA 185 CV (INCLUI CABINE E CHASSI, NAO INCLUI CARROCERIA)	Equipamento para Aquisição Permanente	UN	0,0000643	591.575,65	38,04
Insumo	00037731	SINAPI	CARROCERIA FIXA ABERTA DE MADEIRA PARA TRANSPORTE GERAL DE CARGA SECA DIMENSOES APROXIMADAS 2,5 X 7,00 X 0,50 M (INCLUI MONTAGEM, NAO INCLUI CAMINHÃO)	Equipamento para Aquisição Permanente	UN	0,0000690	21.576,92	1,49

MO sem LS => 0,00 LS => 0,00 MO com LS => 0,00
Valor do BDI => 9,31 Valor com BDI => 48,84

	Código	Banco	Descrição	Tipo	Und	Quant.	Valor Unit	Total
Composição	53797	SINAPI	CAMINHÃO TOCO, PBT 16.000 KG, CARGA ÚTIL MÁX. 10.685 KG, DIST. ENTRE EIXOS 4,8 M, POTÊNCIA 189 CV, INCLUSIVE CARROCERIA FIXA ABERTA DE MADEIRA P/ TRANSPORTE GERAL DE CARGA SECA, DIMEN. APROX. 2,5 X 7,00 X 0,50 M - MATERIAIS NA OPERAÇÃO. AF_06/2014	Depreciação, Juros, Impostos e Seguros, Manutenção e Materiais na Operação dos Equipamentos	H	1,0000000	117,79	117,79
Insumo	00004221	SINAPI	OLEO DIESEL COMBUSTIVEL COMUM METROPOLITANO S-10 OU S-500	Material	L	19,4700000	6,05	117,79

MO sem LS => 0,00 LS => 0,00 MO com LS => 0,00
Valor do BDI => 27,73 Valor com BDI => 145,52

	Código	Banco	Descrição	Tipo	Und	Quant.	Valor Unit	Total
Composição	88261	SINAPI	CARPINTEIRO DE ESQUADRIAS COM ENCARGOS COMPLEMENTARES	Livro SINAPI: Cálculos e Parâmetros	H	1,0000000	27,79	27,79
Composição Auxiliar	95329	SINAPI	CURSO DE CAPACITAÇÃO PARA CARPINTEIRO DE ESQUADRIA (ENCARGOS COMPLEMENTARES) - HORISTA	Livro SINAPI: Cálculos e Parâmetros	H	1,0000000	0,31	0,31
Insumo	00037373	SINAPI	SEGURO - HORISTA (COLETADO CAIXA - ENCARGOS COMPLEMENTARES)	Encargos Complementares	H	1,0000000	0,11	0,11
Insumo	00037371	SINAPI	TRANSPORTE - HORISTA (COLETADO CAIXA - ENCARGOS COMPLEMENTARES)	Encargos Complementares	H	1,0000000	0,48	0,48
Insumo	00037370	SINAPI	ALIMENTAÇÃO - HORISTA (COLETADO CAIXA - ENCARGOS COMPLEMENTARES)	Encargos Complementares	H	1,0000000	2,49	2,49
Insumo	00037372	SINAPI	EXAMES - HORISTA (COLETADO CAIXA - ENCARGOS COMPLEMENTARES)	Encargos Complementares	H	1,0000000	1,42	1,42
Insumo	00043459	SINAPI	FERRAMENTAS - FAMÍLIA CARPINTEIRO DE FORMAS - HORISTA (ENCARGOS COMPLEMENTARES - COLETADO CAIXA)	Encargos Complementares	H	1,0000000	0,45	0,45
Insumo	00001214	SINAPI	CARPINTEIRO DE ESQUADRIAS (HORISTA)	Mão de Obra	H	1,0000000	20,75	20,75
Insumo	00043483	SINAPI	EPI - FAMÍLIA CARPINTEIRO DE FORMAS - HORISTA (ENCARGOS COMPLEMENTARES - COLETADO CAIXA)	Encargos Complementares	H	1,0000000	1,78	1,78

MO sem LS => 21,06 LS => 0,00 MO com LS => 21,06
Valor do BDI => 6,54 Valor com BDI => 34,33

	Código	Banco	Descrição	Tipo	Und	Quant.	Valor Unit	Total
Composição	88262	SINAPI	CARPINTEIRO DE FORMAS COM ENCARGOS COMPLEMENTARES	Livro SINAPI: Cálculos e Parâmetros	H	1,0000000	28,78	28,78
Composição Auxiliar	95330	SINAPI	CURSO DE CAPACITAÇÃO PARA CARPINTEIRO DE FORMAS (ENCARGOS COMPLEMENTARES) - HORISTA	Livro SINAPI: Cálculos e Parâmetros	H	1,0000000	0,25	0,25
Insumo	00037373	SINAPI	SEGURO - HORISTA (COLETADO CAIXA - ENCARGOS COMPLEMENTARES)	Encargos Complementares	H	1,0000000	0,11	0,11
Insumo	00037371	SINAPI	TRANSPORTE - HORISTA (COLETADO CAIXA - ENCARGOS COMPLEMENTARES)	Encargos Complementares	H	1,0000000	0,48	0,48
Insumo	00037372	SINAPI	EXAMES - HORISTA (COLETADO CAIXA - ENCARGOS COMPLEMENTARES)	Encargos Complementares	H	1,0000000	1,42	1,42
Insumo	00043459	SINAPI	FERRAMENTAS - FAMÍLIA CARPINTEIRO DE FORMAS - HORISTA (ENCARGOS COMPLEMENTARES - COLETADO CAIXA)	Encargos Complementares	H	1,0000000	0,45	0,45
Insumo	00037370	SINAPI	ALIMENTAÇÃO - HORISTA (COLETADO CAIXA - ENCARGOS COMPLEMENTARES)	Encargos Complementares	H	1,0000000	2,49	2,49
Insumo	00043483	SINAPI	EPI - FAMÍLIA CARPINTEIRO DE FORMAS - HORISTA (ENCARGOS COMPLEMENTARES - COLETADO CAIXA)	Encargos Complementares	H	1,0000000	1,78	1,78
Insumo	00001213	SINAPI	CARPINTEIRO DE FORMAS PARA CONCRETO (HORISTA)	Mão de Obra	H	1,0000000	21,80	21,80

MO sem LS => 22,05 LS => 0,00 MO com LS => 22,05
Valor do BDI => 6,77 Valor com BDI => 35,55

	Código	Banco	Descrição	Tipo	Und	Quant.	Valor Unit	Total
Composição	91533	SINAPI	COMPACTADOR DE SOLOS DE PERCUSSÃO (SOQUETE) COM MOTOR A GASOLINA 4 TEMPOS, POTÊNCIA 4 CV - CHP DIURNO. AF_08/2015	Custos Horários Produtivo e Improdutivo dos Equipamentos	CHP	1,0000000	35,83	35,83
Composição Auxiliar	91530	SINAPI	COMPACTADOR DE SOLOS DE PERCUSSÃO (SOQUETE) COM MOTOR A GASOLINA 4 TEMPOS, POTÊNCIA 4 CV - JUROS. AF_08/2015	Depreciação, Juros, Impostos e Seguros, Manutenção e Materiais na Operação dos Equipamentos	H	1,0000000	0,24	0,24
Composição Auxiliar	91532	SINAPI	COMPACTADOR DE SOLOS DE PERCUSSÃO (SOQUETE) COM MOTOR A GASOLINA 4 TEMPOS, POTÊNCIA 4 CV - MATERIAIS NA OPERAÇÃO. AF_08/2015	Depreciação, Juros, Impostos e Seguros, Manutenção e Materiais na Operação dos Equipamentos	H	1,0000000	6,09	6,09
Composição Auxiliar	91529	SINAPI	COMPACTADOR DE SOLOS DE PERCUSSÃO (SOQUETE) COM MOTOR A GASOLINA 4 TEMPOS, POTÊNCIA 4 CV - DEPRECIÇÃO. AF_08/2015	Depreciação, Juros, Impostos e Seguros, Manutenção e Materiais na Operação dos Equipamentos	H	1,0000000	0,91	0,91
Composição Auxiliar	88297	SINAPI	OPERADOR DE MÁQUINAS E EQUIPAMENTOS COM ENCARGOS COMPLEMENTARES	Livro SINAPI: Cálculos e Parâmetros	H	1,0000000	27,45	27,45
Composição Auxiliar	91531	SINAPI	COMPACTADOR DE SOLOS DE PERCUSSÃO (SOQUETE) COM MOTOR A GASOLINA 4 TEMPOS, POTÊNCIA 4 CV - MANUTENÇÃO. AF_08/2015	Depreciação, Juros, Impostos e Seguros, Manutenção e Materiais na Operação dos Equipamentos	H	1,0000000	1,14	1,14

MO sem LS => 21,77 LS => 0,00 MO com LS => 21,77
Valor do BDI => 8,43 Valor com BDI => 44,26

	Código	Banco	Descrição	Tipo	Und	Quant.	Valor Unit	Total
Composição	91529	SINAPI	COMPACTADOR DE SOLOS DE PERCUSSÃO (SOQUETE) COM MOTOR A GASOLINA 4 TEMPOS, POTÊNCIA 4 CV - DEPRECIÇÃO. AF_08/2015	Depreciação, Juros, Impostos e Seguros, Manutenção e Materiais na Operação dos Equipamentos	H	1,0000000	0,91	0,91
Insumo	00013458	SINAPI	COMPACTADOR DE SOLOS DE PERCURSAO (SOQUETE) COM MOTOR A GASOLINA 4 TEMPOS DE 4 HP (4 CV)	Equipamento para Aquisição Permanente	UN	0,0000533	17.019,08	0,91

MO sem LS => 0,00 LS => 0,00 MO com LS => 0,00
Valor do BDI => 0,21 Valor com BDI => 1,12

	Código	Banco	Descrição	Tipo	Und	Quant.	Valor Unit	Total
Composição	91530	SINAPI	COMPACTADOR DE SOLOS DE PERCUSSÃO (SOQUETE) COM MOTOR A GASOLINA 4 TEMPOS, POTÊNCIA 4 CV - JUROS. AF_08/2015	Depreciação, Juros, Impostos e Seguros, Manutenção e Materiais na Operação dos Equipamentos	H	1,0000000	0,24	0,24
Insumo	00013458	SINAPI	COMPACTADOR DE SOLOS DE PERCURSAO (SOQUETE) COM MOTOR A GASOLINA 4 TEMPOS DE 4 HP (4 CV)	Equipamento para Aquisição Permanente	UN	0,0000143	17.019,08	0,24

MO sem LS => 0,00 LS => 0,00 MO com LS => 0,00
Valor do BDI => 0,06 Valor com BDI => 0,30

	Código	Banco	Descrição	Tipo	Und	Quant.	Valor Unit	Total
--	--------	-------	-----------	------	-----	--------	------------	-------

PREFEITURA DE CRISTINO CASTRO-PIAUI
CNPJ: 06.554.364/0001-08

Composição	91531	SINAPI	COMPACTADOR DE SOLOS DE PERCUSSÃO (SOQUETE) COM MOTOR A GASOLINA 4 TEMPOS, POTÊNCIA 4 CV - MANUTENÇÃO. AF_08/2015	Depreciação, Juros, Impostos e Seguros, Manutenção e Materiais na Operação dos Equipamentos	H	1,0000000	1,14	1,14	
Insumo	00013458	SINAPI	COMPACTADOR DE SOLOS DE PERCURSAO (SOQUETE) COM MOTOR A GASOLINA 4 TEMPOS DE 4 HP (4 CV)	Equipamento para Aquisição Permanente	UN	0,0000667	17.019,08	1,14	
				MO sem LS =>	0,00	LS =>	0,00	MO com LS =>	0,00
				Valor do BDI =>	0,27			Valor com BDI =>	1,41
Composição	Código	Banco	Descrição	Tipo	Und	Quant.	Valor Unit	Total	
	91532	SINAPI	COMPACTADOR DE SOLOS DE PERCUSSÃO (SOQUETE) COM MOTOR A GASOLINA 4 TEMPOS, POTÊNCIA 4 CV - MATERIAIS NA OPERAÇÃO. AF_08/2015	Depreciação, Juros, Impostos e Seguros, Manutenção e Materiais na Operação dos Equipamentos	H	1,0000000	6,09	6,09	
Insumo	00004222	SINAPI	GASOLINA COMUM	Material	L	1,0300000	5,91	6,09	
				MO sem LS =>	0,00	LS =>	0,00	MO com LS =>	0,00
				Valor do BDI =>	1,43			Valor com BDI =>	7,52
Composição	Código	Banco	Descrição	Tipo	Und	Quant.	Valor Unit	Total	
	90965	SINAPI	COMPRESSOR DE AR REBOCÁVEL, VAZÃO 89 PCM, PRESSÃO EFETIVA DE TRABALHO 102 PSI, MOTOR DIESEL, POTÊNCIA 20 CV - CHI DIURNO. AF_06/2015	Custos Horários Produtivo e Improdutivo dos Equipamentos	CHI	1,0000000	8,92	8,92	
Composição Auxiliar	90961	SINAPI	COMPRESSOR DE AR REBOCÁVEL, VAZÃO 89 PCM, PRESSÃO EFETIVA DE TRABALHO 102 PSI, MOTOR DIESEL, POTÊNCIA 20 CV - JUROS. AF_06/2015	Depreciação, Juros, Impostos e Seguros, Manutenção e Materiais na Operação dos Equipamentos	H	1,0000000	1,89	1,89	
Composição Auxiliar	90960	SINAPI	COMPRESSOR DE AR REBOCÁVEL, VAZÃO 89 PCM, PRESSÃO EFETIVA DE TRABALHO 102 PSI, MOTOR DIESEL, POTÊNCIA 20 CV - DEPRECIÇÃO. AF_06/2015	Depreciação, Juros, Impostos e Seguros, Manutenção e Materiais na Operação dos Equipamentos	H	1,0000000	7,03	7,03	
				MO sem LS =>	0,00	LS =>	0,00	MO com LS =>	0,00
				Valor do BDI =>	2,10			Valor com BDI =>	11,02
Composição	Código	Banco	Descrição	Tipo	Und	Quant.	Valor Unit	Total	
	90964	SINAPI	COMPRESSOR DE AR REBOCÁVEL, VAZÃO 89 PCM, PRESSÃO EFETIVA DE TRABALHO 102 PSI, MOTOR DIESEL, POTÊNCIA 20 CV - CHP DIURNO. AF_06/2015	Custos Horários Produtivo e Improdutivo dos Equipamentos	CHP	1,0000000	32,84	32,84	
Composição Auxiliar	90962	SINAPI	COMPRESSOR DE AR REBOCÁVEL, VAZÃO 89 PCM, PRESSÃO EFETIVA DE TRABALHO 102 PSI, MOTOR DIESEL, POTÊNCIA 20 CV - MANUTENÇÃO. AF_06/2015	Depreciação, Juros, Impostos e Seguros, Manutenção e Materiais na Operação dos Equipamentos	H	1,0000000	8,79	8,79	
Composição Auxiliar	90961	SINAPI	COMPRESSOR DE AR REBOCÁVEL, VAZÃO 89 PCM, PRESSÃO EFETIVA DE TRABALHO 102 PSI, MOTOR DIESEL, POTÊNCIA 20 CV - JUROS. AF_06/2015	Depreciação, Juros, Impostos e Seguros, Manutenção e Materiais na Operação dos Equipamentos	H	1,0000000	1,89	1,89	
Composição Auxiliar	90963	SINAPI	COMPRESSOR DE AR REBOCÁVEL, VAZÃO 89 PCM, PRESSÃO EFETIVA DE TRABALHO 102 PSI, MOTOR DIESEL, POTÊNCIA 20 CV - MATERIAIS NA OPERAÇÃO. AF_06/2015	Depreciação, Juros, Impostos e Seguros, Manutenção e Materiais na Operação dos Equipamentos	H	1,0000000	15,13	15,13	
Composição Auxiliar	90960	SINAPI	COMPRESSOR DE AR REBOCÁVEL, VAZÃO 89 PCM, PRESSÃO EFETIVA DE TRABALHO 102 PSI, MOTOR DIESEL, POTENCIA 20 CV - DEPRECIÇÃO. AF_06/2015	Depreciação, Juros, Impostos e Seguros, Manutenção e Materiais na Operação dos Equipamentos	H	1,0000000	7,03	7,03	
				MO sem LS =>	0,00	LS =>	0,00	MO com LS =>	0,00
				Valor do BDI =>	7,73			Valor com BDI =>	40,57
Composição	Código	Banco	Descrição	Tipo	Und	Quant.	Valor Unit	Total	
	90960	SINAPI	COMPRESSOR DE AR REBOCÁVEL, VAZÃO 89 PCM, PRESSÃO EFETIVA DE TRABALHO 102 PSI, MOTOR DIESEL, POTÊNCIA 20 CV - DEPRECIÇÃO. AF_06/2015	Depreciação, Juros, Impostos e Seguros, Manutenção e Materiais na Operação dos Equipamentos	H	1,0000000	7,03	7,03	
Insumo	00013803	SINAPI	COMPRESSOR DE AR REBOCAVEL, VAZAO 89 PCM, PRESSAO EFETIVA DE TRABALHO *102* PSI, MOTOR DIESEL, POTENCIA *20* CV	Equipamento para Aquisição Permanente	UN	0,0000533	131.850,00	7,03	
				MO sem LS =>	0,00	LS =>	0,00	MO com LS =>	0,00
				Valor do BDI =>	1,65			Valor com BDI =>	8,68
Composição	Código	Banco	Descrição	Tipo	Und	Quant.	Valor Unit	Total	
	90961	SINAPI	COMPRESSOR DE AR REBOCÁVEL, VAZÃO 89 PCM, PRESSÃO EFETIVA DE TRABALHO 102 PSI, MOTOR DIESEL, POTÊNCIA 20 CV - JUROS. AF_06/2015	Depreciação, Juros, Impostos e Seguros, Manutenção e Materiais na Operação dos Equipamentos	H	1,0000000	1,89	1,89	
Insumo	00013803	SINAPI	COMPRESSOR DE AR REBOCAVEL, VAZAO 89 PCM, PRESSAO EFETIVA DE TRABALHO *102* PSI, MOTOR DIESEL, POTENCIA *20* CV	Equipamento para Aquisição Permanente	UN	0,0000143	131.850,00	1,89	
				MO sem LS =>	0,00	LS =>	0,00	MO com LS =>	0,00
				Valor do BDI =>	0,44			Valor com BDI =>	2,33
Composição	Código	Banco	Descrição	Tipo	Und	Quant.	Valor Unit	Total	
	90962	SINAPI	COMPRESSOR DE AR REBOCÁVEL, VAZÃO 89 PCM, PRESSÃO EFETIVA DE TRABALHO 102 PSI, MOTOR DIESEL, POTÊNCIA 20 CV - MANUTENÇÃO. AF_06/2015	Depreciação, Juros, Impostos e Seguros, Manutenção e Materiais na Operação dos Equipamentos	H	1,0000000	8,79	8,79	
Insumo	00013803	SINAPI	COMPRESSOR DE AR REBOCAVEL, VAZAO 89 PCM, PRESSAO EFETIVA DE TRABALHO *102* PSI, MOTOR DIESEL, POTENCIA *20* CV	Equipamento para Aquisição Permanente	UN	0,0000667	131.850,00	8,79	
				MO sem LS =>	0,00	LS =>	0,00	MO com LS =>	0,00
				Valor do BDI =>	2,07			Valor com BDI =>	10,86
Composição	Código	Banco	Descrição	Tipo	Und	Quant.	Valor Unit	Total	
	90963	SINAPI	COMPRESSOR DE AR REBOCÁVEL, VAZÃO 89 PCM, PRESSÃO EFETIVA DE TRABALHO 102 PSI, MOTOR DIESEL, POTÊNCIA 20 CV - MATERIAIS NA OPERAÇÃO. AF_06/2015	Depreciação, Juros, Impostos e Seguros, Manutenção e Materiais na Operação dos Equipamentos	H	1,0000000	15,13	15,13	
Insumo	00004221	SINAPI	OLEO DIESEL COMBUSTIVEL COMUM METROPOLITANO S-10 OU S-500	Material	L	2,5000000	6,05	15,13	
				MO sem LS =>	0,00	LS =>	0,00	MO com LS =>	0,00
				Valor do BDI =>	3,56			Valor com BDI =>	18,69
Composição	Código	Banco	Descrição	Tipo	Und	Quant.	Valor Unit	Total	
	94964	SINAPI	CONCRETO FCK = 20MPA, TRAÇO 1:2,7:3 (EM MASSA SECA DE CIMENTO/ AREIA MÉDIA/ BRITA 1) - PREPARO MECÂNICO COM BETONEIRA 400 L. AF_05/2021	Produção de Concreto	m³	1,0000000	752,42	752,42	
Composição Auxiliar	88831	SINAPI	BETONEIRA CAPACIDADE NOMINAL DE 400 L, CAPACIDADE DE MISTURA 280 L, MOTOR ELÉTRICO TRIFÁSICO POTÊNCIA DE 2 CV, SEM CARREGADOR - CHI DIURNO. AF_05/2023	Custos Horários Produtivo e Improdutivo dos Equipamentos	CHI	0,7787000	0,54	0,42	
Composição Auxiliar	88377	SINAPI	OPERADOR DE BETONEIRA ESTACIONÁRIA/MISTURADOR COM ENCARGOS COMPLEMENTARES	Livro SINAPI: Cálculos e Parâmetros	H	1,6046000	27,38	43,93	
Composição Auxiliar	88830	SINAPI	BETONEIRA CAPACIDADE NOMINAL DE 400 L, CAPACIDADE DE MISTURA 280 L, MOTOR ELÉTRICO TRIFÁSICO POTÊNCIA DE 2 CV, SEM CARREGADOR - CHP DIURNO. AF_05/2023	Custos Horários Produtivo e Improdutivo dos Equipamentos	CHP	0,8259000	2,40	1,98	
Composição Auxiliar	88316	SINAPI	SERVENTE COM ENCARGOS COMPLEMENTARES	Livro SINAPI: Cálculos e Parâmetros	H	2,5333000	23,67	59,96	
Insumo	00004721	SINAPI	PEDRA BRITADA N. 1 (9,5 A 19 MM) POSTO PEDREIRA/FORNECEDOR, SEM FRETE	Material	m³	0,5872000	248,89	146,15	
Insumo	00000370	SINAPI	AREIA MEDIA - POSTO JAZIDA/FORNECEDOR (RETIRADO NA JAZIDA, SEM TRANSPORTE)	Material	m³	0,7558000	200,00	151,16	
Insumo	00001379	SINAPI	CIMENTO PORTLAND COMPOSTO CP II-32	Material	KG	322,9777000	1,08	348,82	
				MO sem LS =>	76,06	LS =>	0,00	MO com LS =>	76,06
				Valor do BDI =>	177,12			Valor com BDI =>	929,54
Código	Banco	Descrição	Tipo	Und	Quant.	Valor Unit	Total		

PREFEITURA DE CRISTINO CASTRO-PIAUI
CNPJ: 06.554.364/0001-08

Composição	94965	SINAPI	CONCRETO FCK = 25MPA, TRAÇO 1:2,3:2,7 (EM MASSA SECA DE CIMENTO/ AREIA MÉDIA/ BRITA 1) - PREPARO MECÂNICO COM BETONEIRA 400 L. AF_05/2021	Produção de Concreto	m³	1,0000000	780,93	780,93		
Composição Auxiliar	88830	SINAPI	BETONEIRA CAPACIDADE NOMINAL DE 400 L, CAPACIDADE DE MISTURA 280 L, MOTOR ELÉTRICO TRIFÁSICO POTÊNCIA DE 2 CV, SEM CARREGADOR - CHP DIURNO. AF_05/2023	Custos Horários Produtivo e Improdutivo dos Equipamentos	CHP	0,7534000	2,40	1,81		
Composição Auxiliar	88831	SINAPI	BETONEIRA CAPACIDADE NOMINAL DE 400 L, CAPACIDADE DE MISTURA 280 L, MOTOR ELÉTRICO TRIFÁSICO POTÊNCIA DE 2 CV, SEM CARREGADOR - CHI DIURNO. AF_05/2023	Custos Horários Produtivo e Improdutivo dos Equipamentos	CHI	0,7103000	0,54	0,38		
Composição Auxiliar	88316	SINAPI	SERVENTE COM ENCARGOS COMPLEMENTARES	Livro SINAPI: Cálculos e Parâmetros	H	2,3117000	23,67	54,72		
Composição Auxiliar	88377	SINAPI	OPERADOR DE BETONEIRA ESTACIONÁRIA/MISTURADOR COM ENCARGOS COMPLEMENTARES	Livro SINAPI: Cálculos e Parâmetros	H	1,4637000	27,38	40,08		
Insumo	00001379	SINAPI	CIMENTO PORTLAND COMPOSTO CP II-32	Material	KG	362,6579000	1,08	391,67		
Insumo	00000370	SINAPI	AREIA MÉDIA - POSTO JAZIDA/FORNECEDOR (RETIRADO NA JAZIDA, SEM TRANSPORTE)	Material	m³	0,7229000	200,00	144,58		
Insumo	00004721	SINAPI	PEDRA BRITADA N. 1 (9,5 A 19 MM) POSTO PEDREIRA/FORNECEDOR, SEM FRETE	Material	m³	0,5934000	248,89	147,69		
				MO sem LS =>		69,39	LS =>	0,00	MO com LS =>	69,39
				Valor do BDI =>		183,83			Valor com BDI =>	964,76

	Código	Banco	Descrição	Tipo	Und	Quant.	Valor Unit	Total		
Composição	94971	SINAPI	CONCRETO FCK = 25MPA, TRAÇO 1:2,3:2,7 (EM MASSA SECA DE CIMENTO/ AREIA MÉDIA/ BRITA 1) - PREPARO MECÂNICO COM BETONEIRA 600 L. AF_05/2021	Produção de Concreto	m³	1,0000000	775,14	775,14		
Composição Auxiliar	88377	SINAPI	OPERADOR DE BETONEIRA ESTACIONÁRIA/MISTURADOR COM ENCARGOS COMPLEMENTARES	Livro SINAPI: Cálculos e Parâmetros	H	1,2501000	27,38	34,23		
Composição Auxiliar	88316	SINAPI	SERVENTE COM ENCARGOS COMPLEMENTARES	Livro SINAPI: Cálculos e Parâmetros	H	1,9792000	23,67	46,85		
Composição Auxiliar	89226	SINAPI	BETONEIRA CAPACIDADE NOMINAL DE 600 L, CAPACIDADE DE MISTURA 360 L, MOTOR ELÉTRICO TRIFÁSICO POTÊNCIA DE 4 CV, SEM CARREGADOR - CHI DIURNO. AF_05/2023	Custos Horários Produtivo e Improdutivo dos Equipamentos	CHI	0,6067000	2,20	1,33		
Composição Auxiliar	89225	SINAPI	BETONEIRA CAPACIDADE NOMINAL DE 600 L, CAPACIDADE DE MISTURA 360 L, MOTOR ELÉTRICO TRIFÁSICO POTÊNCIA DE 4 CV, SEM CARREGADOR - CHP DIURNO. AF_05/2023	Custos Horários Produtivo e Improdutivo dos Equipamentos	CHP	0,6434000	6,91	4,45		
Insumo	00000370	SINAPI	AREIA MÉDIA - POSTO JAZIDA/FORNECEDOR (RETIRADO NA JAZIDA, SEM TRANSPORTE)	Material	m³	0,7275000	200,00	145,50		
Insumo	00001379	SINAPI	CIMENTO PORTLAND COMPOSTO CP II-32	Material	KG	364,9433000	1,08	394,14		
Insumo	00004721	SINAPI	PEDRA BRITADA N. 1 (9,5 A 19 MM) POSTO PEDREIRA/FORNECEDOR, SEM FRETE	Material	m³	0,5972000	248,89	148,64		
				MO sem LS =>		59,35	LS =>	0,00	MO com LS =>	59,35
				Valor do BDI =>		182,47			Valor com BDI =>	957,61

	Código	Banco	Descrição	Tipo	Und	Quant.	Valor Unit	Total		
Composição	91285	SINAPI	CORTADORA DE PISO COM MOTOR 4 TEMPOS A GASOLINA, POTÊNCIA DE 13 HP, COM DISCO DE CORTE DIAMANTADO SEGMENTADO PARA CONCRETO, DIÂMETRO DE 350 MM, FURO DE 1" (14 X 1") - CHI DIURNO. AF_08/2015	Custos Horários Produtivo e Improdutivo dos Equipamentos	CHI	1,0000000	0,52	0,52		
Composição Auxiliar	91280	SINAPI	DEPRECIÇÃO, JUROS, IMPOSTOS E SEGUROS, MANUTENÇÃO E MATERIAIS NA OPERAÇÃO DOS EQUIPAMENTOS	H	1,0000000	0,09	0,09	0,09		
Composição Auxiliar	91279	SINAPI	DEPRECIÇÃO, JUROS, IMPOSTOS E SEGUROS, MANUTENÇÃO E MATERIAIS NA OPERAÇÃO DOS EQUIPAMENTOS	H	1,0000000	0,43	0,43	0,43		
				MO sem LS =>		0,00	LS =>	0,00	MO com LS =>	0,00
				Valor do BDI =>		0,12			Valor com BDI =>	0,64

	Código	Banco	Descrição	Tipo	Und	Quant.	Valor Unit	Total		
Composição	91283	SINAPI	CORTADORA DE PISO COM MOTOR 4 TEMPOS A GASOLINA, POTÊNCIA DE 13 HP, COM DISCO DE CORTE DIAMANTADO SEGMENTADO PARA CONCRETO, DIÂMETRO DE 350 MM, FURO DE 1" (14 X 1") - CHP DIURNO. AF_08/2015	Custos Horários Produtivo e Improdutivo dos Equipamentos	CHP	1,0000000	9,61	9,61		
Composição Auxiliar	91281	SINAPI	DEPRECIÇÃO, JUROS, IMPOSTOS E SEGUROS, MANUTENÇÃO E MATERIAIS NA OPERAÇÃO DOS EQUIPAMENTOS	H	1,0000000	0,52	0,52	0,52		
Composição Auxiliar	91282	SINAPI	DEPRECIÇÃO, JUROS, IMPOSTOS E SEGUROS, MANUTENÇÃO E MATERIAIS NA OPERAÇÃO DOS EQUIPAMENTOS	H	1,0000000	8,57	8,57	8,57		
Composição Auxiliar	91279	SINAPI	DEPRECIÇÃO, JUROS, IMPOSTOS E SEGUROS, MANUTENÇÃO E MATERIAIS NA OPERAÇÃO DOS EQUIPAMENTOS	H	1,0000000	0,43	0,43	0,43		
Composição Auxiliar	91280	SINAPI	DEPRECIÇÃO, JUROS, IMPOSTOS E SEGUROS, MANUTENÇÃO E MATERIAIS NA OPERAÇÃO DOS EQUIPAMENTOS	H	1,0000000	0,09	0,09	0,09		
				MO sem LS =>		0,00	LS =>	0,00	MO com LS =>	0,00
				Valor do BDI =>		2,26			Valor com BDI =>	11,87

	Código	Banco	Descrição	Tipo	Und	Quant.	Valor Unit	Total		
Composição	91279	SINAPI	DEPRECIÇÃO, JUROS, IMPOSTOS E SEGUROS, MANUTENÇÃO E MATERIAIS NA OPERAÇÃO DOS EQUIPAMENTOS	H	1,0000000	0,43	0,43	0,43		
Insumo	00011280	SINAPI	EQUIPAMENTO PARA AQUISIÇÃO PERMANENTE	UN	0,0000640	6.023,06	0,39	0,39		
Insumo	00013887	SINAPI	MATERIAL	UN	0,0000640	557,44	0,04	0,04		
				MO sem LS =>		0,00	LS =>	0,00	MO com LS =>	0,00
				Valor do BDI =>		0,10			Valor com BDI =>	0,53

	Código	Banco	Descrição	Tipo	Und	Quant.	Valor Unit	Total
Composição	91280	SINAPI	DEPRECIÇÃO, JUROS, IMPOSTOS E SEGUROS, MANUTENÇÃO E MATERIAIS NA OPERAÇÃO DOS EQUIPAMENTOS	H	1,0000000	0,09	0,09	0,09

PREFEITURA DE CRISTINO CASTRO-PIAUI
CNPJ: 06.554.364/0001-08

Insumo	00011280	SINAPI	CORTADEIRA DE PISO DE CONCRETO E ASFALTO, PARA DISCO PADRAO DE DIAMETRO 350 MM (14") OU 450 MM (18"), MOTOR A GASOLINA, POTENCIA 13 HP, SEM DISCO	Equipamento para Aquisição Permanente	UN	0,0000148	6.023,06	0,09	
				MO sem LS =>	0,00	LS =>	0,00	MO com LS =>	0,00
				Valor do BDI =>	0,02			Valor com BDI =>	0,11
Composição	91281	SINAPI	CORTADORA DE PISO COM MOTOR 4 TEMPOS A GASOLINA, POTÊNCIA DE 13 HP, COM DISCO DE CORTE DIAMANTADO SEGMENTADO PARA CONCRETO, DIÂMETRO DE 350 MM, FURO DE 1" (14 X 1") - MANUTENÇÃO. AF_08/2015	Depreciação, Juros, Impostos e Seguros, Manutenção e Materiais na Operação dos Equipamentos	H	1,0000000	0,52	0,52	
Insumo	00013887	SINAPI	DISCO DE CORTE DIAMANTADO SEGMENTADO PARA CONCRETO/ASFALTO, DIAMETRO DE 350 MM, FURO DE 25,40 MM	Material	UN	0,0000800	557,44	0,04	
Insumo	00011280	SINAPI	CORTADEIRA DE PISO DE CONCRETO E ASFALTO, PARA DISCO PADRAO DE DIAMETRO 350 MM (14") OU 450 MM (18"), MOTOR A GASOLINA, POTENCIA 13 HP, SEM DISCO	Equipamento para Aquisição Permanente	UN	0,0000800	6.023,06	0,48	
				MO sem LS =>	0,00	LS =>	0,00	MO com LS =>	0,00
				Valor do BDI =>	0,12			Valor com BDI =>	0,64
Composição	91282	SINAPI	CORTADORA DE PISO COM MOTOR 4 TEMPOS A GASOLINA, POTÊNCIA DE 13 HP, COM DISCO DE CORTE DIAMANTADO SEGMENTADO PARA CONCRETO, DIÂMETRO DE 350 MM, FURO DE 1" (14 X 1") - MATERIAIS NA OPERAÇÃO. AF_08/2015	Depreciação, Juros, Impostos e Seguros, Manutenção e Materiais na Operação dos Equipamentos	H	1,0000000	8,57	8,57	
Insumo	00004222	SINAPI	GASOLINA COMUM	Material	L	1,4500000	5,91	8,57	
				MO sem LS =>	0,00	LS =>	0,00	MO com LS =>	0,00
				Valor do BDI =>	2,02			Valor com BDI =>	10,59
Composição	92799	SINAPI	CORTE E DOBRA DE AÇO CA-60, DIÂMETRO DE 4,2 MM. AF_06/2022	Armação para Estruturas de Concreto Armado	KG	1,0000000	10,53	10,53	
Composição Auxiliar	88238	SINAPI	AJUDANTE DE ARMADOR COM ENCARGOS COMPLEMENTARES	Livro SINAPI: Cálculos e Parâmetros	H	0,0152000	24,09	0,37	
Composição Auxiliar	88245	SINAPI	ARMADOR COM ENCARGOS COMPLEMENTARES	Livro SINAPI: Cálculos e Parâmetros	H	0,0933000	29,26	2,73	
Insumo	00043059	SINAPI	ACO CA-60, 4,2 MM, OU 5,0 MM, OU 6,0 MM, OU 7,0 MM, VERGALHAO	Material	KG	1,0700000	6,94	7,43	
				MO sem LS =>	2,32	LS =>	0,00	MO com LS =>	2,32
				Valor do BDI =>	2,48			Valor com BDI =>	13,01
Composição	95308	SINAPI	CURSO DE CAPACITAÇÃO PARA AJUDANTE DE ARMADOR (ENCARGOS COMPLEMENTARES) - HORISTA	Livro SINAPI: Cálculos e Parâmetros	H	1,0000000	0,19	0,19	
Insumo	00006114	SINAPI	AJUDANTE DE ARMADOR (HORISTA)	Mão de Obra	H	0,0115400	16,69	0,19	
				MO sem LS =>	0,19	LS =>	0,00	MO com LS =>	0,19
				Valor do BDI =>	0,04			Valor com BDI =>	0,23
Composição	95309	SINAPI	CURSO DE CAPACITAÇÃO PARA AJUDANTE DE CARPINTEIRO (ENCARGOS COMPLEMENTARES) - HORISTA	Livro SINAPI: Cálculos e Parâmetros	H	1,0000000	0,25	0,25	
Insumo	00006117	SINAPI	CARPINTEIRO AUXILIAR (HORISTA)	Mão de Obra	H	0,0147600	16,69	0,25	
				MO sem LS =>	0,25	LS =>	0,00	MO com LS =>	0,25
				Valor do BDI =>	0,06			Valor com BDI =>	0,31
Composição	95314	SINAPI	CURSO DE CAPACITAÇÃO PARA ARMADOR (ENCARGOS COMPLEMENTARES) - HORISTA	Livro SINAPI: Cálculos e Parâmetros	H	1,0000000	0,25	0,25	
Insumo	00000378	SINAPI	ARMADOR (HORISTA)	Mão de Obra	H	0,0115400	21,80	0,25	
				MO sem LS =>	0,25	LS =>	0,00	MO com LS =>	0,25
				Valor do BDI =>	0,06			Valor com BDI =>	0,31
Composição	95316	SINAPI	CURSO DE CAPACITAÇÃO PARA AUXILIAR DE ELETRICISTA (ENCARGOS COMPLEMENTARES) - HORISTA	Livro SINAPI: Cálculos e Parâmetros	H	1,0000000	0,62	0,62	
Insumo	00000247	SINAPI	AJUDANTE DE ELETRICISTA (HORISTA)	Mão de Obra	H	0,0373200	16,69	0,62	
				MO sem LS =>	0,62	LS =>	0,00	MO com LS =>	0,62
				Valor do BDI =>	0,15			Valor com BDI =>	0,77
Composição	95328	SINAPI	CURSO DE CAPACITAÇÃO PARA CALCETEIRO (ENCARGOS COMPLEMENTARES) - HORISTA	Livro SINAPI: Cálculos e Parâmetros	H	1,0000000	0,25	0,25	
Insumo	00004759	SINAPI	CALCETEIRO / RASTELEIRO (HORISTA)	Mão de Obra	H	0,0115400	21,80	0,25	
				MO sem LS =>	0,25	LS =>	0,00	MO com LS =>	0,25
				Valor do BDI =>	0,06			Valor com BDI =>	0,31
Composição	95329	SINAPI	CURSO DE CAPACITAÇÃO PARA CARPINTEIRO DE ESQUADRIA (ENCARGOS COMPLEMENTARES) - HORISTA	Livro SINAPI: Cálculos e Parâmetros	H	1,0000000	0,31	0,31	
Insumo	00001214	SINAPI	CARPINTEIRO DE ESQUADRIAS (HORISTA)	Mão de Obra	H	0,0147600	20,75	0,31	
				MO sem LS =>	0,31	LS =>	0,00	MO com LS =>	0,31
				Valor do BDI =>	0,07			Valor com BDI =>	0,38
Composição	95330	SINAPI	CURSO DE CAPACITAÇÃO PARA CARPINTEIRO DE FÓRMAS (ENCARGOS COMPLEMENTARES) - HORISTA	Livro SINAPI: Cálculos e Parâmetros	H	1,0000000	0,25	0,25	
Insumo	00001213	SINAPI	CARPINTEIRO DE FORMAS PARA CONCRETO (HORISTA)	Mão de Obra	H	0,0115400	21,80	0,25	
				MO sem LS =>	0,25	LS =>	0,00	MO com LS =>	0,25
				Valor do BDI =>	0,06			Valor com BDI =>	0,31
Composição	95332	SINAPI	CURSO DE CAPACITAÇÃO PARA ELETRICISTA (ENCARGOS COMPLEMENTARES) - HORISTA	Livro SINAPI: Cálculos e Parâmetros	H	1,0000000	0,81	0,81	
Insumo	00002436	SINAPI	ELETRICISTA (HORISTA)	Mão de Obra	H	0,0373200	21,80	0,81	
				MO sem LS =>	0,81	LS =>	0,00	MO com LS =>	0,81
				Valor do BDI =>	0,19			Valor com BDI =>	1,00
Composição	95390	SINAPI	CURSO DE CAPACITAÇÃO PARA JARDINEIRO (ENCARGOS COMPLEMENTARES) - HORISTA	Livro SINAPI: Cálculos e Parâmetros	H	1,0000000	0,09	0,09	
Insumo	00044503	SINAPI	JARDINEIRO (HORISTA)	Mão de Obra	H	0,0050900	17,08	0,09	
				MO sem LS =>	0,09	LS =>	0,00	MO com LS =>	0,09
				Valor do BDI =>	0,02			Valor com BDI =>	0,11
	Código	Banco	Descrição	Tipo	Und	Quant.	Valor Unit	Total	

PREFEITURA DE CRISTINO CASTRO-PIAUI
CNPJ: 06.554.364/0001-08

Insumo	4729	ORSE	Marreta 1 kg com cabo	Material	un	0,0000009	37,80	0,00
Insumo	10517	ORSE	Exames admissionais/demissionais (checkup)	Serviços	cj	0,0000038	300,00	0,00
Insumo	158	ORSE	Almoço (Participação do empregador)	Material	un	0,0009569	14,00	0,01
Insumo	00012893/SIN	ORSE	Bota de segurança com biqueira de aço e colarinho acolchoado	Material	par	0,0000075	73,93	0,00
Insumo	10596	ORSE	Protetor auricular	Material	un	0,0000423	4,81	0,00
Insumo	2378	ORSE	Vale transporte	Material	un	0,0008845	4,50	0,00
Insumo	00002711/SIN	ORSE	Carrinho de mão, em aço, com capacidade de *45 a 65* l / *100* kg, pneu com câmara	Material	un	0,0000019	185,00	0,00
Insumo	10492	ORSE	Cesta Básica	Material	un	0,0000423	205,00	0,01
Insumo	00012892/SIN	ORSE	Luva raspa de couro, cano curto (punho *7* cm)	Material	par	0,0000216	10,87	0,00
Insumo	10599	ORSE	Protetor solar fps 30 com 120ml	Material	un	0,0000169	18,00	0,00
Insumo	10362	ORSE	Seguro de vida e acidente em grupo	Serviços	un	0,0000423	12,54	0,00
Insumo	00006111/SIN	ORSE	Servente de obras (horista)	Mão de Obra	h	0,0094000	14,58	0,14

MO sem LS => 0,14 LS => 0,00 MO com LS => 0,14
Valor do BDI => 0,24 Valor com BDI => 1,24

Composição	Código	Banco	Descrição	Tipo	Und	Quant.	Valor Unit	Total
Composição	124	ORSE	Concreto simples fabricado na obra, fck=13,5 mpa (b1/b2), sem lançamento e adensamento	Concreto Simples	m³	1,0000000	546,74	546,74
Item	Código	Banco	Descrição	Tipo	Und	Quant.	Valor Unit	Total
Composição	10549	ORSE	Encargos Complementares - Servente	Provisórios	h	6,0000000	3,96	23,76
Insumo	00006111/SIN	ORSE	Servente de obras (horista)	Mão de Obra	h	6,0000000	14,58	87,48
Insumo	00004721/SIN	ORSE	Pedra britada n. 1 (9,5 a 19 mm) posto pedreira/fornecedor, sem frete	Material	m³	0,2090000	137,75	28,79
Insumo	00001379/SIN	ORSE	Cimento portland composto cp ii-32	Material	kg	255,0000000	0,88	224,40
Insumo	00004718/SIN	ORSE	Pedra britada n. 2 (19 a 38 mm) posto pedreira/fornecedor, sem frete	Material	m³	0,6270000	138,48	86,83
Insumo	00000367/SIN	ORSE	Areia grossa - posto jazida/fornecedor (retirado na jazida, sem transporte)	Material	m³	0,9430000	101,30	95,53

Detalhamento de Cálculo ORSE

Item	Código	Banco	Descrição	Tipo	Und	Quant.	Valor Unit	Total
Insumo	00012895/SIN	ORSE	Capacete de segurança aba frontal com suspensão de polietileno, sem jugular (classe b)	Material	un	0,0036000	13,50	0,05
Insumo	00012894/SIN	ORSE	Capa para chuva em pvc com forro de poliéster, com capuz (amarela ou azul)	Material	un	0,0012000	20,11	0,02
Insumo	10761	ORSE	Refeição - café da manhã (café com leite e dois pães com manteiga)	Serviços	un	0,6108000	5,00	3,05
Insumo	1651	ORSE	Óculos branco proteção	Material	pr	0,0048000	6,00	0,03
Insumo	941	ORSE	Fardamento com mangas curta	Material	un	0,0090000	193,04	1,74
Insumo	10788	ORSE	Pá quadrada	Material	un	0,0012000	36,90	0,04
Insumo	4728	ORSE	Talhadeira chata 10"	Material	un	0,0018000	18,58	0,03
Insumo	4729	ORSE	Marreta 1 kg com cabo	Material	un	0,0006000	37,80	0,02
Insumo	10517	ORSE	Exames admissionais/demissionais (checkup)	Serviços	cj	0,0024000	300,00	0,72
Insumo	158	ORSE	Almoço (Participação do empregador)	Material	un	0,6108000	14,00	8,55
Insumo	00012893/SIN	ORSE	Bota de segurança com biqueira de aço e colarinho acolchoado	Material	par	0,0048000	73,93	0,35
Insumo	10596	ORSE	Protetor auricular	Material	un	0,0270000	4,81	0,13
Insumo	2378	ORSE	Vale transporte	Material	un	0,5646000	4,50	2,54
Insumo	00002711/SIN	ORSE	Carrinho de mão, em aço, com capacidade de *45 a 65* l / *100* kg, pneu com câmara	Material	un	0,0012000	185,00	0,22
Insumo	10492	ORSE	Cesta Básica	Material	un	0,0270000	205,00	5,54
Insumo	00012892/SIN	ORSE	Luva raspa de couro, cano curto (punho *7* cm)	Material	par	0,0138000	10,87	0,15
Insumo	10599	ORSE	Protetor solar fps 30 com 120ml	Material	un	0,0108000	18,00	0,19
Insumo	10362	ORSE	Seguro de vida e acidente em grupo	Serviços	un	0,0270000	12,54	0,34
Insumo	00006111/SIN	ORSE	Servente de obras (horista)	Mão de Obra	h	6,0000000	14,58	87,48
Insumo	00004721/SIN	ORSE	Pedra britada n. 1 (9,5 a 19 mm) posto pedreira/fornecedor, sem frete	Material	m³	0,2090000	137,75	28,79
Insumo	00001379/SIN	ORSE	Cimento portland composto cp ii-32	Material	kg	255,0000000	0,88	224,40
Insumo	00004718/SIN	ORSE	Pedra britada n. 2 (19 a 38 mm) posto pedreira/fornecedor, sem frete	Material	m³	0,6270000	138,48	86,83
Insumo	00000367/SIN	ORSE	Areia grossa - posto jazida/fornecedor (retirado na jazida, sem transporte)	Material	m³	0,9430000	101,30	95,53

MO sem LS => 87,48 LS => 0,00 MO com LS => 87,48
Valor do BDI => 128,70 Valor com BDI => 675,44

Composição	Código	Banco	Descrição	Tipo	Und	Quant.	Valor Unit	Total
Composição	95	ORSE	Concreto simples fabricado na obra, fck=13,5 mpa, lançado e adensado	Alvenarias de Pedra e Concretos para Fundações	m³	1,0000000	598,63	598,63
Item	Código	Banco	Descrição	Tipo	Und	Quant.	Valor Unit	Total
Composição	124	ORSE	Concreto simples fabricado na obra, fck=13,5 mpa (b1/b2), sem lançamento e adensamento	Concreto Simples	m³	1,0000000	546,74	546,74
Composição	7692	ORSE	Lançamento de concreto simples fabricado na obra, inclusive adensamento e acabamento em peças da superestrutura	Concreto Simples	m³	1,0000000	51,86	51,86

Detalhamento de Cálculo ORSE

Item	Código	Banco	Descrição	Tipo	Und	Quant.	Valor Unit	Total
Insumo	00012895/SIN	ORSE	Capacete de segurança aba frontal com suspensão de polietileno, sem jugular (classe b)	Material	un	0,0051120	13,50	0,07
Insumo	00012894/SIN	ORSE	Capa para chuva em pvc com forro de poliéster, com capuz (amarela ou azul)	Material	un	0,0017040	20,11	0,03

PREFEITURA DE CRISTINO CASTRO-PIAUI
CNPJ: 06.554.364/0001-08

Insumo	10761	ORSE	Refeição - café da manhã (café com leite e dois pães com manteiga)	Serviços	un	0,8673360	5,00	4,34
Insumo	1651	ORSE	Óculos branco proteção	Material	pr	0,0067800	6,00	0,04
Insumo	941	ORSE	Fardamento com mangas curta	Material	un	0,0127800	193,04	2,47
Insumo	10788	ORSE	Pá quadrada	Material	un	0,0015240	36,90	0,06
Insumo	4728	ORSE	Talhadeira chata 10"	Material	un	0,0022860	18,58	0,04
Insumo	4729	ORSE	Marreta 1 kg com cabo	Material	un	0,0007620	37,80	0,03
Insumo	10517	ORSE	Exames admissionais/demissionais (checkup)	Serviços	cj	0,0034080	300,00	1,02
Insumo	158	ORSE	Almoço (Participação do empregador)	Material	un	0,8673360	14,00	12,14
Insumo	00012893/SIN	ORSE	Bota de segurança com biqueira de aço e colarinho acolchoado	Material	par	0,0067800	73,93	0,50
Insumo	10596	ORSE	Protetor auricular	Material	un	0,0383400	4,81	0,18
Insumo	2378	ORSE	Vale transporte	Material	un	0,7759020	4,50	3,49
Insumo	00002711/SIN	ORSE	Carrinho de mão, em aço, com capacidade de *45 a 65* l / *100* kg, pneu com camara	Material	un	0,0015240	185,00	0,28
Insumo	10492	ORSE	Cesta Básica	Material	un	0,0383400	205,00	7,86
Insumo	00012892/SIN	ORSE	Luva raspa de couro, cano curto (punho *7* cm)	Material	par	0,0195960	10,87	0,21
Insumo	10599	ORSE	Protetor solar fps 30 com 120ml	Material	un	0,0153360	18,00	0,28
Insumo	10362	ORSE	Seguro de vida e acidente em grupo	Serviços	un	0,0383400	12,54	0,48
Insumo	00006111/SIN	ORSE	Servente de obras (horista)	Mão de Obra	h	7,6200000	14,58	111,10
Insumo	00004721/SIN	ORSE	Pedra britada n. 1 (9,5 a 19 mm) posto pedreira/fornecedor, sem frete	Material	m³	0,2090000	137,75	28,79
Insumo	00001379/SIN	ORSE	Cimento portland composto cp ii-32	Material	kg	255,0000000	0,88	224,40
Insumo	00004718/SIN	ORSE	Pedra britada n. 2 (19 a 38 mm) posto pedreira/fornecedor, sem frete	Material	m³	0,6270000	138,48	86,83
Insumo	00000367/SIN	ORSE	Areia grossa - posto jazida/fornecedor (retirado na jazida, sem transporte)	Material	m³	0,9430000	101,30	95,53
Insumo	11245	ORSE	Desempoladeira de madeira 12x22	Material	un	0,0002520	11,60	0,00
Insumo	10282	ORSE	Regua de alumínio c/ 2,00m (para pedreiro)	Material	un	0,0000720	44,00	0,00
Insumo	11265	ORSE	Martelo de borracha com cabo	Material	un	0,0001440	18,75	0,00
Insumo	10789	ORSE	Nível de bolha de madeira	Material	un	0,0000720	15,40	0,00
Insumo	10790	ORSE	Prumo de face	Material	un	0,0000360	25,95	0,00
Insumo	4174	ORSE	Desempeneadeira de aço lisa, cabo madeira, ref:143, Atlas ou similar	Material	un	0,0001800	12,90	0,00
Insumo	11264	ORSE	Marreta de 1/2 kg com cabo	Material	un	0,0000720	13,52	0,00
Insumo	11246	ORSE	Escala métrica de bambú	Material	Un	0,0002520	10,22	0,00
Insumo	4722	ORSE	Colher de pedreiro	Material	un	0,0001440	18,80	0,00
Insumo	11247	ORSE	Serra mármore	Material	un	0,0000360	319,90	0,01
Insumo	11243	ORSE	Martelo sem unha	Material	un	0,0000360	28,00	0,00
Insumo	00000378/SIN	ORSE	Armador (horista)	Mão de Obra	h	0,1800000	20,44	3,68
Insumo	00004750/SIN	ORSE	Pedreiro (horista)	Mão de Obra	h	0,3600000	20,44	7,36
Insumo	00001213/SIN	ORSE	Carpinteiro de formas para concreto (horista)	Mão de Obra	h	0,3600000	20,44	7,36
Insumo	10585	ORSE	Arco de serra	Material	un	0,0000360	19,95	0,00
Insumo	10586	ORSE	Torquesa	Material	un	0,0000360	45,00	0,00
Insumo	10579	ORSE	Chave de fenda chata 30 cm	Material	un	0,0000720	26,89	0,00
Insumo	11244	ORSE	Martelo com unha	Material	un	0,0000720	39,10	0,00
Insumo	11248	ORSE	Furadeira e Parafusadeira elétrica Bosch ou Similar profissional	Equipamento	un	0,0000360	246,00	0,01
Insumo	11249	ORSE	Serra circular elétrica portátil	Equipamento	un	0,0000360	979,65	0,04
Insumo	10577	ORSE	Serrote 40cm	Material	un	0,0000360	36,00	0,00
Insumo	10578	ORSE	Formão grande	Material	un	0,0000720	21,30	0,00

MO sem LS => 129,50 LS => 0,00 MO com LS => 129,50
Valor do BDI => 140,92 Valor com BDI => 739,55

	Código	Banco	Descrição	Tipo	Und	Quant.	Valor Unit	Total
Composição	126	ORSE	Concreto simples fabricado na obra, fck=15 mpa, lançado e adensado	Concreto Simples	m³	1,0000000	629,03	629,03
Item	7692	ORSE	Concreto simples fabricado na obra, inclusive adensamento e acabamento em peças da superestrutura	Concreto Simples	m³	1,0000000	51,86	51,86
Composição	125	ORSE	Concreto simples fck= 15 MPA (b1/b2), fabricado na obra, sem lançamento e adensamento	Concreto Simples	m³	1,0000000	577,14	577,14

Detalhamento de Cálculo ORSE

Item	Código	Banco	Descrição	Tipo	Und	Quant.	Valor Unit	Total
Insumo	11245	ORSE	Desempoladeira de madeira 12x22	Material	un	0,0002520	11,60	0,00
Insumo	158	ORSE	Almoço (Participação do empregador)	Material	un	0,8673360	14,00	12,14
Insumo	10761	ORSE	Refeição - café da manhã (café com leite e dois pães com manteiga)	Serviços	un	0,8673360	5,00	4,34
Insumo	10517	ORSE	Exames admissionais/demissionais (checkup)	Serviços	cj	0,0034080	300,00	1,02
Insumo	10282	ORSE	Regua de alumínio c/ 2,00m (para pedreiro)	Material	un	0,0000720	44,00	0,00
Insumo	11265	ORSE	Martelo de borracha com cabo	Material	un	0,0001440	18,75	0,00
Insumo	10789	ORSE	Nível de bolha de madeira	Material	un	0,0000720	15,40	0,00

PREFEITURA DE CRISTINO CASTRO-PIAUI
CNPJ: 06.554.364/0001-08

Insumo	10790	ORSE	Prumo de face	Material	un	0,0000360	25,95	0,00		
Insumo	10599	ORSE	Protetor solar fps 30 com 120ml	Material	un	0,0153360	18,00	0,28		
Insumo	4174	ORSE	Desempeneadeira de aço lisa, cabo madeira, ref:143, Atlas ou similar	Material	un	0,0001800	12,90	0,00		
Insumo	11264	ORSE	Marreta de 1/2 kg com cabo	Material	un	0,0000720	13,52	0,00		
Insumo	00012892/SIN	ORSE	Luva raspa de couro, cano curto (punho *7* cm)	Material	par	0,0195960	10,87	0,21		
Insumo	2378	ORSE	Vale transporte	Material	un	0,7759020	4,50	3,49		
Insumo	1651	ORSE	Óculos branco proteção	Material	pr	0,0067800	6,00	0,04		
Insumo	00012895/SIN	ORSE	Capacete de segurança aba frontal com suspensao de polietileno, sem jugular (classe b)	Material	un	0,0051120	13,50	0,07		
Insumo	00012894/SIN	ORSE	Capa para chuva em pvc com forro de poliester, com capuz (amarela ou azul)	Material	un	0,0017040	20,11	0,03		
Insumo	11246	ORSE	Escala métrica de bambú	Material	Un	0,0002520	10,22	0,00		
Insumo	4722	ORSE	Colher de pedreiro	Material	un	0,0001440	18,80	0,00		
Insumo	00012893/SIN	ORSE	Bota de segurança com biqueira de aço e colarinho acolchoado	Material	par	0,0067800	73,93	0,50		
Insumo	11247	ORSE	Serra mármore	Material	un	0,0000360	319,90	0,01		
Insumo	941	ORSE	Fardamento com mangas curta	Material	un	0,0127800	193,04	2,47		
Insumo	10596	ORSE	Protetor auricular	Material	un	0,0383400	4,81	0,18		
Insumo	10492	ORSE	Cesta Básica	Material	un	0,0383400	205,00	7,86		
Insumo	11243	ORSE	Martelo sem unha	Material	un	0,0000360	28,00	0,00		
Insumo	10362	ORSE	Seguro de vida e acidente em grupo	Serviços	un	0,0383400	12,54	0,48		
Insumo	00000378/SIN	ORSE	Armador (horista)	Mão de Obra	h	0,1800000	20,44	3,68		
Insumo	00004750/SIN	ORSE	Pedreiro (horista)	Mão de Obra	h	0,3600000	20,44	7,36		
Insumo	00001213/SIN	ORSE	Carpinteiro de formas para concreto (horista)	Mão de Obra	h	0,3600000	20,44	7,36		
Insumo	10585	ORSE	Arco de serra	Material	un	0,0000360	19,95	0,00		
Insumo	10586	ORSE	Torquesa	Material	un	0,0000360	45,00	0,00		
Insumo	00006111/SIN	ORSE	Servente de obras (horista)	Mão de Obra	h	7,6200000	14,58	111,10		
Insumo	10579	ORSE	Chave de fenda chata 30 cm	Material	un	0,0000720	26,89	0,00		
Insumo	11244	ORSE	Martelo com unha	Material	un	0,0000720	39,10	0,00		
Insumo	11248	ORSE	Furadeira e Parafusadeira eletrica Bosch ou Similar profissional	Equipamento	un	0,0000360	246,00	0,01		
Insumo	11249	ORSE	Serra circular eletrica portatil	Equipamento	un	0,0000360	979,65	0,04		
Insumo	10577	ORSE	Serrote 40cm	Material	un	0,0000360	36,00	0,00		
Insumo	10578	ORSE	Formão grande	Material	un	0,0000720	21,30	0,00		
Insumo	10788	ORSE	Pá quadrada	Material	un	0,0015240	36,90	0,06		
Insumo	4728	ORSE	Talhadeira chata 10"	Material	un	0,0022860	18,58	0,04		
Insumo	4729	ORSE	Marreta 1 kg com cabo	Material	un	0,0007620	37,80	0,03		
Insumo	00002711/SIN	ORSE	Carrinho de mao, em aço, com capacidade de *45 a 65* l / *100* kg, pneu com camara	Material	un	0,0015240	185,00	0,28		
Insumo	00000367/SIN	ORSE	Areia grossa - posto jazida/fornecedor (retirado na jazida, sem transporte)	Material	m³	0,9130000	101,30	92,49		
Insumo	00001379/SIN	ORSE	Cimento portland composto cp ii-32	Material	kg	293,0000000	0,88	257,84		
Insumo	00004718/SIN	ORSE	Pedra britada n. 2 (19 a 38 mm) posto pedreira/fornecedor, sem frete	Material	m³	0,6270000	138,48	86,83		
Insumo	00004721/SIN	ORSE	Pedra britada n. 1 (9,5 a 19 mm) posto pedreira/fornecedor, sem frete	Material	m³	0,2090000	137,75	28,79		
					MO sem LS =>	129,50	LS =>	0,00	MO com LS =>	129,50
					Valor do BDI =>	148,07			Valor com BDI =>	777,10

	Código	Banco	Descrição	Tipo	Und	Quant.	Valor Unit	Total
Composição	125	ORSE	Concreto simples fck= 15 MPA (b1/b2), fabricado na obra, sem lançamento e adensamento	Concreto Simples	m³	1,0000000	577,14	577,14
Item		ORSE	Areia grossa - posto jazida/fornecedor (retirado na jazida, sem transporte)	Material	m³	0,9130000	101,30	92,49
Insumo	00000367/SIN							
Composição	10549	ORSE	Encargos Complementares - Servente	Provisórios	h	6,0000000	3,96	23,76
Insumo	00006111/SIN	ORSE	Servente de obras (horista)	Mão de Obra	h	6,0000000	14,58	87,48
Insumo	00001379/SIN	ORSE	Cimento portland composto cp ii-32	Material	kg	293,0000000	0,88	257,84
Insumo	00004718/SIN	ORSE	Pedra britada n. 2 (19 a 38 mm) posto pedreira/fornecedor, sem frete	Material	m³	0,6270000	138,48	86,83
Insumo	00004721/SIN	ORSE	Pedra britada n. 1 (9,5 a 19 mm) posto pedreira/fornecedor, sem frete	Material	m³	0,2090000	137,75	28,79

Detalhamento de Cálculo ORSE

Item	Código	Banco	Descrição	Tipo	Und	Quant.	Valor Unit	Total
Insumo	00000367/SIN	ORSE	Areia grossa - posto jazida/fornecedor (retirado na jazida, sem transporte)	Material	m³	0,9130000	101,30	92,49
Insumo	00012895/SIN	ORSE	Capacete de segurança aba frontal com suspensao de polietileno, sem jugular (classe b)	Material	un	0,0036000	13,50	0,05
Insumo	00012894/SIN	ORSE	Capa para chuva em pvc com forro de poliester, com capuz (amarela ou azul)	Material	un	0,0012000	20,11	0,02
Insumo	10761	ORSE	Refeição - café da manhã (café com leite e dois pães com manteiga)	Serviços	un	0,6108000	5,00	3,05
Insumo	1651	ORSE	Óculos branco proteção	Material	pr	0,0048000	6,00	0,03
Insumo	941	ORSE	Fardamento com mangas curta	Material	un	0,0090000	193,04	1,74
Insumo	10788	ORSE	Pá quadrada	Material	un	0,0012000	36,90	0,04
Insumo	4728	ORSE	Talhadeira chata 10"	Material	un	0,0018000	18,58	0,03

PREFEITURA DE CRISTINO CASTRO-PIAUI
CNPJ: 06.554.364/0001-08

Insumo	4729	ORSE	Marreta 1 kg com cabo	Material	un	0,0006000	37,80	0,02
Insumo	10517	ORSE	Exames admissionais/demissionais (checkup)	Serviços	cj	0,0024000	300,00	0,72
Insumo	158	ORSE	Almoço (Participação do empregador)	Material	un	0,6108000	14,00	8,55
Insumo	00012893/SIN	ORSE	Bota de segurança com biqueira de aço e colarinho acolchoado	Material	par	0,0048000	73,93	0,35
Insumo	10596	ORSE	Protetor auricular	Material	un	0,0270000	4,81	0,13
Insumo	2378	ORSE	Vale transporte	Material	un	0,5646000	4,50	2,54
Insumo	00002711/SIN	ORSE	Carrinho de mão, em aço, com capacidade de *45 a 65* l / *100* kg, pneu com câmara	Material	un	0,0012000	185,00	0,22
Insumo	10492	ORSE	Cesta Básica	Material	un	0,0270000	205,00	5,54
Insumo	00012892/SIN	ORSE	Luva raspa de couro, cano curto (punho *7* cm)	Material	par	0,0138000	10,87	0,15
Insumo	10599	ORSE	Protetor solar fps 30 com 120ml	Material	un	0,0108000	18,00	0,19
Insumo	10362	ORSE	Seguro de vida e acidente em grupo	Serviços	un	0,0270000	12,54	0,34
Insumo	00006111/SIN	ORSE	Servente de obras (horista)	Mão de Obra	h	6,0000000	14,58	87,48
Insumo	00001379/SIN	ORSE	Cimento portland composto cp ii-32	Material	kg	293,0000000	0,88	257,84
Insumo	00004718/SIN	ORSE	Pedra britada n. 2 (19 a 38 mm) posto pedreira/fornecedor, sem frete	Material	m³	0,6270000	138,48	86,83
Insumo	00004721/SIN	ORSE	Pedra britada n. 1 (9,5 a 19 mm) posto pedreira/fornecedor, sem frete	Material	m³	0,2090000	137,75	28,79

MO sem LS => 87,48 LS => 0,00 MO com LS => 87,48
Valor do BDI => 135,86 Valor com BDI => 713,00

Composição	Código	Banco	Descrição	Tipo	Und	Quant.	Valor Unit	Total
Composição	11480	ORSE	Concreto simples usinado fck=15mpa, bombeado, lançado e adensado na infraestrutura	Alvenarias de Pedra e Concretos para Fundações	m³	1,0000000	536,00	536,00
Item	Código <td>Banco <td>Descrição <td>Tipo <td>Und <td>Quant. <td>Valor Unit <td>Total</td> </td></td></td></td></td></td>	Banco <td>Descrição <td>Tipo <td>Und <td>Quant. <td>Valor Unit <td>Total</td> </td></td></td></td></td>	Descrição <td>Tipo <td>Und <td>Quant. <td>Valor Unit <td>Total</td> </td></td></td></td>	Tipo <td>Und <td>Quant. <td>Valor Unit <td>Total</td> </td></td></td>	Und <td>Quant. <td>Valor Unit <td>Total</td> </td></td>	Quant. <td>Valor Unit <td>Total</td> </td>	Valor Unit <td>Total</td>	Total
Composição	11477	ORSE	Lançamento de concreto usinado, bombeado, para infraestrutura, incluindo colocação, adensamento e acabamento	Concreto Simples	m³	1,0000000	31,34	31,34
Insumo	00044535/SIN API	ORSE	Serviço de bombeamento de concreto com consumo mínimo de 40 m³, (disponibilização de bomba), sem o lançamento	Material	m³	1,0000000	48,83	48,83
Insumo	634	ORSE	Concreto usinado bombeavel b0-b1 fck=15mpa	Material	m³	1,0000000	455,83	455,83

Detalhamento de Cálculo ORSE

Item	Código	Banco	Descrição	Tipo	Und	Quant.	Valor Unit	Total
Insumo	00012895/SIN	ORSE	Capacete de segurança aba frontal com suspensão de polietileno, sem jugular (classe b)	Material	un	0,0009480	13,50	0,01
Insumo	00012894/SIN	ORSE	Capa para chuva em pvc com forro de poliéster, com capuz (amarela ou azul)	Material	un	0,0003160	20,11	0,01
Insumo	10761	ORSE	Refeição - café da manhã (café com leite e dois pães com manteiga)	Serviços	un	0,1608440	5,00	0,80
Insumo	1651	ORSE	Óculos branco proteção	Material	pr	0,0012640	6,00	0,01
Insumo	941	ORSE	Fardamento com mangas curta	Material	un	0,0023700	193,04	0,46
Insumo	10788	ORSE	Pá quadrada	Material	un	0,0002440	36,90	0,01
Insumo	4728	ORSE	Talhadeira chata 10"	Material	un	0,0003660	18,58	0,01
Insumo	4729	ORSE	Marreta 1 kg com cabo	Material	un	0,0001220	37,80	0,00
Insumo	10517	ORSE	Exames admissionais/demissionais (checkup)	Serviços	cj	0,0006320	300,00	0,19
Insumo	158	ORSE	Almoço (Participação do empregador)	Material	un	0,1608440	14,00	2,25
Insumo	00012893/SIN	ORSE	Bota de segurança com biqueira de aço e colarinho acolchoado	Material	par	0,0012640	73,93	0,09
Insumo	10596	ORSE	Protetor auricular	Material	un	0,0071100	4,81	0,03
Insumo	2378	ORSE	Vale transporte	Material	un	0,1383460	4,50	0,62
Insumo	00002711/SIN	ORSE	Carrinho de mão, em aço, com capacidade de *45 a 65* l / *100* kg, pneu com câmara	Material	un	0,0002440	185,00	0,05
Insumo	10492	ORSE	Cesta Básica	Material	un	0,0071100	205,00	1,46
Insumo	00012892/SIN	ORSE	Luva raspa de couro, cano curto (punho *7* cm)	Material	par	0,0036340	10,87	0,04
Insumo	10599	ORSE	Protetor solar fps 30 com 120ml	Material	un	0,0028440	18,00	0,05
Insumo	10362	ORSE	Seguro de vida e acidente em grupo	Serviços	un	0,0071100	12,54	0,09
Insumo	00006111/SIN	ORSE	Servente de obras (horista)	Mão de Obra	h	1,2200000	14,58	17,79
Insumo	00004750/SIN	ORSE	Pedreiro (horista)	Mão de Obra	h	0,3600000	20,44	7,36
Insumo	11245	ORSE	Desempoladeira de madeira 12x22	Material	un	0,0002520	11,60	0,00
Insumo	10282	ORSE	Regua de alumínio c/ 2,00m (para pedreiro)	Material	un	0,0000720	44,00	0,00
Insumo	11265	ORSE	Martelo de borracha com cabo	Material	un	0,0001440	18,75	0,00
Insumo	10789	ORSE	Nível de bolha de madeira	Material	un	0,0000720	15,40	0,00
Insumo	10790	ORSE	Prumo de face	Material	un	0,0000360	25,95	0,00
Insumo	4174	ORSE	Desempenadeira de aço lisa, cabo madeira, ref:143, Atlas ou similar	Material	un	0,0001800	12,90	0,00
Insumo	11264	ORSE	Marreta de 1/2 kg com cabo	Material	un	0,0000720	13,52	0,00
Insumo	11246	ORSE	Escala métrica de bambú	Material	Un	0,0002520	10,22	0,00
Insumo	4722	ORSE	Colher de pedreiro	Material	un	0,0001440	18,80	0,00
Insumo	11247	ORSE	Serra mármore	Material	un	0,0000360	319,90	0,01
Insumo	11243	ORSE	Martelo sem unha	Material	un	0,0000360	28,00	0,00
Insumo	00044535/SIN API	ORSE	Serviço de bombeamento de concreto com consumo mínimo de 40 m³, (disponibilização de bomba), sem o lançamento	Material	m³	1,0000000	48,83	48,83

PREFEITURA DE CRISTINO CASTRO-PIAUI
CNPJ: 06.554.364/0001-08

Insumo	634	ORSE	Concreto usinado bombeavel b0-b1 fck=15mpa	Material	m³	1,0000000	455,83	455,83		
				MO sem LS =>		25,15	LS =>	0,00	MO com LS =>	25,15
				Valor do BDI =>		126,17			Valor com BDI =>	662,17

	Código	Banco	Descrição	Tipo	Und	Quant.	Valor Unit	Total
Composição	3346	ORSE	Concreto simples usinado fck=30mpa, bombeado, lançado e adensado em superestrutura	Conversão InfoWOrca	m³	1,0000000	605,36	605,36
Item								
Insumo	00034494/SIN API	ORSE	Concreto usinado bombeavel, classe de resistencia c30, com brita 0 e 1, slump= 100 +/- 20 mm, exclui servico de bombeamento (nbr 8953)	Material	m³	1,0000000	504,67	504,67
Insumo	00044535/SIN API	ORSE	Servico de bombeamento de concreto com consumo minimo de 40 m3, (disponibilizacao de bomba), sem o lancamento	Material	m³	1,0000000	48,83	48,83
Composição	128	ORSE	Lançamento de concreto usinado, bombeado, em peças armadas da superestrutura, inclusive colocação, adensamento e acabamento	Concreto Simples	m³	1,0000000	51,86	51,86

Detalhamento de Cálculo ORSE

Item	Código	Banco	Descrição	Tipo	Und	Quant.	Valor Unit	Total		
Insumo	00034494/SIN API	ORSE	Concreto usinado bombeavel, classe de resistencia c30, com brita 0 e 1, slump= 100 +/- 20 mm, exclui servico de bombeamento (nbr 8953)	Material	m³	1,0000000	504,67	504,67		
Insumo	00044535/SIN API	ORSE	Servico de bombeamento de concreto com consumo minimo de 40 m3, (disponibilizacao de bomba), sem o lancamento	Material	m³	1,0000000	48,83	48,83		
Insumo	00001213/SIN	ORSE	Carpinteiro de formas para concreto (horista)	Mão de Obra	h	0,3600000	20,44	7,36		
Insumo	2378	ORSE	Vale transporte	Material	un	0,2113020	4,50	0,95		
Insumo	10579	ORSE	Chave de fenda chata 30 cm	Material	un	0,0000720	26,89	0,00		
Insumo	00012893/SIN	ORSE	Bota de seguranca com biqueira de aço e colarinho acolchoado	Material	par	0,0019800	73,93	0,15		
Insumo	10362	ORSE	Seguro de vida e acidente em grupo	Serviços	un	0,0113400	12,54	0,14		
Insumo	00012892/SIN	ORSE	Luva raspa de couro, cano curto (punho *7* cm)	Material	par	0,0057960	10,87	0,06		
Insumo	11244	ORSE	Martelo com unha	Material	un	0,0000720	39,10	0,00		
Insumo	941	ORSE	Fardamento com mangas curta	Material	un	0,0037800	193,04	0,73		
Insumo	11248	ORSE	Furadeira e Parafusadeira eletrica Bosch ou Similar profissional	Equipamento	un	0,0000360	246,00	0,01		
Insumo	00012894/SIN	ORSE	Capa para chuva em pvc com forro de poliester, com capuz (amarela ou azul)	Material	un	0,0005040	20,11	0,01		
Insumo	10599	ORSE	Protetor solar fps 30 com 120ml	Material	un	0,0045360	18,00	0,08		
Insumo	11249	ORSE	Serra circular eletrica portatil	Equipamento	un	0,0000360	979,65	0,04		
Insumo	158	ORSE	Almoço (Participação do empregador)	Material	un	0,2565360	14,00	3,59		
Insumo	1651	ORSE	Óculos branco proteção	Material	pr	0,0019800	6,00	0,01		
Insumo	00012895/SIN	ORSE	Capacete de seguranca aba frontal com suspensao de polietileno, sem jugular (classe b)	Material	un	0,0015120	13,50	0,02		
Insumo	10577	ORSE	Serrote 40cm	Material	un	0,0000360	36,00	0,00		
Insumo	10517	ORSE	Exames admissionais/demissionais (checkup)	Serviços	cj	0,0010080	300,00	0,30		
Insumo	10578	ORSE	Formão grande	Material	un	0,0000720	21,30	0,00		
Insumo	10761	ORSE	Refeição - café da manhã (café com leite e dois pães com manteiga)	Serviços	un	0,2565360	5,00	1,28		
Insumo	10492	ORSE	Cesta Básica	Material	un	0,0113400	205,00	2,32		
Insumo	10596	ORSE	Protetor auricular	Material	un	0,0113400	4,81	0,05		
Insumo	10585	ORSE	Arco de serra	Material	un	0,0000360	19,95	0,00		
Insumo	10586	ORSE	Torquesa	Material	un	0,0000360	45,00	0,00		
Insumo	10788	ORSE	Pá quadrada	Material	un	0,0003240	36,90	0,01		
Insumo	4728	ORSE	Talhadeira chata 10"	Material	un	0,0004860	18,58	0,01		
Insumo	4729	ORSE	Marreta 1 kg com cabo	Material	un	0,0001620	37,80	0,01		
Insumo	00002711/SIN	ORSE	Carrinho de mao, em aço, com capacidade de *45 a 65* l / *100* kg, pneu com camara	Material	un	0,0003240	185,00	0,06		
Insumo	11245	ORSE	Desempoladeira de madeira 12x22	Material	un	0,0002520	11,60	0,00		
Insumo	10282	ORSE	Regua de alumínio c/ 2,00m (para pedreiro)	Material	un	0,0000720	44,00	0,00		
Insumo	11265	ORSE	Martelo de borracha com cabo	Material	un	0,0001440	18,75	0,00		
Insumo	10789	ORSE	Nível de bolha de madeira	Material	un	0,0000720	15,40	0,00		
Insumo	10790	ORSE	Prumo de face	Material	un	0,0000360	25,95	0,00		
Insumo	4174	ORSE	Desempeneadeira de aço lisa, cabo madeira, ref:143, Atlas ou similar	Material	un	0,0001800	12,90	0,00		
Insumo	11264	ORSE	Marreta de 1/2 kg com cabo	Material	un	0,0000720	13,52	0,00		
Insumo	11246	ORSE	Escala métrica de bambú	Material	un	0,0002520	10,22	0,00		
Insumo	4722	ORSE	Colher de pedreiro	Material	un	0,0001440	18,80	0,00		
Insumo	11247	ORSE	Serra mámore	Material	un	0,0000360	319,90	0,01		
Insumo	11243	ORSE	Martelo sem unha	Material	un	0,0000360	28,00	0,00		
Insumo	00004750/SIN	ORSE	Pedreiro (horista)	Mão de Obra	h	0,3600000	20,44	7,36		
Insumo	00000378/SIN	ORSE	Armador (horista)	Mão de Obra	h	0,1800000	20,44	3,68		
Insumo	00006111/SIN	ORSE	Servente de obras (horista)	Mão de Obra	h	1,6200000	14,58	23,62		
				MO sem LS =>		42,02	LS =>	0,00	MO com LS =>	42,02
				Valor do BDI =>		142,50			Valor com BDI =>	747,86

	Código	Banco	Descrição	Tipo	Und	Quant.	Valor Unit	Total
Composição	88264	SINAPI	ELETRICISTA COM ENCARGOS COMPLEMENTARES	Livro SINAPI: Cálculos e Parâmetros	H	1,0000000	30,09	30,09

PREFEITURA DE CRISTINO CASTRO-PIAUI
CNPJ: 06.554.364/0001-08

Composição Auxiliar	95332	SINAPI	CURSO DE CAPACITAÇÃO PARA ELETRICISTA (ENCARGOS COMPLEMENTARES) - HORISTA	Livro SINAPI: Cálculos e Parâmetros	H	1,0000000	0,81	0,81			
Insumo	00043484	SINAPI	EPI - FAMILIA ELETRICISTA - HORISTA (ENCARGOS COMPLEMENTARES - COLETADO CAIXA)	Encargos Complementares	H	1,0000000	1,69	1,69			
Insumo	00037371	SINAPI	TRANSPORTE - HORISTA (COLETADO CAIXA - ENCARGOS COMPLEMENTARES)	Encargos Complementares	H	1,0000000	0,48	0,48			
Insumo	00037373	SINAPI	SEGURO - HORISTA (COLETADO CAIXA - ENCARGOS COMPLEMENTARES)	Encargos Complementares	H	1,0000000	0,11	0,11			
Insumo	00037370	SINAPI	ALIMENTAÇÃO - HORISTA (COLETADO CAIXA - ENCARGOS COMPLEMENTARES)	Encargos Complementares	H	1,0000000	2,49	2,49			
Insumo	00002436	SINAPI	ELETRICISTA (HORISTA)	Mão de Obra	H	1,0000000	21,80	21,80			
Insumo	00043460	SINAPI	FERRAMENTAS - FAMILIA ELETRICISTA - HORISTA (ENCARGOS COMPLEMENTARES - COLETADO CAIXA)	Encargos Complementares	H	1,0000000	1,29	1,29			
Insumo	00037372	SINAPI	EXAMES - HORISTA (COLETADO CAIXA - ENCARGOS COMPLEMENTARES)	Encargos Complementares	H	1,0000000	1,42	1,42			
						MO sem LS =>	22,61	LS =>	0,00	MO com LS =>	22,61
						Valor do BDI =>	7,08	Valor com BDI =>	37,17		

Composição	Código	Banco	Descrição	Tipo	Und	Quant.	Valor Unit	Total
Composição	8624	ORSE	Emassamento de superfície, com aplicação de 02 demãos de massa acrílica, lixamento e retoques - Rev 01	Latex PVA	m²	1,0000000	21,71	21,71
Item	Código	Banco	Descrição	Tipo	Und	Quant.	Valor Unit	Total
Insumo	00003767/SIN	ORSE	Lixa em folha para parede ou madeira, numero 120, cor vermelha	Material	un	0,5000000	0,97	0,49
Insumo	00006111/SIN	ORSE	Servente de obras (horista)	Mão de Obra	h	0,2500000	14,58	3,65
Insumo	00043651/SIN	ORSE	Massa acrílica para superfícies internas e externas	Material	kg	1,5500000	5,18	8,03
Composição	10553	ORSE	Encargos Complementares - Pintor	Provisórios	h	0,3500000	4,05	1,42
Insumo	00004783/SIN	ORSE	Pintor (horista)	Mão de Obra	h	0,3500000	20,44	7,15
Composição	10549	ORSE	Encargos Complementares - Servente	Provisórios	h	0,2500000	3,96	0,99

Detalhamento de Cálculo ORSE

Item	Código	Banco	Descrição	Tipo	Und	Quant.	Valor Unit	Total			
Insumo	00003767/SIN	ORSE	Lixa em folha para parede ou madeira, numero 120, cor vermelha	Material	un	0,5000000	0,97	0,49			
Insumo	00006111/SIN	ORSE	Servente de obras (horista)	Mão de Obra	h	0,2500000	14,58	3,65			
Insumo	00043651/SIN	ORSE	Massa acrílica para superfícies internas e externas	Material	kg	1,5500000	5,18	8,03			
Insumo	00012894/SIN	ORSE	Capa para chuva em pvc com forro de poliester, com capuz (amarela ou azul)	Material	un	0,0001200	20,11	0,00			
Insumo	4725	ORSE	Espátula	Material	un	0,0001400	16,82	0,00			
Insumo	11251	ORSE	Pincel de seda 2"	Material	un	0,0015750	27,16	0,04			
Insumo	10492	ORSE	Cesta Básica	Material	un	0,0027000	205,00	0,55			
Insumo	10599	ORSE	Protetor solar fps 30 com 120ml	Material	un	0,0010800	18,00	0,02			
Insumo	4174	ORSE	Desempenadeira de aço lisa, cabo madeira, ref:143, Atlas ou similar	Material	un	0,0001750	12,90	0,00			
Insumo	10362	ORSE	Seguro de vida e acidente em grupo	Serviços	un	0,0027000	12,54	0,03			
Insumo	941	ORSE	Fardamento com mangas curta	Material	un	0,0009000	193,04	0,17			
Insumo	10761	ORSE	Refeição - café da manhã (café com leite e dois pães com manteiga)	Serviços	un	0,0610800	5,00	0,31			
Insumo	00012893/SIN	ORSE	Bota de segurança com biqueira de aço e colarinho acolchoado	Material	par	0,0004800	73,93	0,04			
Insumo	11252	ORSE	Escada de alumínio de abrir com 7 degraus	Material	un	0,0000350	269,00	0,01			
Insumo	10517	ORSE	Exames admissionais/demissionais (checkup)	Serviços	cj	0,0002400	300,00	0,07			
Insumo	158	ORSE	Almoço (Participação do empregador)	Material	un	0,0610800	14,00	0,86			
Insumo	00012895/SIN	ORSE	Capacete de segurança aba frontal com suspensao de polietileno, sem jugular (classe b)	Material	un	0,0003600	13,50	0,00			
Insumo	11250	ORSE	Rolo lâ de carneiro 20cm	Material	un	0,0008050	26,00	0,02			
Insumo	2378	ORSE	Vale transporte	Material	un	0,0464150	4,50	0,21			
Insumo	10583	ORSE	Trincha 3"	Material	un	0,0015750	11,98	0,02			
Insumo	00012892/SIN	ORSE	Luva raspa de couro, cano curto (punho *7* cm)	Material	par	0,0013800	10,87	0,02			
Insumo	1651	ORSE	Óculos branco proteção	Material	pr	0,0004800	6,00	0,00			
Insumo	10596	ORSE	Protetor auricular	Material	un	0,0027000	4,81	0,01			
Insumo	00004783/SIN	ORSE	Pintor (horista)	Mão de Obra	h	0,3500000	20,44	7,15			
Insumo	10788	ORSE	Pá quadrada	Material	un	0,0000500	36,90	0,00			
Insumo	4728	ORSE	Talhadeira chata 10"	Material	un	0,0000750	18,58	0,00			
Insumo	4729	ORSE	Marreta 1 kg com cabo	Material	un	0,0000250	37,80	0,00			
Insumo	00002711/SIN	ORSE	Carrinho de mao, em aço, com capacidade de *45 a 65* l / *100* kg, pneu com camara	Material	un	0,0000500	185,00	0,01			
						MO sem LS =>	10,80	LS =>	0,00	MO com LS =>	10,80
						Valor do BDI =>	5,11	Valor com BDI =>	26,82		

Composição	Código	Banco	Descrição	Tipo	Und	Quant.	Valor Unit	Total
Composição	10555	ORSE	Encargos Complementares - Armador	Provisórios	h	1,0000000	3,78	3,78
Item	Código	Banco	Descrição	Tipo	Und	Quant.	Valor Unit	Total
Insumo	10585	ORSE	Arco de serra	Material	un	0,0002000	19,95	0,00
Insumo	10596	ORSE	Protetor auricular	Material	un	0,0045000	4,81	0,02
Insumo	10599	ORSE	Protetor solar fps 30 com 120ml	Material	un	0,0018000	18,00	0,03
Insumo	00012895/SIN	ORSE	Capacete de segurança aba frontal com suspensao de polietileno, sem jugular (classe b)	Material	un	0,0006000	13,50	0,01
Insumo	10492	ORSE	Cesta Básica	Material	un	0,0045000	205,00	0,92
Insumo	10362	ORSE	Seguro de vida e acidente em grupo	Serviços	un	0,0045000	12,54	0,06

PREFEITURA DE CRISTINO CASTRO-PIAUI
CNPJ: 06.554.364/0001-08

Insumo	1651	ORSE	Óculos branco proteção	Material	pr	0,0008000	6,00	0,00
Insumo	00012893/SIN	ORSE	Bota de segurança com biqueira de aço e colarinho acolchoado	Material	par	0,0008000	73,93	0,06
Insumo	10761	ORSE	Refeição - café da manhã (café com leite e dois pães com manteiga)	Serviços	un	0,1018000	5,00	0,51
Insumo	158	ORSE	Almoço (Participação do empregador)	Material	un	0,1018000	14,00	1,43
Insumo	00012892/SIN	ORSE	Luva raspa de couro, cano curto (punho *7* cm)	Material	par	0,0023000	10,87	0,03
Insumo	10586	ORSE	Torquesa	Material	un	0,0002000	45,00	0,01
Insumo	941	ORSE	Fardamento com mangas curta	Material	un	0,0015000	193,04	0,29
Insumo	2378	ORSE	Vale transporte	Material	un	0,0654000	4,50	0,29
Insumo	10517	ORSE	Exames admissionais/demissionais (checkup)	Serviços	cj	0,0004000	300,00	0,12
Insumo	00012894/SIN	ORSE	Capa para chuva em pvc com forro de poliester, com capuz (amarela ou azul)	Material	un	0,0002000	20,11	0,00

Detalhamento de Cálculo ORSE

Item	Código	Banco	Descrição	Tipo	Und	Quant.	Valor Unit	Total
Insumo	10585	ORSE	Arco de serra	Material	un	0,0002000	19,95	0,00
Insumo	10596	ORSE	Protetor auricular	Material	un	0,0045000	4,81	0,02
Insumo	10599	ORSE	Protetor solar fps 30 com 120ml	Material	un	0,0018000	18,00	0,03
Insumo	00012895/SIN	ORSE	Capacete de segurança aba frontal com suspensao de polietileno, sem jugular (classe b)	Material	un	0,0006000	13,50	0,01
Insumo	10492	ORSE	Cesta Básica	Material	un	0,0045000	205,00	0,92
Insumo	10362	ORSE	Seguro de vida e acidente em grupo	Serviços	un	0,0045000	12,54	0,06
Insumo	1651	ORSE	Óculos branco proteção	Material	pr	0,0008000	6,00	0,00
Insumo	00012893/SIN	ORSE	Bota de segurança com biqueira de aço e colarinho acolchoado	Material	par	0,0008000	73,93	0,06
Insumo	10761	ORSE	Refeição - café da manhã (café com leite e dois pães com manteiga)	Serviços	un	0,1018000	5,00	0,51
Insumo	158	ORSE	Almoço (Participação do empregador)	Material	un	0,1018000	14,00	1,43
Insumo	00012892/SIN	ORSE	Luva raspa de couro, cano curto (punho *7* cm)	Material	par	0,0023000	10,87	0,03
Insumo	10586	ORSE	Torquesa	Material	un	0,0002000	45,00	0,01
Insumo	941	ORSE	Fardamento com mangas curta	Material	un	0,0015000	193,04	0,29
Insumo	2378	ORSE	Vale transporte	Material	un	0,0654000	4,50	0,29
Insumo	10517	ORSE	Exames admissionais/demissionais (checkup)	Serviços	cj	0,0004000	300,00	0,12
Insumo	00012894/SIN	ORSE	Capa para chuva em pvc com forro de poliester, com capuz (amarela ou azul)	Material	un	0,0002000	20,11	0,00

MO sem LS => 0,00 LS => 0,00 MO com LS => 0,00
Valor do BDI => 0,89 Valor com BDI => 4,67

Composição	Código	Banco	Descrição	Tipo	Und	Quant.	Valor Unit	Total
	10551	ORSE	Encargos Complementares - Carpinteiro	Provisórios	h	1,0000000	3,90	3,90
Item	Código	Banco	Descrição	Tipo	Und	Quant.	Valor Unit	Total
Insumo	2378	ORSE	Vale transporte	Material	un	0,0654000	4,50	0,29
Insumo	10579	ORSE	Chave de fenda chata 30 cm	Material	un	0,0002000	26,89	0,01
Insumo	00012893/SIN	ORSE	Bota de segurança com biqueira de aço e colarinho acolchoado	Material	par	0,0007000	73,93	0,05
Insumo	10362	ORSE	Seguro de vida e acidente em grupo	Serviços	un	0,0045000	12,54	0,06
Insumo	00012892/SIN	ORSE	Luva raspa de couro, cano curto (punho *7* cm)	Material	par	0,0023000	10,87	0,03
Insumo	11244	ORSE	Martelo com unha	Material	un	0,0002000	39,10	0,01
Insumo	941	ORSE	Fardamento com mangas curta	Material	un	0,0015000	193,04	0,29
Insumo	11248	ORSE	Furadeira e Parafusadeira eletrica Bosch ou Similar profissional	Equipamento	un	0,0001000	246,00	0,02
Insumo	00012894/SIN	ORSE	Capa para chuva em pvc com forro de poliester, com capuz (amarela ou azul)	Material	un	0,0002000	20,11	0,00
Insumo	10599	ORSE	Protetor solar fps 30 com 120ml	Material	un	0,0018000	18,00	0,03
Insumo	11249	ORSE	Serra circular eletrica portatil	Equipamento	un	0,0001000	979,65	0,10
Insumo	158	ORSE	Almoço (Participação do empregador)	Material	un	0,1018000	14,00	1,43
Insumo	1651	ORSE	Óculos branco proteção	Material	pr	0,0007000	6,00	0,00
Insumo	00012895/SIN	ORSE	Capacete de segurança aba frontal com suspensao de polietileno, sem jugular (classe b)	Material	un	0,0006000	13,50	0,01
Insumo	10577	ORSE	Serrote 40cm	Material	un	0,0001000	36,00	0,00
Insumo	10517	ORSE	Exames admissionais/demissionais (checkup)	Serviços	cj	0,0004000	300,00	0,12
Insumo	10578	ORSE	Formão grande	Material	un	0,0002000	21,30	0,00
Insumo	10761	ORSE	Refeição - café da manhã (café com leite e dois pães com manteiga)	Serviços	un	0,1018000	5,00	0,51
Insumo	10492	ORSE	Cesta Básica	Material	un	0,0045000	205,00	0,92
Insumo	10596	ORSE	Protetor auricular	Material	un	0,0045000	4,81	0,02

Detalhamento de Cálculo ORSE

Item	Código	Banco	Descrição	Tipo	Und	Quant.	Valor Unit	Total
Insumo	2378	ORSE	Vale transporte	Material	un	0,0654000	4,50	0,29
Insumo	10579	ORSE	Chave de fenda chata 30 cm	Material	un	0,0002000	26,89	0,01
Insumo	00012893/SIN	ORSE	Bota de segurança com biqueira de aço e colarinho acolchoado	Material	par	0,0007000	73,93	0,05
Insumo	10362	ORSE	Seguro de vida e acidente em grupo	Serviços	un	0,0045000	12,54	0,06

PREFEITURA DE CRISTINO CASTRO-PIAUI
CNPJ: 06.554.364/0001-08

Insumo	00012892/SIN	ORSE	Luva raspa de couro, cano curto (punho *7* cm)	Material	par	0,0023000	10,87	0,03
Insumo	11244	ORSE	Martelo com unha	Material	un	0,0002000	39,10	0,01
Insumo	941	ORSE	Fardamento com mangas curta	Material	un	0,0015000	193,04	0,29
Insumo	11248	ORSE	Furadeira e Parafusadeira eletrica Bosch ou Similar profissional	Equipamento	un	0,0001000	246,00	0,02
Insumo	00012894/SIN	ORSE	Capa para chuva em pvc com forro de poliester, com capuz (amarela ou azul)	Material	un	0,0002000	20,11	0,00
Insumo	10599	ORSE	Protetor solar fps 30 com 120ml	Material	un	0,0018000	18,00	0,03
Insumo	11249	ORSE	Serra circular eletrica portatil	Equipamento	un	0,0001000	979,65	0,10
Insumo	158	ORSE	Almoço (Participação do empregador)	Material	un	0,1018000	14,00	1,43
Insumo	1651	ORSE	Óculos branco proteção	Material	pr	0,0007000	6,00	0,00
Insumo	00012895/SIN	ORSE	Capacete de seguranc a aba frontal com suspensao de polietileno, sem jugular (classe b)	Material	un	0,0006000	13,50	0,01
Insumo	10577	ORSE	Serrote 40cm	Material	un	0,0001000	36,00	0,00
Insumo	10517	ORSE	Exames admissionais/demissionais (checkup)	Serviços	cj	0,0004000	300,00	0,12
Insumo	10578	ORSE	Formão grande	Material	un	0,0002000	21,30	0,00
Insumo	10761	ORSE	Refeição - café da manhã (café com leite e dois pães com manteiga)	Serviços	un	0,1018000	5,00	0,51
Insumo	10492	ORSE	Cesta Básica	Material	un	0,0045000	205,00	0,92
Insumo	10596	ORSE	Protetor auricular	Material	un	0,0045000	4,81	0,02

MO sem LS => 0,00 LS => 0,00 MO com LS => 0,00
Valor do BDI => 0,92 Valor com BDI => 4,82

Composição	Código	Banco	Descrição	Tipo	Und	Quant.	Valor Unit	Total
	10552	ORSE	Encargos Complementares - Eletricista	Provisórios	h	1,0000000	3,81	3,81
Item	Código	Banco	Descrição	Tipo	Und	Quant.	Valor Unit	Total
Insumo	10362	ORSE	Seguro de vida e acidente em grupo	Serviços	un	0,0045000	12,54	0,06
Insumo	10761	ORSE	Refeição - café da manhã (café com leite e dois pães com manteiga)	Serviços	un	0,1018000	5,00	0,51
Insumo	00012893/SIN	ORSE	Bota de seguranc a com biqueira de aço e colarinho acolchoado	Material	par	0,0007000	73,93	0,05
Insumo	11241	ORSE	Alicate volt-ampermetro	Material	un	0,0002000	140,00	0,03
Insumo	941	ORSE	Fardamento com mangas curta	Material	un	0,0015000	193,04	0,29
Insumo	11242	ORSE	Chave inglesa 12"	Material	un	0,0001000	44,00	0,00
Insumo	1651	ORSE	Óculos branco proteção	Material	pr	0,0008000	6,00	0,00
Insumo	10599	ORSE	Protetor solar fps 30 com 120ml	Material	un	0,0018000	18,00	0,03
Insumo	10517	ORSE	Exames admissionais/demissionais (checkup)	Serviços	cj	0,0004000	300,00	0,12
Insumo	10579	ORSE	Chave de fenda chata 30 cm	Material	un	0,0002000	26,89	0,01
Insumo	00012892/SIN	ORSE	Luva raspa de couro, cano curto (punho *7* cm)	Material	par	0,0023000	10,87	0,03
Insumo	10492	ORSE	Cesta Básica	Material	un	0,0045000	205,00	0,92
Insumo	00012894/SIN	ORSE	Capa para chuva em pvc com forro de poliester, com capuz (amarela ou azul)	Material	un	0,0002000	20,11	0,00
Insumo	158	ORSE	Almoço (Participação do empregador)	Material	un	0,1018000	14,00	1,43
Insumo	10596	ORSE	Protetor auricular	Material	un	0,0045000	4,81	0,02
Insumo	00012895/SIN	ORSE	Capacete de seguranc a aba frontal com suspensao de polietileno, sem jugular (classe b)	Material	un	0,0006000	13,50	0,01
Insumo	11240	ORSE	Alicate com isolamento	Material	un	0,0002000	47,69	0,01
Insumo	2378	ORSE	Vale transporte	Material	un	0,0654000	4,50	0,29

Detalhamento de Cálculo ORSE

Item	Código	Banco	Descrição	Tipo	Und	Quant.	Valor Unit	Total
Insumo	10362	ORSE	Seguro de vida e acidente em grupo	Serviços	un	0,0045000	12,54	0,06
Insumo	10761	ORSE	Refeição - café da manhã (café com leite e dois pães com manteiga)	Serviços	un	0,1018000	5,00	0,51
Insumo	00012893/SIN	ORSE	Bota de seguranc a com biqueira de aço e colarinho acolchoado	Material	par	0,0007000	73,93	0,05
Insumo	11241	ORSE	Alicate volt-ampermetro	Material	un	0,0002000	140,00	0,03
Insumo	941	ORSE	Fardamento com mangas curta	Material	un	0,0015000	193,04	0,29
Insumo	11242	ORSE	Chave inglesa 12"	Material	un	0,0001000	44,00	0,00
Insumo	1651	ORSE	Óculos branco proteção	Material	pr	0,0008000	6,00	0,00
Insumo	10599	ORSE	Protetor solar fps 30 com 120ml	Material	un	0,0018000	18,00	0,03
Insumo	10517	ORSE	Exames admissionais/demissionais (checkup)	Serviços	cj	0,0004000	300,00	0,12
Insumo	10579	ORSE	Chave de fenda chata 30 cm	Material	un	0,0002000	26,89	0,01
Insumo	00012892/SIN	ORSE	Luva raspa de couro, cano curto (punho *7* cm)	Material	par	0,0023000	10,87	0,03
Insumo	10492	ORSE	Cesta Básica	Material	un	0,0045000	205,00	0,92
Insumo	00012894/SIN	ORSE	Capa para chuva em pvc com forro de poliester, com capuz (amarela ou azul)	Material	un	0,0002000	20,11	0,00
Insumo	158	ORSE	Almoço (Participação do empregador)	Material	un	0,1018000	14,00	1,43
Insumo	10596	ORSE	Protetor auricular	Material	un	0,0045000	4,81	0,02
Insumo	00012895/SIN	ORSE	Capacete de seguranc a aba frontal com suspensao de polietileno, sem jugular (classe b)	Material	un	0,0006000	13,50	0,01
Insumo	11240	ORSE	Alicate com isolamento	Material	un	0,0002000	47,69	0,01
Insumo	2378	ORSE	Vale transporte	Material	un	0,0654000	4,50	0,29

MO sem LS => 0,00 LS => 0,00 MO com LS => 0,00

PREFEITURA DE CRISTINO CASTRO-PIAUI
CNPJ: 06.554.364/0001-08

				Valor do BDI =>	0,90			Valor com BDI =>	4,71
Composição	Código	Banco	Descrição	Tipo	Und	Quant.	Valor Unit	Total	
	10581	ORSE	Encargos Complementares - Jardineiro	Provisórios	h	1,0000000	3,96	3,96	
Item	Código	Banco	Descrição	Tipo	Und	Quant.	Valor Unit	Total	
Insumo	00012894/SIN	ORSE	Capa para chuva em pvc com forro de poliester, com capuz (amarela ou azul)	Material	un	0,0002000	20,11	0,00	
Insumo	00012895/SIN	ORSE	Capacete de segurança aba frontal com suspensao de polietileno, sem jugular (classe b)	Material	un	0,0006000	13,50	0,01	
Insumo	10492	ORSE	Cesta Básica	Material	un	0,0045000	205,00	0,92	
Insumo	10596	ORSE	Protetor auricular	Material	un	0,0045000	4,81	0,02	
Insumo	10517	ORSE	Exames admissionais/demissionais (checkup)	Serviços	cj	0,0004000	300,00	0,12	
Insumo	4728	ORSE	Talhadeira chata 10"	Material	un	0,0003000	18,58	0,01	
Insumo	158	ORSE	Almoço (Participação do empregador)	Material	un	0,1018000	14,00	1,43	
Insumo	1651	ORSE	Óculos branco proteção	Material	pr	0,0008000	6,00	0,00	
Insumo	00012892/SIN	ORSE	Luva raspa de couro, cano curto (punho *7* cm)	Material	par	0,0023000	10,87	0,03	
Insumo	10761	ORSE	Refeição - café da manhã (café com leite e dois pães com manteiga)	Serviços	un	0,1018000	5,00	0,51	
Insumo	10599	ORSE	Protetor solar fps 30 com 120ml	Material	un	0,0018000	18,00	0,03	
Insumo	2378	ORSE	Vale transporte	Material	un	0,0941000	4,50	0,42	
Insumo	00012893/SIN	ORSE	Bota de segurança com biqueira de aço e colarinho acolchoado	Material	par	0,0008000	73,93	0,06	
Insumo	10362	ORSE	Seguro de vida e acidente em grupo	Serviços	un	0,0045000	12,54	0,06	
Insumo	4729	ORSE	Marreta 1 kg com cabo	Material	un	0,0001000	37,80	0,00	
Insumo	10788	ORSE	Pá quadrada	Material	un	0,0002000	36,90	0,01	
Insumo	941	ORSE	Fardamento com mangas curta	Material	un	0,0015000	193,04	0,29	
Insumo	00002711/SIN	ORSE	Carrinho de mao, em aço, com capacidade de *45 a 65* l / *100* kg, pneu com camara	Material	un	0,0002000	185,00	0,04	

Detalhamento de Cálculo ORSE

Item	Código	Banco	Descrição	Tipo	Und	Quant.	Valor Unit	Total	
Insumo	00012894/SIN	ORSE	Capa para chuva em pvc com forro de poliester, com capuz (amarela ou azul)	Material	un	0,0002000	20,11	0,00	
Insumo	00012895/SIN	ORSE	Capacete de segurança aba frontal com suspensao de polietileno, sem jugular (classe b)	Material	un	0,0006000	13,50	0,01	
Insumo	10492	ORSE	Cesta Básica	Material	un	0,0045000	205,00	0,92	
Insumo	10596	ORSE	Protetor auricular	Material	un	0,0045000	4,81	0,02	
Insumo	10517	ORSE	Exames admissionais/demissionais (checkup)	Serviços	cj	0,0004000	300,00	0,12	
Insumo	4728	ORSE	Talhadeira chata 10"	Material	un	0,0003000	18,58	0,01	
Insumo	158	ORSE	Almoço (Participação do empregador)	Material	un	0,1018000	14,00	1,43	
Insumo	1651	ORSE	Óculos branco proteção	Material	pr	0,0008000	6,00	0,00	
Insumo	00012892/SIN	ORSE	Luva raspa de couro, cano curto (punho *7* cm)	Material	par	0,0023000	10,87	0,03	
Insumo	10761	ORSE	Refeição - café da manhã (café com leite e dois pães com manteiga)	Serviços	un	0,1018000	5,00	0,51	
Insumo	10599	ORSE	Protetor solar fps 30 com 120ml	Material	un	0,0018000	18,00	0,03	
Insumo	2378	ORSE	Vale transporte	Material	un	0,0941000	4,50	0,42	
Insumo	00012893/SIN	ORSE	Bota de segurança com biqueira de aço e colarinho acolchoado	Material	par	0,0008000	73,93	0,06	
Insumo	10362	ORSE	Seguro de vida e acidente em grupo	Serviços	un	0,0045000	12,54	0,06	
Insumo	4729	ORSE	Marreta 1 kg com cabo	Material	un	0,0001000	37,80	0,00	
Insumo	10788	ORSE	Pá quadrada	Material	un	0,0002000	36,90	0,01	
Insumo	941	ORSE	Fardamento com mangas curta	Material	un	0,0015000	193,04	0,29	
Insumo	00002711/SIN	ORSE	Carrinho de mao, em aço, com capacidade de *45 a 65* l / *100* kg, pneu com camara	Material	un	0,0002000	185,00	0,04	

MO sem LS => 0,00 LS => 0,00 MO com LS => 0,00
Valor do BDI => 0,93 Valor com BDI => 4,89

Composição	Código	Banco	Descrição	Tipo	Und	Quant.	Valor Unit	Total	
	10550	ORSE	Encargos Complementares - Pedreiro	Provisórios	h	1,0000000	3,86	3,86	
Item	Código	Banco	Descrição	Tipo	Und	Quant.	Valor Unit	Total	
Insumo	11245	ORSE	Desempoladeira de madeira 12x22	Material	un	0,0007000	11,60	0,01	
Insumo	158	ORSE	Almoço (Participação do empregador)	Material	un	0,1018000	14,00	1,43	
Insumo	10761	ORSE	Refeição - café da manhã (café com leite e dois pães com manteiga)	Serviços	un	0,1018000	5,00	0,51	
Insumo	10517	ORSE	Exames admissionais/demissionais (checkup)	Serviços	cj	0,0004000	300,00	0,12	
Insumo	10282	ORSE	Regua de alumínio c/ 2,00m (para pedreiro)	Material	un	0,0002000	44,00	0,01	
Insumo	11265	ORSE	Martelo de borracha com cabo	Material	un	0,0004000	18,75	0,01	
Insumo	10789	ORSE	Nível de bolha de madeira	Material	un	0,0002000	15,40	0,00	
Insumo	10790	ORSE	Prumo de face	Material	un	0,0001000	25,95	0,00	
Insumo	10599	ORSE	Protetor solar fps 30 com 120ml	Material	un	0,0018000	18,00	0,03	
Insumo	4174	ORSE	Desempenadeira de aço lisa, cabo madeira, ref:143, Atlas ou similar	Material	un	0,0005000	12,90	0,01	
Insumo	11264	ORSE	Marreta de 1/2 kg com cabo	Material	un	0,0002000	13,52	0,00	
Insumo	00012892/SIN	ORSE	Luva raspa de couro, cano curto (punho *7* cm)	Material	par	0,0023000	10,87	0,03	
Insumo	2378	ORSE	Vale transporte	Material	un	0,0654000	4,50	0,29	

PREFEITURA DE CRISTINO CASTRO-PIAUI
CNPJ: 06.554.364/0001-08

Insumo	1651	ORSE	Óculos branco proteção	Material	pr	0,0008000	6,00	0,00
Insumo	00012895/SIN	ORSE	Capacete de segurança aba frontal com suspensao de polietileno, sem jugular (classe b)	Material	un	0,0006000	13,50	0,01
Insumo	00012894/SIN	ORSE	Capa para chuva em pvc com forro de poliester, com capuz (amarela ou azul)	Material	un	0,0002000	20,11	0,00
Insumo	11246	ORSE	Escala métrica de bambú	Material	Un	0,0007000	10,22	0,01
Insumo	4722	ORSE	Colher de pedreiro	Material	un	0,0004000	18,80	0,01
Insumo	00012893/SIN	ORSE	Bota de segurança com biqueira de aço e colarinho acolchoado	Material	par	0,0008000	73,93	0,06
Insumo	11247	ORSE	Serra mármore	Material	un	0,0001000	319,90	0,03
Insumo	941	ORSE	Fardamento com mangas curta	Material	un	0,0015000	193,04	0,29
Insumo	10596	ORSE	Protetor auricular	Material	un	0,0045000	4,81	0,02
Insumo	10492	ORSE	Cesta Básica	Material	un	0,0045000	205,00	0,92
Insumo	11243	ORSE	Martelo sem unha	Material	un	0,0001000	28,00	0,00
Insumo	10362	ORSE	Seguro de vida e acidente em grupo	Serviços	un	0,0045000	12,54	0,06

Detalhamento de Cálculo ORSE

Item	Código	Banco	Descrição	Tipo	Und	Quant.	Valor Unit	Total
Insumo	11245	ORSE	Desempoladeira de madeira 12x22	Material	un	0,0007000	11,60	0,01
Insumo	158	ORSE	Almoço (Participação do empregador)	Material	un	0,1018000	14,00	1,43
Insumo	10761	ORSE	Refeição - café da manhã (café com leite e dois pães com manteiga)	Serviços	un	0,1018000	5,00	0,51
Insumo	10517	ORSE	Exames admissionais/demissionais (checkup)	Serviços	cj	0,0004000	300,00	0,12
Insumo	10282	ORSE	Regua de alumínio c/ 2,00m (para pedreiro)	Material	un	0,0002000	44,00	0,01
Insumo	11265	ORSE	Martelo de borracha com cabo	Material	un	0,0004000	18,75	0,01
Insumo	10789	ORSE	Nível de bolha de madeira	Material	un	0,0002000	15,40	0,00
Insumo	10790	ORSE	Prumo de face	Material	un	0,0001000	25,95	0,00
Insumo	10599	ORSE	Protetor solar fps 30 com 120ml	Material	un	0,0018000	18,00	0,03
Insumo	4174	ORSE	Desempenadeira de aço lisa, cabo madeira, ref:143, Atlas ou similar	Material	un	0,0005000	12,90	0,01
Insumo	11264	ORSE	Marreta de 1/2 kg com cabo	Material	un	0,0002000	13,52	0,00
Insumo	00012892/SIN	ORSE	Luva raspa de couro, cano curto (punho *7* cm)	Material	par	0,0023000	10,87	0,03
Insumo	2378	ORSE	Vale transporte	Material	un	0,0654000	4,50	0,29
Insumo	1651	ORSE	Óculos branco proteção	Material	pr	0,0008000	6,00	0,00
Insumo	00012895/SIN	ORSE	Capacete de segurança aba frontal com suspensao de polietileno, sem jugular (classe b)	Material	un	0,0006000	13,50	0,01
Insumo	00012894/SIN	ORSE	Capa para chuva em pvc com forro de poliester, com capuz (amarela ou azul)	Material	un	0,0002000	20,11	0,00
Insumo	11246	ORSE	Escala métrica de bambú	Material	Un	0,0007000	10,22	0,01
Insumo	4722	ORSE	Colher de pedreiro	Material	un	0,0004000	18,80	0,01
Insumo	00012893/SIN	ORSE	Bota de segurança com biqueira de aço e colarinho acolchoado	Material	par	0,0008000	73,93	0,06
Insumo	11247	ORSE	Serra mármore	Material	un	0,0001000	319,90	0,03
Insumo	941	ORSE	Fardamento com mangas curta	Material	un	0,0015000	193,04	0,29
Insumo	10596	ORSE	Protetor auricular	Material	un	0,0045000	4,81	0,02
Insumo	10492	ORSE	Cesta Básica	Material	un	0,0045000	205,00	0,92
Insumo	11243	ORSE	Martelo sem unha	Material	un	0,0001000	28,00	0,00
Insumo	10362	ORSE	Seguro de vida e acidente em grupo	Serviços	un	0,0045000	12,54	0,06

MO sem LS => 0,00 LS => 0,00 MO com LS => 0,00
Valor do BDI => 0,91 Valor com BDI => 4,77

Composição	Código	Banco	Descrição	Tipo	Und	Quant.	Valor Unit	Total
	10553	ORSE	Encargos Complementares - Pintor	Provisórios	h	1,0000000	4,05	4,05
Item	Código	Banco	Descrição	Tipo	Und	Quant.	Valor Unit	Total
Insumo	00012894/SIN	ORSE	Capa para chuva em pvc com forro de poliester, com capuz (amarela ou azul)	Material	un	0,0002000	20,11	0,00
Insumo	4725	ORSE	Espátula	Material	un	0,0004000	16,82	0,01
Insumo	11251	ORSE	Pincel de seda 2"	Material	un	0,0045000	27,16	0,12
Insumo	10492	ORSE	Cesta Básica	Material	un	0,0045000	205,00	0,92
Insumo	10599	ORSE	Protetor solar fps 30 com 120ml	Material	un	0,0018000	18,00	0,03
Insumo	4174	ORSE	Desempenadeira de aço lisa, cabo madeira, ref:143, Atlas ou similar	Material	un	0,0005000	12,90	0,01
Insumo	10362	ORSE	Seguro de vida e acidente em grupo	Serviços	un	0,0045000	12,54	0,06
Insumo	941	ORSE	Fardamento com mangas curta	Material	un	0,0015000	193,04	0,29
Insumo	10761	ORSE	Refeição - café da manhã (café com leite e dois pães com manteiga)	Serviços	un	0,1018000	5,00	0,51
Insumo	00012893/SIN	ORSE	Bota de segurança com biqueira de aço e colarinho acolchoado	Material	par	0,0008000	73,93	0,06
Insumo	11252	ORSE	Escada de aluminio de abrir com 7 degraus	Material	un	0,0001000	269,00	0,03
Insumo	10517	ORSE	Exames admissionais/demissionais (checkup)	Serviços	cj	0,0004000	300,00	0,12
Insumo	158	ORSE	Almoço (Participação do empregador)	Material	un	0,1018000	14,00	1,43
Insumo	00012895/SIN	ORSE	Capacete de segurança aba frontal com suspensao de polietileno, sem jugular (classe b)	Material	un	0,0006000	13,50	0,01
Insumo	11250	ORSE	Rolo lâ de carneiro 20cm	Material	un	0,0023000	26,00	0,06

PREFEITURA DE CRISTINO CASTRO-PIAUÍ
CNPJ: 06.554.364/0001-08

Insumo	2378	ORSE	Vale transporte	Material	un	0,0654000	4,50	0,29
Insumo	10583	ORSE	Trincha 3"	Material	un	0,0045000	11,98	0,05
Insumo	00012892/SIN	ORSE	Luva raspa de couro, cano curto (punho *7* cm)	Material	par	0,0023000	10,87	0,03
Insumo	1651	ORSE	Óculos branco proteção	Material	pr	0,0008000	6,00	0,00
Insumo	10596	ORSE	Protetor auricular	Material	un	0,0045000	4,81	0,02

Detalhamento de Cálculo ORSE

Item	Código	Banco	Descrição	Tipo	Und	Quant.	Valor Unit	Total			
Insumo	00012894/SIN	ORSE	Capa para chuva em pvc com forro de poliester, com capuz (amarela ou azul)	Material	un	0,0002000	20,11	0,00			
Insumo	4725	ORSE	Espátula	Material	un	0,0004000	16,82	0,01			
Insumo	11251	ORSE	Pincel de seda 2"	Material	un	0,0045000	27,16	0,12			
Insumo	10492	ORSE	Cesta Básica	Material	un	0,0045000	205,00	0,92			
Insumo	10599	ORSE	Protetor solar fps 30 com 120ml	Material	un	0,0018000	18,00	0,03			
Insumo	4174	ORSE	Desempeneadeira de aço lisa, cabo madeira, ref:143, Atlas ou similar	Material	un	0,0005000	12,90	0,01			
Insumo	10362	ORSE	Seguro de vida e acidente em grupo	Serviços	un	0,0045000	12,54	0,06			
Insumo	941	ORSE	Fardamento com mangas curta	Material	un	0,0015000	193,04	0,29			
Insumo	10761	ORSE	Refeição - café da manhã (café com leite e dois pães com manteiga)	Serviços	un	0,1018000	5,00	0,51			
Insumo	00012893/SIN	ORSE	Bota de segurança com biqueira de aço e colarinho acolchoado	Material	par	0,0008000	73,93	0,06			
Insumo	11252	ORSE	Escada de alumínio de abrir com 7 degraus	Material	un	0,0001000	269,00	0,03			
Insumo	10517	ORSE	Exames admissionais/demissionais (checkup)	Serviços	cj	0,0004000	300,00	0,12			
Insumo	158	ORSE	Almoço (Participação do empregador)	Material	un	0,1018000	14,00	1,43			
Insumo	00012895/SIN	ORSE	Capacete de segurança aba frontal com suspensao de polietileno, sem jugular (classe b)	Material	un	0,0006000	13,50	0,01			
Insumo	11250	ORSE	Rolo lâ de carneiro 20cm	Material	un	0,0023000	26,00	0,06			
Insumo	2378	ORSE	Vale transporte	Material	un	0,0654000	4,50	0,29			
Insumo	10583	ORSE	Trincha 3"	Material	un	0,0045000	11,98	0,05			
Insumo	00012892/SIN	ORSE	Luva raspa de couro, cano curto (punho *7* cm)	Material	par	0,0023000	10,87	0,03			
Insumo	1651	ORSE	Óculos branco proteção	Material	pr	0,0008000	6,00	0,00			
Insumo	10596	ORSE	Protetor auricular	Material	un	0,0045000	4,81	0,02			
						MO sem LS =>	0,00	LS =>	0,00	MO com LS =>	0,00
						Valor do BDI =>	0,95			Valor com BDI =>	5,00

Composição	Código	Banco	Descrição	Tipo	Und	Quant.	Valor Unit	Total
	10549	ORSE	Encargos Complementares - Servente	Provisórios	h	1,0000000	3,96	3,96
Item	Código	Banco	Descrição	Tipo	Und	Quant.	Valor Unit	Total
Insumo	00012895/SIN	ORSE	Capacete de segurança aba frontal com suspensao de polietileno, sem jugular (classe b)	Material	un	0,0006000	13,50	0,01
Insumo	00012894/SIN	ORSE	Capa para chuva em pvc com forro de poliester, com capuz (amarela ou azul)	Material	un	0,0002000	20,11	0,00
Insumo	10761	ORSE	Refeição - café da manhã (café com leite e dois pães com manteiga)	Serviços	un	0,1018000	5,00	0,51
Insumo	1651	ORSE	Óculos branco proteção	Material	pr	0,0008000	6,00	0,00
Insumo	941	ORSE	Fardamento com mangas curta	Material	un	0,0015000	193,04	0,29
Insumo	10788	ORSE	Pá quadrada	Material	un	0,0002000	36,90	0,01
Insumo	4728	ORSE	Talhadeira chata 10"	Material	un	0,0003000	18,58	0,01
Insumo	4729	ORSE	Marreta 1 kg com cabo	Material	un	0,0001000	37,80	0,00
Insumo	10517	ORSE	Exames admissionais/demissionais (checkup)	Serviços	cj	0,0004000	300,00	0,12
Insumo	158	ORSE	Almoço (Participação do empregador)	Material	un	0,1018000	14,00	1,43
Insumo	00012893/SIN	ORSE	Bota de segurança com biqueira de aço e colarinho acolchoado	Material	par	0,0008000	73,93	0,06
Insumo	10596	ORSE	Protetor auricular	Material	un	0,0045000	4,81	0,02
Insumo	2378	ORSE	Vale transporte	Material	un	0,0941000	4,50	0,42
Insumo	00002711/SIN	ORSE	Carrinho de mao, em aço, com capacidade de *45 a 65* l / *100* kg, pneu com camara	Material	un	0,0002000	185,00	0,04
Insumo	10492	ORSE	Cesta Básica	Material	un	0,0045000	205,00	0,92
Insumo	00012892/SIN	ORSE	Luva raspa de couro, cano curto (punho *7* cm)	Material	par	0,0023000	10,87	0,03
Insumo	10599	ORSE	Protetor solar fps 30 com 120ml	Material	un	0,0018000	18,00	0,03
Insumo	10362	ORSE	Seguro de vida e acidente em grupo	Serviços	un	0,0045000	12,54	0,06

Detalhamento de Cálculo ORSE

Item	Código	Banco	Descrição	Tipo	Und	Quant.	Valor Unit	Total
Insumo	00012895/SIN	ORSE	Capacete de segurança aba frontal com suspensao de polietileno, sem jugular (classe b)	Material	un	0,0006000	13,50	0,01
Insumo	00012894/SIN	ORSE	Capa para chuva em pvc com forro de poliester, com capuz (amarela ou azul)	Material	un	0,0002000	20,11	0,00
Insumo	10761	ORSE	Refeição - café da manhã (café com leite e dois pães com manteiga)	Serviços	un	0,1018000	5,00	0,51
Insumo	1651	ORSE	Óculos branco proteção	Material	pr	0,0008000	6,00	0,00
Insumo	941	ORSE	Fardamento com mangas curta	Material	un	0,0015000	193,04	0,29
Insumo	10788	ORSE	Pá quadrada	Material	un	0,0002000	36,90	0,01
Insumo	4728	ORSE	Talhadeira chata 10"	Material	un	0,0003000	18,58	0,01

PREFEITURA DE CRISTINO CASTRO-PIAUI
CNPJ: 06.554.364/0001-08

Insumo	4729	ORSE	Marreta 1 kg com cabo	Material	un	0,0001000	37,80	0,00
Insumo	10517	ORSE	Exames admissionais/demissionais (checkup)	Serviços	cj	0,0004000	300,00	0,12
Insumo	158	ORSE	Almoço (Participação do empregador)	Material	un	0,1018000	14,00	1,43
Insumo	00012893/SIN	ORSE	Bota de segurança com biqueira de aço e colarinho acolchoado	Material	par	0,0008000	73,93	0,06
Insumo	10596	ORSE	Protetor auricular	Material	un	0,0045000	4,81	0,02
Insumo	2378	ORSE	Vale transporte	Material	un	0,0941000	4,50	0,42
Insumo	00002711/SIN	ORSE	Carrinho de mão, em aço, com capacidade de *45 a 65* l / *100* kg, pneu com câmara	Material	un	0,0002000	185,00	0,04
Insumo	10492	ORSE	Cesta Básica	Material	un	0,0045000	205,00	0,92
Insumo	00012892/SIN	ORSE	Luva raspa de couro, cano curto (punho *7* cm)	Material	par	0,0023000	10,87	0,03
Insumo	10599	ORSE	Protetor solar fps 30 com 120ml	Material	un	0,0018000	18,00	0,03
Insumo	10362	ORSE	Seguro de vida e acidente em grupo	Serviços	un	0,0045000	12,54	0,06

MO sem LS => 0,00 LS => 0,00 MO com LS => 0,00
Valor do BDI => 0,93 Valor com BDI => 4,89

Composição	Código	Banco	Descrição	Tipo	Und	Quant.	Valor Unit	Total
Composição	2497	ORSE	Escavação manual de vala ou cava em material de 1ª categoria, profundidade até 1,50m	Escavação Manual em Área Urbana	m³	1,0000000	55,61	55,61
Item	Código	Banco	Descrição	Tipo	Und	Quant.	Valor Unit	Total
Composição	10549	ORSE	Encargos Complementares - Servente	Provisórios	h	3,0000000	3,96	11,88
Insumo	00006111/SIN	ORSE	Servente de obras (horista)	Mão de Obra	h	3,0000000	14,58	43,74

Detalhamento de Cálculo ORSE

Item	Código	Banco	Descrição	Tipo	Und	Quant.	Valor Unit	Total
Insumo	00012895/SIN	ORSE	Capacete de segurança aba frontal com suspensão de polietileno, sem jugular (classe b)	Material	un	0,0018000	13,50	0,02
Insumo	00012894/SIN	ORSE	Capa para chuva em pvc com forro de poliéster, com capuz (amarela ou azul)	Material	un	0,0006000	20,11	0,01
Insumo	10761	ORSE	Refeição - café da manhã (café com leite e dois pães com manteiga)	Serviços	un	0,3054000	5,00	1,53
Insumo	1651	ORSE	Óculos branco proteção	Material	pr	0,0024000	6,00	0,01
Insumo	941	ORSE	Fardamento com mangas curta	Material	un	0,0045000	193,04	0,87
Insumo	10788	ORSE	Pá quadrada	Material	un	0,0006000	36,90	0,02
Insumo	4728	ORSE	Talhadeira chata 10"	Material	un	0,0009000	18,58	0,02
Insumo	4729	ORSE	Marreta 1 kg com cabo	Material	un	0,0003000	37,80	0,01
Insumo	10517	ORSE	Exames admissionais/demissionais (checkup)	Serviços	cj	0,0012000	300,00	0,36
Insumo	158	ORSE	Almoço (Participação do empregador)	Material	un	0,3054000	14,00	4,28
Insumo	00012893/SIN	ORSE	Bota de segurança com biqueira de aço e colarinho acolchoado	Material	par	0,0024000	73,93	0,18
Insumo	10596	ORSE	Protetor auricular	Material	un	0,0135000	4,81	0,06
Insumo	2378	ORSE	Vale transporte	Material	un	0,2823000	4,50	1,27
Insumo	00002711/SIN	ORSE	Carrinho de mão, em aço, com capacidade de *45 a 65* l / *100* kg, pneu com câmara	Material	un	0,0006000	185,00	0,11
Insumo	10492	ORSE	Cesta Básica	Material	un	0,0135000	205,00	2,77
Insumo	00012892/SIN	ORSE	Luva raspa de couro, cano curto (punho *7* cm)	Material	par	0,0069000	10,87	0,08
Insumo	10599	ORSE	Protetor solar fps 30 com 120ml	Material	un	0,0054000	18,00	0,10
Insumo	10362	ORSE	Seguro de vida e acidente em grupo	Serviços	un	0,0135000	12,54	0,17
Insumo	00006111/SIN	ORSE	Servente de obras (horista)	Mão de Obra	h	3,0000000	14,58	43,74

MO sem LS => 43,74 LS => 0,00 MO com LS => 43,74
Valor do BDI => 13,09 Valor com BDI => 68,70

Composição	Código	Banco	Descrição	Tipo	Und	Quant.	Valor Unit	Total
Composição	2670	ORSE	Fornecimento e assentamento de tubo de concreto armado ca1 d=0,40 m	Bueiros Tubulares e Celulares	m	1,0000000	180,27	180,27
Item	Código	Banco	Descrição	Tipo	Und	Quant.	Valor Unit	Total
Composição	10549	ORSE	Encargos Complementares - Servente	Provisórios	h	1,5200000	3,96	6,02
Composição	10550	ORSE	Encargos Complementares - Pedreiro	Provisórios	h	0,4000000	3,86	1,54
Insumo	00006111/SIN	ORSE	Servente de obras (horista)	Mão de Obra	h	1,5200000	14,58	22,16
Composição	1903	ORSE	Argamassa cimento e areia traço t-1 (1:3) - 1 saco cimento 50kg / 3 padiolas areia dim. 0.35 x 0.45 x 0.23 m - Confeção mecânica e transporte	Argamassas	m³	0,0020000	580,10	1,16
Insumo	00007745/SIN API	ORSE	Tubo de concreto armado para águas pluviais, classe pa-1, com encaixe ponta ebolsa, diametro nominal de 400 mm	Material	m	1,0200000	138,45	141,22
Insumo	00004750/SIN	ORSE	Pedreiro (horista)	Mão de Obra	h	0,4000000	20,44	8,18

Detalhamento de Cálculo ORSE

Item	Código	Banco	Descrição	Tipo	Und	Quant.	Valor Unit	Total
Insumo	00012895/SIN	ORSE	Capacete de segurança aba frontal com suspensão de polietileno, sem jugular (classe b)	Material	un	0,0011568	13,50	0,02
Insumo	00012894/SIN	ORSE	Capa para chuva em pvc com forro de poliéster, com capuz (amarela ou azul)	Material	un	0,0003856	20,11	0,01
Insumo	10761	ORSE	Refeição - café da manhã (café com leite e dois pães com manteiga)	Serviços	un	0,1962704	5,00	0,98
Insumo	1651	ORSE	Óculos branco proteção	Material	pr	0,0015424	6,00	0,01
Insumo	941	ORSE	Fardamento com mangas curta	Material	un	0,0028920	193,04	0,56
Insumo	10788	ORSE	Pá quadrada	Material	un	0,0003056	36,90	0,01
Insumo	4728	ORSE	Talhadeira chata 10"	Material	un	0,0004584	18,58	0,01

PREFEITURA DE CRISTINO CASTRO-PIAUI
CNPJ: 06.554.364/0001-08

Insumo	4729	ORSE	Marreta 1 kg com cabo	Material	un	0,0001528	37,80	0,01	
Insumo	10517	ORSE	Exames admissionais/demissionais (checkup)	Serviços	cj	0,0007712	300,00	0,23	
Insumo	158	ORSE	Almoço (Participação do empregador)	Material	un	0,1962704	14,00	2,75	
Insumo	00012893/SIN	ORSE	Bota de segurança com biqueira de aço e colarinho acolchoado	Material	par	0,0015424	73,93	0,11	
Insumo	10596	ORSE	Protetor auricular	Material	un	0,0086760	4,81	0,04	
Insumo	2378	ORSE	Vale transporte	Material	un	0,1699448	4,50	0,76	
Insumo	00002711/SIN	ORSE	Carrinho de mão, em aço, com capacidade de *45 a 65" l / *100" kg, pneu com câmara	Material	un	0,0003056	185,00	0,06	
Insumo	10492	ORSE	Cesta Básica	Material	un	0,0086760	205,00	1,78	
Insumo	00012892/SIN	ORSE	Luva raspa de couro, cano curto (punho *7" cm)	Material	par	0,0044344	10,87	0,05	
Insumo	10599	ORSE	Protetor solar fps 30 com 120ml	Material	un	0,0034704	18,00	0,06	
Insumo	10362	ORSE	Seguro de vida e acidente em grupo	Serviços	un	0,0086760	12,54	0,11	
Insumo	11245	ORSE	Desempoladeira de madeira 12x22	Material	un	0,0002800	11,60	0,00	
Insumo	10282	ORSE	Regua de alumínio c/ 2,00m (para pedreiro)	Material	un	0,0000800	44,00	0,00	
Insumo	11265	ORSE	Martelo de borracha com cabo	Material	un	0,0001600	18,75	0,00	
Insumo	10789	ORSE	Nível de bolha de madeira	Material	un	0,0000800	15,40	0,00	
Insumo	10790	ORSE	Prumo de face	Material	un	0,0000400	25,95	0,00	
Insumo	4174	ORSE	Desempeneadeira de aço lisa, cabo madeira, ref:143, Atlas ou similar	Material	un	0,0002000	12,90	0,00	
Insumo	11264	ORSE	Marreta de 1/2 kg com cabo	Material	un	0,0000800	13,52	0,00	
Insumo	11246	ORSE	Escala métrica de bambú	Material	Un	0,0002800	10,22	0,00	
Insumo	4722	ORSE	Coíler de pedreiro	Material	un	0,0001600	18,80	0,00	
Insumo	11247	ORSE	Serra mármore	Material	un	0,0000400	319,90	0,01	
Insumo	11243	ORSE	Martelo sem unha	Material	un	0,0000400	28,00	0,00	
Insumo	00006111/SIN	ORSE	Servente de obras (horista)	Mão de Obra	h	1,5280000	14,58	22,28	
Insumo	00000370/SIN	ORSE	Areia media - posto jazida/fornecedor (retirado na jazida, sem transporte)	Material	m³	0,0021600	100,00	0,22	
Insumo	00001379/SIN	ORSE	Cimento portland composto cp ii-32	Material	kg	0,9044000	0,88	0,80	
Insumo	00007745/SIN API	ORSE	Tubo de concreto armado para águas pluviais, classe pa-1, com encaixe ponta ebolsa, diametro nominal de 400 mm	Material	m	1,0200000	138,45	141,22	
Insumo	00004750/SIN	ORSE	Pedreiro (horista)	Mão de Obra	h	0,4000000	20,44	8,18	
				MO sem LS =>		30,46			
				Valor do BDI =>		42,44			
				LS =>		0,00			
				MO com LS =>			30,46		
				Valor com BDI =>			222,71		

	Código	Banco	Descrição	Tipo	Und	Quant.	Valor Unit	Total
Composição	2671	ORSE	Fornecimento e assentamento de tubo de concreto armado ca1 d=0,60 m	Bueiros Tubulares e Celulares	m	1,0000000	310,20	310,20
Item	Código	Banco	Descrição	Tipo	Und	Quant.	Valor Unit	Total
Insumo	00006111/SIN	ORSE	Servente de obras (horista)	Mão de Obra	h	0,7400000	14,58	10,79
Insumo	00004750/SIN	ORSE	Pedreiro (horista)	Mão de Obra	h	0,7000000	20,44	14,31
Insumo	2454	ORSE	Caminhao guindauto 11,5 t (m.benz - l 1620/57 - 184,0 hp)	Equipamento	h	0,0270000	143,72	3,88
Composição	10550	ORSE	Encargos Complementares - Pedreiro	Provisórios	h	0,7000000	3,86	2,70
Insumo	00007725/SIN API	ORSE	Tubo de concreto armado para águas pluviais, classe pa-1, com encaixe ponta ebolsa, diametro nominal de = 600 mm	Material	m	1,0200000	267,90	273,26
Composição	10549	ORSE	Encargos Complementares - Servente	Provisórios	h	0,7400000	3,96	2,93
Composição	1903	ORSE	Argamassa cimento e areia traço t-1 (1.3) - 1 saco cimento 50kg / 3 padiolas areia dim. 0.35 x 0.45 x 0.23 m - Confeccção mecânica e transporte	Argamassas	m³	0,0040000	580,10	2,32

Detalhamento de Cálculo ORSE

Item	Código	Banco	Descrição	Tipo	Und	Quant.	Valor Unit	Total
Insumo	00006111/SIN	ORSE	Servente de obras (horista)	Mão de Obra	h	0,7560000	14,58	11,02
Insumo	00004750/SIN	ORSE	Pedreiro (horista)	Mão de Obra	h	0,7000000	20,44	14,31
Insumo	2454	ORSE	Caminhao guindauto 11,5 t (m.benz - l 1620/57 - 184,0 hp)	Equipamento	h	0,0270000	143,72	3,88
Insumo	11245	ORSE	Desempoladeira de madeira 12x22	Material	un	0,0004900	11,60	0,01
Insumo	158	ORSE	Almoço (Participação do empregador)	Material	un	0,1482208	14,00	2,08
Insumo	10761	ORSE	Refeição - café da manhã (café com leite e dois pães com manteiga)	Serviços	un	0,1482208	5,00	0,74
Insumo	10517	ORSE	Exames admissionais/demissionais (checkup)	Serviços	cj	0,0005824	300,00	0,17
Insumo	10282	ORSE	Regua de alumínio c/ 2,00m (para pedreiro)	Material	un	0,0001400	44,00	0,01
Insumo	11265	ORSE	Martelo de borracha com cabo	Material	un	0,0002800	18,75	0,01
Insumo	10789	ORSE	Nível de bolha de madeira	Material	un	0,0001400	15,40	0,00
Insumo	10790	ORSE	Prumo de face	Material	un	0,0000700	25,95	0,00
Insumo	10599	ORSE	Protetor solar fps 30 com 120ml	Material	un	0,0026208	18,00	0,05
Insumo	4174	ORSE	Desempeneadeira de aço lisa, cabo madeira, ref:143, Atlas ou similar	Material	un	0,0003500	12,90	0,00
Insumo	11264	ORSE	Marreta de 1/2 kg com cabo	Material	un	0,0001400	13,52	0,00
Insumo	00012892/SIN	ORSE	Luva raspa de couro, cano curto (punho *7" cm)	Material	par	0,0033488	10,87	0,04
Insumo	2378	ORSE	Vale transporte	Material	un	0,1169196	4,50	0,53
Insumo	1651	ORSE	Óculos branco proteção	Material	pr	0,0011648	6,00	0,01

PREFEITURA DE CRISTINO CASTRO-PIAUI
CNPJ: 06.554.364/0001-08

Insumo	00012895/SIN	ORSE	Capacete de segurança aba frontal com suspensão de polietileno, sem jugular (classe b)	Material	un	0,0008736	13,50	0,01
Insumo	00012894/SIN	ORSE	Capa para chuva em pvc com forro de poliéster, com capuz (amarela ou azul)	Material	un	0,0002912	20,11	0,01
Insumo	11246	ORSE	Escala métrica de bambú	Material	Un	0,0004900	10,22	0,01
Insumo	4722	ORSE	Colher de pedreiro	Material	un	0,0002800	18,80	0,01
Insumo	00012893/SIN	ORSE	Bota de segurança com biqueira de aço e colarinho acolchoado	Material	par	0,0011648	73,93	0,09
Insumo	11247	ORSE	Serra mármore	Material	un	0,0000700	319,90	0,02
Insumo	941	ORSE	Fardamento com mangas curta	Material	un	0,0021840	193,04	0,42
Insumo	10596	ORSE	Protetor auricular	Material	un	0,0065520	4,81	0,03
Insumo	10492	ORSE	Cesta Básica	Material	un	0,0065520	205,00	1,34
Insumo	11243	ORSE	Martelo sem unha	Material	un	0,0000700	28,00	0,00
Insumo	10362	ORSE	Seguro de vida e acidente em grupo	Serviços	un	0,0065520	12,54	0,08
Insumo	00007725/SIN API	ORSE	Tubo de concreto armado para águas pluviais, classe pa-1, com encaixe ponta ebolsa, diâmetro nominal de = 600 mm	Material	m	1,0200000	267,90	273,26
Insumo	10788	ORSE	Pá quadrada	Material	un	0,0001512	36,90	0,01
Insumo	4728	ORSE	Talhadeira chata 10"	Material	un	0,0002268	18,58	0,00
Insumo	4729	ORSE	Marreta 1 kg com cabo	Material	un	0,0000756	37,80	0,00
Insumo	00002711/SIN	ORSE	Carrinho de mão, em aço, com capacidade de *45 a 65" l / *100" kg, pneu com câmara	Material	un	0,0001512	185,00	0,03
Insumo	00000370/SIN	ORSE	Areia média - posto jazida/fornecedor (retirado na jazida, sem transporte)	Material	m³	0,0043200	100,00	0,43
Insumo	00001379/SIN	ORSE	Cimento portland composto cp ii-32	Material	kg	1,8088000	0,88	1,59
				MO sem LS =>		25,33		
				Valor do BDI =>		73,02		
				LS =>		0,00		
				MO com LS =>				25,33
				Valor com BDI =>				383,22

	Código	Banco	Descrição	Tipo	Und	Quant.	Valor Unit	Total
Composição	2673	ORSE	Fornecimento e assentamento de tubo de concreto armado ca1 d=1,00 m	Bueiros Tubulares e Celulares	m	1,0000000	623,72	623,72
Item	Código	Banco	Descrição	Tipo	Und	Quant.	Valor Unit	Total
Insumo	2454	ORSE	Caminhão guindauto 11,5 t (m.benz - l 1620/57 - 184,0 hp)	Equipamento	h	0,1360000	143,72	19,55
Composição	10549	ORSE	Encargos Complementares - Servente	Provisórios	h	1,5500000	3,96	6,14
Composição	1903	ORSE	Argamassa cimento e areia traço t-1 (1:3) - 1 saco cimento 50kg / 3 padiolas areia dim. 0.35 x 0.45 x 0.23 m - Confeção mecânica e transporte	Argamassas	m³	0,0150000	580,10	8,70
Insumo	00006111/SIN	ORSE	Servente de obras (horista)	Mão de Obra	h	1,5500000	14,58	22,60
Composição	10550	ORSE	Encargos Complementares - Pedreiro	Provisórios	h	1,4000000	3,86	5,40
Insumo	00004750/SIN	ORSE	Pedreiro (horista)	Mão de Obra	h	1,4000000	20,44	28,62
Insumo	00007753/SIN API	ORSE	Tubo de concreto armado para águas pluviais, classe pa-1, com encaixe ponta ebolsa, diâmetro nominal de 1000 mm	Material	m	1,0200000	522,29	532,74

Detalhamento de Cálculo ORSE

Item	Código	Banco	Descrição	Tipo	Und	Quant.	Valor Unit	Total
Insumo	2454	ORSE	Caminhão guindauto 11,5 t (m.benz - l 1620/57 - 184,0 hp)	Equipamento	h	0,1360000	143,72	19,55
Insumo	00012895/SIN	ORSE	Capacete de segurança aba frontal com suspensão de polietileno, sem jugular (classe b)	Material	un	0,0018060	13,50	0,02
Insumo	00012894/SIN	ORSE	Capa para chuva em pvc com forro de poliéster, com capuz (amarela ou azul)	Material	un	0,0006020	20,11	0,01
Insumo	10761	ORSE	Refeição - café da manhã (café com leite e dois pães com manteiga)	Serviços	un	0,3064180	5,00	1,53
Insumo	1651	ORSE	Óculos branco proteção	Material	pr	0,0024080	6,00	0,01
Insumo	941	ORSE	Fardamento com mangas curta	Material	un	0,0045150	193,04	0,87
Insumo	10788	ORSE	Pá quadrada	Material	un	0,0003220	36,90	0,01
Insumo	4728	ORSE	Talhadeira chata 10"	Material	un	0,0004830	18,58	0,01
Insumo	4729	ORSE	Marreta 1 kg com cabo	Material	un	0,0001610	37,80	0,01
Insumo	10517	ORSE	Exames admissionais/demissionais (checkup)	Serviços	cj	0,0012040	300,00	0,36
Insumo	158	ORSE	Almoço (Participação do empregador)	Material	un	0,3064180	14,00	4,29
Insumo	00012893/SIN	ORSE	Bota de segurança com biqueira de aço e colarinho acolchoado	Material	par	0,0024080	73,93	0,18
Insumo	10596	ORSE	Protetor auricular	Material	un	0,0135450	4,81	0,07
Insumo	2378	ORSE	Vale transporte	Material	un	0,2430610	4,50	1,09
Insumo	00002711/SIN	ORSE	Carrinho de mão, em aço, com capacidade de *45 a 65" l / *100" kg, pneu com câmara	Material	un	0,0003220	185,00	0,06
Insumo	10492	ORSE	Cesta Básica	Material	un	0,0135450	205,00	2,78
Insumo	00012892/SIN	ORSE	Luva raspa de couro, cano curto (punho *7" cm)	Material	par	0,0069230	10,87	0,08
Insumo	10599	ORSE	Protetor solar fps 30 com 120ml	Material	un	0,0054180	18,00	0,10
Insumo	10362	ORSE	Seguro de vida e acidente em grupo	Serviços	un	0,0135450	12,54	0,17
Insumo	00000370/SIN	ORSE	Areia média - posto jazida/fornecedor (retirado na jazida, sem transporte)	Material	m³	0,0162000	100,00	1,62
Insumo	00006111/SIN	ORSE	Servente de obras (horista)	Mão de Obra	h	1,6100000	14,58	23,47
Insumo	00001379/SIN	ORSE	Cimento portland composto cp ii-32	Material	kg	6,7830000	0,88	5,97
Insumo	11245	ORSE	Desempoladeira de madeira 12x22	Material	un	0,0009800	11,60	0,01
Insumo	10282	ORSE	Regua de alumínio c/ 2,00m (para pedreiro)	Material	un	0,0002800	44,00	0,01
Insumo	11265	ORSE	Martelo de borracha com cabo	Material	un	0,0005600	18,75	0,01

PREFEITURA DE CRISTINO CASTRO-PIAUI
CNPJ: 06.554.364/0001-08

Insumo	10789	ORSE	Nível de bolha de madeira	Material	un	0,0002800	15,40	0,00
Insumo	10790	ORSE	Prumo de face	Material	un	0,0001400	25,95	0,00
Insumo	4174	ORSE	Desempeneadeira de aço lisa, cabo madeira, ref:143, Atlas ou similar	Material	un	0,0007000	12,90	0,01
Insumo	11264	ORSE	Marreta de 1/2 kg com cabo	Material	un	0,0002800	13,52	0,00
Insumo	11246	ORSE	Escala métrica de bambú	Material	Un	0,0009800	10,22	0,01
Insumo	4722	ORSE	Colher de pedreiro	Material	un	0,0005600	18,80	0,01
Insumo	11247	ORSE	Serra mármore	Material	un	0,0001400	319,90	0,04
Insumo	11243	ORSE	Martelo sem unha	Material	un	0,0001400	28,00	0,00
Insumo	00004750/SIN	ORSE	Pedreiro (horista)	Mão de Obra	h	1,4000000	20,44	28,62
Insumo	00007753/SIN API	ORSE	Tubo de concreto armado para águas pluviais, classe pa-1, com encaixe ponta ebolsa, diametro nominal de 1000 mm	Material	m	1,0200000	522,29	532,74

MO sem LS => 52,09 LS => 0,00 MO com LS => 52,09
Valor do BDI => 146,82 Valor com BDI => 770,54

	Código	Banco	Descrição	Tipo	Und	Quant.	Valor Unit	Total
Composição	88441	SINAPI	JARDINEIRO COM ENCARGOS COMPLEMENTARES	Livro SINAPI: Cálculos e Parâmetros	H	1,0000000	24,38	24,38
Composição Auxiliar	96390	SINAPI	CURSO DE CAPACITAÇÃO PARA JARDINEIRO (ENCARGOS COMPLEMENTARES) - HORISTA	Livro SINAPI: Cálculos e Parâmetros	H	1,0000000	0,09	0,09
Insumo	00044503	SINAPI	JARDINEIRO (HORISTA)	Mão de Obra	H	1,0000000	17,08	17,08
Insumo	00037373	SINAPI	SEGURO - HORISTA (COLETADO CAIXA - ENCARGOS COMPLEMENTARES)	Encargos Complementares	H	1,0000000	0,11	0,11
Insumo	00037370	SINAPI	ALIMENTACAO - HORISTA (COLETADO CAIXA - ENCARGOS COMPLEMENTARES)	Encargos Complementares	H	1,0000000	2,49	2,49
Insumo	00037371	SINAPI	TRANSPORTE - HORISTA (COLETADO CAIXA - ENCARGOS COMPLEMENTARES)	Encargos Complementares	H	1,0000000	0,48	0,48
Insumo	00043465	SINAPI	FERRAMENTAS - FAMILIA PEDREIRO - HORISTA (ENCARGOS COMPLEMENTARES - COLETADO CAIXA)	Encargos Complementares	H	1,0000000	0,90	0,90
Insumo	00037372	SINAPI	EXAMES - HORISTA (COLETADO CAIXA - ENCARGOS COMPLEMENTARES)	Encargos Complementares	H	1,0000000	1,42	1,42
Insumo	00043489	SINAPI	EPI - FAMILIA PEDREIRO - HORISTA (ENCARGOS COMPLEMENTARES - COLETADO CAIXA)	Encargos Complementares	H	1,0000000	1,81	1,81

MO sem LS => 17,17 LS => 0,00 MO com LS => 17,17
Valor do BDI => 5,74 Valor com BDI => 30,12

	Código	Banco	Descrição	Tipo	Und	Quant.	Valor Unit	Total
Composição	7692	ORSE	Lançamento de concreto simples fabricado na obra, inclusive adensamento e acabamento em peças da superestrutura	Concreto Simples	m³	1,0000000	51,86	51,86
Item								
Composição	10550	ORSE	Encargos Complementares - Pedreiro	Provisórios	h	0,3600000	3,86	1,39
Insumo	00000378/SIN	ORSE	Armador (horista)	Mão de Obra	h	0,1800000	20,44	3,68
Insumo	00004750/SIN	ORSE	Pedreiro (horista)	Mão de Obra	h	0,3600000	20,44	7,36
Insumo	00001213/SIN	ORSE	Carpinteiro de formas para concreto (horista)	Mão de Obra	h	0,3600000	20,44	7,36
Composição	10555	ORSE	Encargos Complementares - Armador	Provisórios	h	0,1800000	3,78	0,68
Insumo	00006111/SIN	ORSE	Servente de obras (horista)	Mão de Obra	h	1,6200000	14,58	23,62
Composição	10551	ORSE	Encargos Complementares - Carpinteiro	Provisórios	h	0,3600000	3,90	1,40
Composição	10549	ORSE	Encargos Complementares - Servente	Provisórios	h	1,6200000	3,96	6,42

Detalhamento de Cálculo ORSE

Item	Código	Banco	Descrição	Tipo	Und	Quant.	Valor Unit	Total
Insumo	11245	ORSE	Desempoladeira de madeira 12x22	Material	un	0,0002520	11,60	0,00
Insumo	158	ORSE	Almoço (Participação do empregador)	Material	un	0,2565360	14,00	3,59
Insumo	10761	ORSE	Refeição - café da manhã (café com leite e dois pães com manteiga)	Serviços	un	0,2565360	5,00	1,28
Insumo	10517	ORSE	Exames admissionais/demissionais (checkup)	Serviços	cj	0,0010080	300,00	0,30
Insumo	10282	ORSE	Regua de alumínio c/ 2,00m (para pedreiro)	Material	un	0,0000720	44,00	0,00
Insumo	11265	ORSE	Martelo de borracha com cabo	Material	un	0,0001440	18,75	0,00
Insumo	10789	ORSE	Nível de bolha de madeira	Material	un	0,0000720	15,40	0,00
Insumo	10790	ORSE	Prumo de face	Material	un	0,0000360	25,95	0,00
Insumo	10599	ORSE	Protetor solar fps 30 com 120ml	Material	un	0,0045360	18,00	0,08
Insumo	4174	ORSE	Desempeneadeira de aço lisa, cabo madeira, ref:143, Atlas ou similar	Material	un	0,0001800	12,90	0,00
Insumo	11264	ORSE	Marreta de 1/2 kg com cabo	Material	un	0,0000720	13,52	0,00
Insumo	00012892/SIN	ORSE	Luva raspa de couro, cano curto (punho *7* cm)	Material	par	0,0057960	10,87	0,06
Insumo	2378	ORSE	Vale transporte	Material	un	0,2113020	4,50	0,95
Insumo	1651	ORSE	Óculos branco proteção	Material	pr	0,0019800	6,00	0,01
Insumo	00012895/SIN	ORSE	Capacete de segurança aba frontal com suspensao de polietileno, sem jugular (classe b)	Material	un	0,0015120	13,50	0,02
Insumo	00012894/SIN	ORSE	Capa para chuva em pvc com forro de poliester, com capuz (amarela ou azul)	Material	un	0,0005040	20,11	0,01
Insumo	11246	ORSE	Escala métrica de bambú	Material	Un	0,0002520	10,22	0,00
Insumo	4722	ORSE	Colher de pedreiro	Material	un	0,0001440	18,80	0,00
Insumo	00012893/SIN	ORSE	Bota de segurança com biqueira de aço e colarinho acolchoado	Material	par	0,0019800	73,93	0,15
Insumo	11247	ORSE	Serra mármore	Material	un	0,0000360	319,90	0,01
Insumo	941	ORSE	Fardamento com mangas curta	Material	un	0,0037800	193,04	0,73
Insumo	10596	ORSE	Protetor auricular	Material	un	0,0113400	4,81	0,05

PREFEITURA DE CRISTINO CASTRO-PIAUI
CNPJ: 06.554.364/0001-08

Insumo	10492	ORSE	Cesta Básica	Material	un	0,0113400	205,00	2,32
Insumo	11243	ORSE	Martelo sem unha	Material	un	0,0000360	28,00	0,00
Insumo	10362	ORSE	Seguro de vida e acidente em grupo	Serviços	un	0,0113400	12,54	0,14
Insumo	00000378/SIN	ORSE	Armador (horista)	Mão de Obra	h	0,1800000	20,44	3,68
Insumo	00004750/SIN	ORSE	Pedreiro (horista)	Mão de Obra	h	0,3600000	20,44	7,36
Insumo	00001213/SIN	ORSE	Carpinteiro de formas para concreto (horista)	Mão de Obra	h	0,3600000	20,44	7,36
Insumo	10585	ORSE	Arco de serra	Material	un	0,0000360	19,95	0,00
Insumo	10586	ORSE	Torquesa	Material	un	0,0000360	45,00	0,00
Insumo	00006111/SIN	ORSE	Servente de obras (horista)	Mão de Obra	h	1,6200000	14,58	23,62
Insumo	10579	ORSE	Chave de fenda chata 30 cm	Material	un	0,0000720	26,89	0,00
Insumo	11244	ORSE	Martelo com unha	Material	un	0,0000720	39,10	0,00
Insumo	11248	ORSE	Furadeira e Parafusadeira eletrica Bosch ou Similar profissional	Equipamento	un	0,0000360	246,00	0,01
Insumo	11249	ORSE	Serra circular eletrica portatil	Equipamento	un	0,0000360	979,65	0,04
Insumo	10577	ORSE	Serrote 40cm	Material	un	0,0000360	36,00	0,00
Insumo	10578	ORSE	Formão grande	Material	un	0,0000720	21,30	0,00
Insumo	10788	ORSE	Pá quadrada	Material	un	0,0003240	36,90	0,01
Insumo	4728	ORSE	Talhadeira chata 10"	Material	un	0,0004860	18,58	0,01
Insumo	4729	ORSE	Marreta 1 kg com cabo	Material	un	0,0001620	37,80	0,01
Insumo	00002711/SIN	ORSE	Carrinho de mao, em aco, com capacidade de *45 a 65* l / *100* kg, pneu com camara	Material	un	0,0003240	185,00	0,06
				MO sem LS =>		42,02		42,02
				Valor do BDI =>		12,21		64,07
				LS =>		0,00		
				MO com LS =>				
				Valor com BDI =>				

	Código	Banco	Descrição	Tipo	Und	Quant.	Valor Unit	Total
Composição	128	ORSE	Lançamento de concreto usinado, bombeado, em peças armadas da superestrutura, inclusive colocação, adensamento e acabamento	Concreto Simples	m³	1,0000000	51,86	51,86
Item	Código	Banco	Descrição	Tipo	Und	Quant.	Valor Unit	Total
Insumo	00001213/SIN	ORSE	Carpinteiro de formas para concreto (horista)	Mão de Obra	h	0,3600000	20,44	7,36
Composição	10551	ORSE	Encargos Complementares - Carpinteiro	Provisórios	h	0,3600000	3,90	1,40
Composição	10555	ORSE	Encargos Complementares - Armador	Provisórios	h	0,1800000	3,78	0,68
Composição	10549	ORSE	Encargos Complementares - Servente	Provisórios	h	1,6200000	3,96	6,42
Composição	10550	ORSE	Encargos Complementares - Pedreiro	Provisórios	h	0,3600000	3,86	1,39
Insumo	00004750/SIN	ORSE	Pedreiro (horista)	Mão de Obra	h	0,3600000	20,44	7,36
Insumo	00000378/SIN	ORSE	Armador (horista)	Mão de Obra	h	0,1800000	20,44	3,68
Insumo	00006111/SIN	ORSE	Servente de obras (horista)	Mão de Obra	h	1,6200000	14,58	23,62

Detalhamento de Cálculo ORSE

Item	Código	Banco	Descrição	Tipo	Und	Quant.	Valor Unit	Total
Insumo	00001213/SIN	ORSE	Carpinteiro de formas para concreto (horista)	Mão de Obra	h	0,3600000	20,44	7,36
Insumo	2378	ORSE	Vale transporte	Material	un	0,2113020	4,50	0,95
Insumo	10579	ORSE	Chave de fenda chata 30 cm	Material	un	0,0000720	26,89	0,00
Insumo	00012893/SIN	ORSE	Bota de segurança com biqueira de aço e colarinho acolchoado	Material	par	0,0019800	73,93	0,15
Insumo	10362	ORSE	Seguro de vida e acidente em grupo	Serviços	un	0,0113400	12,54	0,14
Insumo	00012892/SIN	ORSE	Luva raspa de couro, cano curto (punho *7* cm)	Material	par	0,0057960	10,87	0,06
Insumo	11244	ORSE	Martelo com unha	Material	un	0,0000720	39,10	0,00
Insumo	941	ORSE	Fardamento com mangas curta	Material	un	0,0037800	193,04	0,73
Insumo	11248	ORSE	Furadeira e Parafusadeira eletrica Bosch ou Similar profissional	Equipamento	un	0,0000360	246,00	0,01
Insumo	00012894/SIN	ORSE	Capa para chuva em pvc com forro de poliester, com capuz (amarela ou azul)	Material	un	0,0005040	20,11	0,01
Insumo	10599	ORSE	Protetor solar fps 30 com 120ml	Material	un	0,0045360	18,00	0,08
Insumo	11249	ORSE	Serra circular eletrica portatil	Equipamento	un	0,0000360	979,65	0,04
Insumo	158	ORSE	Almoço (Participação do empregador)	Material	un	0,2565360	14,00	3,59
Insumo	1651	ORSE	Óculos branco proteção	Material	pr	0,0019800	6,00	0,01
Insumo	00012895/SIN	ORSE	Capacete de segurança aba frontal com suspensao de polietileno, sem jugular (classe b)	Material	un	0,0015120	13,50	0,02
Insumo	10577	ORSE	Serrote 40cm	Material	un	0,0000360	36,00	0,00
Insumo	10517	ORSE	Exames admissionais/demissionais (checkup)	Serviços	cj	0,0010080	300,00	0,30
Insumo	10578	ORSE	Formão grande	Material	un	0,0000720	21,30	0,00
Insumo	10761	ORSE	Refeição - café da manhã (café com leite e dois pães com manteiga)	Serviços	un	0,2565360	5,00	1,28
Insumo	10492	ORSE	Cesta Básica	Material	un	0,0113400	205,00	2,32
Insumo	10596	ORSE	Protetor auricular	Material	un	0,0113400	4,81	0,05
Insumo	10585	ORSE	Arco de serra	Material	un	0,0000360	19,95	0,00
Insumo	10586	ORSE	Torquesa	Material	un	0,0000360	45,00	0,00
Insumo	10788	ORSE	Pá quadrada	Material	un	0,0003240	36,90	0,01
Insumo	4728	ORSE	Talhadeira chata 10"	Material	un	0,0004860	18,58	0,01

PREFEITURA DE CRISTINO CASTRO-PIAUI
CNPJ: 06.554.364/0001-08

Insumo	4729	ORSE	Marreta 1 kg com cabo	Material	un	0,0001620	37,80	0,01
Insumo	00002711/SIN	ORSE	Carrinho de mao, em aço, com capacidade de *45 a 65* l / *100* kg, pneu com camara	Material	un	0,0003240	185,00	0,06
Insumo	11245	ORSE	Desempoladeira de madeira 12x22	Material	un	0,0002520	11,60	0,00
Insumo	10282	ORSE	Regua de alumínio c/ 2,00m (para pedreiro)	Material	un	0,0000720	44,00	0,00
Insumo	11265	ORSE	Martelo de borracha com cabo	Material	un	0,0001440	18,75	0,00
Insumo	10789	ORSE	Nível de bolha de madeira	Material	un	0,0000720	15,40	0,00
Insumo	10790	ORSE	Prumo de face	Material	un	0,0000360	25,95	0,00
Insumo	4174	ORSE	Desempenadeira de aço lisa, cabo madeira, ref:143, Atlas ou similar	Material	un	0,0001800	12,90	0,00
Insumo	11264	ORSE	Marreta de 1/2 kg com cabo	Material	un	0,0000720	13,52	0,00
Insumo	11246	ORSE	Escala métrica de bambú	Material	Un	0,0002520	10,22	0,00
Insumo	4722	ORSE	Colher de pedreiro	Material	un	0,0001440	18,80	0,00
Insumo	11247	ORSE	Serra mármore	Material	un	0,0000360	319,90	0,01
Insumo	11243	ORSE	Martelo sem unha	Material	un	0,0000360	28,00	0,00
Insumo	00004750/SIN	ORSE	Pedreiro (horista)	Mão de Obra	h	0,3600000	20,44	7,36
Insumo	00000378/SIN	ORSE	Armador (horista)	Mão de Obra	h	0,1800000	20,44	3,68
Insumo	00006111/SIN	ORSE	Servente de obras (horista)	Mão de Obra	h	1,6200000	14,58	23,62
				MO sem LS =>		42,02		42,02
				Valor do BDI =>		12,21		64,07
				LS =>		0,00		
				MO com LS =>				

	Código	Banco	Descrição	Tipo	Und	Quant.	Valor Unit	Total
Composição	11477	ORSE	Lançamento de concreto usinado, bombeado, para infraestrutura, incluindo colocação, adensamento e acabamento	Concreto Simples	m³	1,0000000	31,34	31,34
Item	Código	Banco	Descrição	Tipo	Und	Quant.	Valor Unit	Total
Composição	10549	ORSE	Encargos Complementares - Servente	Provisórios	h	1,2200000	3,96	4,83
Insumo	00006111/SIN	ORSE	Servente de obras (horista)	Mão de Obra	h	1,2200000	14,58	17,79
Insumo	00004750/SIN	ORSE	Pedreiro (horista)	Mão de Obra	h	0,3600000	20,44	7,36
Composição	10550	ORSE	Encargos Complementares - Pedreiro	Provisórios	h	0,3600000	3,86	1,39

Detalhamento de Cálculo ORSE

Item	Código	Banco	Descrição	Tipo	Und	Quant.	Valor Unit	Total
Insumo	00012895/SIN	ORSE	Capacete de segurança aba frontal com suspensao de polietileno, sem jugular (classe b)	Material	un	0,0009480	13,50	0,01
Insumo	00012894/SIN	ORSE	Capa para chuva em pvc com forro de poliester, com capuz (amarela ou azul)	Material	un	0,0003160	20,11	0,01
Insumo	10761	ORSE	Refeição - café da manhã (café com leite e dois pães com manteiga)	Serviços	un	0,1608440	5,00	0,80
Insumo	1651	ORSE	Óculos branco proteção	Material	pr	0,0012640	6,00	0,01
Insumo	941	ORSE	Fardamento com mangas curta	Material	un	0,0023700	193,04	0,46
Insumo	10788	ORSE	Pá quadrada	Material	un	0,0002440	36,90	0,01
Insumo	4728	ORSE	Talhadeira chata 10"	Material	un	0,0003660	18,58	0,01
Insumo	4729	ORSE	Marreta 1 kg com cabo	Material	un	0,0001220	37,80	0,00
Insumo	10517	ORSE	Exames admissionais/demissionais (checkup)	Serviços	cj	0,0006320	300,00	0,19
Insumo	158	ORSE	Almoço (Participação do empregador)	Material	un	0,1608440	14,00	2,25
Insumo	00012893/SIN	ORSE	Bota de segurança com biqueira de aço e colarinho acolchoado	Material	par	0,0012640	73,93	0,09
Insumo	10596	ORSE	Protetor auricular	Material	un	0,0071100	4,81	0,03
Insumo	2378	ORSE	Vale transporte	Material	un	0,1383460	4,50	0,62
Insumo	00002711/SIN	ORSE	Carrinho de mao, em aço, com capacidade de *45 a 65* l / *100* kg, pneu com camara	Material	un	0,0002440	185,00	0,05
Insumo	10492	ORSE	Cesta Básica	Material	un	0,0071100	205,00	1,46
Insumo	00012892/SIN	ORSE	Luva raspa de couro, cano curto (punho *7* cm)	Material	par	0,0036340	10,87	0,04
Insumo	10599	ORSE	Protetor solar fps 30 com 120ml	Material	un	0,0028440	18,00	0,05
Insumo	10362	ORSE	Seguro de vida e acidente em grupo	Serviços	un	0,0071100	12,54	0,09
Insumo	00006111/SIN	ORSE	Servente de obras (horista)	Mão de Obra	h	1,2200000	14,58	17,79
Insumo	00004750/SIN	ORSE	Pedreiro (horista)	Mão de Obra	h	0,3600000	20,44	7,36
Insumo	11245	ORSE	Desempoladeira de madeira 12x22	Material	un	0,0002520	11,60	0,00
Insumo	10282	ORSE	Regua de alumínio c/ 2,00m (para pedreiro)	Material	un	0,0000720	44,00	0,00
Insumo	11265	ORSE	Martelo de borracha com cabo	Material	un	0,0001440	18,75	0,00
Insumo	10789	ORSE	Nível de bolha de madeira	Material	un	0,0000720	15,40	0,00
Insumo	10790	ORSE	Prumo de face	Material	un	0,0000360	25,95	0,00
Insumo	4174	ORSE	Desempenadeira de aço lisa, cabo madeira, ref:143, Atlas ou similar	Material	un	0,0001800	12,90	0,00
Insumo	11264	ORSE	Marreta de 1/2 kg com cabo	Material	un	0,0000720	13,52	0,00
Insumo	11246	ORSE	Escala métrica de bambú	Material	Un	0,0002520	10,22	0,00
Insumo	4722	ORSE	Colher de pedreiro	Material	un	0,0001440	18,80	0,00
Insumo	11247	ORSE	Serra mármore	Material	un	0,0000360	319,90	0,01
Insumo	11243	ORSE	Martelo sem unha	Material	un	0,0000360	28,00	0,00
				MO sem LS =>		25,15		25,15
				Valor do BDI =>		7,38		38,72
				LS =>		0,00		
				MO com LS =>				

PREFEITURA DE CRISTINO CASTRO-PIAUI
CNPJ: 06.554.364/0001-08

	Código	Banco	Descrição	Tipo	Und	Quant.	Valor Unit	Total		
Composição	5952	SINAPI	MARTELETE OU ROMPEDOR PNEUMÁTICO MANUAL, 28 KG, COM SILENCIADOR - CHI DIURNO. AF_07/2016	Custos Horários Produtivo e Improdutivo dos Equipamentos	CHI	1,0000000	24,69	24,69		
Composição Auxiliar	95114	SINAPI	MARTELETE OU ROMPEDOR PNEUMÁTICO MANUAL, 28 KG, COM SILENCIADOR - DEPRECIÇÃO. AF_07/2016	Depreciação, Juros, Impostos e Seguros, Manutenção e Materiais	H	1,0000000	0,39	0,39		
Composição Auxiliar	88298	SINAPI	OPERADOR DE MARTELETE OU MARTELETEIRO COM ENCARGOS COMPLEMENTARES	Livro SINAPI: Cálculos e Parâmetros	H	1,0000000	24,21	24,21		
Composição Auxiliar	95115	SINAPI	MARTELETE OU ROMPEDOR PNEUMÁTICO MANUAL, 28 KG, COM SILENCIADOR - JUROS. AF_07/2016	Depreciação, Juros, Impostos e Seguros, Manutenção e Materiais	H	1,0000000	0,09	0,09		
				MO sem LS =>		18,53	LS =>	0,00	MO com LS =>	18,53
				Valor do BDI =>		5,81			Valor com BDI =>	30,50
Composição	5795	SINAPI	MARTELETE OU ROMPEDOR PNEUMÁTICO MANUAL, 28 KG, COM SILENCIADOR - CHP DIURNO. AF_07/2016	Custos Horários Produtivo e Improdutivo dos Equipamentos	CHP	1,0000000	25,18	25,18		
Composição Auxiliar	95114	SINAPI	MARTELETE OU ROMPEDOR PNEUMÁTICO MANUAL, 28 KG, COM SILENCIADOR - DEPRECIÇÃO. AF_07/2016	Depreciação, Juros, Impostos e Seguros, Manutenção e Materiais	H	1,0000000	0,39	0,39		
Composição Auxiliar	88298	SINAPI	OPERADOR DE MARTELETE OU MARTELETEIRO COM ENCARGOS COMPLEMENTARES	Livro SINAPI: Cálculos e Parâmetros	H	1,0000000	24,21	24,21		
Composição Auxiliar	53863	SINAPI	MARTELETE OU ROMPEDOR PNEUMÁTICO MANUAL, 28 KG, COM SILENCIADOR - MANUTENÇÃO. AF_07/2016	Depreciação, Juros, Impostos e Seguros, Manutenção e Materiais	H	1,0000000	0,49	0,49		
Composição Auxiliar	95115	SINAPI	MARTELETE OU ROMPEDOR PNEUMÁTICO MANUAL, 28 KG, COM SILENCIADOR - JUROS. AF_07/2016	Depreciação, Juros, Impostos e Seguros, Manutenção e Materiais	H	1,0000000	0,09	0,09		
				MO sem LS =>		18,53	LS =>	0,00	MO com LS =>	18,53
				Valor do BDI =>		5,93			Valor com BDI =>	31,11
Composição	95114	SINAPI	MARTELETE OU ROMPEDOR PNEUMÁTICO MANUAL, 28 KG, COM SILENCIADOR - MANUTENÇÃO. AF_07/2016	Depreciação, Juros, Impostos e Seguros, Manutenção e Materiais	H	1,0000000	0,39	0,39		
Insumo	00041898	SINAPI	MARTELO DEMOLIDOR PNEUMATICO MANUAL, PESO DE 28 KG, COM SILENCIADOR	Equipamento para Aquisição Permanente	UN	0,0000640	6.164,14	0,39		
				MO sem LS =>		0,00	LS =>	0,00	MO com LS =>	0,00
				Valor do BDI =>		0,09			Valor com BDI =>	0,48
Composição	95115	SINAPI	MARTELETE OU ROMPEDOR PNEUMÁTICO MANUAL, 28 KG, COM SILENCIADOR - JUROS. AF_07/2016	Depreciação, Juros, Impostos e Seguros, Manutenção e Materiais	H	1,0000000	0,09	0,09		
Insumo	00041898	SINAPI	MARTELO DEMOLIDOR PNEUMATICO MANUAL, PESO DE 28 KG, COM SILENCIADOR	Equipamento para Aquisição Permanente	UN	0,0000148	6.164,14	0,09		
				MO sem LS =>		0,00	LS =>	0,00	MO com LS =>	0,00
				Valor do BDI =>		0,02			Valor com BDI =>	0,11
Composição	53863	SINAPI	MARTELETE OU ROMPEDOR PNEUMÁTICO MANUAL, 28 KG, COM SILENCIADOR - MANUTENÇÃO. AF_07/2016	Depreciação, Juros, Impostos e Seguros, Manutenção e Materiais	H	1,0000000	0,49	0,49		
Insumo	00041898	SINAPI	MARTELO DEMOLIDOR PNEUMATICO MANUAL, PESO DE 28 KG, COM SILENCIADOR	Equipamento para Aquisição Permanente	UN	0,0000800	6.164,14	0,49		
				MO sem LS =>		0,00	LS =>	0,00	MO com LS =>	0,00
				Valor do BDI =>		0,12			Valor com BDI =>	0,61
Composição	88281	SINAPI	MOTORISTA DE BASCULANTE COM ENCARGOS COMPLEMENTARES	Livro SINAPI: Cálculos e Parâmetros	H	1,0000000	28,43	28,43		
Composição Auxiliar	95346	SINAPI	CURSO DE CAPACITAÇÃO PARA MOTORISTA DE BASCULANTE (ENCARGOS COMPLEMENTARES) - HORISTA	Livro SINAPI: Cálculos e Parâmetros	H	1,0000000	0,12	0,12		
Insumo	00043488	SINAPI	EPI - FAMILIA OPERADOR ESCAVADEIRA - HORISTA (ENCARGOS COMPLEMENTARES - COLETADO CAIXA)	Encargos Complementares	H	1,0000000	1,13	1,13		
Insumo	00037372	SINAPI	EXAMES - HORISTA (COLETADO CAIXA - ENCARGOS COMPLEMENTARES)	Encargos Complementares	H	1,0000000	1,42	1,42		
Insumo	00037373	SINAPI	SEGURO - HORISTA (COLETADO CAIXA - ENCARGOS COMPLEMENTARES)	Encargos Complementares	H	1,0000000	0,11	0,11		
Insumo	00037370	SINAPI	ALIMENTAÇÃO - HORISTA (COLETADO CAIXA - ENCARGOS COMPLEMENTARES)	Encargos Complementares	H	1,0000000	2,49	2,49		
Insumo	00043464	SINAPI	FERRAMENTAS - FAMILIA OPERADOR ESCAVADEIRA - HORISTA (ENCARGOS COMPLEMENTARES - COLETADO CAIXA)	Encargos Complementares	H	1,0000000	0,05	0,05		
Insumo	00037371	SINAPI	TRANSPORTE - HORISTA (COLETADO CAIXA - ENCARGOS COMPLEMENTARES)	Encargos Complementares	H	1,0000000	0,48	0,48		
Insumo	00020020	SINAPI	MOTORISTA DE CAMINHÃO-BASCULANTE (HORISTA)	Mão de Obra	H	1,0000000	22,63	22,63		
				MO sem LS =>		22,75	LS =>	0,00	MO com LS =>	22,75
				Valor do BDI =>		6,69			Valor com BDI =>	35,12
Composição	88282	SINAPI	MOTORISTA DE CAMINHÃO COM ENCARGOS COMPLEMENTARES	Livro SINAPI: Cálculos e Parâmetros	H	1,0000000	27,59	27,59		
Composição Auxiliar	95347	SINAPI	CURSO DE CAPACITAÇÃO PARA MOTORISTA DE CAMINHÃO (ENCARGOS COMPLEMENTARES) - HORISTA	Livro SINAPI: Cálculos e Parâmetros	H	1,0000000	0,11	0,11		
Insumo	00037371	SINAPI	TRANSPORTE - HORISTA (COLETADO CAIXA - ENCARGOS COMPLEMENTARES)	Encargos Complementares	H	1,0000000	0,48	0,48		
Insumo	00043464	SINAPI	FERRAMENTAS - FAMILIA OPERADOR ESCAVADEIRA - HORISTA (ENCARGOS COMPLEMENTARES - COLETADO CAIXA)	Encargos Complementares	H	1,0000000	0,05	0,05		
Insumo	00004093	SINAPI	MOTORISTA DE CAMINHÃO (HORISTA)	Mão de Obra	H	1,0000000	21,80	21,80		
Insumo	00037372	SINAPI	EXAMES - HORISTA (COLETADO CAIXA - ENCARGOS COMPLEMENTARES)	Encargos Complementares	H	1,0000000	1,42	1,42		
Insumo	00037370	SINAPI	ALIMENTAÇÃO - HORISTA (COLETADO CAIXA - ENCARGOS COMPLEMENTARES)	Encargos Complementares	H	1,0000000	2,49	2,49		
Insumo	00043488	SINAPI	EPI - FAMILIA OPERADOR ESCAVADEIRA - HORISTA (ENCARGOS COMPLEMENTARES - COLETADO CAIXA)	Encargos Complementares	H	1,0000000	1,13	1,13		
Insumo	00037373	SINAPI	SEGURO - HORISTA (COLETADO CAIXA - ENCARGOS COMPLEMENTARES)	Encargos Complementares	H	1,0000000	0,11	0,11		
				MO sem LS =>		21,91	LS =>	0,00	MO com LS =>	21,91
				Valor do BDI =>		6,49			Valor com BDI =>	34,08
Composição	88284	SINAPI	MOTORISTA DE VEÍCULO LEVE COM ENCARGOS COMPLEMENTARES	Livro SINAPI: Cálculos e Parâmetros	H	1,0000000	25,23	25,23		
Composição Auxiliar	95349	SINAPI	CURSO DE CAPACITAÇÃO PARA MOTORISTA DE VEÍCULO LEVE (ENCARGOS COMPLEMENTARES) - HORISTA	Livro SINAPI: Cálculos e Parâmetros	H	1,0000000	0,10	0,10		
Insumo	00043488	SINAPI	EPI - FAMILIA OPERADOR ESCAVADEIRA - HORISTA (ENCARGOS COMPLEMENTARES - COLETADO CAIXA)	Encargos Complementares	H	1,0000000	1,13	1,13		
Insumo	00037370	SINAPI	ALIMENTAÇÃO - HORISTA (COLETADO CAIXA - ENCARGOS COMPLEMENTARES)	Encargos Complementares	H	1,0000000	2,49	2,49		
Insumo	00037373	SINAPI	SEGURO - HORISTA (COLETADO CAIXA - ENCARGOS COMPLEMENTARES)	Encargos Complementares	H	1,0000000	0,11	0,11		
Insumo	00037372	SINAPI	EXAMES - HORISTA (COLETADO CAIXA - ENCARGOS COMPLEMENTARES)	Encargos Complementares	H	1,0000000	1,42	1,42		
Insumo	00037371	SINAPI	TRANSPORTE - HORISTA (COLETADO CAIXA - ENCARGOS COMPLEMENTARES)	Encargos Complementares	H	1,0000000	0,48	0,48		
Insumo	00004095	SINAPI	MOTORISTA DE CARRO DE PASSEIO (HORISTA)	Mão de Obra	H	1,0000000	19,45	19,45		
Insumo	00043464	SINAPI	FERRAMENTAS - FAMILIA OPERADOR ESCAVADEIRA - HORISTA (ENCARGOS COMPLEMENTARES - COLETADO CAIXA)	Encargos Complementares	H	1,0000000	0,05	0,05		

PREFEITURA DE CRISTINO CASTRO-PIAUI
CNPJ: 06.554.364/0001-08

MO sem LS => 19,55 LS => 0,00 MO com LS => 19,55
Valor do BDI => 5,94 Valor com BDI => 31,17

	Código	Banco	Descrição	Tipo	Und	Quant.	Valor Unit	Total
Composição	88377	SINAPI	OPERADOR DE BETONEIRA ESTACIONÁRIA/MISTURADOR COM ENCARGOS COMPLEMENTARES	Livro SINAPI: Cálculos e Parâmetros	H	1,0000000	27,38	27,38
Composição Auxiliar	95389	SINAPI	CURSO DE CAPACITAÇÃO PARA OPERADOR DE BETONEIRA ESTACIONÁRIA/MISTURADOR (ENCARGOS COMPLEMENTARES) - HORISTA	Livro SINAPI: Cálculos e Parâmetros	H	1,0000000	0,18	0,18
Insumo	00043488	SINAPI	EPI - FAMILIA OPERADOR ESCAVADEIRA - HORISTA (ENCARGOS COMPLEMENTARES - COLETADO CAIXA)	Encargos Complementares	H	1,0000000	1,13	1,13
Insumo	00037373	SINAPI	SEGURO - HORISTA (COLETADO CAIXA - ENCARGOS COMPLEMENTARES)	Encargos Complementares	H	1,0000000	0,11	0,11
Insumo	00037372	SINAPI	EXAMES - HORISTA (COLETADO CAIXA - ENCARGOS COMPLEMENTARES)	Encargos Complementares	H	1,0000000	1,42	1,42
Insumo	00037666	SINAPI	OPERADOR DE BETONEIRA ESTACIONARIA / MISTURADOR (HORISTA)	Mão de Obra	H	1,0000000	21,52	21,52
Insumo	00037371	SINAPI	TRANSPORTE - HORISTA (COLETADO CAIXA - ENCARGOS COMPLEMENTARES)	Encargos Complementares	H	1,0000000	0,48	0,48
Insumo	00037370	SINAPI	ALIMENTACAO - HORISTA (COLETADO CAIXA - ENCARGOS COMPLEMENTARES)	Encargos Complementares	H	1,0000000	2,49	2,49
Insumo	00043464	SINAPI	FERRAMENTAS - FAMILIA OPERADOR ESCAVADEIRA - HORISTA (ENCARGOS COMPLEMENTARES - COLETADO CAIXA)	Encargos Complementares	H	1,0000000	0,05	0,05

MO sem LS => 21,70 LS => 0,00 MO com LS => 21,70
Valor do BDI => 6,45 Valor com BDI => 33,83

	Código	Banco	Descrição	Tipo	Und	Quant.	Valor Unit	Total
Composição	88298	SINAPI	OPERADOR DE MARTELETE OU MARTELETEIRO COM ENCARGOS COMPLEMENTARES	Livro SINAPI: Cálculos e Parâmetros	H	1,0000000	24,21	24,21
Composição Auxiliar	95361	SINAPI	CURSO DE CAPACITAÇÃO PARA OPERADOR DE MARTELETE OU MARTELETEIRO (ENCARGOS COMPLEMENTARES) - HORISTA	Livro SINAPI: Cálculos e Parâmetros	H	1,0000000	0,15	0,15
Insumo	00037371	SINAPI	TRANSPORTE - HORISTA (COLETADO CAIXA - ENCARGOS COMPLEMENTARES)	Encargos Complementares	H	1,0000000	0,48	0,48
Insumo	00037370	SINAPI	ALIMENTACAO - HORISTA (COLETADO CAIXA - ENCARGOS COMPLEMENTARES)	Encargos Complementares	H	1,0000000	2,49	2,49
Insumo	00043488	SINAPI	EPI - FAMILIA OPERADOR ESCAVADEIRA - HORISTA (ENCARGOS COMPLEMENTARES - COLETADO CAIXA)	Encargos Complementares	H	1,0000000	1,13	1,13
Insumo	00037373	SINAPI	SEGURO - HORISTA (COLETADO CAIXA - ENCARGOS COMPLEMENTARES)	Encargos Complementares	H	1,0000000	0,11	0,11
Insumo	00037372	SINAPI	EXAMES - HORISTA (COLETADO CAIXA - ENCARGOS COMPLEMENTARES)	Encargos Complementares	H	1,0000000	1,42	1,42
Insumo	00043464	SINAPI	FERRAMENTAS - FAMILIA OPERADOR ESCAVADEIRA - HORISTA (ENCARGOS COMPLEMENTARES - COLETADO CAIXA)	Encargos Complementares	H	1,0000000	0,05	0,05
Insumo	00004257	SINAPI	OPERADOR DE MARTELETE OU MARTELETEIRO (HORISTA)	Mão de Obra	H	1,0000000	18,38	18,38

MO sem LS => 18,53 LS => 0,00 MO com LS => 18,53
Valor do BDI => 5,70 Valor com BDI => 29,91

	Código	Banco	Descrição	Tipo	Und	Quant.	Valor Unit	Total
Composição	88297	SINAPI	OPERADOR DE MÁQUINAS E EQUIPAMENTOS COM ENCARGOS COMPLEMENTARES	Livro SINAPI: Cálculos e Parâmetros	H	1,0000000	27,45	27,45
Composição Auxiliar	95360	SINAPI	CURSO DE CAPACITAÇÃO PARA OPERADOR DE MÁQUINAS E EQUIPAMENTOS (ENCARGOS COMPLEMENTARES) - HORISTA	Livro SINAPI: Cálculos e Parâmetros	H	1,0000000	0,25	0,25
Insumo	00037372	SINAPI	EXAMES - HORISTA (COLETADO CAIXA - ENCARGOS COMPLEMENTARES)	Encargos Complementares	H	1,0000000	1,42	1,42
Insumo	00037371	SINAPI	TRANSPORTE - HORISTA (COLETADO CAIXA - ENCARGOS COMPLEMENTARES)	Encargos Complementares	H	1,0000000	0,48	0,48
Insumo	00043464	SINAPI	FERRAMENTAS - FAMILIA OPERADOR ESCAVADEIRA - HORISTA (ENCARGOS COMPLEMENTARES - COLETADO CAIXA)	Encargos Complementares	H	1,0000000	0,05	0,05
Insumo	00043488	SINAPI	EPI - FAMILIA OPERADOR ESCAVADEIRA - HORISTA (ENCARGOS COMPLEMENTARES - COLETADO CAIXA)	Encargos Complementares	H	1,0000000	1,13	1,13
Insumo	00037370	SINAPI	ALIMENTACAO - HORISTA (COLETADO CAIXA - ENCARGOS COMPLEMENTARES)	Encargos Complementares	H	1,0000000	2,49	2,49
Insumo	00037373	SINAPI	SEGURO - HORISTA (COLETADO CAIXA - ENCARGOS COMPLEMENTARES)	Encargos Complementares	H	1,0000000	0,11	0,11
Insumo	00004230	SINAPI	OPERADOR DE MAQUINAS E TRATORES DIVERSOS - TERRAPLANAGEM (HORISTA)	Mão de Obra	H	1,0000000	21,52	21,52

MO sem LS => 21,77 LS => 0,00 MO com LS => 21,77
Valor do BDI => 6,46 Valor com BDI => 33,91

	Código	Banco	Descrição	Tipo	Und	Quant.	Valor Unit	Total
Composição	88309	SINAPI	PEDREIRO COM ENCARGOS COMPLEMENTARES	Livro SINAPI: Cálculos e Parâmetros	H	1,0000000	29,47	29,47
Composição Auxiliar	95371	SINAPI	CURSO DE CAPACITAÇÃO PARA PEDREIRO (ENCARGOS COMPLEMENTARES) - HORISTA	Livro SINAPI: Cálculos e Parâmetros	H	1,0000000	0,46	0,46
Insumo	00004750	SINAPI	PEDREIRO (HORISTA)	Mão de Obra	H	1,0000000	21,80	21,80
Insumo	00037373	SINAPI	SEGURO - HORISTA (COLETADO CAIXA - ENCARGOS COMPLEMENTARES)	Encargos Complementares	H	1,0000000	0,11	0,11
Insumo	00037371	SINAPI	TRANSPORTE - HORISTA (COLETADO CAIXA - ENCARGOS COMPLEMENTARES)	Encargos Complementares	H	1,0000000	0,48	0,48
Insumo	00037370	SINAPI	ALIMENTACAO - HORISTA (COLETADO CAIXA - ENCARGOS COMPLEMENTARES)	Encargos Complementares	H	1,0000000	2,49	2,49
Insumo	00043489	SINAPI	EPI - FAMILIA PEDREIRO - HORISTA (ENCARGOS COMPLEMENTARES - COLETADO CAIXA)	Encargos Complementares	H	1,0000000	1,81	1,81
Insumo	00043465	SINAPI	FERRAMENTAS - FAMILIA PEDREIRO - HORISTA (ENCARGOS COMPLEMENTARES - COLETADO CAIXA)	Encargos Complementares	H	1,0000000	0,90	0,90
Insumo	00037372	SINAPI	EXAMES - HORISTA (COLETADO CAIXA - ENCARGOS COMPLEMENTARES)	Encargos Complementares	H	1,0000000	1,42	1,42

MO sem LS => 22,26 LS => 0,00 MO com LS => 22,26
Valor do BDI => 6,94 Valor com BDI => 36,41

	Código	Banco	Descrição	Tipo	Und	Quant.	Valor Unit	Total
Composição	97734	SINAPI	PEÇA RETANGULAR PRÉ-MOLDADA, VOLUME DE CONCRETO DE 10 A 30 LITROS, TAXA DE AÇO APROXIMADA DE 30KG/M³. AF_03/2024	Estruturas Pré-Fabricadas e Pré-Moldadas	m³	1,0000000	3,410,06	3,410,06
Composição Auxiliar	92767	SINAPI	ARMAÇÃO DE LAJE DE ESTRUTURA CONVENCIONAL DE CONCRETO ARMADO UTILIZANDO AÇO CA-60 DE 4,2 MM - MONTAGEM. AF_06/2022	Armação para Estruturas de Concreto Armado	KG	27,8988000	15,19	423,78
Composição Auxiliar	90587	SINAPI	VIBRADOR DE IMERSÃO, DIÂMETRO DE PONTEIRA 45MM, MOTOR ELÉTRICO TRIFÁSICO POTÊNCIA DE 2 CV - CHI DIURNO. AF_06/2015	Custos Horários Produtivo e Improdutivo dos Equipamentos	CHI	18,0917000	0,49	8,86
Composição Auxiliar	91693	SINAPI	SERRA CIRCULAR DE BANCADA COM MOTOR ELÉTRICO POTÊNCIA DE 5HP, COM COIFA PARA DISCO 10" - CHI DIURNO. AF_08/2015	Custos Horários Produtivo e Improdutivo dos Equipamentos	CHI	0,7043000	27,56	19,41
Composição Auxiliar	88261	SINAPI	CARPINTEIRO DE ESQUADRIAS COM ENCARGOS COMPLEMENTARES	Livro SINAPI: Cálculos e Parâmetros	H	5,9600000	27,79	165,63
Composição Auxiliar	88309	SINAPI	PEDREIRO COM ENCARGOS COMPLEMENTARES	Livro SINAPI: Cálculos e Parâmetros	H	31,3499000	29,47	923,88
Composição Auxiliar	88316	SINAPI	SERVENTE COM ENCARGOS COMPLEMENTARES	Livro SINAPI: Cálculos e Parâmetros	H	31,3499000	23,67	742,05
Composição Auxiliar	88239	SINAPI	AJUDANTE DE CARPINTEIRO COM ENCARGOS COMPLEMENTARES	Livro SINAPI: Cálculos e Parâmetros	H	1,1920000	23,67	28,21

PREFEITURA DE CRISTINO CASTRO-PIAUI
CNPJ: 06.554.364/0001-08

Composição Auxiliar	91692	SINAPI	SERRA CIRCULAR DE BANCADA COM MOTOR ELÉTRICO POTÊNCIA DE 5HP, COM COIFA PARA DISCO 10" - CHP DIURNO. AF_08/2015	Custos Horários Produtivo e Improdutivo dos Equipamentos	CHP	0,4877000	29,12	14,20
Composição Auxiliar	94971	SINAPI	CONCRETO FCK = 25MPA, TRAÇO 1:2,3:2,7 (EM MASSA SECA DE CIMENTO/ AREIA MÉDIA/ BRITA 1) - PREPARO MECÂNICO COM BETONEIRA 600 L. AF_05/2021	Produção de Concreto	m³	1,2000000	775,14	930,17
Composição Auxiliar	90586	SINAPI	VIBRADOR DE IMERSÃO, DIÂMETRO DE PONTEIRA 45MM, MOTOR ELÉTRICO TRIFÁSICO POTÊNCIA DE 2 CV - CHP DIURNO. AF_06/2015	Custos Horários Produtivo e Improdutivo dos Equipamentos	CHP	6,6350000	1,37	9,09
Insumo	00004517	SINAPI	SARRAFO *2,5 X 7,5* CM EM PINUS, MISTA OU EQUIVALENTE DA REGIAO - BRUTA	Material	M	5,6283000	3,48	19,59
Insumo	00001358	SINAPI	CHAPA/PAINEL DE MADEIRA COMPENSADA RESINADA (MADEIRITE RESINADO ROSA) PARA FORMA DE CONCRETO, DE 2200 X 1100 MM, E = 17 MM	Material	m²	1,9404000	59,03	114,54
Insumo	00020247	SINAPI	PREGO DE ACO POLIDO COM CABECA 15 X 15 (1 1/4 X 13)	Material	KG	0,4365000	22,53	9,83
Insumo	00002692	SINAPI	DESMOLDANTE PROTETOR PARA FORMAS DE MADEIRA, DE BASE OLEOSA EMULSIONADA EM AGUA	Material	L	0,0833000	9,88	0,82
				MO sem LS =>		1,588,93		
				Valor do BDI =>		802,73		
				LS =>		0,00		
				MO com LS =>				1,588,93
				Valor com BDI =>				4,212,79

	Código	Banco	Descrição	Tipo	Und	Quant.	Valor Unit	Total
Composição	88310	SINAPI	PINTOR COM ENCARGOS COMPLEMENTARES	Livro SINAPI: Cálculos e Parâmetros	H	1,0000000	31,50	31,50
Composição Auxiliar	95372	SINAPI	CURSO DE CAPACITAÇÃO PARA PINTOR (ENCARGOS COMPLEMENTARES) - HORISTA	Livro SINAPI: Cálculos e Parâmetros	H	1,0000000	0,32	0,32
Insumo	00004783	SINAPI	PINTOR (HORISTA)	Mão de Obra	H	1,0000000	21,80	21,80
Insumo	00037373	SINAPI	SEGURO - HORISTA (COLETADO CAIXA - ENCARGOS COMPLEMENTARES)	Encargos Complementares	H	1,0000000	0,11	0,11
Insumo	00037370	SINAPI	ALIMENTACAO - HORISTA (COLETADO CAIXA - ENCARGOS COMPLEMENTARES)	Encargos Complementares	H	1,0000000	2,49	2,49
Insumo	00043490	SINAPI	EPI - FAMILIA PINTOR - HORISTA (ENCARGOS COMPLEMENTARES - COLETADO CAIXA)	Encargos Complementares	H	1,0000000	2,30	2,30
Insumo	00037372	SINAPI	EXAMES - HORISTA (COLETADO CAIXA - ENCARGOS COMPLEMENTARES)	Encargos Complementares	H	1,0000000	1,42	1,42
Insumo	00043466	SINAPI	FERRAMENTAS - FAMILIA PINTOR - HORISTA (ENCARGOS COMPLEMENTARES - COLETADO CAIXA)	Encargos Complementares	H	1,0000000	2,58	2,58
Insumo	00037371	SINAPI	TRANSPORTE - HORISTA (COLETADO CAIXA - ENCARGOS COMPLEMENTARES)	Encargos Complementares	H	1,0000000	0,48	0,48
				MO sem LS =>		22,12		
				Valor do BDI =>		7,42		
				LS =>		0,00		
				MO com LS =>				22,12
				Valor com BDI =>				38,92

	Código	Banco	Descrição	Tipo	Und	Quant.	Valor Unit	Total
Composição	102234	SINAPI	PINTURA IMUNIZANTE PARA MADEIRA, 2 DEMÃOS. AF_01/2021	Pintura em Madeira	m²	1,0000000	25,93	25,93
Composição Auxiliar	88310	SINAPI	PINTOR COM ENCARGOS COMPLEMENTARES	Livro SINAPI: Cálculos e Parâmetros	H	0,4529000	31,50	14,27
Insumo	00007340	SINAPI	IMUNIZANTE PARA MADEIRA, INCOLOR	Material	L	0,3257000	35,81	11,66
				MO sem LS =>		10,02		
				Valor do BDI =>		6,10		
				LS =>		0,00		
				MO com LS =>				10,02
				Valor com BDI =>				32,03

	Código	Banco	Descrição	Tipo	Und	Quant.	Valor Unit	Total
Composição	104658	SINAPI	PISO PODOTÁTIL DE ALERTA OU DIRECIONAL, DE CONCRETO, ASSENTADO SOBRE ARGAMASSA. AF_03/2024	Acessibilidade	m²	1,0000000	149,13	149,13
Composição Auxiliar	88316	SINAPI	SERVENTE COM ENCARGOS COMPLEMENTARES	Livro SINAPI: Cálculos e Parâmetros	H	1,2790000	23,67	30,27
Composição Auxiliar	88309	SINAPI	PEDREIRO COM ENCARGOS COMPLEMENTARES	Livro SINAPI: Cálculos e Parâmetros	H	0,6390000	29,47	18,83
Insumo	00036178	SINAPI	PISO TATIL / PODOTATIL, LADRILHO HIDRAULICO/CONCRETO, *40 X 40* CM, E= 2,5* CM, PADRAO TATIL ALERTA OU DIRECIONAL, COR NATURAL	Material	UN	6,4375000	13,57	87,36
Insumo	00034357	SINAPI	REJUNTE CIMENTICIO, QUALQUER COR	Material	KG	0,2400000	4,28	1,03
Insumo	00034353	SINAPI	ARGAMASSA COLANTE AC II	Material	KG	8,6200000	1,35	11,64
				MO sem LS =>		35,04		
				Valor do BDI =>		35,11		
				LS =>		0,00		
				MO com LS =>				35,04
				Valor com BDI =>				184,24

	Código	Banco	Descrição	Tipo	Und	Quant.	Valor Unit	Total
Composição	91278	SINAPI	PLACA VIBRATÓRIA REVERSÍVEL COM MOTOR 4 TEMPOS A GASOLINA, FORÇA CENTRÍFUGA DE 25 KN (2500 KGF), POTÊNCIA 5,5 CV - CHI DIURNO. AF_08/2015	Custos Horários Produtivo e Improdutivo dos Equipamentos	CHI	1,0000000	0,77	0,77
Composição Auxiliar	91274	SINAPI	PLACA VIBRATÓRIA REVERSÍVEL COM MOTOR 4 TEMPOS A GASOLINA, FORÇA CENTRÍFUGA DE 25 KN (2500 KGF), POTÊNCIA 5,5 CV - JUROS. AF_08/2015	Depreciação, Juros, Impostos e Seguros, Manutenção e Materiais na Operação dos Equipamentos	H	1,0000000	0,16	0,16
Composição Auxiliar	91273	SINAPI	PLACA VIBRATÓRIA REVERSÍVEL COM MOTOR 4 TEMPOS A GASOLINA, FORÇA CENTRÍFUGA DE 25 KN (2500 KGF), POTÊNCIA 5,5 CV - DEPRECIACÃO. AF_08/2015	Depreciação, Juros, Impostos e Seguros, Manutenção e Materiais na Operação dos Equipamentos	H	1,0000000	0,61	0,61
				MO sem LS =>		0,00		
				Valor do BDI =>		0,18		
				LS =>		0,00		
				MO com LS =>				0,00
				Valor com BDI =>				0,95

	Código	Banco	Descrição	Tipo	Und	Quant.	Valor Unit	Total
Composição	91277	SINAPI	PLACA VIBRATÓRIA REVERSÍVEL COM MOTOR 4 TEMPOS A GASOLINA, FORÇA CENTRÍFUGA DE 25 KN (2500 KGF), POTÊNCIA 5,5 CV - CHP DIURNO. AF_08/2015	Custos Horários Produtivo e Improdutivo dos Equipamentos	CHP	1,0000000	10,05	10,05
Composição Auxiliar	91273	SINAPI	PLACA VIBRATÓRIA REVERSÍVEL COM MOTOR 4 TEMPOS A GASOLINA, FORÇA CENTRÍFUGA DE 25 KN (2500 KGF), POTÊNCIA 5,5 CV - DEPRECIACÃO. AF_08/2015	Depreciação, Juros, Impostos e Seguros, Manutenção e Materiais na Operação dos Equipamentos	H	1,0000000	0,61	0,61
Composição Auxiliar	91274	SINAPI	PLACA VIBRATÓRIA REVERSÍVEL COM MOTOR 4 TEMPOS A GASOLINA, FORÇA CENTRÍFUGA DE 25 KN (2500 KGF), POTÊNCIA 5,5 CV - JUROS. AF_08/2015	Depreciação, Juros, Impostos e Seguros, Manutenção e Materiais na Operação dos Equipamentos	H	1,0000000	0,16	0,16
Composição Auxiliar	91275	SINAPI	PLACA VIBRATÓRIA REVERSÍVEL COM MOTOR 4 TEMPOS A GASOLINA, FORÇA CENTRÍFUGA DE 25 KN (2500 KGF), POTÊNCIA 5,5 CV - MANUTENÇÃO. AF_08/2015	Depreciação, Juros, Impostos e Seguros, Manutenção e Materiais na Operação dos Equipamentos	H	1,0000000	0,77	0,77
Composição Auxiliar	91276	SINAPI	PLACA VIBRATÓRIA REVERSÍVEL COM MOTOR 4 TEMPOS A GASOLINA, FORÇA CENTRÍFUGA DE 25 KN (2500 KGF), POTÊNCIA 5,5 CV - MATERIAIS NA OPERAÇÃO. AF_08/2015	Depreciação, Juros, Impostos e Seguros, Manutenção e Materiais na Operação dos Equipamentos	H	1,0000000	8,51	8,51
				MO sem LS =>		0,00		
				Valor do BDI =>		2,37		
				LS =>		0,00		
				MO com LS =>				0,00
				Valor com BDI =>				12,42

	Código	Banco	Descrição	Tipo	Und	Quant.	Valor Unit	Total
Composição	91273	SINAPI	PLACA VIBRATÓRIA REVERSÍVEL COM MOTOR 4 TEMPOS A GASOLINA, FORÇA CENTRÍFUGA DE 25 KN (2500 KGF), POTÊNCIA 5,5 CV - DEPRECIACÃO. AF_08/2015	Depreciação, Juros, Impostos e Seguros, Manutenção e Materiais na Operação dos Equipamentos	H	1,0000000	0,61	0,61
Insumo	00001442	SINAPI	COMPACTADOR DE SOLO TIPO PLACA VIBRATORIA REVERSIVEL, A GASOLINA 4 TEMPOS, PESO 125 A 150 KG, FORCA CENTRIF. 2500 A 2800 KGF, LARG. TRABALHO 400 A 450 MM, FREQ. VIBRACAO 4300 A 4500 RPM, VELOC. TRABALHO 15 A 20 M/MIN, POT. 5.5 A 6,0 HP	Equipamento para Aquisição Permanente	UN	0,0000533	11.530,18	0,61
				MO sem LS =>		0,00		
				Valor do BDI =>		0,14		
				LS =>		0,00		
				MO com LS =>				0,00
				Valor com BDI =>				0,75

PREFEITURA DE CRISTINO CASTRO-PIAUI
CNPJ: 06.554.364/0001-08

	Código	Banco	Descrição	Tipo	Und	Quant.	Valor Unit	Total
Composição	91274	SINAPI	PLACA VIBRATÓRIA REVERSÍVEL COM MOTOR 4 TEMPOS A GASOLINA, FORÇA CENTRÍFUGA DE 25 KN (2500 KGF), POTÊNCIA 5,5 CV - JUROS. AF_08/2015	Depreciação, Juros, Impostos e Seguros, Manutenção e Materiais na Operação dos Equipamentos	H	1,0000000	0,16	0,16
Insumo	00001442	SINAPI	COMPACTADOR DE SOLO TIPO PLACA VIBRATORIA REVERSIVEL, A GASOLINA 4 TEMPOS, PESO 125 A 150 KG, FORCA CENTRIF. 2500 A 2800 KGF, LARG. TRABALHO 400 A 450 MM, FREQ. VIBRACAO 4300 A 4500 RPM, VELOC. TRABALHO 15 A 20 M/MIN, POT. 5.5 A 6,0 HP	Equipamento para Aquisição Permanente	UN	0,0000143	11.530,18	0,16

MO sem LS => 0,00 LS => 0,00 MO com LS => 0,00
Valor do BDI => 0,04 Valor com BDI => 0,20

	Código	Banco	Descrição	Tipo	Und	Quant.	Valor Unit	Total
Composição	91275	SINAPI	PLACA VIBRATÓRIA REVERSÍVEL COM MOTOR 4 TEMPOS A GASOLINA, FORÇA CENTRÍFUGA DE 25 KN (2500 KGF), POTÊNCIA 5,5 CV - MANUTENÇÃO. AF_08/2015	Depreciação, Juros, Impostos e Seguros, Manutenção e Materiais na Operação dos Equipamentos	H	1,0000000	0,77	0,77
Insumo	00001442	SINAPI	COMPACTADOR DE SOLO TIPO PLACA VIBRATORIA REVERSIVEL, A GASOLINA 4 TEMPOS, PESO 125 A 150 KG, FORCA CENTRIF. 2500 A 2800 KGF, LARG. TRABALHO 400 A 450 MM, FREQ. VIBRACAO 4300 A 4500 RPM, VELOC. TRABALHO 15 A 20 M/MIN, POT. 5.5 A 6,0 HP	Equipamento para Aquisição Permanente	UN	0,0000667	11.530,18	0,77

MO sem LS => 0,00 LS => 0,00 MO com LS => 0,00
Valor do BDI => 0,18 Valor com BDI => 0,95

	Código	Banco	Descrição	Tipo	Und	Quant.	Valor Unit	Total
Composição	91276	SINAPI	PLACA VIBRATÓRIA REVERSÍVEL COM MOTOR 4 TEMPOS A GASOLINA, FORÇA CENTRÍFUGA DE 25 KN (2500 KGF), POTÊNCIA 5,5 CV - MATERIAIS NA OPERAÇÃO. AF_08/2015	Depreciação, Juros, Impostos e Seguros, Manutenção e Materiais na Operação dos Equipamentos	H	1,0000000	8,51	8,51
Insumo	00004222	SINAPI	GASOLINA COMUM	Material	L	1,4400000	5,91	8,51

MO sem LS => 0,00 LS => 0,00 MO com LS => 0,00
Valor do BDI => 2,00 Valor com BDI => 10,51

	Código	Banco	Descrição	Tipo	Und	Quant.	Valor Unit	Total
Composição	101619	SINAPI	PREPARO DE FUNDO DE VALA COM LARGURA MENOR QUE 1,5 M, COM CAMADA DE BRITA, LANÇAMENTO MANUAL. AF_01/2026	Escoramento e Preparo de Fundo de Valas	m²	1,0000000	463,67	463,67
Composição Auxiliar	88309	SINAPI	PEDREIRO COM ENCARGOS COMPLEMENTARES	Livro SINAPI: Cálculos e Parâmetros	H	2,0287700	29,47	59,79
Composição Auxiliar	88316	SINAPI	SERVENTE COM ENCARGOS COMPLEMENTARES	Livro SINAPI: Cálculos e Parâmetros	H	3,5042380	23,67	82,95
Composição Auxiliar	91533	SINAPI	COMPACTADOR DE SOLOS DE PERCUSSÃO (SOQUETE) COM MOTOR A GASOLINA 4 TEMPOS, POTÊNCIA 4 CV - CHP DIURNO. AF_08/2015	Custos Horários Produtivo e Improdutivo dos Equipamentos	CHP	0,1350500	35,83	4,84
Insumo	00004720	SINAPI	PEDRA BRITADA N. 0, OU PEDRISCO (4,8 A 9,5 MM) POSTO PEDREIRA/FORNECEDOR, SEM FRETE	Material	m³	1,1000000	287,35	316,09

MO sem LS => 105,15 LS => 0,00 MO com LS => 105,15
Valor do BDI => 109,15 Valor com BDI => 572,82

	Código	Banco	Descrição	Tipo	Und	Quant.	Valor Unit	Total
Composição	2288	ORSE	Pintura de acabamento com aplicação de 02 demãos de tinta acrílica convencional	Latex PVA	m²	1,0000000	19,35	19,35
Insumo	00006111/SIN	ORSE	Servente de obras (horista)	Mão de Obra	h	0,2000000	14,58	2,92
Insumo	00007356/SIN	ORSE	Tinta latex acrílica premium, cor branco fosco	Material	l	0,1800000	32,53	5,86
Insumo	00004783/SIN	ORSE	Pintor (horista)	Mão de Obra	h	0,4000000	20,44	8,18
Composição	10553	ORSE	Encargos Complementares - Pintor	Provisórios	h	0,4000000	4,05	1,62
Composição	10549	ORSE	Encargos Complementares - Servente	Provisórios	h	0,2000000	3,96	0,79

Detalhamento de Cálculo ORSE

Item	Código	Banco	Descrição	Tipo	Und	Quant.	Valor Unit	Total
Insumo	00006111/SIN	ORSE	Servente de obras (horista)	Mão de Obra	h	0,2000000	14,58	2,92
Insumo	00007356/SIN	ORSE	Tinta latex acrílica premium, cor branco fosco	Material	l	0,1800000	32,53	5,86
Insumo	00004783/SIN	ORSE	Pintor (horista)	Mão de Obra	h	0,4000000	20,44	8,18
Insumo	00012894/SIN	ORSE	Capa para chuva em pvc com forro de poliéster, com capuz (amarela ou azul)	Material	un	0,0001200	20,11	0,00
Insumo	4725	ORSE	Espátula	Material	un	0,0001600	16,82	0,00
Insumo	11251	ORSE	Pincel de seda 2"	Material	un	0,0018000	27,16	0,05
Insumo	10492	ORSE	Cesta Básica	Material	un	0,0027000	205,00	0,55
Insumo	10599	ORSE	Protetor solar fps 30 com 120ml	Material	un	0,0010800	18,00	0,02
Insumo	4174	ORSE	Desempeneadeira de aço lisa, cabo madeira, ref:143, Atlas ou similar	Material	un	0,0002000	12,90	0,00
Insumo	10362	ORSE	Seguro de vida e acidente em grupo	Serviços	un	0,0027000	12,54	0,03
Insumo	941	ORSE	Fardamento com mangas curta	Material	un	0,0009000	193,04	0,17
Insumo	10761	ORSE	Refeição - café da manhã (café com leite e dois pães com manteiga)	Serviços	un	0,0610800	5,00	0,31
Insumo	00012893/SIN	ORSE	Bota de segurança com biqueira de aço e colarinho acolchoado	Material	par	0,0004800	73,93	0,04
Insumo	11252	ORSE	Escada de alumínio de abrir com 7 degraus	Material	un	0,0000400	269,00	0,01
Insumo	10517	ORSE	Exames admissionais/demissionais (checkup)	Serviços	cj	0,0002400	300,00	0,07
Insumo	158	ORSE	Almoço (Participação do empregador)	Material	un	0,0610800	14,00	0,86
Insumo	00012895/SIN	ORSE	Capacete de segurança aba frontal com suspensão de polietileno, sem jugular (classe b)	Material	un	0,0003600	13,50	0,00
Insumo	11250	ORSE	Rolo lã de carneiro 20cm	Material	un	0,0009200	26,00	0,02
Insumo	2378	ORSE	Vale transporte	Material	un	0,0449800	4,50	0,20
Insumo	10583	ORSE	Trincha 3"	Material	un	0,0018000	11,98	0,02
Insumo	00012892/SIN	ORSE	Luva raspa de couro, cano curto (punho *7* cm)	Material	par	0,0013800	10,87	0,02
Insumo	1651	ORSE	Óculos branco proteção	Material	pr	0,0004800	6,00	0,00
Insumo	10596	ORSE	Protetor auricular	Material	un	0,0027000	4,81	0,01
Insumo	10788	ORSE	Pá quadrada	Material	un	0,0000400	36,90	0,00

Insumo	4728	ORSE	Talhadeira chata 10"	Material	un	0,0000600	18,58	0,00	
Insumo	4729	ORSE	Marreta 1 kg com cabo	Material	un	0,0000200	37,80	0,00	
Insumo	00002711/SIN	ORSE	Carrinho de mao, em aço, com capacidade de *45 a 65* l / *100* kg, pneu com camara	Material	un	0,0000400	185,00	0,01	
				MO sem LS =>	11,10	LS =>	0,00	MO com LS =>	11,10
				Valor do BDI =>	4,55	Valor com BDI =>		23,90	

	Código	Banco	Descrição	Tipo	Und	Quant.	Valor Unit	Total
Composição	2295	ORSE	Pintura para exteriores, sobre paredes, com lixamento, aplicação de 01 demão de selador acrílico, 02 demãos de massa acrílica e 02 demãos de tinta acrílica convencional - Rev 03	Latex PVA	m²	1,0000000	49,65	49,65
Item	8624	ORSE	Emassamento de superfície, com aplicação de 02 demãos de massa acrílica, lixamento e retoques - Rev 01	Latex PVA	m²	1,0000000	21,71	21,71
Composição	2282	ORSE	Preparo de superfície com lixamento e aplicação de 01 demão de líquido selador acrílico	Latex PVA	m²	1,0000000	8,58	8,58
Composição	2288	ORSE	Pintura de acabamento com aplicação de 02 demãos de tinta acrílica convencional	Latex PVA	m²	1,0000000	19,35	19,35

Detalhamento de Cálculo ORSE

Item	Código	Banco	Descrição	Tipo	Und	Quant.	Valor Unit	Total	
Insumo	00003767/SIN	ORSE	Lixa em folha para parede ou madeira, numero 120, cor vermelha	Material	un	1,0000000	0,97	0,97	
Insumo	00006111/SIN	ORSE	Servente de obras (horista)	Mão de Obra	h	0,5500000	14,58	8,02	
Insumo	00043651/SIN	ORSE	Massa acrílica para superfícies internas e externas	Material	kg	1,5500000	5,18	8,03	
Insumo	00012894/SIN	ORSE	Capa para chuva em pvc com forro de poliéster, com capuz (amarela ou azul)	Material	un	0,0003000	20,11	0,01	
Insumo	4725	ORSE	Espátula	Material	un	0,0003800	16,82	0,01	
Insumo	11251	ORSE	Pincel de seda 2"	Material	un	0,0042750	27,16	0,12	
Insumo	10492	ORSE	Cesta Básica	Material	un	0,0067500	205,00	1,38	
Insumo	10599	ORSE	Protetor solar fps 30 com 120ml	Material	un	0,0027000	18,00	0,05	
Insumo	4174	ORSE	Desempeneadeira de aço lisa, cabo madeira, ref:143, Atlas ou similar	Material	un	0,0004750	12,90	0,01	
Insumo	10362	ORSE	Seguro de vida e acidente em grupo	Serviços	un	0,0067500	12,54	0,08	
Insumo	941	ORSE	Fardamento com mangas curta	Material	un	0,0022500	193,04	0,43	
Insumo	10761	ORSE	Refeição - café da manhã (café com leite e dois pães com manteiga)	Serviços	un	0,1527000	5,00	0,76	
Insumo	00012893/SIN	ORSE	Bota de segurança com biqueira de aço e colarinho acolchoado	Material	par	0,0012000	73,93	0,09	
Insumo	11252	ORSE	Escada de alumínio de abrir com 7 degraus	Material	un	0,0000950	269,00	0,03	
Insumo	10517	ORSE	Exames admissionais/demissionais (checkup)	Serviços	cj	0,0006000	300,00	0,18	
Insumo	158	ORSE	Almoço (Participação do empregador)	Material	un	0,1527000	14,00	2,14	
Insumo	00012895/SIN	ORSE	Capacete de segurança aba frontal com suspensao de polietileno, sem jugular (classe b)	Material	un	0,0009000	13,50	0,01	
Insumo	11250	ORSE	Rolo lâ de carneiro 20cm	Material	un	0,0021850	26,00	0,06	
Insumo	2378	ORSE	Vale transporte	Material	un	0,1138850	4,50	0,51	
Insumo	10583	ORSE	Trincha 3"	Material	un	0,0042750	11,98	0,05	
Insumo	00012892/SIN	ORSE	Luva raspa de couro, cano curto (punho *7* cm)	Material	par	0,0034500	10,87	0,04	
Insumo	1651	ORSE	Óculos branco proteção	Material	pr	0,0012000	6,00	0,01	
Insumo	10596	ORSE	Protetor auricular	Material	un	0,0067500	4,81	0,03	
Insumo	00004783/SIN	ORSE	Pintor (horista)	Mão de Obra	h	0,9500000	20,44	19,42	
Insumo	10788	ORSE	Pá quadrada	Material	un	0,0001100	36,90	0,00	
Insumo	4728	ORSE	Talhadeira chata 10"	Material	un	0,0001650	18,58	0,00	
Insumo	4729	ORSE	Marreta 1 kg com cabo	Material	un	0,0000550	37,80	0,00	
Insumo	00002711/SIN	ORSE	Carrinho de mao, em aço, com capacidade de *45 a 65* l / *100* kg, pneu com camara	Material	un	0,0001100	185,00	0,02	
Insumo	1332	ORSE	Líquido selador acrílico	Material	l	0,2000000	6,66	1,33	
Insumo	00007356/SIN	ORSE	Tinta latex acrílica premium, cor branco fosco	Material	l	0,1800000	32,53	5,86	
				MO sem LS =>	27,44	LS =>	0,00	MO com LS =>	27,44
				Valor do BDI =>	11,69	Valor com BDI =>		61,34	

	Código	Banco	Descrição	Tipo	Und	Quant.	Valor Unit	Total
Composição	11702	ORSE	Piso em concreto simples desmoldado, fck = 15 MPa, e = 7 cm - Não inclui formas para juntas de concretagem	Pisos : Cimentados, em Concreto Simples, tipo Tech-Stone e de Alta Resistência	m²	1,0000000	50,39	50,39
Item	11480	ORSE	Concreto simples usinado fck=15mpa, bombeado, lançado e adensado na infraestrutura	Alvenarias de Pedra e Concretos para Fundações	m³	0,0700000	536,00	37,52
Composição	10550	ORSE	Encargos Complementares - Pedreiro	Provisórios	h	0,5300000	3,86	2,05
Insumo	00004750/SIN	ORSE	Pedreiro (horista)	Mão de Obra	h	0,5300000	20,44	10,83

Detalhamento de Cálculo ORSE

Item	Código	Banco	Descrição	Tipo	Und	Quant.	Valor Unit	Total
Insumo	00012895/SIN	ORSE	Capacete de segurança aba frontal com suspensao de polietileno, sem jugular (classe b)	Material	un	0,0003844	13,50	0,01
Insumo	00012894/SIN	ORSE	Capa para chuva em pvc com forro de poliéster, com capuz (amarela ou azul)	Material	un	0,0001281	20,11	0,00
Insumo	10761	ORSE	Refeição - café da manhã (café com leite e dois pães com manteiga)	Serviços	un	0,0652131	5,00	0,33
Insumo	1651	ORSE	Óculos branco proteção	Material	pr	0,0005125	6,00	0,00
Insumo	941	ORSE	Fardamento com mangas curta	Material	un	0,0009609	193,04	0,19

PREFEITURA DE CRISTINO CASTRO-PIAUI
CNPJ: 06.554.364/0001-08

Insumo	10788	ORSE	Pá quadrada	Material	un	0,0000171	36,90	0,00
Insumo	4728	ORSE	Talhadeira chata 10"	Material	un	0,0000256	18,58	0,00
Insumo	4729	ORSE	Marreta 1 kg com cabo	Material	un	0,0000085	37,80	0,00
Insumo	10517	ORSE	Exames admissionais/demissionais (checkup)	Serviços	cj	0,0002562	300,00	0,08
Insumo	158	ORSE	Almoço (Participação do empregador)	Material	un	0,0652131	14,00	0,91
Insumo	00012893/SIN	ORSE	Bota de segurança com biqueira de aço e colarinho acolchoado	Material	par	0,0005125	73,93	0,04
Insumo	10596	ORSE	Protetor auricular	Material	un	0,0028827	4,81	0,01
Insumo	2378	ORSE	Vale transporte	Material	un	0,0443462	4,50	0,20
Insumo	00002711/SIN	ORSE	Carrinho de mão, em aço, com capacidade de *45 a 65* l / *100* kg, pneu com câmara	Material	un	0,0000171	185,00	0,00
Insumo	10492	ORSE	Cesta Básica	Material	un	0,0028827	205,00	0,59
Insumo	00012892/SIN	ORSE	Luva raspa de couro, cano curto (punho *7* cm)	Material	par	0,0014734	10,87	0,02
Insumo	10599	ORSE	Protetor solar fps 30 com 120ml	Material	un	0,0011531	18,00	0,02
Insumo	10362	ORSE	Seguro de vida e acidente em grupo	Serviços	un	0,0028827	12,54	0,04
Insumo	00006111/SIN	ORSE	Servente de obras (horista)	Mão de Obra	h	0,0854000	14,58	1,25
Insumo	00004750/SIN	ORSE	Pedreiro (horista)	Mão de Obra	h	0,5552000	20,44	11,35
Insumo	11245	ORSE	Desempoladeira de madeira 12x22	Material	un	0,0003886	11,60	0,00
Insumo	10282	ORSE	Regua de alumínio c/ 2,00m (para pedreiro)	Material	un	0,0001110	44,00	0,00
Insumo	11265	ORSE	Martelo de borracha com cabo	Material	un	0,0002221	18,75	0,00
Insumo	10789	ORSE	Nível de bolha de madeira	Material	un	0,0001110	15,40	0,00
Insumo	10790	ORSE	Prumo de face	Material	un	0,0000555	25,95	0,00
Insumo	4174	ORSE	Desempenadeira de aço lisa, cabo madeira, ref.143, Atlas ou similar	Material	un	0,0002776	12,90	0,00
Insumo	11264	ORSE	Marreta de 1/2 kg com cabo	Material	un	0,0001110	13,52	0,00
Insumo	11246	ORSE	Escala métrica de bambú	Material	Un	0,0003886	10,22	0,00
Insumo	4722	ORSE	Colher de pedreiro	Material	un	0,0002221	18,80	0,00
Insumo	11247	ORSE	Serra mármore	Material	un	0,0000555	319,90	0,02
Insumo	11243	ORSE	Martelo sem unha	Material	un	0,0000555	28,00	0,00
Insumo	00044535/SIN API	ORSE	Serviço de bombeamento de concreto com consumo mínimo de 40 m3, (disponibilização de bomba), sem o lançamento	Material	m³	0,0700000	48,83	3,42
Insumo	634	ORSE	Concreto usinado bombeavel b0-b1 fck=15mpa	Material	m³	0,0700000	455,83	31,91

MO sem LS => 12,60 LS => 0,00 MO com LS => 12,60
Valor do BDI => 11,86 Valor com BDI => 62,25

	Código	Banco	Descrição	Tipo	Und	Quant.	Valor Unit	Total
Composição	2282	ORSE	Preparo de superfície com lixamento e aplicação de 01 demão de líquido selador acrílico	Latex PVA	m²	1,0000000	8,58	8,58
Item	Código	Banco	Descrição	Tipo	Und	Quant.	Valor Unit	Total
Insumo	00003767/SIN	ORSE	Lixa em folha para parede ou madeira, numero 120, cor vermelha	Material	un	0,5000000	0,97	0,49
Insumo	1332	ORSE	Líquido selador acrílico	Material	l	0,2000000	6,66	1,33
Insumo	00004783/SIN	ORSE	Pintor (horista)	Mão de Obra	h	0,2000000	20,44	4,09
Composição	10549	ORSE	Encargos Complementares - Servente	Provisórios	h	0,1000000	3,96	0,40
Composição	10553	ORSE	Encargos Complementares - Pintor	Provisórios	h	0,2000000	4,05	0,81
Insumo	00006111/SIN	ORSE	Servente de obras (horista)	Mão de Obra	h	0,1000000	14,58	1,46

Detalhamento de Cálculo ORSE

Item	Código	Banco	Descrição	Tipo	Und	Quant.	Valor Unit	Total
Insumo	00003767/SIN	ORSE	Lixa em folha para parede ou madeira, numero 120, cor vermelha	Material	un	0,5000000	0,97	0,49
Insumo	1332	ORSE	Líquido selador acrílico	Material	l	0,2000000	6,66	1,33
Insumo	00004783/SIN	ORSE	Pintor (horista)	Mão de Obra	h	0,2000000	20,44	4,09
Insumo	00012895/SIN	ORSE	Capacete de segurança aba frontal com suspensão de polietileno, sem jugular (classe b)	Material	un	0,0001800	13,50	0,00
Insumo	00012894/SIN	ORSE	Capa para chuva em pvc com forro de poliéster, com capuz (amarela ou azul)	Material	un	0,0000600	20,11	0,00
Insumo	10761	ORSE	Refeição - café da manhã (café com leite e dois pães com manteiga)	Serviços	un	0,0305400	5,00	0,15
Insumo	1651	ORSE	Óculos branco proteção	Material	pr	0,0002400	6,00	0,00
Insumo	941	ORSE	Fardamento com mangas curta	Material	un	0,0004500	193,04	0,09
Insumo	10788	ORSE	Pá quadrada	Material	un	0,0000200	36,90	0,00
Insumo	4728	ORSE	Talhadeira chata 10"	Material	un	0,0000300	18,58	0,00
Insumo	4729	ORSE	Marreta 1 kg com cabo	Material	un	0,0000100	37,80	0,00
Insumo	10517	ORSE	Exames admissionais/demissionais (checkup)	Serviços	cj	0,0001200	300,00	0,04
Insumo	158	ORSE	Almoço (Participação do empregador)	Material	un	0,0305400	14,00	0,43
Insumo	00012893/SIN	ORSE	Bota de segurança com biqueira de aço e colarinho acolchoado	Material	par	0,0002400	73,93	0,02
Insumo	10596	ORSE	Protetor auricular	Material	un	0,0013500	4,81	0,01
Insumo	2378	ORSE	Vale transporte	Material	un	0,0224900	4,50	0,10
Insumo	00002711/SIN	ORSE	Carrinho de mão, em aço, com capacidade de *45 a 65* l / *100* kg, pneu com câmara	Material	un	0,0000200	185,00	0,00
Insumo	10492	ORSE	Cesta Básica	Material	un	0,0013500	205,00	0,28

PREFEITURA DE CRISTINO CASTRO-PIAUI
CNPJ: 06.554.364/0001-08

Insumo	00012892/SIN	ORSE	Luva raspa de couro, cano curto (punho *7* cm)	Material	par	0,0006900	10,87	0,01		
Insumo	10599	ORSE	Protetor solar fps 30 com 120ml	Material	un	0,0005400	18,00	0,01		
Insumo	10362	ORSE	Seguro de vida e acidente em grupo	Serviços	un	0,0013500	12,54	0,02		
Insumo	4725	ORSE	Espátula	Material	un	0,0000800	16,82	0,00		
Insumo	11251	ORSE	Pincel de seda 2"	Material	un	0,0009000	27,16	0,02		
Insumo	4174	ORSE	Desempeneadeira de aço lisa, cabo madeira, ref.143, Atlas ou similar	Material	un	0,0001000	12,90	0,00		
Insumo	11252	ORSE	Escada de alumínio de abrir com 7 degraus	Material	un	0,0000200	269,00	0,01		
Insumo	11250	ORSE	Rolo lã de carneiro 20cm	Material	un	0,0004600	26,00	0,01		
Insumo	10583	ORSE	Trincha 3"	Material	un	0,0009000	11,98	0,01		
Insumo	00006111/SIN	ORSE	Servente de obras (horista)	Mão de Obra	h	0,1000000	14,58	1,46		
				MO sem LS =>		5,55	LS =>	0,00	MO com LS =>	5,55
				Valor do BDI =>		2,02			Valor com BDI =>	10,60

	Código	Banco	Descrição	Tipo	Und	Quant.	Valor Unit	Total
Composição	72	ORSE	Reatero manual de valas, com compactação utilizando sêpo, sem controle do grau de compactação	Aterros / Reaterros / Compactações	m³	1,0000000	37,07	37,07
Item								
Composição	10549	ORSE	Encargos Complementares - Servente	Provisórios	h	2,0000000	3,96	7,92
Insumo	00006111/SIN	ORSE	Servente de obras (horista)	Mão de Obra	h	2,0000000	14,58	29,16

Detalhamento de Cálculo ORSE

Item	Código	Banco	Descrição	Tipo	Und	Quant.	Valor Unit	Total		
Insumo	00012895/SIN	ORSE	Capacete de segurança aba frontal com suspensao de polietileno, sem jugular (classe b)	Material	un	0,0012000	13,50	0,02		
Insumo	00012894/SIN	ORSE	Capa para chuva em pvc com forro de poliester, com capuz (amarela ou azul)	Material	un	0,0004000	20,11	0,01		
Insumo	10761	ORSE	Refeição - café da manhã (café com leite e dois pães com manteiga)	Serviços	un	0,2036000	5,00	1,02		
Insumo	1651	ORSE	Óculos branco proteção	Material	pr	0,0016000	6,00	0,01		
Insumo	941	ORSE	Fardamento com mangas curta	Material	un	0,0030000	193,04	0,58		
Insumo	10788	ORSE	Pá quadrada	Material	un	0,0004000	36,90	0,01		
Insumo	4728	ORSE	Talhadeira chata 10"	Material	un	0,0006000	18,58	0,01		
Insumo	4729	ORSE	Marreta 1 kg com cabo	Material	un	0,0002000	37,80	0,01		
Insumo	10517	ORSE	Exames admissionais/demissionais (checkup)	Serviços	cj	0,0008000	300,00	0,24		
Insumo	158	ORSE	Almoço (Participação do empregador)	Material	un	0,2036000	14,00	2,85		
Insumo	00012893/SIN	ORSE	Bota de segurança com biqueira de aço e colarinho acolchoado	Material	par	0,0016000	73,93	0,12		
Insumo	10596	ORSE	Protetor auricular	Material	un	0,0090000	4,81	0,04		
Insumo	2378	ORSE	Vale transporte	Material	un	0,1882000	4,50	0,85		
Insumo	00002711/SIN	ORSE	Carrinho de mao, em aço, com capacidade de *45 a 65* l / *100* kg, pneu com camara	Material	un	0,0004000	185,00	0,07		
Insumo	10492	ORSE	Cesta Básica	Material	un	0,0090000	205,00	1,85		
Insumo	00012892/SIN	ORSE	Luva raspa de couro, cano curto (punho *7* cm)	Material	par	0,0046000	10,87	0,05		
Insumo	10599	ORSE	Protetor solar fps 30 com 120ml	Material	un	0,0036000	18,00	0,06		
Insumo	10362	ORSE	Seguro de vida e acidente em grupo	Serviços	un	0,0090000	12,54	0,11		
Insumo	00006111/SIN	ORSE	Servente de obras (horista)	Mão de Obra	h	2,0000000	14,58	29,16		
				MO sem LS =>		29,16	LS =>	0,00	MO com LS =>	29,16
				Valor do BDI =>		8,73			Valor com BDI =>	45,80

	Código	Banco	Descrição	Tipo	Und	Quant.	Valor Unit	Total		
Composição	91693	SINAPI	SERRA CIRCULAR DE BANCADA COM MOTOR ELÉTRICO POTÊNCIA DE 5HP, COM COIFA PARA DISCO 10" - CHI DIURNO. AF_08/2015	Custos Horários Produtivo e Improdutivo dos Equipamentos	CHI	1,0000000	27,56	27,56		
Composição Auxiliar	88297	SINAPI	OPERADOR DE MÁQUINAS E EQUIPAMENTOS COM ENCARGOS COMPLEMENTARES	Livro SINAPI: Cálculos e Parâmetros	H	1,0000000	27,45	27,45		
Composição Auxiliar	91688	SINAPI	SERRA CIRCULAR DE BANCADA COM MOTOR ELÉTRICO POTÊNCIA DE 5HP, COM COIFA PARA DISCO 10" - DEPRECIAÇÃO. AF_08/2015	Depreciação, Juros, Impostos e Seguros, Manutenção e Materiais na Operação dos Equipamentos	H	1,0000000	0,09	0,09		
Composição Auxiliar	91689	SINAPI	SERRA CIRCULAR DE BANCADA COM MOTOR ELÉTRICO POTÊNCIA DE 5HP, COM COIFA PARA DISCO 10" - JUROS. AF_08/2015	Depreciação, Juros, Impostos e Seguros, Manutenção e Materiais na Operação dos Equipamentos	H	1,0000000	0,02	0,02		
				MO sem LS =>		21,77	LS =>	0,00	MO com LS =>	21,77
				Valor do BDI =>		6,49			Valor com BDI =>	34,05

	Código	Banco	Descrição	Tipo	Und	Quant.	Valor Unit	Total		
Composição	91692	SINAPI	SERRA CIRCULAR DE BANCADA COM MOTOR ELÉTRICO POTÊNCIA DE 5HP, COM COIFA PARA DISCO 10" - CHP DIURNO. AF_08/2015	Custos Horários Produtivo e Improdutivo dos Equipamentos	CHP	1,0000000	29,12	29,12		
Composição Auxiliar	91690	SINAPI	SERRA CIRCULAR DE BANCADA COM MOTOR ELÉTRICO POTÊNCIA DE 5HP, COM COIFA PARA DISCO 10" - MANUTENÇÃO. AF_08/2015	Depreciação, Juros, Impostos e Seguros, Manutenção e Materiais na Operação dos Equipamentos	H	1,0000000	0,06	0,06		
Composição Auxiliar	91688	SINAPI	SERRA CIRCULAR DE BANCADA COM MOTOR ELÉTRICO POTÊNCIA DE 5HP, COM COIFA PARA DISCO 10" - DEPRECIAÇÃO. AF_08/2015	Depreciação, Juros, Impostos e Seguros, Manutenção e Materiais na Operação dos Equipamentos	H	1,0000000	0,09	0,09		
Composição Auxiliar	91689	SINAPI	SERRA CIRCULAR DE BANCADA COM MOTOR ELÉTRICO POTÊNCIA DE 5HP, COM COIFA PARA DISCO 10" - JUROS. AF_08/2015	Depreciação, Juros, Impostos e Seguros, Manutenção e Materiais na Operação dos Equipamentos	H	1,0000000	0,02	0,02		
Composição Auxiliar	91691	SINAPI	SERRA CIRCULAR DE BANCADA COM MOTOR ELÉTRICO POTÊNCIA DE 5HP, COM COIFA PARA DISCO 10" - MATERIAIS NA OPERAÇÃO. AF_08/2015	Depreciação, Juros, Impostos e Seguros, Manutenção e Materiais na Operação dos Equipamentos	H	1,0000000	1,50	1,50		
Composição Auxiliar	88297	SINAPI	OPERADOR DE MÁQUINAS E EQUIPAMENTOS COM ENCARGOS COMPLEMENTARES	Livro SINAPI: Cálculos e Parâmetros	H	1,0000000	27,45	27,45		
				MO sem LS =>		21,77	LS =>	0,00	MO com LS =>	21,77
				Valor do BDI =>		6,85			Valor com BDI =>	35,97

	Código	Banco	Descrição	Tipo	Und	Quant.	Valor Unit	Total
--	--------	-------	-----------	------	-----	--------	------------	-------

PREFEITURA DE CRISTINO CASTRO-PIAUI
CNPJ: 06.554.364/0001-08

Composição	91688	SINAPI	SERRA CIRCULAR DE BANCADA COM MOTOR ELÉTRICO POTÊNCIA DE 5HP, COM COIFA PARA DISCO 10" - DEPRECIÇÃO. AF_08/2015	Depreciação, Juros, Impostos e Seguros, Manutenção e Materiais na Operação dos Equipamentos	H	1,0000000	0,09	0,09	
Insumo	00014618	SINAPI	SERRA CIRCULAR DE BANCADA COM MOTOR ELÉTRICO, POTENCIA DE *1600* W, PARA DISCO DE DIAMETRO DE 10" (250 MM)	Equipamento para Aquisição Permanente	UN	0,0000720	1.252,51	0,09	
				MO sem LS =>	0,00	LS =>	0,00	MO com LS =>	0,00
				Valor do BDI =>	0,02			Valor com BDI =>	0,11
Composição	Código	Banco	Descrição	Tipo	Und	Quant.	Valor Unit	Total	
Composição	91689	SINAPI	SERRA CIRCULAR DE BANCADA COM MOTOR ELÉTRICO POTÊNCIA DE 5HP, COM COIFA PARA DISCO 10" - JUIROS. AF_08/2015	Depreciação, Juros, Impostos e Seguros, Manutenção e Materiais na Operação dos Equipamentos	H	1,0000000	0,02	0,02	
Insumo	00014618	SINAPI	SERRA CIRCULAR DE BANCADA COM MOTOR ELÉTRICO, POTENCIA DE *1600* W, PARA DISCO DE DIAMETRO DE 10" (250 MM)	Equipamento para Aquisição Permanente	UN	0,0000148	1.252,51	0,02	
				MO sem LS =>	0,00	LS =>	0,00	MO com LS =>	0,00
				Valor do BDI =>	0,00			Valor com BDI =>	0,02
Composição	Código	Banco	Descrição	Tipo	Und	Quant.	Valor Unit	Total	
Composição	91690	SINAPI	SERRA CIRCULAR DE BANCADA COM MOTOR ELÉTRICO POTÊNCIA DE 5HP, COM COIFA PARA DISCO 10" - MANUTENÇÃO. AF_08/2015	Depreciação, Juros, Impostos e Seguros, Manutenção e Materiais na Operação dos Equipamentos	H	1,0000000	0,06	0,06	
Insumo	00014618	SINAPI	SERRA CIRCULAR DE BANCADA COM MOTOR ELÉTRICO, POTENCIA DE *1600* W, PARA DISCO DE DIAMETRO DE 10" (250 MM)	Equipamento para Aquisição Permanente	UN	0,0000500	1.252,51	0,06	
				MO sem LS =>	0,00	LS =>	0,00	MO com LS =>	0,00
				Valor do BDI =>	0,01			Valor com BDI =>	0,07
Composição	Código	Banco	Descrição	Tipo	Und	Quant.	Valor Unit	Total	
Composição	91691	SINAPI	SERRA CIRCULAR DE BANCADA COM MOTOR ELÉTRICO POTÊNCIA DE 5HP, COM COIFA PARA DISCO 10" - MATERIAIS NA OPERAÇÃO. AF_08/2015	Depreciação, Juros, Impostos e Seguros, Manutenção e Materiais na Operação dos Equipamentos	H	1,0000000	1,50	1,50	
Insumo	00002705	SINAPI	ENERGIA ELETRICA ATE 2000 KWH INDUSTRIAL, SEM DEMANDA	Franquia	KWH	1,3600000	1,10	1,50	
				MO sem LS =>	0,00	LS =>	0,00	MO com LS =>	0,00
				Valor do BDI =>	0,35			Valor com BDI =>	1,85
Composição	Código	Banco	Descrição	Tipo	Und	Quant.	Valor Unit	Total	
Composição	88316	SINAPI	SERVENTE COM ENCARGOS COMPLEMENTARES	Livro SINAPI: Cálculos e Parâmetros	H	1,0000000	23,67	23,67	
Composição Auxiliar	95378	SINAPI	CURSO DE CAPACITAÇÃO PARA SERVENTE (ENCARGOS COMPLEMENTARES) - HORISTA	Livro SINAPI: Cálculos e Parâmetros	H	1,0000000	0,34	0,34	
Insumo	00043491	SINAPI	EPI - FAMILIA SERVENTE - HORISTA (ENCARGOS COMPLEMENTARES - COLETADO CAIXA)	Encargos Complementares	H	1,0000000	1,89	1,89	
Insumo	00037371	SINAPI	TRANSPORTE - HORISTA (COLETADO CAIXA - ENCARGOS COMPLEMENTARES)	Encargos Complementares	H	1,0000000	0,48	0,48	
Insumo	00043467	SINAPI	FERRAMENTAS - FAMILIA SERVENTE - HORISTA (ENCARGOS COMPLEMENTARES - COLETADO CAIXA)	Encargos Complementares	H	1,0000000	1,00	1,00	
Insumo	00037370	SINAPI	ALIMENTAÇÃO - HORISTA (COLETADO CAIXA - ENCARGOS COMPLEMENTARES)	Encargos Complementares	H	1,0000000	2,49	2,49	
Insumo	00006111	SINAPI	SERVENTE DE OBRAS (HORISTA)	Mão de Obra	H	1,0000000	15,94	15,94	
Insumo	00037373	SINAPI	SEGURO - HORISTA (COLETADO CAIXA - ENCARGOS COMPLEMENTARES)	Encargos Complementares	H	1,0000000	0,11	0,11	
Insumo	00037372	SINAPI	EXAMES - HORISTA (COLETADO CAIXA - ENCARGOS COMPLEMENTARES)	Encargos Complementares	H	1,0000000	1,42	1,42	
				MO sem LS =>	16,28	LS =>	0,00	MO com LS =>	16,28
				Valor do BDI =>	5,57			Valor com BDI =>	29,24
Composição	Código	Banco	Descrição	Tipo	Und	Quant.	Valor Unit	Total	
Composição	100945	SINAPI	TRANSPORTE COM CAMINHÃO CARROCERIA 9T, EM VIA URBANA EM LEITO NATURAL (UNIDADE: TXKM). AF_07/2020	Transporte, Carga e Descarga de Materiais	TXKM	1,0000000	2,87	2,87	
Composição Auxiliar	5826	SINAPI	CAMINHÃO TOCO, PBT 16.000 KG, CARGA ÚTIL MÁX. 10.685 KG, DIST. ENTRE EIXOS 4,8 M, POTÊNCIA 189 CV, INCLUSIVE CARROCERIA FIXA ABERTA DE MADEIRA P/ TRANSPORTE GERAL DE CARGA SECA, DIMEN. APROX. 2,5 X 7,00 X 0,50 M - CHI DIURNO. AF_06/2014	Custos Horários Produtivo e Improdutivo dos Equipamentos	CHI	0,0050000	61,22	0,31	
Composição Auxiliar	5824	SINAPI	CAMINHÃO TOCO, PBT 16.000 KG, CARGA ÚTIL MÁX. 10.685 KG, DIST. ENTRE EIXOS 4,8 M, POTÊNCIA 189 CV, INCLUSIVE CARROCERIA FIXA ABERTA DE MADEIRA P/ TRANSPORTE GERAL DE CARGA SECA, DIMEN. APROX. 2,5 X 7,00 X 0,50 M - CHP DIURNO. AF_06/2014	Custos Horários Produtivo e Improdutivo dos Equipamentos	CHP	0,0117000	218,54	2,56	
				MO sem LS =>	0,37	LS =>	0,00	MO com LS =>	0,37
				Valor do BDI =>	0,68			Valor com BDI =>	3,55
Composição	Código	Banco	Descrição	Tipo	Und	Quant.	Valor Unit	Total	
Composição	89031	SINAPI	TRATOR DE ESTEIRAS, POTÊNCIA 100 HP, PESO OPERACIONAL 9,4 T, COM LÂMINA 2,19 M3 - CHI DIURNO. AF_06/2014	Custos Horários Produtivo e Improdutivo dos Equipamentos	CHI	1,0000000	75,83	75,83	
Composição Auxiliar	89030	SINAPI	TRATOR DE ESTEIRAS, POTÊNCIA 100 HP, PESO OPERACIONAL 9,4 T, COM LÂMINA 2,19 M3 - JUROS. AF_06/2014	Depreciação, Juros, Impostos e Seguros, Manutenção e Materiais na Operação dos Equipamentos	H	1,0000000	14,79	14,79	
Composição Auxiliar	89029	SINAPI	TRATOR DE ESTEIRAS, POTÊNCIA 100 HP, PESO OPERACIONAL 9,4 T, COM LÂMINA 2,19 M3 - DEPRECIÇÃO. AF_06/2014	Depreciação, Juros, Impostos e Seguros, Manutenção e Materiais na Operação dos Equipamentos	H	1,0000000	33,59	33,59	
Composição Auxiliar	88324	SINAPI	TRATORISTA COM ENCARGOS COMPLEMENTARES	Livro SINAPI: Cálculos e Parâmetros	H	1,0000000	27,45	27,45	
				MO sem LS =>	21,77	LS =>	0,00	MO com LS =>	21,77
				Valor do BDI =>	17,85			Valor com BDI =>	93,68
Composição	Código	Banco	Descrição	Tipo	Und	Quant.	Valor Unit	Total	
Composição	89032	SINAPI	TRATOR DE ESTEIRAS, POTÊNCIA 100 HP, PESO OPERACIONAL 9,4 T, COM LÂMINA 2,19 M3 - CHP DIURNO. AF_06/2014	Custos Horários Produtivo e Improdutivo dos Equipamentos	CHP	1,0000000	199,03	199,03	
Composição Auxiliar	88324	SINAPI	TRATORISTA COM ENCARGOS COMPLEMENTARES	Livro SINAPI: Cálculos e Parâmetros	H	1,0000000	27,45	27,45	
Composição Auxiliar	89029	SINAPI	TRATOR DE ESTEIRAS, POTÊNCIA 100 HP, PESO OPERACIONAL 9,4 T, COM LÂMINA 2,19 M3 - DEPRECIÇÃO. AF_06/2014	Depreciação, Juros, Impostos e Seguros, Manutenção e Materiais na Operação dos Equipamentos	H	1,0000000	33,59	33,59	
Composição Auxiliar	53817	SINAPI	TRATOR DE ESTEIRAS, POTÊNCIA 100 HP, PESO OPERACIONAL 9,4 T, COM LÂMINA 2,19 M3 - MATERIAIS NA OPERAÇÃO. AF_06/2014	Depreciação, Juros, Impostos e Seguros, Manutenção e Materiais na Operação dos Equipamentos	H	1,0000000	63,16	63,16	
Composição Auxiliar	89030	SINAPI	TRATOR DE ESTEIRAS, POTÊNCIA 100 HP, PESO OPERACIONAL 9,4 T, COM LÂMINA 2,19 M3 - JUROS. AF_06/2014	Depreciação, Juros, Impostos e Seguros, Manutenção e Materiais na Operação dos Equipamentos	H	1,0000000	14,79	14,79	
Composição Auxiliar	5724	SINAPI	TRATOR DE ESTEIRAS, POTÊNCIA 100 HP, PESO OPERACIONAL 9,4 T, COM LÂMINA 2,19 M3 - MANUTENÇÃO. AF_06/2014	Depreciação, Juros, Impostos e Seguros, Manutenção e Materiais na Operação dos Equipamentos	H	1,0000000	60,04	60,04	
				MO sem LS =>	21,77	LS =>	0,00	MO com LS =>	21,77
				Valor do BDI =>	46,85			Valor com BDI =>	245,88
Composição	Código	Banco	Descrição	Tipo	Und	Quant.	Valor Unit	Total	
Composição	89029	SINAPI	TRATOR DE ESTEIRAS, POTÊNCIA 100 HP, PESO OPERACIONAL 9,4 T, COM LÂMINA 2,19 M3 - DEPRECIÇÃO. AF_06/2014	Depreciação, Juros, Impostos e Seguros, Manutenção e Materiais na Operação dos Equipamentos	H	1,0000000	33,59	33,59	

PREFEITURA DE CRISTINO CASTRO-PIAUI
CNPJ: 06.554.364/0001-08

Insumo	00007622	SINAPI	TRATOR DE ESTEIRAS, POTENCIA DE 100 HP, PESO OPERACIONAL DE 9,4 T, COM LAMINA COM CAPACIDADE DE 2,19 M3	Equipamento para Aquisição Permanente	UN	0,0000311	1.079.918,00	33,59	
				MO sem LS =>	0,00	LS =>	0,00	MO com LS =>	0,00
				Valor do BDI =>	7,91			Valor com BDI =>	41,50
Composição	89030	SINAPI	TRATOR DE ESTEIRAS, POTÊNCIA 100 HP, PESO OPERACIONAL 9,4 T, COM LÂMINA 2,19 M3 - JUROS. AF_06/2014	Depreciação, Juros, Impostos e Seguros, Manutenção e Materiais	H	1,0000000	14,79	14,79	
Insumo	00007622	SINAPI	TRATOR DE ESTEIRAS, POTENCIA DE 100 HP, PESO OPERACIONAL DE 9,4 T, COM LAMINA COM CAPACIDADE DE 2,19 M3	Equipamento para Aquisição Permanente	UN	0,0000137	1.079.918,00	14,79	
				MO sem LS =>	0,00	LS =>	0,00	MO com LS =>	0,00
				Valor do BDI =>	3,48			Valor com BDI =>	18,27
Composição	5724	SINAPI	TRATOR DE ESTEIRAS, POTÊNCIA 100 HP, PESO OPERACIONAL 9,4 T, COM LÂMINA 2,19 M3 - MANUTENÇÃO. AF_06/2014	Depreciação, Juros, Impostos e Seguros, Manutenção e Materiais na Operação dos Equipamentos	H	1,0000000	60,04	60,04	
Insumo	00007622	SINAPI	TRATOR DE ESTEIRAS, POTENCIA DE 100 HP, PESO OPERACIONAL DE 9,4 T, COM LAMINA COM CAPACIDADE DE 2,19 M3	Equipamento para Aquisição Permanente	UN	0,0000556	1.079.918,00	60,04	
				MO sem LS =>	0,00	LS =>	0,00	MO com LS =>	0,00
				Valor do BDI =>	14,13			Valor com BDI =>	74,17
Composição	53817	SINAPI	TRATOR DE ESTEIRAS, POTÊNCIA 100 HP, PESO OPERACIONAL 9,4 T, COM LÂMINA 2,19 M3 - MATERIAIS NA OPERAÇÃO. AF_06/2014	Depreciação, Juros, Impostos e Seguros, Manutenção e Materiais na Operação dos Equipamentos	H	1,0000000	63,16	63,16	
Insumo	00004221	SINAPI	OLEO DIESEL COMBUSTIVEL COMUM METROPOLITANO S-10 OU S-500	Material	L	10,4400000	6,05	63,16	
				MO sem LS =>	0,00	LS =>	0,00	MO com LS =>	0,00
				Valor do BDI =>	14,87			Valor com BDI =>	78,03
Composição	88324	SINAPI	TRATORISTA COM ENCARGOS COMPLEMENTARES	Livro SINAPI: Cálculos e Parâmetros	H	1,0000000	27,45	27,45	
Composição Auxiliar	95386	SINAPI	CURSO DE CAPACITAÇÃO PARA TRATORISTA (ENCARGOS COMPLEMENTARES) - HORISTA	Livro SINAPI: Cálculos e Parâmetros	H	1,0000000	0,25	0,25	
Insumo	00043464	SINAPI	FERRAMENTAS - FAMÍLIA OPERADOR ESCAVADEIRA - HORISTA (ENCARGOS COMPLEMENTARES - COLETADO CAIXA)	Encargos Complementares	H	1,0000000	0,05	0,05	
Insumo	00043488	SINAPI	EPI - FAMÍLIA OPERADOR ESCAVADEIRA - HORISTA (ENCARGOS COMPLEMENTARES - COLETADO CAIXA)	Encargos Complementares	H	1,0000000	1,13	1,13	
Insumo	00037373	SINAPI	SEGURO - HORISTA (COLETADO CAIXA - ENCARGOS COMPLEMENTARES)	Encargos Complementares	H	1,0000000	0,11	0,11	
Insumo	00004230	SINAPI	OPERADOR DE MAQUINAS E TRATORES DIVERSOS - TERRAPLANAGEM (HORISTA)	Mão de Obra	H	1,0000000	21,52	21,52	
Insumo	00037371	SINAPI	TRANSPORTE - HORISTA (COLETADO CAIXA - ENCARGOS COMPLEMENTARES)	Encargos Complementares	H	1,0000000	0,48	0,48	
Insumo	00037370	SINAPI	ALIMENTAÇÃO - HORISTA (COLETADO CAIXA - ENCARGOS COMPLEMENTARES)	Encargos Complementares	H	1,0000000	2,49	2,49	
Insumo	00037372	SINAPI	EXAMES - HORISTA (COLETADO CAIXA - ENCARGOS COMPLEMENTARES)	Encargos Complementares	H	1,0000000	1,42	1,42	
				MO sem LS =>	21,77	LS =>	0,00	MO com LS =>	21,77
				Valor do BDI =>	6,46			Valor com BDI =>	33,91
Composição	5073	ORSE	Transporte local com caminhão basculante de 10m³, em rodovia pavimentada (conservação) densidade=1,5t/m³	Transportes	tkm	1,0000000	1,20	1,20	
Item	Código	Banco	Equipamentos de Custo Unitário	Quantidade	Utilização.		Custo Horário		Custo Horário Total
					Produtiva	Improdutiva	Produtiva	Improdutiva	
Insumo	2450	ORSE	Caminhão basc. 15,0/10,0m3 (m. benz lk 1418 -170,0kw ou equivalente)	0,0039526	0,0039526	0	294,87	27,77	1,17
Item	Código	Banco	Equipamentos de Custo Unitário	Quantidade	Utilização.		Custo Horário		Custo Horário Total
Composição	10549	ORSE	Encargos Complementares - Servente	Provisórios	h	0,0020000	3,96	0,01	
Insumo	00006111/SIN	ORSE	Servente de obras (horista)	Mão de Obra	h	0,0019763	14,58	0,03	
Detalhamento de Cálculo ORSE									
Item	Código	Banco	Equipamentos de Custo Unitário	Quantidade	Utilização.		Custo Horário		Custo Horário Total
					Produtiva	Improdutiva	Produtiva	Improdutiva	
Insumo	2450	ORSE	Caminhão basc. 15,0/10,0m3 (m. benz lk 1418 -170,0kw ou equivalente)	0,0039526	0,0039526	0	294,87	27,77	1,17
Item	Código	Banco	Equipamentos de Custo Unitário	Quantidade	Utilização.		Custo Horário		Custo Horário Total
Insumo	00012895/SIN	ORSE	Capacete de segurança aba frontal com suspensão de polietileno, sem jugular (classe b)	Material	un	0,0000012	13,50	0,00	
Insumo	00012894/SIN	ORSE	Capa para chuva em pvc com forro de poliéster, com capuz (amarela ou azul)	Material	un	0,0000004	20,11	0,00	
Insumo	10761	ORSE	Refeição - café da manhã (café com leite e dois pães com manteiga)	Serviços	un	0,0002036	5,00	0,00	
Insumo	1651	ORSE	Óculos branco proteção	Material	pr	0,0000016	6,00	0,00	
Insumo	941	ORSE	Fardamento com mangas curta	Material	un	0,0000030	193,04	0,00	
Insumo	10788	ORSE	Pá quadrada	Material	un	0,0000004	36,90	0,00	
Insumo	4728	ORSE	Talhadeira chata 10"	Material	un	0,0000006	18,58	0,00	
Insumo	4729	ORSE	Marreta 1 kg com cabo	Material	un	0,0000002	37,80	0,00	
Insumo	10517	ORSE	Exames admissionais/demissionais (checkup)	Serviços	cj	0,0000008	300,00	0,00	
Insumo	158	ORSE	Almoço (Participação do empregador)	Material	un	0,0002036	14,00	0,00	
Insumo	00012893/SIN	ORSE	Bota de segurança com biqueira de aço e colarinho acolchoado	Material	par	0,0000016	73,93	0,00	
Insumo	10596	ORSE	Protetor auricular	Material	un	0,0000090	4,81	0,00	
Insumo	2378	ORSE	Vale transporte	Material	un	0,0001882	4,50	0,00	
Insumo	00002711/SIN	ORSE	Carrinho de mão, em aço, com capacidade de *45 a 65* l / *100* kg, pneu com câmara	Material	un	0,0000004	185,00	0,00	
Insumo	10492	ORSE	Cesta Básica	Material	un	0,0000090	205,00	0,00	
Insumo	00012892/SIN	ORSE	Luva raspa de couro, cano curto (punho *7* cm)	Material	par	0,0000046	10,87	0,00	
Insumo	10599	ORSE	Protetor solar fps 30 com 120ml	Material	un	0,0000036	18,00	0,00	

PREFEITURA DE CRISTINO CASTRO-PIAUÍ
CNPJ: 06.554.364/0001-08

Insumo	10362	ORSE	Seguro de vida e acidente em grupo	Serviços	un	0,0000090	12,54	0,00
Insumo	00006111/SIN	ORSE	Servente de obras (horista)	Mão de Obra	h	0,0019763	14,58	0,03
				MO sem LS =>		0,03		0,03
				Valor do BDI =>		0,28		1,48
				LS =>		0,00		0,00
				MO com LS =>				0,00
				Valor com BDI =>				0,61
Composição	Código	Banco	Descrição	Tipo	Und	Quant.	Valor Unit	Total
Composição	90587	SINAPI	VIBRADOR DE IMERSÃO, DIÂMETRO DE PONTEIRA 45MM, MOTOR ELÉTRICO TRIFÁSICO POTÊNCIA DE 2 CV - CHI DIURNO. AF_06/2015	Custos Horários Produtivo e Improdutivo dos Equipamentos	CHI	1,0000000	0,49	0,49
Composição Auxiliar	90582	SINAPI	VIBRADOR DE IMERSÃO, DIÂMETRO DE PONTEIRA 45MM, MOTOR ELÉTRICO TRIFÁSICO POTÊNCIA DE 2 CV - DEPRECIÇÃO. AF_06/2015	Depreciação, Juros, Impostos e Seguros, Manutenção e Materiais na Operação dos Equipamentos	H	1,0000000	0,40	0,40
Composição Auxiliar	90583	SINAPI	VIBRADOR DE IMERSÃO, DIÂMETRO DE PONTEIRA 45MM, MOTOR ELÉTRICO TRIFÁSICO POTÊNCIA DE 2 CV - JUROS. AF_06/2015	Depreciação, Juros, Impostos e Seguros, Manutenção e Materiais na Operação dos Equipamentos	H	1,0000000	0,09	0,09
				MO sem LS =>		0,00		0,00
				Valor do BDI =>		0,12		0,61
Composição	Código	Banco	Descrição	Tipo	Und	Quant.	Valor Unit	Total
Composição	90586	SINAPI	VIBRADOR DE IMERSÃO, DIÂMETRO DE PONTEIRA 45MM, MOTOR ELÉTRICO TRIFÁSICO POTÊNCIA DE 2 CV - CHP DIURNO. AF_06/2015	Custos Horários Produtivo e Improdutivo dos Equipamentos	CHP	1,0000000	1,37	1,37
Composição Auxiliar	90585	SINAPI	VIBRADOR DE IMERSÃO, DIÂMETRO DE PONTEIRA 45MM, MOTOR ELÉTRICO TRIFÁSICO POTÊNCIA DE 2 CV - MATERIAIS NA OPERAÇÃO. AF_06/2015	Depreciação, Juros, Impostos e Seguros, Manutenção e Materiais na Operação dos Equipamentos	H	1,0000000	0,57	0,57
Composição Auxiliar	90582	SINAPI	VIBRADOR DE IMERSÃO, DIÂMETRO DE PONTEIRA 45MM, MOTOR ELÉTRICO TRIFÁSICO POTÊNCIA DE 2 CV - DEPRECIÇÃO. AF_06/2015	Depreciação, Juros, Impostos e Seguros, Manutenção e Materiais na Operação dos Equipamentos	H	1,0000000	0,40	0,40
Composição Auxiliar	90584	SINAPI	VIBRADOR DE IMERSÃO, DIÂMETRO DE PONTEIRA 45MM, MOTOR ELÉTRICO TRIFÁSICO POTÊNCIA DE 2 CV - MANUTENÇÃO. AF_06/2015	Depreciação, Juros, Impostos e Seguros, Manutenção e Materiais na Operação dos Equipamentos	H	1,0000000	0,31	0,31
Composição Auxiliar	90583	SINAPI	VIBRADOR DE IMERSÃO, DIÂMETRO DE PONTEIRA 45MM, MOTOR ELÉTRICO TRIFÁSICO POTÊNCIA DE 2 CV - JUROS. AF_06/2015	Depreciação, Juros, Impostos e Seguros, Manutenção e Materiais na Operação dos Equipamentos	H	1,0000000	0,09	0,09
				MO sem LS =>		0,00		0,00
				Valor do BDI =>		0,32		1,69
Composição	Código	Banco	Descrição	Tipo	Und	Quant.	Valor Unit	Total
Composição	90582	SINAPI	VIBRADOR DE IMERSÃO, DIÂMETRO DE PONTEIRA 45MM, MOTOR ELÉTRICO TRIFÁSICO POTÊNCIA DE 2 CV - DEPRECIÇÃO. AF_06/2015	Depreciação, Juros, Impostos e Seguros, Manutenção e Materiais na Operação dos Equipamentos	H	1,0000000	0,40	0,40
Insumo	00013896	SINAPI	VIBRADOR DE IMERSAO, DIAMETRO DA PONTEIRA DE *45* MM, COM MOTOR ELETTRICO TRIFASICO DE 2 HP (2 CV)	Equipamento para Aquisição Permanente	UN	0,0001280	3.146,52	0,40
				MO sem LS =>		0,00		0,00
				Valor do BDI =>		0,09		0,49
Composição	Código	Banco	Descrição	Tipo	Und	Quant.	Valor Unit	Total
Composição	90583	SINAPI	VIBRADOR DE IMERSÃO, DIÂMETRO DE PONTEIRA 45MM, MOTOR ELÉTRICO TRIFÁSICO POTÊNCIA DE 2 CV - JUROS. AF_06/2015	Depreciação, Juros, Impostos e Seguros, Manutenção e Materiais na Operação dos Equipamentos	H	1,0000000	0,09	0,09
Insumo	00013896	SINAPI	VIBRADOR DE IMERSAO, DIAMETRO DA PONTEIRA DE *45* MM, COM MOTOR ELETTRICO TRIFASICO DE 2 HP (2 CV)	Equipamento para Aquisição Permanente	UN	0,0000296	3.146,52	0,09
				MO sem LS =>		0,00		0,00
				Valor do BDI =>		0,02		0,11
Composição	Código	Banco	Descrição	Tipo	Und	Quant.	Valor Unit	Total
Composição	90584	SINAPI	VIBRADOR DE IMERSÃO, DIÂMETRO DE PONTEIRA 45MM, MOTOR ELÉTRICO TRIFÁSICO POTÊNCIA DE 2 CV - MANUTENÇÃO. AF_06/2015	Depreciação, Juros, Impostos e Seguros, Manutenção e Materiais na Operação dos Equipamentos	H	1,0000000	0,31	0,31
Insumo	00013896	SINAPI	VIBRADOR DE IMERSAO, DIAMETRO DA PONTEIRA DE *45* MM, COM MOTOR ELETTRICO TRIFASICO DE 2 HP (2 CV)	Equipamento para Aquisição Permanente	UN	0,0001000	3.146,52	0,31
				MO sem LS =>		0,00		0,00
				Valor do BDI =>		0,07		0,38
Composição	Código	Banco	Descrição	Tipo	Und	Quant.	Valor Unit	Total
Composição	90585	SINAPI	VIBRADOR DE IMERSÃO, DIÂMETRO DE PONTEIRA 45MM, MOTOR ELÉTRICO TRIFÁSICO POTÊNCIA DE 2 CV - MATERIAIS NA OPERAÇÃO. AF_06/2015	Depreciação, Juros, Impostos e Seguros, Manutenção e Materiais na Operação dos Equipamentos	H	1,0000000	0,57	0,57
Insumo	00002705	SINAPI	ENERGIA ELETRICA ATE 2000 KWH INDUSTRIAL, SEM DEMANDA	Franquia	KWH	0,5200000	1,10	0,57
				MO sem LS =>		0,00		0,00
				Valor do BDI =>		0,13		0,70

Total sem BDI 1.437.558,74
Total do BDI 338.365,79
Total Geral 1.775.924,53


Roberto C. F. Dantas Filho
Engenheiro Civil
CREA/PI nº 1919788158

Roberto Carlos Ferreira Dantas Filho
Engº Civil CREA nº 1919788158
Prefeitura municipal de Cristino Castro-PI



Obra
CONSTRUÇÃO DE PRACA PÚBLICA NAS LOCALIDADES VÁRZEA GRANDE
E JAPECANGA, LOCALIZADAS NA ZONA RURAL DO MUNICÍPIO DE
CRISTINO CASTRO-PI.

Bancos
SINAPI - 01/2026 - Piauí
ORSE - 12/2025 - Sergipe
SEINFRA - 028 - Ceará

Código Banco	Grupo	Descrição	Tipo	Quantidade		Valor			Total			Peso	Valor Acumulado	Peso Acumulado	
				Und		Improdutiva	Operativa	Improdutiva	Operativa	Improdutiva	Operativa				Improdutiva
00036155	SINAPI	BLOQUETE/PISO INTERTRAVADO DE CONCRETO - MODELO ONDA/H FACERSETRIANGULARITULO/INCLIVASERHOL/ACRISP/VALLE/EPEDRO, 20 X 10" CM, E = 6 CM, RESISTENCIA DE 35 MPA, COR NATURAL	Material	m²	2.360,0493000		117,98			278.440,27		15,68%	278.440,27	15,68%	
000039626	ORSE	Ásua fina - posto jazida/fornecedor (retirado na jazida, sem transporte)	Material	m³	1.679,0834000		123,54			207.433,97		11,68%	485.874,24	27,36%	
14122	ORSE	Luminária em LED pl/ iluminação pública LED SMD AUTOVOLT 200W, 5.000 K, IP-66,IRC 70, FP>0,95, 160lm/w,24.000 lm e 32.000lm, com base para Refe 7 PINOS, Dimensãvel, modelo GL421 GL-Light ou similar	Material	un	76.0000000		2.109,41			160.315,04		9,03%	646.189,28	36,39%	
13708	ORSE	Confeção e instalação de letreiro em chapa pintada, em alto relevo de 20mm, dimensão 4,12 x 1,10m, fixado em brise de pvc para a ADEMA	Material	un	8.0000000		10.156,52			81.252,16		4,58%	727.441,44	40,96%	
E9579	SICRO3	Caminhão basculante com capacidade de 10 m³ - 210 kW	Equipamento	H	211,001387	0,0000000	372,89	83,89		78.679,65	0,00	78,679,65	4,43%	806.121,08	45,39%
00003370	SINAPI	ÁREA MEDIA - POSTO JAZIDA/FORNECEDOR (RETIRADO NA JAZIDA, SEM TRANSPORTE)	Material	m³	224,6782230		247,08			55.513,50		3,13%	861.634,58	48,52%	
P9812	SICRO3	Engenharia	Mão de Obra	mês	1,8000000		30.140,26			54.252,47		3,05%	915.887,05	51,57%	
0001379	SINAPI	CIMENTO PORTLAND COMPOSTO CP II-32	Material	KG	36.555,2251909		1,33			48.773,15		2,75%	964.660,21	54,32%	
00008111	SINAPI	SERVENTE DE OBRAS (HORISTA)	Mão de Obra	H	2.286,0789618		19,69			45.018,10		2,53%	1.009,678,30	56,85%	
P9840	SICRO3	Encargado geral	Mão de Obra	mês	3,0000000		14.125,55			42.376,66		2,39%	1.052,054,97	59,24%	
1872	ORSE	Poste em aço galvanizado, para iluminação pública, cônico, contínuo, reto, d=100mm, d=120mm (base) e d=60mm (apoio),1005/8	Material	un	19,0000000		2.127,36			40.419,82		2,28%	1.092.474,79	61,52%	
10188	SEINFRA	BANCO DE MADEIRA C/ESTRUTURA DE FERRO - L=3,00M	Material	UN	23,0000000		1.459,65			33.571,95		1,89%	1.126.046,73	63,41%	
ORSE		Servente de obras (horista)	Mão de Obra	h	1.856,5580316		18,01			33.440,57		1,88%	1.159.487,30	65,29%	
00061111	ORSE	Poste decorativo com 02 pétalas, difusor em vidro leitoso brilhante ref. XR-708/2 da Xolux ou similar, com 6,00m	Material	un	26,0000000		1.137,68			29.579,68		1,67%	1.189.066,98	66,95%	
0004181	SINAPI	MED-FOU OU GUIA DE CONCRETO PRE-MOLDADO, COMP 80 CM, 25 X 08/8P CM (H X L X L2)	Material	UN	1.251,9783280		23,62			29.572,79		1,67%	1.218.639,77	68,62%	
0006783	SINAPI	PINTOR (HORISTA)	Mão de Obra	H	976,9600733		26,93			26.311,21		1,48%	1.244.950,98	70,10%	
0004221	SINAPI	OLEO DIESEL COMBUSTIVEL COMUM METROPOLITANO S-10 U-5-000	Material	L	3.281,7660749		74,93			24.528,48		1,38%	1.269.479,46	71,48%	
0000479	SINAPI	CALCETEIRO / RASTELEIRO (HORISTA)	Mão de Obra	H	863,3625147		26,93			23.251,84		1,31%	1.292.731,29	72,79%	
0007348	SINAPI	TINTA ACRILICA PREMIUM PARA PISO	Material	L	824,8431000		24,68			20.359,84		1,15%	1.313.091,14	73,94%	
0003752	SINAPI	CAMINHÃO TOCO, PESO BRUTO TOTAL 16000 KG, CARGA UTIL MÁXIMA 11030 KG, DISTANCIA ENTRE EIXOS 5,41 M, POTENCIA 185 CV (INCLUI CABINE E CHASSI, NÃO INCLUI CARROCERIA)	Equipamento para Aquisição Permanente	UN	0,0274000		730.832,56			20.024,78		1,13%	1.333.115,91	75,07%	
00004721	SINAPI	PEDRA BRITADA N. 1 (0,5 A 19 MM) POSTO PEDREIRA/FORNECEDOR, SEM FRETE	Material	m³	62,9461880		307,48			19.354,61		1,09%	1.352.470,53	76,16%	
00004750	SINAPI	PEDREIRO (HORISTA)	Mão de Obra	H	708,3277668		26,93			19.076,49		1,07%	1.371.547,01	77,23%	
0003730	SINAPI	ALIMENTACAO - HORISTA (COLETADO CAIXA - ENCARGOS COMPLEMENTARES)	Encargos Complementares	H	5.697,3777232		3,08			17.218,35		0,97%	1.388.765,36	78,20%	
3908	ORSE	Cabo de cobre PP Conplast 3 x 6,0 mm2, 450/750v	Material	m	667,9960000		24,96			16.669,94		0,94%	1.405.435,31	79,14%	
6887	ORSE	Braco para luminária padrão Energia 314" x 3,00 m	Material	un	38,0000000		387,83			14.737,51		0,83%	1.420.172,81	79,97%	
00042433	SINAPI	SIMULADOR DE CAMINHADA TRIPLO, EM TUBO DE AÇO CARBONO, PINTURA NO PROCESSO ELETROSTATICO - EQUIPAMENTO DE GINÁSTICA PARA ACADEMIA AO AR LIVRE / ACADEMIA DA TERCEIRA IDADE - ATU	Material	UN	2,0000000		5.916,55			11.833,11		0,67%	1.432.005,92	80,63%	
ORSE		Elétrica (horista)	Mão de Obra	h	459,7150000		25,25			11.608,53		0,65%	1.443.614,45	81,29%	
0004143	SINAPI	SELANTE ACRILICO PARA TRATAMENTO / ACABAMENTO SUPERFICIAL DE CONCRETO ESTAMPADO, APARENTE, PEDRAS E OUTROS	Material	L	229,3999200		48,75			11.182,99		0,63%	1.454.797,44	81,92%	
00004059	SINAPI	MED-FOU OU GUIA DE CONCRETO, PRE-MOLDADO, COMP 1 M, 30 X 12/8P CM (H X L X L2)	Material	M	290,3947500		38,12			11.071,14		0,62%	1.465.868,58	82,54%	
00004741	SINAPI	PO DE PEDRA (POSTO PEDREIRA/FORNECEDOR, SEM FRETE)	Material	m³	22,4548360		470,07			10.555,34		0,59%	1.476.423,92	83,14%	
0003732	SINAPI	EXAMES - HORISTA (COLETADO CAIXA - ENCARGOS COMPLEMENTARES)	Encargos Complementares	H	5.697,3777232		1,75			9.819,30		0,55%	1.486.243,22	83,66%	
9455	ORSE	Bitequedo giga-giga (carrusel e=1,70m), em tubo de ferro galvanizado de 1 1/2" de asento em chapa galvanizada e=14, serragem ou similar	Material	un	2,0000000		4.657,46			9.314,92		0,52%	1.495.558,13	84,21%	
E9571	SICRO3	Caminhão tanque com capacidade de 10.000 l - 188 kW	Equipamento	H	21,8644530	2,3427170	393,53	75,56		8.297,30	176,98	8.474,28	0,48%	1.504.032,41	84,69%
0006085	SINAPI	SELADOR ACRILICO OPACO PREMIUM INTERIOREXTERIOR	Material	L	702,3832480		11,61			8.156,61		0,46%	1.512.189,02	85,15%	
00004813	SINAPI	PLACA DE OBRA (PARA CONSTRUÇÃO CIVIL) EM CHAPA GALVANIZADA 7% ZN, ADESVADA, DE 2,4 X 1,2 M (SEM POSTES PARA FIXAÇÃO)	Material	m²	16,0000000		494,16			7.906,56		0,45%	1.520.095,58	85,59%	
0004467	SINAPI	BLOCO CERAMICO / TULO VAZADO PARA ALVENARIA DE VEDACAO, FUROS NA VERTICAL DE 11,5 X 19 X 39 CM (L X A X C)	Material	UN	2.201,1600000		3,48			7.668,46		0,43%	1.527.764,04	86,03%	
00034872	SINAPI	CONCRETO AUTOADENSÁVEL (CAA) CLASSE DE RESISTENCIA C25, ESPALHAMENTO SFZ, COM BOMBAMENTO (DISPONIBILIZACAO DE BOMBAS, SEM O LANÇAMENTO INIBR 19523)	Material	m³	9,4743000		803,42			7.611,82		0,43%	1.535.375,86	86,46%	
ORSE		Elatoduto de pvc rigido roscaavel de 1", sem luva	Material	m	699,6450000		10,22			7.148,10		0,40%	1.542.523,96	86,86%	
00002865	ORSE	Balanco 3 lugares em aço industrial ou madeira, Sergipark ou similar	Material	un	2,0000000		3.496,18			6.992,36		0,39%	1.549.516,33	87,25%	
13976	ORSE	Equipamento de ginástica - simulador de Remo Individual - galvanizado	Material	un	2,0000000		3.401,91			6.803,82		0,38%	1.556.320,15	87,63%	
9441	ORSE	Equipamento de ginástica - leg press duplo - galvanizado	Material	un	2,0000000		3.401,06			6.802,11		0,38%	1.563.122,26	88,02%	
13949	ORSE	Poste balizador para jardim, em alumínio preto, + LED 12 w branco fit S130 (3 Startmen ou similar)	Material	un	60,0000000		107,52			6.451,01		0,36%	1.569.573,27	88,38%	
E9685	SICRO3	Rolo compactador pé de camero vibratório autopropelido por pneus de 11.61 - 82 kW	Equipamento	H	23,4271700	0,0000000	274,09	95,26		6.421,11	0,00	6.421,11	0,36%	1.575.994,38	88,74%
00043144	SINAPI	DESMOLDANTE PARA CONCRETO ESTAMPADO	Material	KG	93,5267400		66,37			6.206,97		0,35%	1.582.201,34	89,09%	
E9515	SICRO3	Escavadeira hidráulica sobre esteiras com caçamba com capacidade de 1,56 m³ - 118 kW	Equipamento	H	17,1182910	0,0000000	354,12	124,61		6.061,97	0,00	6.061,97	0,34%	1.588.263,32	89,43%
12954	ORSE	Mesa o tempo Ø=1,00m em concreto armado polido sobre tubo de concreto armado Ø=0,40m, 2 bancos em concreto armado (sems circular)	Material	un	6,0000000		957,44			5.744,61		0,32%	1.594.007,93	89,76%	
9676	ORSE	Conjunto de 03 lileiras em fibra de vidro, com capacidade 20l cada, com lancheira e sem	Material	un	12,0000000		465,61			5.587,32		0,31%	1.599.595,24	90,07%	
1772	ORSE	Piso de massagagem em alumínio fundido medindo 0,50 x 0,70 m	Material	un	2,816,956		2.816,95			5.233,90		0,29%	1.604.829,14	90,37%	
00043491	SINAPI	EPI - FAMILIA SERVENTE - HORISTA (ENCARGOS COMPLEMENTARES - COLETADO CAIXA)	Encargos Complementares	H	2.238,6202132		2,33			5.226,97		0,29%	1.610.056,11	90,66%	
0003766	SINAPI	OPERADOR DE BETONEIRA ESTACIONARIA / MISTURADOR (HORISTA)	Mão de Obra	H	178,2138892		26,59			4.737,96		0,27%	1.614.794,07	90,93%	
208	ORSE	Terra vegetal	Material	m³	16,8328000		264,72			4.456,00		0,25%	1.619.250,07	91,18%	
158	ORSE	Molmo (Participação do empregador)	Material	un	257,6203656		17,30			4.455,70		0,25%	1.623.705,77	91,43%	
E9524	SICRO3	Almoozinho - 93 kw	Equipamento	H	6,7938793	16,6332907	353,31	120,27		2.400,32	2.000,53	4.400,86	0,25%	1.628.106,63	91,68%
905	ORSE	Escorregadeira em aço industrial, com 2,00m de pista, Sergipark ou similar	Material	un	2,0000000		2.087,83			4.175,65		0,24%	1.632.282,28	91,91%	
11953	ORSE	Equipamento de ginástica - rodado vertical duplo - galvanizado	Material	un	2,0000000		2.082,88			4.165,77		0,23%	1.636.448,05	92,15%	
00020020	SINAPI	MOTORISTA DE CAMINHÃO-BASCULANTE (HORISTA)	Mão de Obra	H	143,7816423		27,96			4.019,72		0,23%	1.640.467,77	92,37%	
0001213	SINAPI	CARPINTEIRO DE FORMAS PARA CONCRETO (HORISTA)	Mão de Obra	H	145,9185231		26,93			3.919,01		0,22%	1.644.386,78	92,59%	
11005	ORSE	Grana esmeralda em placas	Material	m²	210,4100000		3.912,10			3.912,10		0,22%	1.648.298,88	92,81%	
00004096	SINAPI	MOTORISTA DE CARRO DE PASSEIO (HORISTA)	Mão de Obra	H	160,8144000		24,03			3.864,13		0,22%	1.652.163,02	93,03%	
1318	ORSE	Lâmpada vapor sódio alta pressão 250 w (phlips ref. son 250w ou similar)	Material	un	52,0000000		72,27			3.758,09		0,21%	1.655.921,10	93,24%	
2414	ORSE	Vassoura piaçava	Material	un	197,0225000		18,37			3.619,38		0,20%	1.659.540,48	93,45%	
00004093	SINAPI	MOTORISTA DE CAMINHÃO (HORISTA)	Mão de Obra	H	134,2800240		26,93			3.616,39		0,20%	1.663.156,88	93,65%	
00043489	SINAPI	EPI - FAMILIA PEDREIRO - HORISTA (ENCARGOS COMPLEMENTARES - COLETADO CAIXA)	Encargos Complementares	H	1.574,5643395		2,24			3.520,84		0,20%	1.666.677,72	93,85%	
2475	ORSE	Motoniçadora 1500kg com escarificador (cat. - 140M - 185,0 hp ou equivalente)	Equipamento	h	18,5551003	0,0000000	186,40	65,37		3.458,62	0,00	3.458,62	0,19%	1.670.136,34	94,04%
ORSE		Pedreiro (horista)	Mão de Obra	h	136,4631200		25,25			3.445,91		0,19%	1.673.582,25	94,24%	
00037371	SINAPI	TRANSPORTE - HORISTA (COLETADO CAIXA - ENCARGOS COMPLEMENTARES)	Encargos Complementares	H	5.697,3777232		0,59			3.319,20		0,19%	1.676.901,45	94,42%	
00043466	SINAPI														

Item	Descrição	Material	Quantidade	Valor Unit.	Valor Total	Valor Unit.	Valor Total	%	Valor Unit.	Valor Total				
12167	SEINFRA	TUBO AÇO GALVANIZADO DE 20MM (3/4")	M	60,000000	28,71	1.722,64	1.722,64	0,10%	1.716,469,05	96,85%				
48	ORSE	Auxiliar topografia - SICRO	Mão de Obra	h	62,3186800	26,76	1.667,57	1.667,57	0,09%	1.718,136,62	97,18%			
10177	SEINFRA	BACIA TURCA DE LOUÇA COM SIFÃO INTEGRADO	Material	UN	2,000000	803,90	1.607,80	1.607,80	0,09%	1.719,744,42	98,64%			
10761	ORSE	Refeição - café da manhã (café com leite e dois pães com manteiga)	Serviços	un	257,6203656	6,18	1.591,32	1.591,32	0,09%	1.721,335,74	98,93%			
2459	ORSE	Caminhão tanque 6000 (m. benz - ATEGO 1418/42 - 136,0 hp ou equivalente)	Equipamento	h	18,5551003	0,0000000	85,48	12,87	1.586,04	0,09%	1.722,921,78	97,02%		
2483	ORSE	Rolo liso autoprop. 10,0 (dynapac - ca 25d - 118,0 hp)	Equipamento	h	12,9885563	5,5665440	95,99	45,90	1.246,78	255,50	1.502,28	0,08%	1.724,424,07	97,10%
0004733/S	ORSE	Pinto (horista)	Mão de Obra	h	59,0880000	25,25	1.492,07	1.492,07	0,08%	1.725,916,13	97,18%			
0007258	SINAPI	TUJOLO CERAMICO MACIO COMUM DE 15 X 10 X 20" CM (L X A X C)	Material	UN	1.741,0950000	0,85	1.484,15	1.484,15	0,08%	1.727,400,29	97,27%			
110268	SEINFRA	CAIXA D'AGUA DE POLIETILENO DE 1000 L, COM TAMPA	Material	UN	2,0000000	722,40	1.444,80	1.444,80	0,08%	1.728,845,09	97,35%			
70	ORSE	Topógrafo - SICRO	Mão de Obra	h	31,1559400	45,41	1.415,05	1.415,05	0,08%	1.730,260,13	97,43%			
0007292	SINAPI	TINTA ESMALTE SINTETICO PREMIUM BRILHANTE	Material	L	28,9325400	47,25	1.367,18	1.367,18	0,08%	1.731,627,31	97,51%			
00007753/S	ORSE	Tubo de concreto armado para águas pluviais, classe pa-1, com encaixe ponta abobá, diametro nominal de 100mm	Material	m	2,0400000	645,24	1.316,28	1.316,28	0,07%	1.732,943,60	97,58%			
00004222	SINAPI	GASOLINA COMUM	Material	L	176,8303541	7,30	1.291,46	1.291,46	0,07%	1.734,235,06	97,65%			
00007307	SINAPI	FUNDO ANTICORROSIVO PARA METAS FERROSOS (ZARCAO)	Material	L	24,9356800	50,97	1.271,03	1.271,03	0,07%	1.735,506,09	97,72%			
414	ORSE	Cabo cobre rígido, isolado, 10mm2 - 450/750v / 70º	Material	m	60,000000	21,04	1.262,33	1.262,33	0,07%	1.736,768,42	97,80%			
2378	ORSE	Valé transporte	Material	un	219,2722914	5,56	1.219,00	1.219,00	0,07%	1.737,987,42	97,86%			
0001196/S	ORSE	Cal hidratada ch-1 para argamassas	Material	kg	736,4175000	1,61	1.182,70	1.182,70	0,07%	1.739,170,12	97,93%			
0003733	SINAPI	CACAMBA METALICA BASCULANTE COM CAPACIDADE DE 6 M3 (INCLUI MONTAGEM, NAO INCLUI CAMINHAO)	Equipamento para Aquisição Permanente	UN	0,0200064	50,668,67	1.016,43	1.016,43	0,06%	1.740,186,56	97,99%			
P9824	SICRO3	Semente	Mão de Obra	h	40,5454202	24,80	1.005,65	1.005,65	0,06%	1.741,192,21	98,04%			
11691	SEINFRA	PORTALETE / BARROTE DE 3"x3"	Material	M	50,0000000	19,88	993,88	993,88	0,06%	1.742,186,09	98,10%			
2545	ORSE	Poste de ferro galvanizado, 3" x 6m, completo, para entrada de energia	Material	un	2,0000000	481,51	963,02	963,02	0,05%	1.743,149,11	98,15%			
0004388	SINAPI	EPI - FAMÍLIA OPERADOR ESCAVADORA - HORISTA (ENCARGOS COMPLEMENTARES - COLETADO CAIXA)	Encargos Complementares	H	660,9375624	1,40	922,67	922,67	0,05%	1.744,071,78	98,21%			
841	ORSE	Fardamento com mangas curta	Material	un	3,7959779	238,48	905,27	905,27	0,05%	1.744,977,05	98,26%			
0003484/S	ORSE	Concreto usinado bombeável, classe de resistência c30, com brita 0 e 1, slump= 100 +/- 20 mm, exclui serviço de bombeamento (por 8953)	Material	m³	1,3800000	623,47	860,39	860,39	0,05%	1.745,837,44	98,31%			
00005068	SINAPI	PREGO DE AÇO POLIDO COM CABECA 7 X 12 P X 21 (X 11)	Material	KG	33,7453659	25,13	847,95	847,95	0,05%	1.746,685,39	98,35%			
0001174/S	ORSE	Cimento portland composto cp 432	Material	kg	769,9228000	1,09	837,02	837,02	0,05%	1.747,522,42	98,40%			
0003733	SINAPI	SEGURO - HORISTA (COLETADO CAIXA - ENCARGOS COMPLEMENTARES)	Encargos Complementares	H	5,697,3777232	0,14	760,65	760,65	0,04%	1.748,283,07	98,44%			
I0708	SEINFRA	CARREGADEIRA DE PNEUS HP 111 (CHP)	Equipamento	H	2,4960000	288,44	719,95	719,95	0,04%	1.749,003,01	98,48%			
0004720	SINAPI	PEDRA BRITADA N. 0, OU PEDRISCO (4,8 A 9,5 MM) POSTO PEDREIRA/FORNECEDOR, SEM FRETE	Material	m³	1,7820000	354,99	632,60	632,60	0,04%	1.749,635,61	98,52%			
00004230	SINAPI	OPERADOR DE MÁQUINAS E TRATORES DIVERSOS - TERRAPLANAGEM (HORISTA)	Mão de Obra	H	23,7776143	26,59	632,15	632,15	0,04%	1.750,267,76	98,56%			
0001746/S	ORSE	Tinta latex acrílica premium, cor branco fosco	Material	l	13,7952000	40,19	552,95	552,95	0,03%	1.750,820,71	98,59%			
00004257	SINAPI	OPERADOR DE MARTELETO OU MARTELETO (HORISTA)	Mão de Obra	H	24,2322850	22,71	550,23	550,23	0,03%	1.751,370,94	98,62%			
I0690	SEINFRA	CAMINHÃO BASCULANTE 6 M3 (CHP)	Equipamento	H	2,4960000	218,25	544,74	544,74	0,03%	1.751,915,68	98,65%			
I2543	SEINFRA	SERVENTE	Mão de Obra	H	21,2320000	25,03	531,42	531,42	0,03%	1.752,447,10	98,68%			
I2391	SEINFRA	PEDREIRO	Mão de Obra	H	16,0000000	33,18	530,93	530,93	0,03%	1.752,978,03	98,71%			
I0498	SEINFRA	CARPINTEIRO	Mão de Obra	H	16,0000000	33,18	530,93	530,93	0,03%	1.753,508,95	98,74%			
I2320	SEINFRA	ENCANADOR	Mão de Obra	H	16,0000000	32,34	517,48	517,48	0,03%	1.754,026,44	98,77%			
ORSE	Massa acrílica para superfícies internas e externas	Material	kg	80,3520000	6,40	514,20	514,20	0,03%	1.754,540,64	98,80%				
0004365/S	ORSE	CAL HIDRATADA CH-1 PARA ARGAMASSAS	Material	KG	311,8409546	1,61	500,82	500,82	0,03%	1.755,041,46	98,82%			
0004503	SINAPI	JARDINEIRO (HORISTA)	Mão de Obra	H	22,4628257	21,10	473,98	473,98	0,03%	1.755,515,44	98,85%			
00007331	SINAPI	CARRROCERIA FIXA ABERTA DE MADEIRA PARA TRANSPORTE GERAL DE CARGA SECA DIMENSOES APROXIMADAS 2,9 X 7,20 X 0,50 M (INCLUI MONTAGEM, NAO INCLUI CAMINHAO)	Equipamento para Aquisição Permanente	UN	0,0165185	26,656,13	440,32	440,32	0,02%	1.755,955,76	98,88%			
00011422	SINAPI	COMPACTADOR DE SOLO TIPO PLACA VIBRATORIA REVERSIVEL, A GASOLINA 4 TEMPOS, PESO 125 A 150 KG, FORÇA CENTRIF. 2500 A 2800 KG/ LARG. TRABALHO 400 A 450 MM, REG. VIBROCAO 4300 A 4500 RPM, VELOC. TRABALHO 15 A 20 MM/MIN, POT. 5,5 A 6,0 HP	Equipamento para Aquisição Permanente	UN	0,0294676	14,244,38	419,75	419,75	0,02%	1.756,375,50	98,90%			
00004509	SINAPI	SARRAFO 2,5 X 10" CM EM PINUS, MISTA OU EQUIVALENTE DA REGIÃO - BRUTA	Material	M	66,8715379	6,24	417,20	417,20	0,02%	1.756,792,70	98,92%			
10517	ORSE	Exames admissionais/dimensionais (checkup)	Serviços	cl	1,0122008	370,62	375,16	375,16	0,02%	1.757,167,86	98,94%			
I2161	SEINFRA	TUBO CERÂMICO DE 100MM	Material	M	10,0000000	36,94	369,38	369,38	0,02%	1.757,537,25	98,96%			
0004503/S	ORSE	Jardineiro (horista)	Mão de Obra	h	16,8328000	20,47	344,58	344,58	0,02%	1.757,881,83	98,98%			
0004383	SINAPI	EPI - FAMÍLIA CARPINTEIRO DE FORMAS - HORISTA (ENCARGOS COMPLEMENTARES - COLETADO CAIXA)	Encargos Complementares	H	149,4886200	2,20	328,73	328,73	0,02%	1.758,210,55	99,00%			
ORSE	Área grossa - posto jazida/fornecedor (retirado na saída, sem transporte)	Material	m³	2,5703400	125,15	321,66	321,66	0,02%	1.758,532,22	99,02%				
0000307/S	ORSE	CORTADEIRA DE PISO DE CONCRETO E ASFALTO, PARA DISCO PADRAO DE DIAMETRO 300 MM (14") OU 450 MM (18"), MOTOR A GASOLINA, POTENCIA 13 HP, SEM DISCO	Equipamento para Aquisição Permanente	UN	0,0426196	7,440,89	317,13	317,13	0,02%	1.758,849,35	99,04%			
00000123	SINAPI	ADITIVO IMPERMEABILIZANTE DE PEGUA NORMAL PARA ARGAMASSAS E CONCRETOS SEM ARMADURA LÍQUIDO E BLENDO DE CLORETOS	Material	L	24,3194400	12,70	308,85	308,85	0,02%	1.759,158,20	99,06%			
00013803	SINAPI	COMPRESSOR DE AR REBOCAVEL, VAZAO 99 PCM, PRESSAO EFETIVA DE TRABALHO "102" PSI, MOTOR DIESEL, POTENCIA "20" CV	Equipamento para Aquisição Permanente	UN	0,0181720	162,887,49	304,93	304,93	0,02%	1.759,463,13	99,07%			
ORSE	Pedra britada n. 2 (19 a 38 mm) posto pedreira/fornecedor, sem frete	Material	m³	1,7229960	171,08	294,77	294,77	0,02%	1.759,757,90	99,09%				
00004718/S	ORSE	Sabão em pó	Material	kg	19,7022500	13,10	258,01	258,01	0,01%	1.760,015,90	99,10%			
11916	SEINFRA	TABUJA DE 1" DE SA - L = 30cm	Material	m	16,0000000	15,78	252,42	252,42	0,01%	1.760,268,32	99,12%			
0004508	SINAPI	TELA DE AÇO SOLDADA GALVANIZADA/ZINCOADA PARA ALVENARIA, FIO D = 1,20 A 1,70 MM, MALHA 15 X 15 MM (C L) 50 X 10,0 CM	Material	M	67,9770000	3,66	248,58	248,58	0,01%	1.760,516,90	99,13%			
0003908	SINAPI	CAIXA PARA MEDIDOR MONOFASICO, EM POLICARBONATO / TERMOPLASTICO, PARA ALOJAR 1 DISJUNTOR (PADRAO DA CONCESSIONARIA LOCAL)	Material	UN	2,0000000	121,50	243,00	243,00	0,01%	1.760,759,90	99,15%			
00004718	SINAPI	PEDRA BRITADA N. 2 (19 A 38 MM) POSTO PEDREIRA/FORNECEDOR, SEM FRETE	Material	m³	0,7770000	309,10	240,17	240,17	0,01%	1.761,000,07	99,16%			
I2343	SEINFRA	HIDROM TIPO TAQUIMÉTRICO 3 m3h, 314", COMPLETO	Material	UN	2,0000000	115,72	231,44	231,44	0,01%	1.761,231,51	99,17%			
00012815	SINAPI	FITA CREPE RÓLO DE "25" MM X 50 M	Material	UN	15,4465000	14,89	229,95	229,95	0,01%	1.761,461,46	99,19%			
00005318	SINAPI	DILUENTE AGUARRAS	Material	L	5,3822700	42,70	229,80	229,80	0,01%	1.761,691,25	99,20%			
436	ORSE	Caixa de medicao bi ou trifasica, em nort (policarbonato)	Material	un	2,0000000	113,04	226,08	226,08	0,01%	1.761,917,33	99,21%			
I0043	SEINFRA	AJUDANTE DE ENCANADOR	Mão de Obra	H	8,0000000	26,07	208,54	208,54	0,01%	1.762,125,87	99,22%			
ORSE	Haste de aterramento em aço com 3,00 m de comprimento e dn = 5/8", revestida com baixa camada de cobre, sem conector	Material	un	2,0000000	101,62	203,25	203,25	0,01%	1.762,329,12	99,23%				
00003379/S	ORSE	ACO CA-40, 42 MM, OU 5,0 MM, OU 6,0 MM, OU 7,0 MM, VERGALHAO	Material	KG	23,5082264	8,57	201,55	201,55	0,01%	1.762,530,67	99,25%			
00043059	SINAPI	Disjuntor tipo nema, bipolar 10 ate 50a, tensao maxima de 415 v	Material	un	2,0000000	91,22	182,44	182,44	0,01%	1.762,713,11	99,26%			
00002392/S	ORSE	Bota de segurança com biqueira de aço e cabotinho acobidoado	Material	par	1,9784201	91,33	180,70	180,70	0,01%	1.762,893,81	99,27%			
00012893/S	ORSE	Seguro de vida e acidente em grupo	Serviços	un	11,3879336	15,49	176,42	176,42	0,01%	1.763,070,23	99,28%			
00010535	SINAPI	BETONEIRA, CAPACIDADE NOMINAL 400 L, CAPACIDADE DE MISTURA 295 L, MOTOR ELÉTRICO TRIFÁSICO 2300W, V. POTÊNCIA 2 CV, SEM CARREGADOR	Equipamento para Aquisição Permanente	UN	0,0200510	8,499,95	170,43	170,43	0,01%	1.763,240,66	99,29%			
00002705	SINAPI	ENERGIA ELETRICA ATE 2000 KWH INDUSTRIAL, SEM DEMANDA	Franquia	KWH	115,7697204	1,36	157,32	157,32	0,01%	1.763,397,98	99,29%			
00002436	SINAPI	ELETRICISTA (HORISTA)	Mão de Obra	H	5,7141644	26,93	153,89	153,89	0,01%	1.763,551,87	99,30%			
3331	ORSE	Cabo de cobre nu 16 mm2 - 4AWG	Material	kg	0,8644000	168,95	146,04	146,04	0,01%	1.763,697,92	99,31%			
634	ORSE	Concreto usinado bombeável b0-b1 fck=15mpa	Material	m³	0,2590000	563,13	146,85	146,85	0,01%	1.763,843,77	99,32%			
00036178	SINAPI	PISO TATIL, PODOTATIL, LADRILHO HIDRALICO/CONCRETO, "40 X 40" CM, E= 2,5" CM, PADRAO TATIL ALERTA OU DIRECIONAL, COR NATURAL	Material	UN	7,9480003	16,76	130,67	130,67	0,01%	1.763,974,44	99,33%			
00001214	SINAPI	CARPINTEIRO DE ESQUADRIAS (HORISTA)	Mão de Obra	H	4,7627761	25,63	122,09	122,09	0,01%	1.764,096,53	99,33%			
00000378	SINAPI	ARMADOR (HORISTA)	Mão de Obra	H	4,4189999	26,93	118,99	118,99	0,01%	1.764,215,52	99,34%			
00000247	SINAPI	AJUD												



Obra
CONSTRUÇÃO DE PRAÇA PÚBLICA NAS LOCALIDADES VÁRZEA GRANDE E JAPECANGA, LOCALIZADAS NA ZONA RURAL DO MUNICÍPIO DE CRISTINO CASTRO-PI.

Bancos
SINAPI - 01/2026 - Piauí
ORSE - 12/2025 - Sergipe
SEINFRA - 028 - Ceará

B.D.I.
23,54%

Encargos Sociais
Desonerado: embutido nos preços unitário dos insumos de mão de obra, de acordo com as bases.

Curva ABC de Serviços

Código	Banco	Descrição	Tipo	Und	Quant.	Valor Unit	Total	Peso (%)	Peso Acumulado (%)
CP 06	Próprio	EXECUÇÃO DE PASSEIO EM PISO INTERTRAVADO, COM BLOCO RETANGULAR COR NATURAL DE 20 X 10 CM, ESPESSURA 6 CM	ASTU - ASSENTAMENTO DE TUBOS E PECAS	m²	2.291,31	165,42	379.028,50	21,34	21,34
2523	ORSE	Aterro com areia fina, compactado mecanicamente, inclusive aquisição em depósito de material, exclusive transporte - Rev.04	Execução de Cortes e Aterros	m³	1.391,636	159,28	221.655,01	12,48	33,82
13396	ORSE	Luminaria em LED p/ iluminação pública LED SMD AUTOVOLT 200W, 5.000 K, IP-66, IRC 70, FP>0,95, 160lm/w, 24.0000 lm e 32.000h, com base para Relé 7 PINOS, Dimerizável, modelo GL421 G-Light ou similar	Luminárias Externas	un	76,0	2.162,28	164.333,28	9,25	43,08
95000	SINAPI	EXECUÇÃO DE PASSEIO (CALÇADA) COM CONCRETO MOLDADO IN LOCO, FEITO EM OBRA, ACABAMENTO ESTAMPADO, ESPESSURA 6 CM, NÃO ARMADO. AF_08/2022	Passeios de Concreto	m²	1.402,2	98,72	138.425,18	7,79	50,87
COMP. 01	Próprio	Administração local da obra	SERP - SERVIÇOS PRELIMINARES	MÊS	6,0	16.104,86	96.629,16	5,44	56,31
12950	ORSE	Confeção e instalação de letreiro em chapa pintado, em alto relevo de 20mm, dimensão 4,12 x 1,10m, fixado em brise de pvc para a ADEMA	Diversos	un	8,0	10.156,52	81.252,16	4,58	60,89
5914389	SICRO3	Transporte com caminhão basculante de 10 m³ - rodovia pavimentada		tkm	78.809,0	1,00	78.809,00	4,44	65,33
102492	SINAPI	PINTURA DE PISO COM TINTA ACRÍLICA, APLICAÇÃO MANUAL, 3 DEMÃOS, INCLUSO FUNDO PREPARADOR. AF_05/2021	Pintura para Pisos e para Sinalização Horizontal e Vertical	m²	1.544,65	33,84	52.270,96	2,94	68,27
335	ORSE	Poste em aço galvanizado, para iluminação pública, cônico, contínuo, reto, h=6,00m, d=126mm (base) e d=60mm (topo)ref.1006/B, incl.base concreto	Entrada em Baixa Tensão	un	19,0	2.449,17	46.534,23	2,62	70,89
94277	SINAPI	ASSENTAMENTO DE GUIA (MEIO-FIO) EM TRECHO RETO, CONFECCIONADA EM CONCRETO PRÉ-FABRICADO, DIMENSÕES 80X08X08X25 CM (COMPRIMENTO X BASE INFERIOR X BASE SUPERIOR X ALTURA). AF_01/2024	Guias e sarjetas	M	996,56	45,88	45.722,17	2,57	73,46
8888	ORSE	Poste decorativo com 02 pétalas, em tubo de alumínio com difusor em vidro leitoso brilhante, ref. XR-708/2 da Xoulux ou similar, com 6,00m, inclusive lâmpada vapor de sódio de 250W. Rev 01_06/2024	Postes Tubulares de Ferro Galvanizado	un	26,0	1.435,34	37.318,84	2,10	75,57
C0360	SEINFRA	BANCO DE MADEIRA C/ESTRUTURA DE FERRO - L= 3.00m	URBANIZAÇÃO	UN	23,0	1.459,65	33.571,95	1,89	77,46
COMP. 07	Próprio	Mobilização e Desmobilização	ASTU - ASSENTAMENTO DE TUBOS E PECAS	UN	2,0	16.675,92	33.351,84	1,88	79,33
97912	SINAPI	TRANSPORTE COM CAMINHÃO BASCULANTE DE 6 M³, EM VIA URBANA EM LEITO NATURAL (UNIDADE: M3XKM). AF_07/2020	Transporte, Carga e Descarga de Materiais	M3XKM	5.722,14	4,65	26.607,95	1,50	80,83
5502978	SICRO3	Compactação de aterros a 100% do Proctor normal		m³	3.940,45	6,10	24.036,75	1,35	82,19
11753	ORSE	Cabo de cobre PP Cordplast 3 x 6,0 mm2, 450/750v - Fornecimento e instalação	Pontos de Suprimento de Energia Convencionais	M	654,9	32,31	21.159,82	1,19	83,38
94274	SINAPI	ASSENTAMENTO DE GUIA (MEIO-FIO) EM TRECHO CURVO, CONFECCIONADA EM CONCRETO PRÉ-FABRICADO, DIMENSÕES 100X15X13X30 CM (COMPRIMENTO X BASE INFERIOR X BASE SUPERIOR X ALTURA). AF_01/2024	Guias e sarjetas	M	288,95	60,81	17.571,05	0,99	84,37
103349	SINAPI	ALVENARIA DE VEDAÇÃO DE BLOCOS CERÂMICOS FURADOS NA VERTICAL DE 11,5X19X39 CM (ESPESSURA 11,5 CM) E ARGAMASSA DE ASSENTAMENTO COM PREPARO MANUAL. AF_12/2021	Alvenaria de Vedação	m²	161,85	99,82	16.155,87	0,91	85,28
3245	ORSE	Fornecimento de braço para luminária padrão energisa 1 3/4 x 3,00 m	Conversão InfoWOrca	un	38,0	387,83	14.737,54	0,83	86,11
354	ORSE	Eletroduto de pvc rígido roscável, diâm = 32mm (1")	Interligações até Quadro Geral - Eletrodutos e Conexões	m	654,9	22,34	14.630,47	0,82	86,93
26	ORSE	Coleta e carga manuais de entulho	Demolições / Remoções	m³	572,214	22,90	13.103,70	0,74	87,67
2450	ORSE	Limpeza geral	Limpeza	m²	3.940,45	3,25	12.806,46	0,72	88,39
103187	SINAPI	INSTALAÇÃO DE SIMULADOR DE CAMINHADA TRIPLA, EM TUBO DE AÇO CARBONO - EQUIPAMENTO DE GINÁSTICA PARA ACADEMIA AO AR LIVRE / ACADEMIA DA TERCEIRA IDADE - ATI, INSTALADO SOBRE PISO DE CONCRETO EXISTENTE. AF_10/2021	Parquinhos e Equipamentos de Ginástica ao Ar Livre	UN	2,0	6.033,58	12.067,16	0,68	89,07
97886	SINAPI	CAIXA ENTERRADA ELÉTRICA RETANGULAR, EM ALVENARIA COM TJOLOS CERÂMICOS MACIÇOS, FUNDO COM BRITA, DIMENSÕES INTERNAS: 0,3X0,3X0,3 M. AF_12/2020	Caixas Enterradas	UN	45,0	241,52	10.868,40	0,61	89,68
12110	ORSE	Mesa c/ tampo Ø=1,00m em concreto armado polido sobre tubo de concreto armado Ø=0,40m, 2 bancos em concreto armado (semi circular), com pintura acrílica.	Urbanização de Parques e Praças	Un	6,0	1.768,80	10.612,80	0,60	90,28
9160	ORSE	Brinquedo - Gira-gira (carrossel e=1,70m), em tubo de ferro galvanizado de 1 1/2" e assento em chapa galvanizada e=1/4", sergipark ou similar	Urbanização de Parques e Praças	un	2,0	4.821,41	9.642,82	0,54	90,82
10234	ORSE	Grama esmeralda em placas, fornecimento e plantio	Paisagismo	m²	210,41	44,42	9.346,41	0,53	91,35
103689	SINAPI	FORNECIMENTO E INSTALAÇÃO DE PLACA DE OBRA COM CHAPA GALVANIZADA E ESTRUTURA DE MADEIRA. AF_03/2022_PS	Sinalização Vertical Viária	m²	16,0	577,04	9.232,64	0,52	91,87
88415	SINAPI	APLICAÇÃO MANUAL DE FUNDO SELADOR ACRÍLICO EM PAREDES EXTERNAS DE CASAS. AF_03/2024	Pintura Externa	m²	1.544,65	5,89	9.097,99	0,51	92,38
11704	ORSE	Brinquedo - Escada de Cilindros	Urbanização de Parques e Praças	un	2,0	4.504,99	9.009,99	0,51	92,89
C1622	SEINFRA	LIGAÇÃO PROVISÓRIA DE ÁGUA E SANITÁRIO	CONSTRUÇÃO DO CANTEIRO DA OBRA	UN	2,0	4.447,48	8.894,96	0,50	93,39
13159	ORSE	Poste balizador para jardim, em alumínio preto, + LED 12 w branco frio St1301(Starlumen ou similar)	Luminárias Internas	un	60,0	144,55	8.673,00	0,49	93,88
99235	SINAPI	CONCRETAGEM DE EDIFICAÇÕES (PAREDES E LAJES) FEITAS COM SISTEMA DE FÓRMAS MANUSEÁVEIS, COM CONCRETO USINADO AUTOADENSÁVEL FCK 25 MPA - LANÇAMENTO E ACABAMENTO. AF_09/2024	Paredes de Concreto - Concretagem	m³	8,7	899,46	7.825,30	0,44	94,32
100746	SINAPI	PINTURA COM TINTA ALQUÍDICA DE ACABAMENTO (ESMALTE SINTÉTICO BRILHANTE) APLICADA A ROLO OU PINCEL SOBRE SUPERFÍCIES METÁLICAS (EXCETO PERFIL) EXECUTADO EM OBRA (POR DEMÃO). AF_01/2020	Pintura em Superfícies Metálicas	m²	227,1	32,94	7.480,67	0,42	94,74

PREFEITURA DE CRISTINO CASTRO-PIAUI
CNPJ: 06.554.364/0001-08

100722	SINAPI	PINTURA COM TINTA ALQUÍDICA DE FUNDO (TIPO ZARCÃO) APLICADA A ROLO OU PINCEL SOBRE SUPERFÍCIES METÁLICAS (EXCETO PERFIL) EXECUTADO EM OBRA (POR DEMÃO). AF_01/2020	Pintura em Superfícies Metálicas	m²	227,1	32,44	7.367,12	0,41	95,15
4783	ORSE	Reboco externo, de parede, com argamassa traço 1:4 (cal / areia), espessura 2,5 cm	Argamassas	m²	161,85	45,09	7.297,82	0,41	95,56
13195	ORSE	Equipamento de ginástica - simulador de Remo Individual - galvanizado	Urbanização de Parques e Praças	un	2,0	3.502,17	7.004,34	0,39	95,96
9147	ORSE	Equipamento de ginástica - leg press duplo - galvanizado - Rev 01	Urbanização de Parques e Praças	un	2,0	3.501,32	7.002,64	0,39	96,35
2406	ORSE	Balanco 3 lugares em aço industrial ou madeira, Sergipark ou similar	Urbanização de Parques e Praças	un	2,0	3.496,18	6.992,36	0,39	96,75
4016096	SICRO3	Escavação e carga de material de jazida com escavadeira hidráulica de 1,56 m³		m³	3.940,45	1,68	6.619,96	0,37	97,12
105005	SINAPI	RAMPA DE ACESSIBILIDADE EM CONCRETO MOLDADO IN LOCO, EM CALÇADA PRÉ EXISTENTE COM LARGURA MENOR À 3,00 M, FCK 25MPA, COM PISO PODOTÁTIL. AF_03/2024	Acessibilidade	m²	21,0	302,72	6.357,12	0,36	97,48
9367	ORSE	Conjunto com 03 lixeiras em fibra de vidro, com capacidade 20l cada, com tampa vai e vem	Diversos	un	12,0	494,39	5.932,68	0,33	97,81
5	ORSE	Placa de inauguração de obra em alumínio 0,50 x 0,70 m	Serviços Iniciais de Obras Cíveis	un	2,0	2.651,51	5.303,02	0,30	98,11
11089	ORSE	Equipamento de ginástica - roda de ombro - galvanizado - Rev 01	Urbanização de Parques e Praças	un	2,0	2.183,15	4.366,30	0,25	98,35
9416	ORSE	Instalação provisória de energia elétrica, aerea, trifásica, em poste galvanizado, exclusive fornecimento do medidor	Mobilização / Instalações Provisórias / Desmobilização	un	2,0	2.172,41	4.344,82	0,24	98,60
2418	ORSE	Escorregadeira em aço carbono c/2,00m de pista (Sergipark ou similar)	Urbanização de Parques e Praças	un	2,0	2.087,83	4.175,66	0,24	98,83
650	ORSE	Caixa de passagem 20x20x12cm, em chapa aço galvanizado, embutida	Pontos de Suprimento de Energia Convencionais	un	45,0	90,16	4.057,20	0,23	99,06
98525	SINAPI	LIMPEZA MECANIZADA DE CAMADA VEGETAL, VEGETAÇÃO E PEQUENAS ÁRVORES (DIÂMETRO DE TRONCO MENOR QUE 0,20 M), COM TRATOR DE ESTEIRAS. AF_03/2024	Supressão Vegetal	m²	4.858,45	0,83	4.032,51	0,23	99,29
9164	ORSE	Locação topográfica com nivelamento de seções transversais de serviços de terraplenagem, inclusive conferências	Locação de Serviços de Terraplenagem e Acompanhamento Topográfico da Obra	m	537,23	5,73	3.078,33	0,17	99,46
C0926	SEINFRA	CARROSSEL DE RODA	URBANIZAÇÃO	UN	2,0	1.426,63	2.853,26	0,16	99,62
101881	SINAPI	QUADRO DE DISTRIBUIÇÃO DE ENERGIA EM CHAPA DE AÇO GALVANIZADO, DE EMBUTIR, COM BARRAMENTO TRIFÁSICO, PARA 40 DISJUNTORES DIN 100A - FORNECIMENTO E INSTALAÇÃO. AF_10/2020	Instalações Elétricas - Quadros, Cabos, Disjuntores, Contadores e Barramentos Blindados	UN	2,0	1.300,58	2.601,16	0,15	99,77
5914344	SICRO3	Transporte com caminhão basculante de 6 m³ - rodovia pavimentada		tkm	2.400,0	0,96	2.304,00	0,13	99,90
C0708	SEINFRA	CARGA MECANIZADA DE ENTULHO EM CAMINHÃO BASCULANTE	CARGA, TRANSPORTE E DESCARGA DE MATERIAL	m³	240,0	5,79	1.389,60	0,08	99,98
101946	SINAPI	QUADRO DE MEDIÇÃO GERAL DE ENERGIA PARA 1 MEDIDOR DE SOBREPOR - FORNECIMENTO E INSTALAÇÃO. AF_10/2020	Instalações Elétricas - Quadros, Cabos, Disjuntores, Contadores e Barramentos Blindados	UN	2,0	157,86	315,72	0,02	100,00
93659	SINAPI	DISJUNTOR MONOPOLAR TIPO DIN, CORRENTE NOMINAL DE 50A - FORNECIMENTO E INSTALAÇÃO. AF_07/2025	Instalações Elétricas - Quadros, Cabos, Disjuntores, Contadores e Barramentos	UN	2,0	30,06	60,12	0,00	100,00

Total sem BDI 1.437.558,74
Total do BDI 338.365,79
Total Geral 1.775.924,53



Roberto Carlos Ferreira Dantas Filho
Engº Civil CREA nº 1919788158
Prefeitura municipal de Cristino Castro-PI

SEM DESONERAÇÃO

COMPOSIÇÃO DA PARCELA DE BDI (BONIFICAÇÃO E DESPESAS INDIRETAS)

TIPO DE BDI

COM DESONERAÇÃO	
SEM DESONERAÇÃO	X

ÍNDICES PERCENTUAIS

%

ADMINISTRAÇÃO CENTRAL	A =	4,00%
DESPESAS FINANCEIRAS	DF =	1,23%
SEGURO, GARANTIA E RISCOS	SEGURO + GARANTIA (S + G) =	0,80%
	RISCO (R) =	1,27%
LUCRO	L =	7,40%
IMPOSTOS E TAXAS	ISS =	3,00%
	PIS =	0,65%
	COFINS =	3,00%
	T =	6,65%

CÁLCULO

$$BDI = \frac{(1 + (AC + R + S + G))(1 + DF)(1 + L)}{(1 - T)} - 1$$

- AC = TAXA DE RATEIO DA ADMINISTRAÇÃO CENTRAL
 S + G = SEGURO E GARANTIA DO EMPREENDIMENTO
 R = TAXA DE RISCO
 DF = TAXA DE DESPESAS FINANCEIRAS
 L = TAXA DE LUCRO
 T = TAXA DE TRIBUTOS

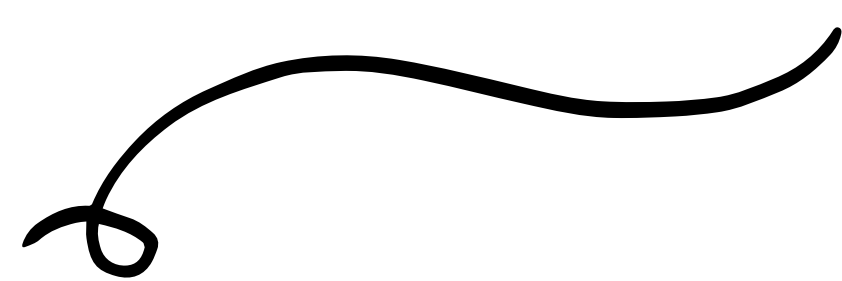
BDI CALCULADO = 23,54%

DE ACORDO COM:

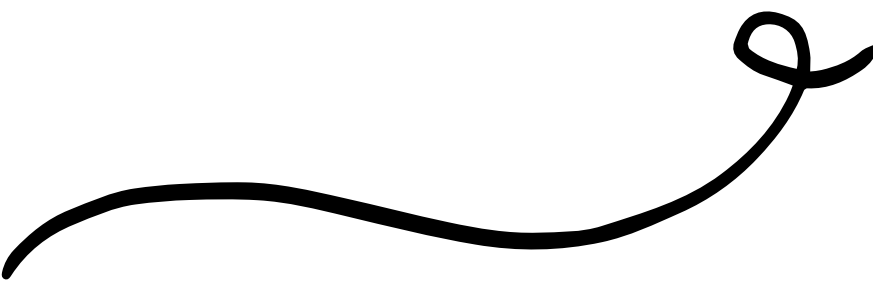
LEI Nº 12.546, DE 14 DE DEZEMBRO DE 2011
 LEI Nº 13.161, DE 31 DE AGOSTO DE 2015
 ACÓRDÃO Nº 2622/2013 – TCU – Plenário

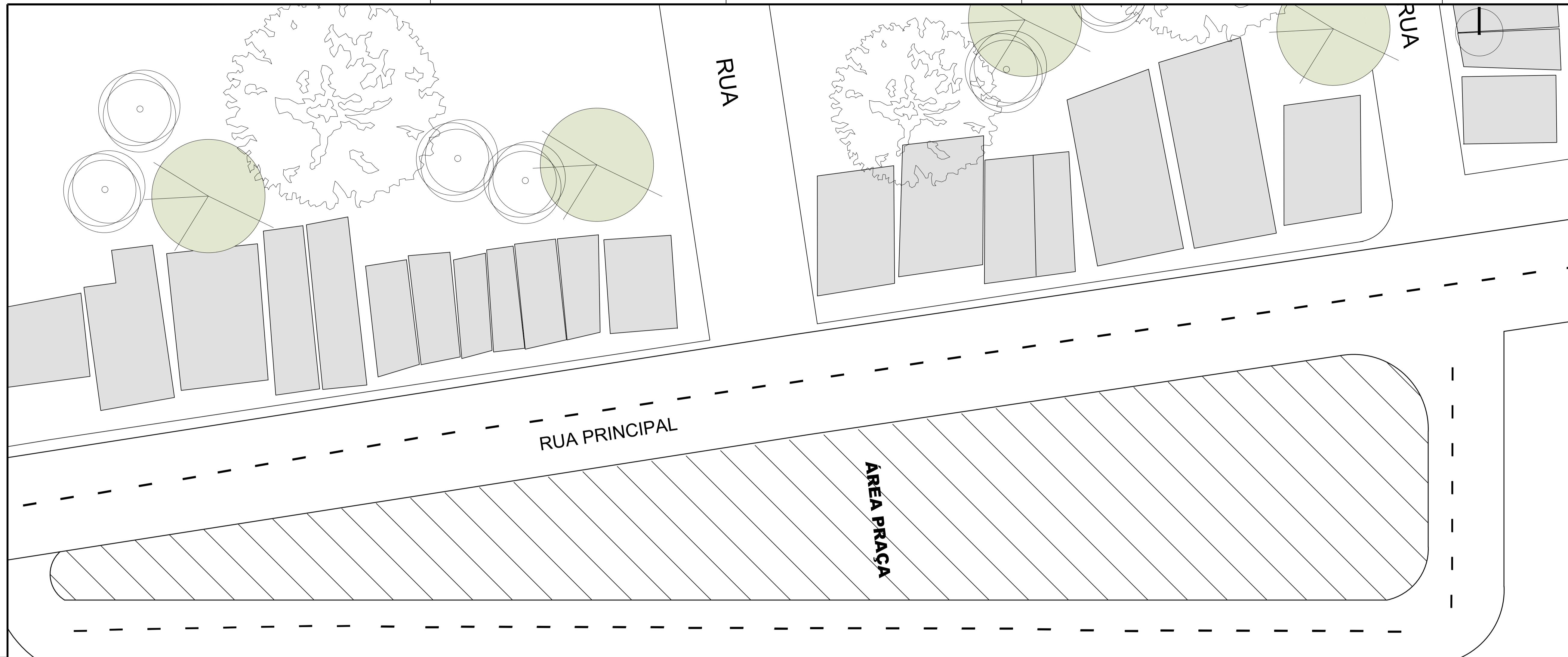
CURRAIS						VIGÊNCIA A PARTIR DE 01/2025					
ENCARGOS SOCIAIS SOBRE A MÃO DE OBRA											
CÓDIGO	DESCRIÇÃO	COM DESONERAÇÃO				SEM DESONERAÇÃO					
		HORISTA%		MENSALISTA%		HORISTA%		MENSALISTA%			
GRUPO A											
A1	INSS	5,00%		5,00%		20,00%		20,00%			
A2	SESI	1,50%		1,50%		1,50%		1,50%		1,50%	
A3	SENAI	1,00%		1,00%		1,00%		1,00%		1,00%	
A4	INCRA	0,20%		0,20%		0,20%		0,20%		0,20%	
A5	SEBRAE	0,60%		0,60%		0,60%		0,60%		0,60%	
A6	Salário Educação	2,50%		2,50%		2,50%		2,50%		2,50%	
A7	Seguro Contra Acidentes de Trabalho	3,00%		3,00%		3,00%		3,00%		3,00%	
A8	FGTS	8,00%		8,00%		8,00%		8,00%		8,00%	
A9	SECONCI	0,00%		0,00%		0,00%		0,00%		0,00%	
A	Total	21,80%		21,80%		36,80%		36,80%			
GRUPO B											
B1	Repouso Semanal Remunerado	17,82%		Não incide		17,82%		Não incide			
B2	Feridos	3,95%		Não incide		3,95%		Não incide			
B3	Auxílio - Enfermidade	0,86%		0,65%		0,86%		0,65%			
B4	13º Salário	10,96%		8,33%		10,96%		8,33%			
B5	Licença Paternidade	0,07%		0,05%		0,07%		0,05%			
B6	Faltas Justificadas	0,73%		0,56%		0,73%		0,56%			
B7	Dias de Chuvas	1,17%		Não incide		1,17%		Não incide			
B8	Auxílio Acidente de Trabalho	0,10%		0,07%		0,10%		0,07%			
B9	Férias Gozadas	11,71%		8,90%		11,71%		8,90%			
B10	Salário Maternidade	0,03%		0,03%		0,03%		0,03%			
B	Total	47,40%		18,59%		47,40%		18,59%			
GRUPO C											
C1	Aviso Prévio Indenizado	5,30%		4,03%		5,30%		4,03%			
C2	Aviso Prévio Trabalhado	0,12%		0,09%		0,12%		0,09%			
C3	Férias Indenizadas	2,46%		1,87%		2,46%		1,87%			
C4	Depósito Rescisão Sem Justa Causa	2,89%		2,20%		2,89%		2,20%			
C5	Indenização Adicional	0,45%		0,34%		0,45%		0,34%			
C	Total	11,22%		8,53%		11,22%		8,53%			
GRUPO D											
D1	Reincidência de Grupo A sobre Grupo B	9,79%		3,64%		17,44%		6,84%			
D2	Reincidência de Grupo A sobre Aviso Prévio Trabalhado e Reincidência do FGTS sobre Aviso Prévio Indenizado	0,45%		0,34%		0,47%		0,36%			
D	Total	10,24%		3,98%		17,91%		7,20%			
TOTAL(A+B+C+D)		90,66%		52,90%		113,33%		71,12%			

Fonte: Informação Dias de Chuva – INMET

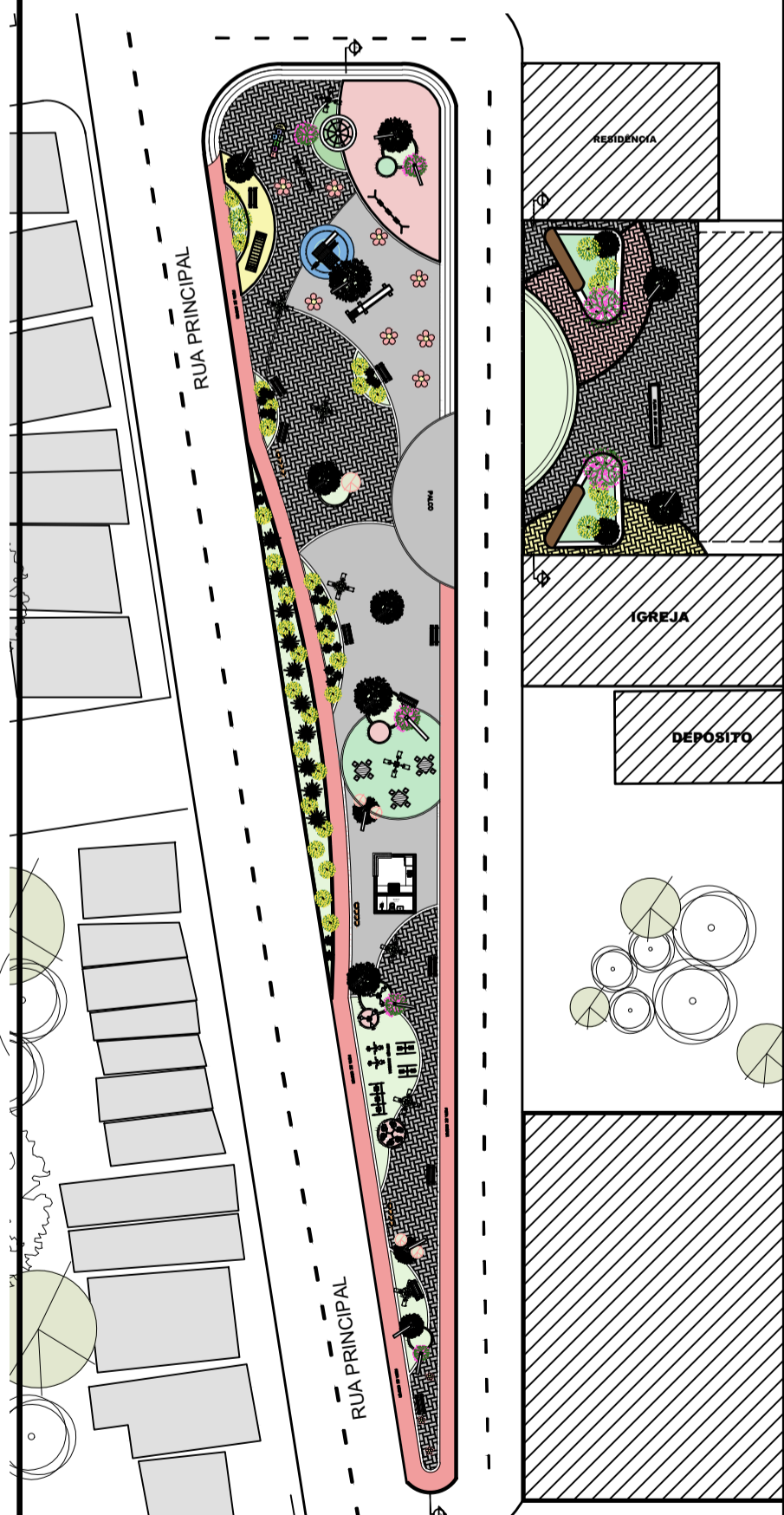



PRAÇA URBANA
JAPECANGA

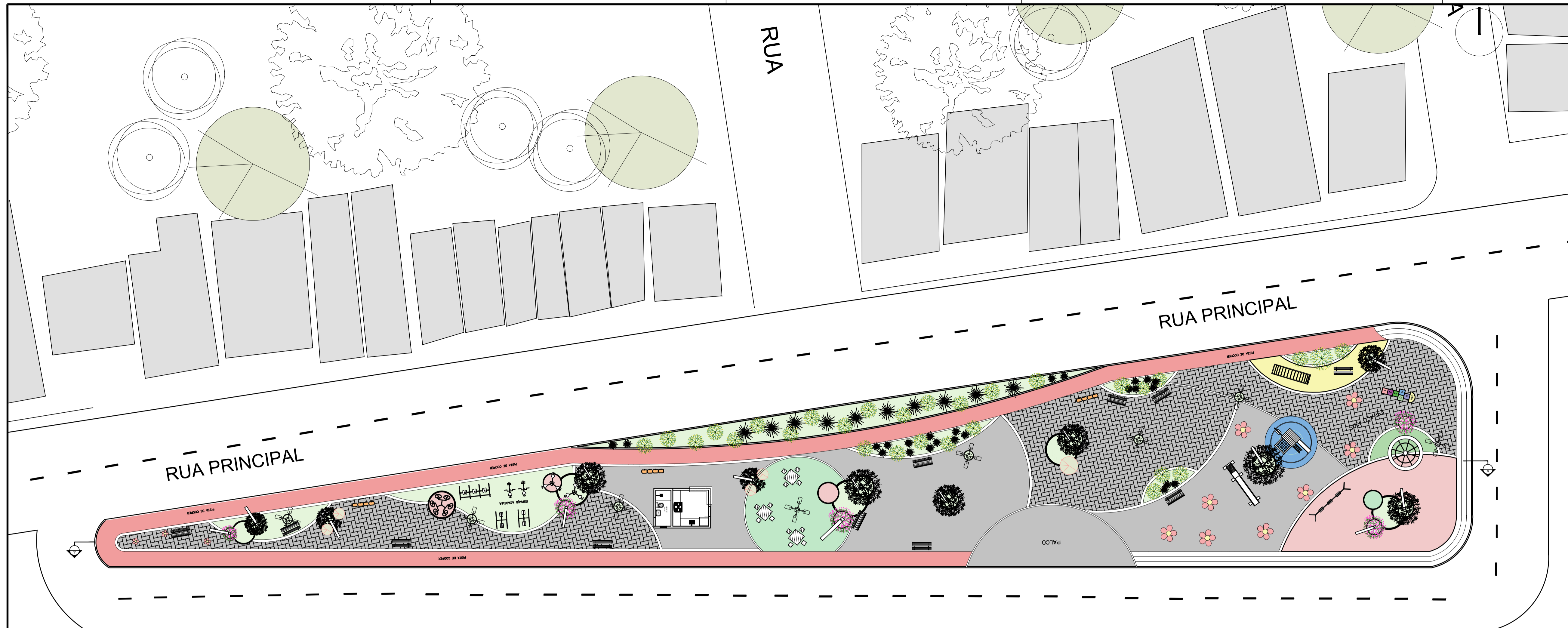




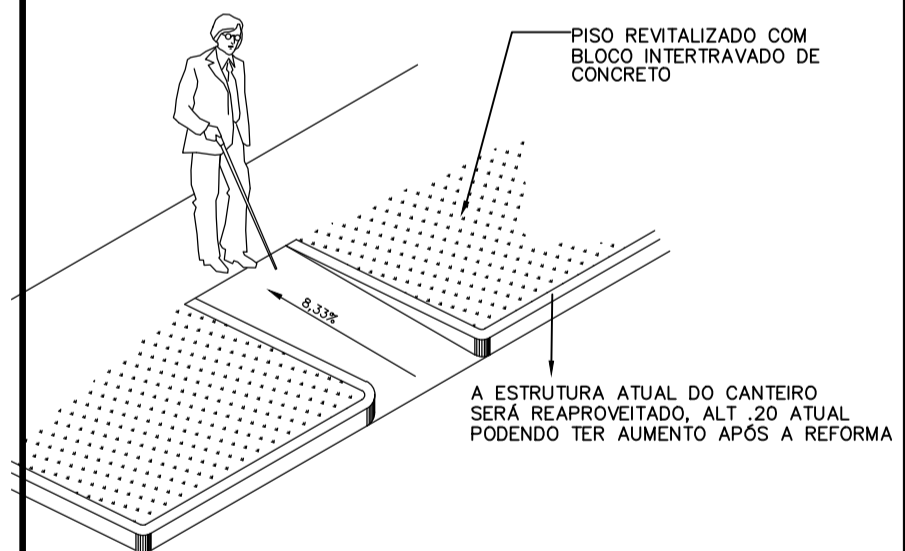
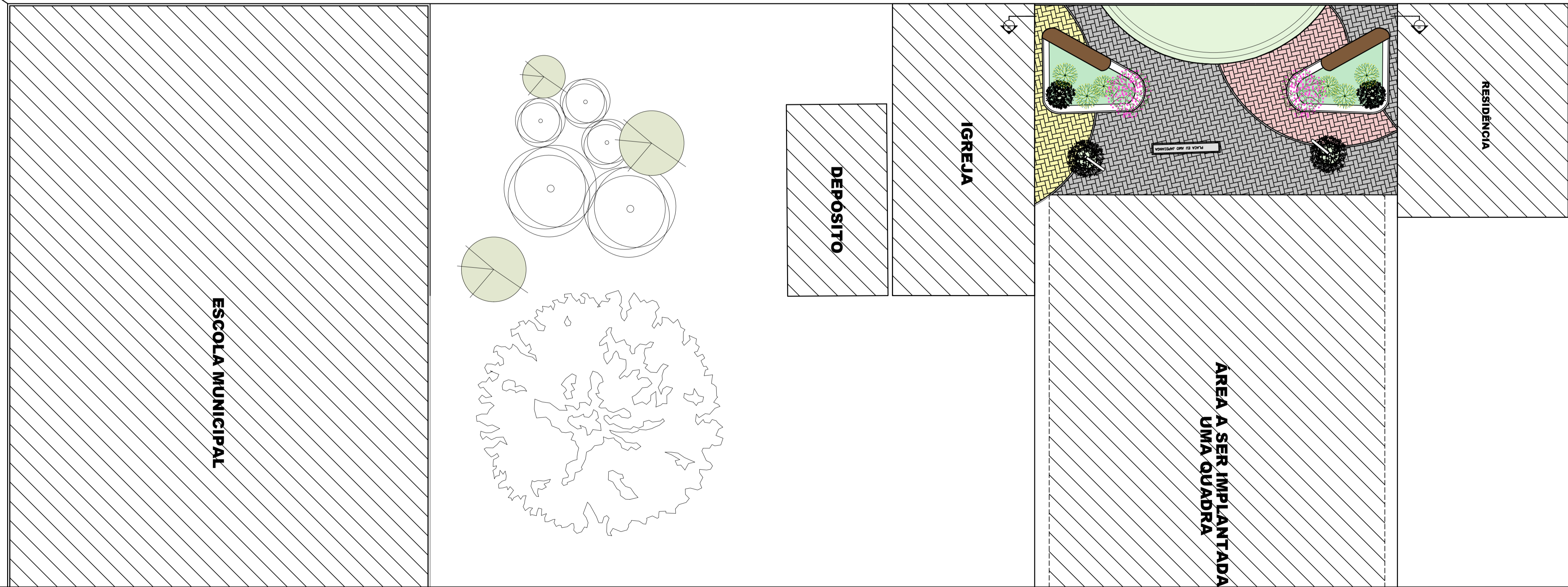
ÁREA PRAÇA



<p>PROJETO URBANÍSTICO</p> <p>PRAÇA LOCALIDADE JAPECANGA CRISTINO CASTRO</p>	<p>ASSINATURAS</p> <p>AUTOR DO PROJETO: <u>KAMILA PEREIRA LOPES DA ROCHA MENDES</u> ARQUITETA E URBANISTA</p> <p>RESPONSÁVEL PELA EXECUÇÃO DA OBRA: _____ XXXXXXXXXXXXXXXXXXXXX CNPJ: 000.000.000-00</p>	<p>PREFEITURA MUNICIPAL DE CRISTINO CASTRO SECRETARIA DE OBRAS COORDENAÇÃO DE ENGENHARIA</p> <p>ENDEREÇO DA OBRA: JAPECANGA LOCALIDADE DE CRISTINO CASTRO PIAUÍ</p> <p>CONTEÚDO: PLANTA BAIXA DE LOCAÇÃO/SITUAÇÃO</p> <p>DATA: 23.01.2026</p> <p>ESCALA: INDICADA</p>	 <p>PREFEITURA CRISTINO CASTRO</p> <p>1 / 07</p>
---	--	---	--



ÁREA PRAÇA



ANOTAÇÕES

1. SERÁ UMA BASE REVESTIDA PARA IMPLANTAÇÃO DA PRAÇA.
2. AS MEDIDAS DOS CANTEIROS ESTÃO INDICADAS NESTE PROJETO.
3. SERÁ PREVISTA A DRENAGEM DE ÁGUAS PLUVIAIS JUNTO AOS CANTEIROS.
4. AS RAMPAS DE ACESSO AOS CANTOANTES TERÃO INCLINAÇÃO MÁXIMA DE 8,33%.
5. TODOS OS BARRIOS DE 20x20 CM DA BASE DO CANTEIRO COM AÇO PÓS-TRATADO.
6. TODOS OS CANTEIROS TERÃO PLANTAS HORTÍCOLAS DE SÓL PLANTIO.
7. AS SOLAS DAS ÁRVORES TERÃO ALGUNS TAMANHOS DISTINTOS, CONFERIR DETALHAMENTO.
8. A PRAÇA SERÁ REVESTIDA COM BLOCCOS INTERTRAVADOS, OBRIGANDO O DESENHO, SERÁ UTILIZADO DIVERSAS CORES, TÃO COMO - CINZA, VERMELHO E VERDE.
9. SERÃO INSTALADOS MOBILIÁRIOS, TÃO COMO LIXEIRAS, BANCO, MEIAS DE CONCRETO, APARELHOS DE ACADÊMIA.
10. ACESSOS DE UMA VIA PARA OUTRA SERÃO MANTIDOS.
11. A MAIORIA DAS ÁRVORES EXISTENTES SERÃO MANTIDAS, AS QUE FOREM REMOVIDAS DEVERÃO SER INFORMADO PELO EXECUTOR DO PROJETO IN LOCO.

PISOS

SIMBOLOGIA	ESPECIFICAÇÕES
	Piso Intertravado Retangular 20x10x06cm Cinza Cobral
	Piso Intertravado Retangular 20x10x06cm ROSA
	Piso Concreto pintado na cor VERDE
	Meio-Flo de Concreto
	Piso Concreto BRUTALISTA
	Plata Cooper em Concreto na cor MARROM ACOBRADO

PROJETO URBANÍSTICO

PRAÇA LOCALIDADE JAPECANGA
CRISTINO CASTRO

ASSINATURAS
 AUTOR DO PROJETO: KAMILA PEREIRA LOPES DA ROCHA MENDES
ARQUITETA E URBANISTA
 RESPONSÁVEL PELA EXECUÇÃO DA OBRA: _____
 CNPJ: 000.000.000-00

PREFEITURA MUNICIPAL DE CRISTINO CASTRO
SECRETARIA DE OBRAS
COORDENAÇÃO DE ENGENHARIA

ENDEREÇO DA OBRA:
JAPECANGA
LOCALIDADE DE CRISTINO CASTRO PIAUÍ

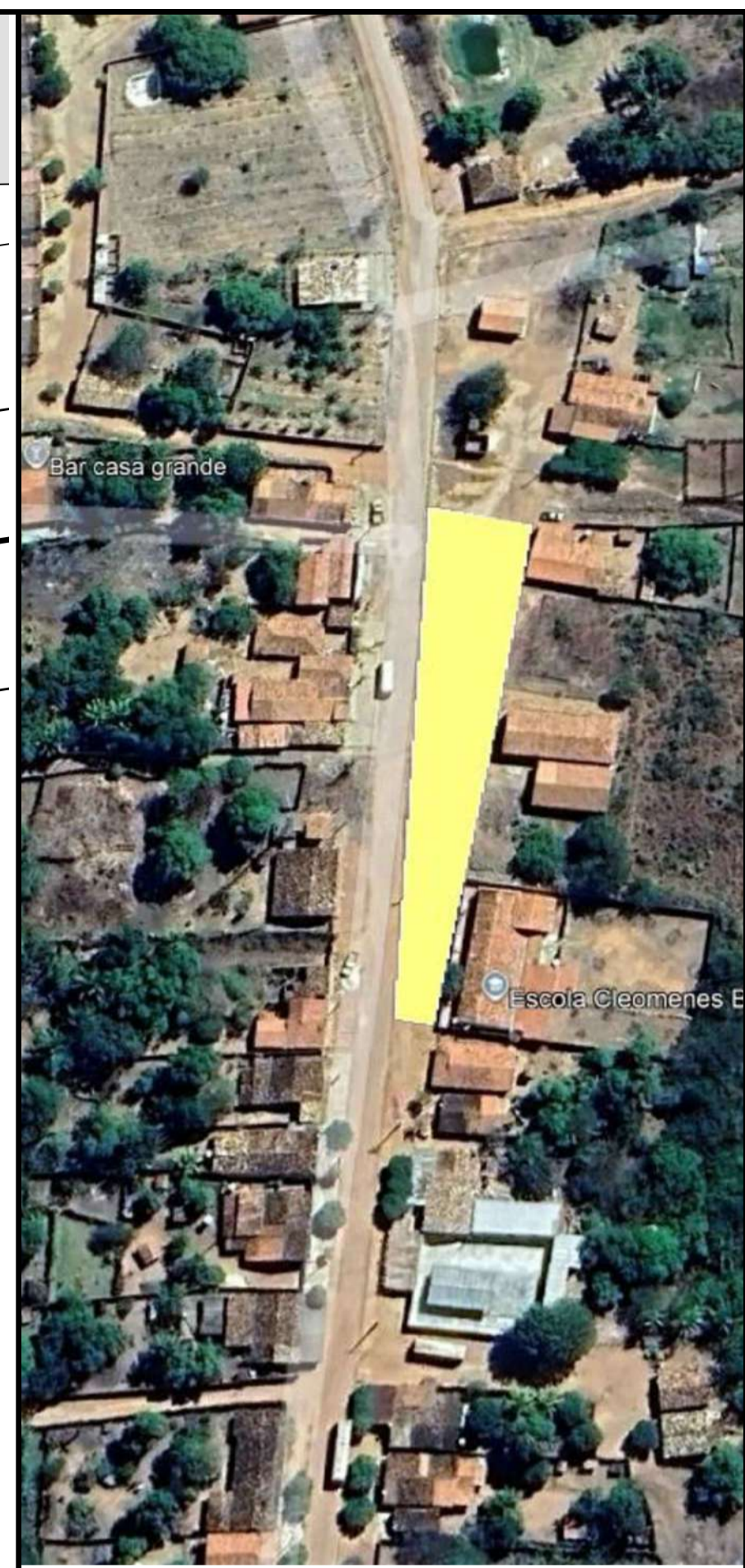
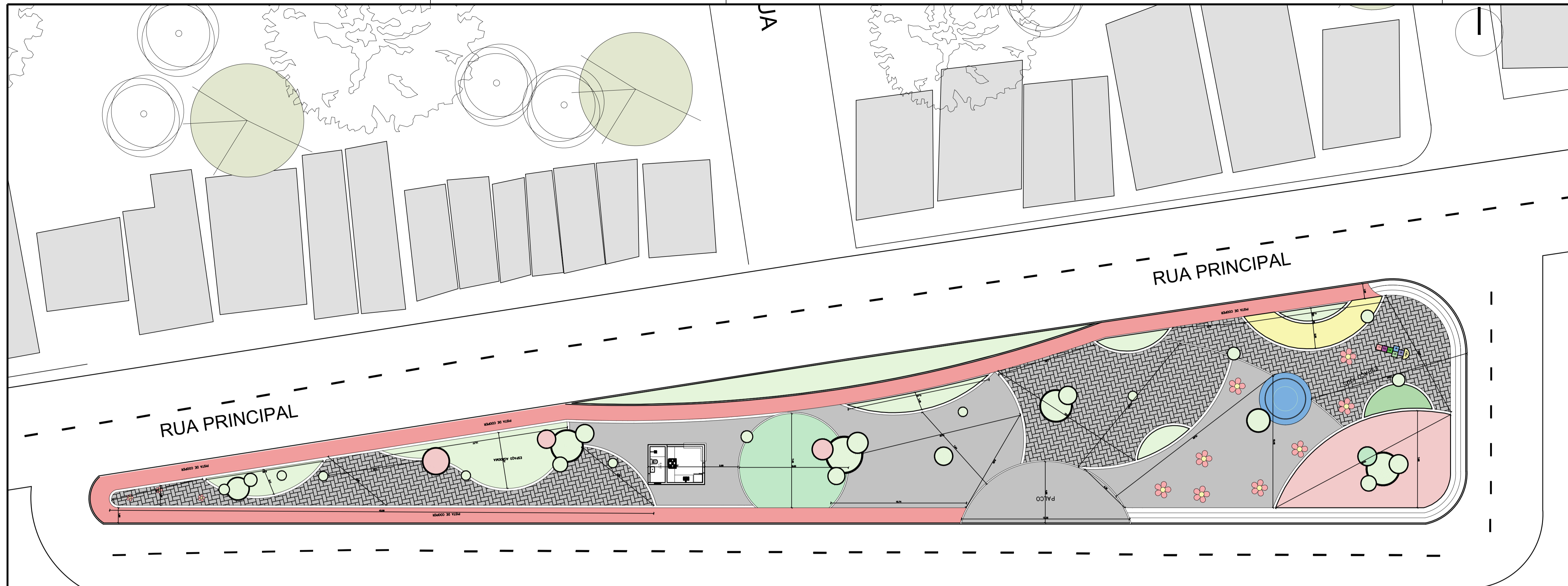
CONTEÚDO:
PLANTA BAIXA HUMANIZADA

ESCALA:
INDICADA

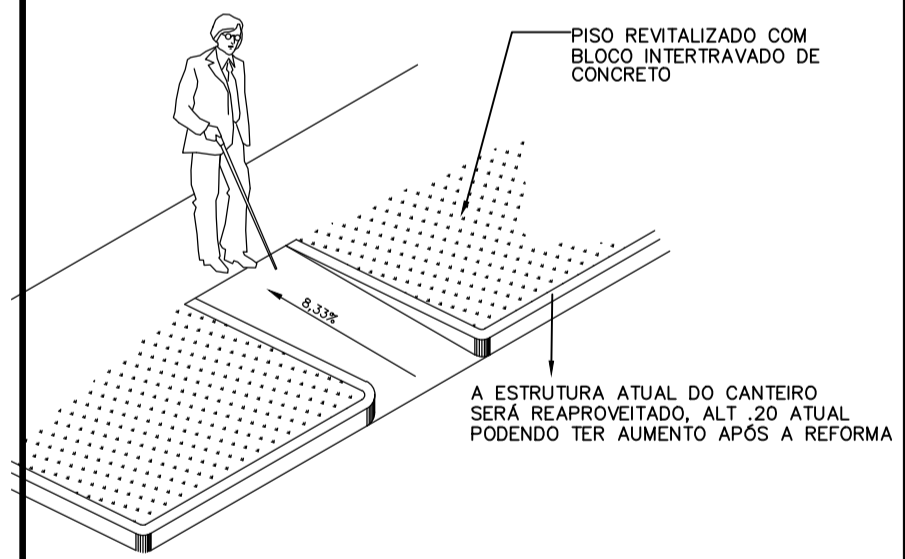
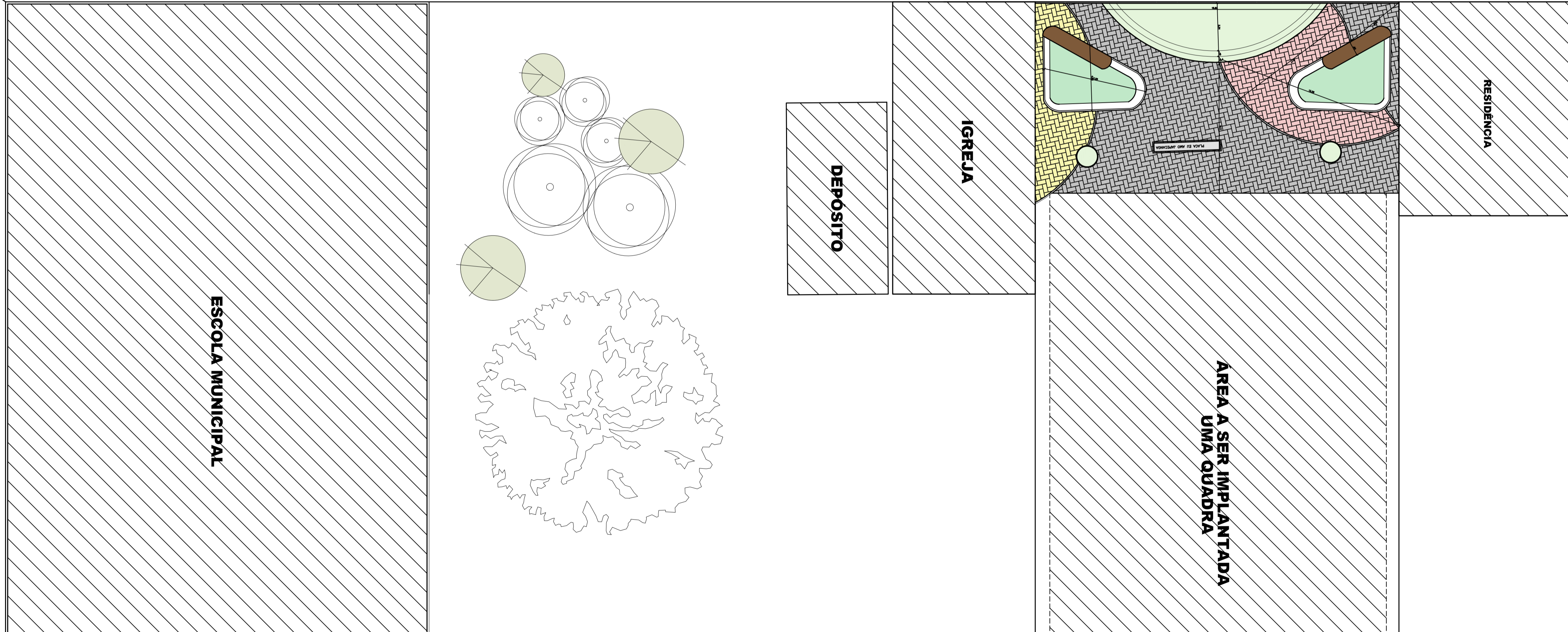
DATA:
23.01.2026

PREFEITURA CRISTINO CASTRO

2 / 07



ÁREA PRAÇA



ANOTAÇÕES

1. SERÁ UMA BASE REVELADORA PARA IMPLANTAÇÃO DA PRAÇA.
2. AS MEDIDAS DOS CANTEIROS ESTÃO INDICADAS NESTE PROJETO.
3. SERÁ PREVISTA A DRENAGEM DE ÁGUAS PLUVIAIS JUNTOS AOS CANTEIROS.
4. AS RAMPAS DE ACESSO AOS CACERVAIS TERÃO INCLINAÇÃO MÁXIMA DE 8,33%.
5. TODOS OS BARRIOS DE 20% DE ÁREA DO CANTEIRO COMO ÁREA PERMEÁVEL.
6. TODOS OS CANTEIROS TERÃO PLANTAS MANEJADAS DE SÓL PLANO.
7. AS SOLAS DAS ÁRVORES TERÃO ALGUNS TAMANHOS DIFERENTES, CONFERIR DETALHAMENTO.
8. A PRAÇA SERÁ REVESTIDA COM BLOCO INTERTRAVADOS, OBEDECENDO O DESENHO, SERÁ UTILIZADO DIVERSAS CORES, TÃO COMO - CINZA, VERMELHO E VERDE.
9. SERÃO INSTALADOS MOBILIÁRIOS, TÃO COMO LIXEIRAS, BANCOIS, MEIAS DE CONCRETO, APARELHOS DE ACABADA.
10. ACESSOS DE UMA VIA PARA OUTRA SERÃO MANTIDOS.
11. A MANEIRA DAS ÁRVORES EXISTENTES SERÃO MANTIDAS, AS QUE FOREM REMOVIDAS DEVERÃO SER INFORMADO PELO EXECUTOR DO PROJETO IN LOCO.

PISOS ESPECIFICAÇÕES

SIMBOLOGIA	ESPECIFICAÇÕES
	Piso Intertravado Retangular 20x10x06cm Cinza Cobral
	Piso Intertravado Retangular 20x10x06cm ROSA
	Piso Concreto pintado na cor VERDE
	Meio-Flo de Concreto
	Piso Concreto BRUTALISTA
	Plata Cooper em Concreto na cor MARROM ACABREADO

PROJETO URBANÍSTICO

ASSINATURAS

AUTOR DO PROJETO: KAMILA PEREIRA LOPES DA ROCHA MENDES ARQUITETA E URBANISTA

RESPONSÁVEL PELA EXECUÇÃO DA OBRA: XXXXXXXXXXXXXXXXXXXXXXXX CNPJ: 000.000.000-00

DATA: 23.01.2026

CONTEÚDO: PLANTA BAIXA TÉCNICA

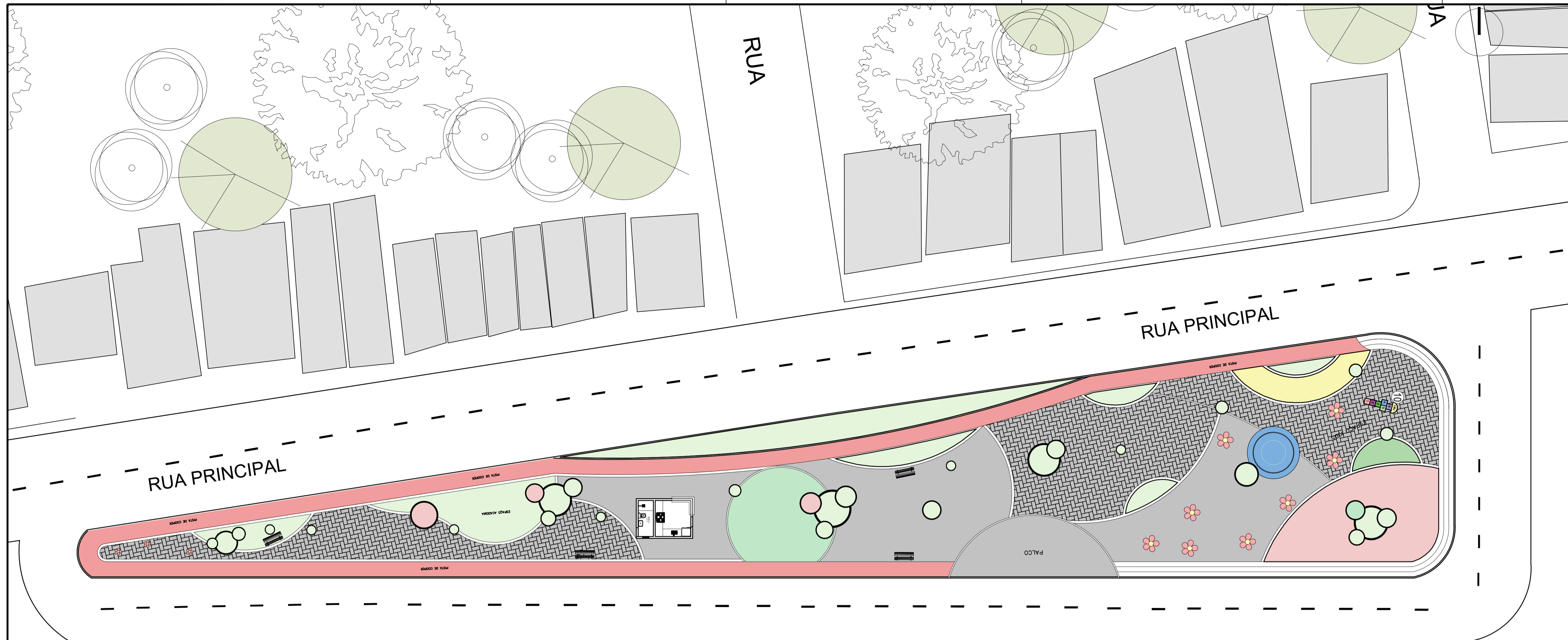
ESCALA: INDICADA

ENDEREÇO DA OBRA: JAPECANGA LOCALIDADE DE CRISTINO CASTRO PIAUÍ

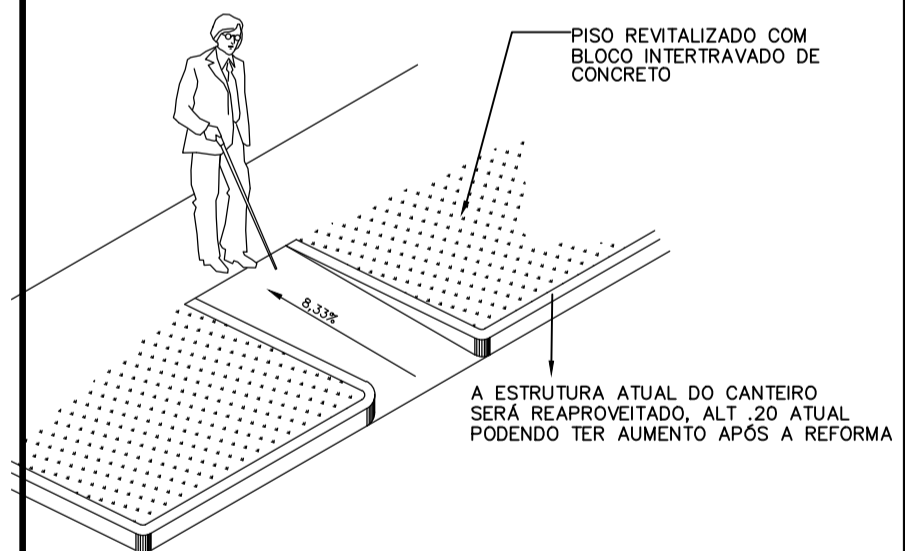
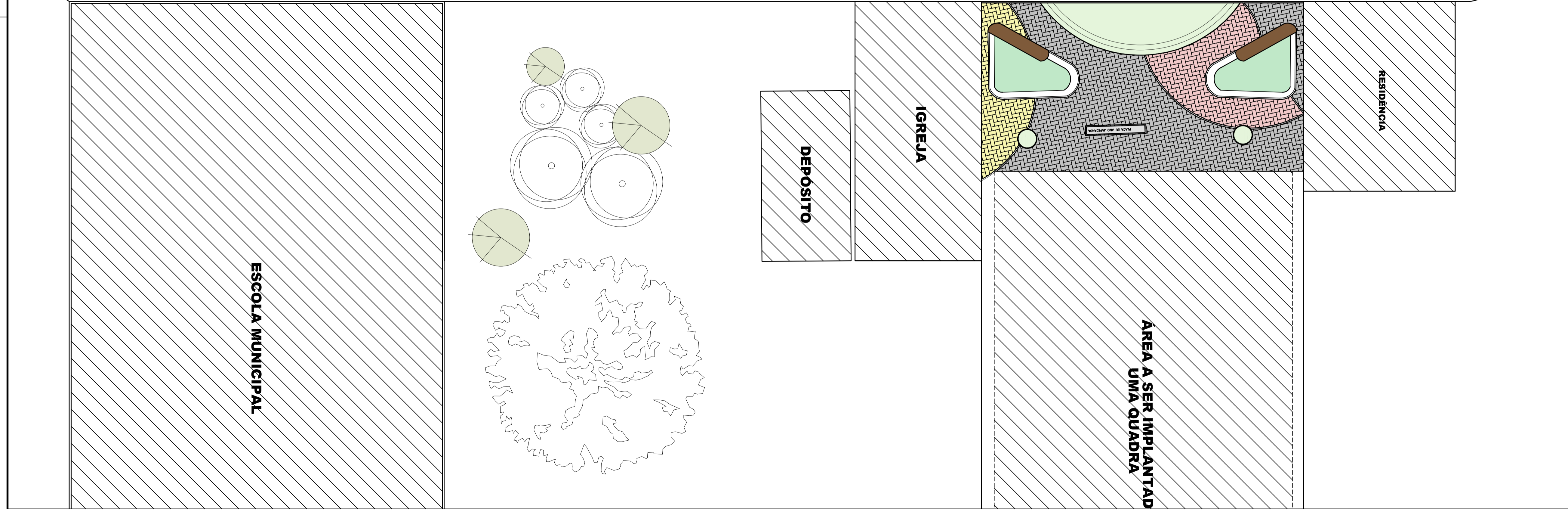
PREFEITURA MUNICIPAL DE CRISTINO CASTRO SECRETARIA DE OBRAS COORDENAÇÃO DE ENGENHARIA

PREFEITURA CRISTINO CASTRO

3 / 07



ÁREA PRAÇA



ANOTAÇÕES

1. SERÁ UMA BASE REVELADORA PARA IMPLANTAÇÃO DA PRAÇA.
2. AS MEDIDAS DOS CANTEIROS ESTÃO INDICADAS NESTE PROJETO.
3. SERÁ PREVISTA A DRENAGEM DE ÁGUAS PLUVIAIS JUNTO AOS CANTEIROS.
4. AS RAMPAS DE ACESSO AOS CADERANTES TERÃO INCLINAÇÃO MÁXIMA DE 8,33%.
5. TODOS OS BARRIOS DE 20% DE ÁREA DO CANTEIRO COMO ÁREA PERMEÁVEL.
6. TODOS OS CANTEIROS TERÃO PLANTAS HORTÍCOLAS DE SÓL PLANTIO.
7. AS SÓLIDAS DAS ÁRVORES TERÃO ALGUNS TAMANHOS DISTINTOS, CONFERIR DETALHAMENTO.
8. A PRAÇA SERÁ REVESTIDA COM BLOCCOS INTERTRAVADOS, OBRIGANDO O DESENHO, SERÁ UTILIZADO DIVERSAS CORES, TÃO COMO - CINZA, VERMELHO E VERDE.
9. SERÃO INSTALADOS MOBILIÁRIOS, TÃO COMO LIXEIRAS, BANCOIS, MEIAS DE CONCRETO, APARELOS DE ACADÊMIA.
10. ACESSOS DE UMA VIA PARA OUTRA SERÃO MANTIDOS.
11. A MANUTENÇÃO DAS ÁRVORES EXISTENTES SERÃO MANTIDAS, AS QUE FOREM REMOVIDAS DEVERÃO SER INFORMADO PELO EXECUTOR DO PROJETO IN LOCO.

PISOS

ESPECIFICAÇÕES

SIMBOLOGIA	ESPECIFICAÇÕES
	Piso Intertravado Retangular 20x10x06cm Cinza Cobral
	Piso Intertravado Retangular 20x10x06cm ROSA
	Piso Concreto pintado na cor VERDE
	Meio-Flo de Concreto
	Piso Concreto BRUTALISTA
	Plata Cooper em Concreto na cor MARROM ACOBREADO

PROJETO URBANÍSTICO

PRAÇA LOCALIDADE JAPECANGA
CRISTINO CASTRO

ASSINATURAS
 AUTOR DO PROJETO: KAMILA PEREIRA LOPES DA ROCHA MENDES
ARQUITETA E URBANISTA
 RESPONSÁVEL PELA EXECUÇÃO DA OBRA: XXXXXXXXXXXXXXXXXXXXXXXX
CNPJ: 000.000.000-00

PREFEITURA MUNICIPAL DE CRISTINO CASTRO
SECRETARIA DE OBRAS
COORDENAÇÃO DE ENGENHARIA

ENDEREÇO DA OBRA:
JAPECANGA
LOCALIDADE DE CRISTINO CASTRO PIAUÍ

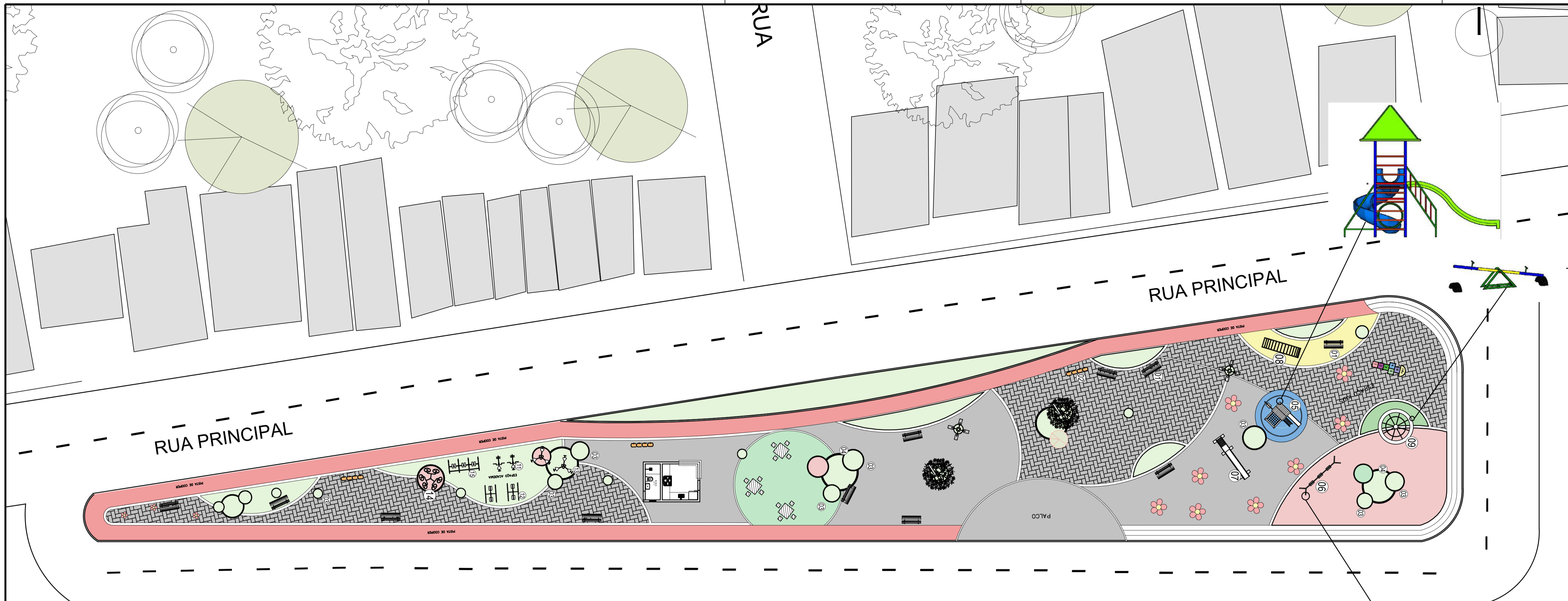
CONTEÚDO:
PLANTA BAIXA DE PAGINAÇÃO

DATA:
23.01.2026

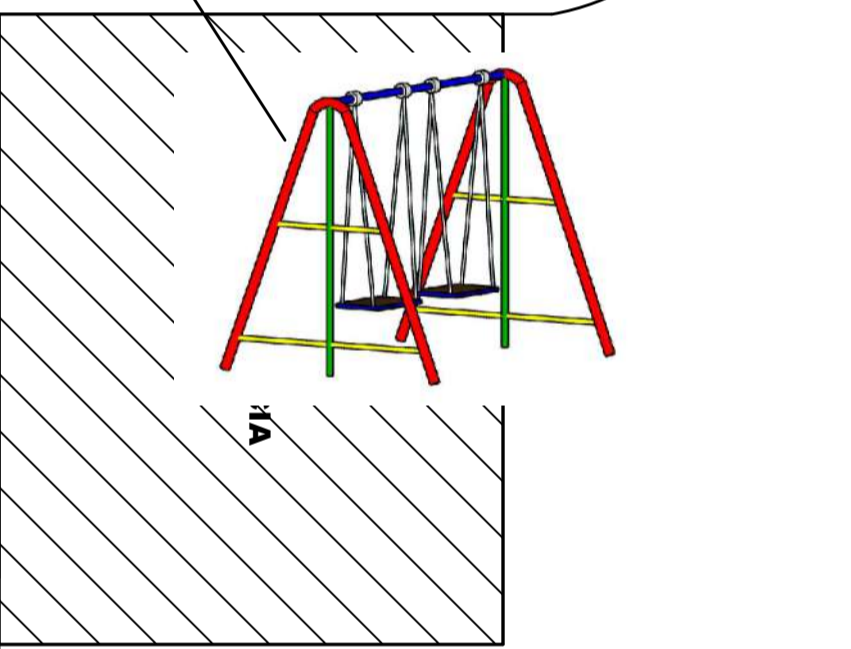
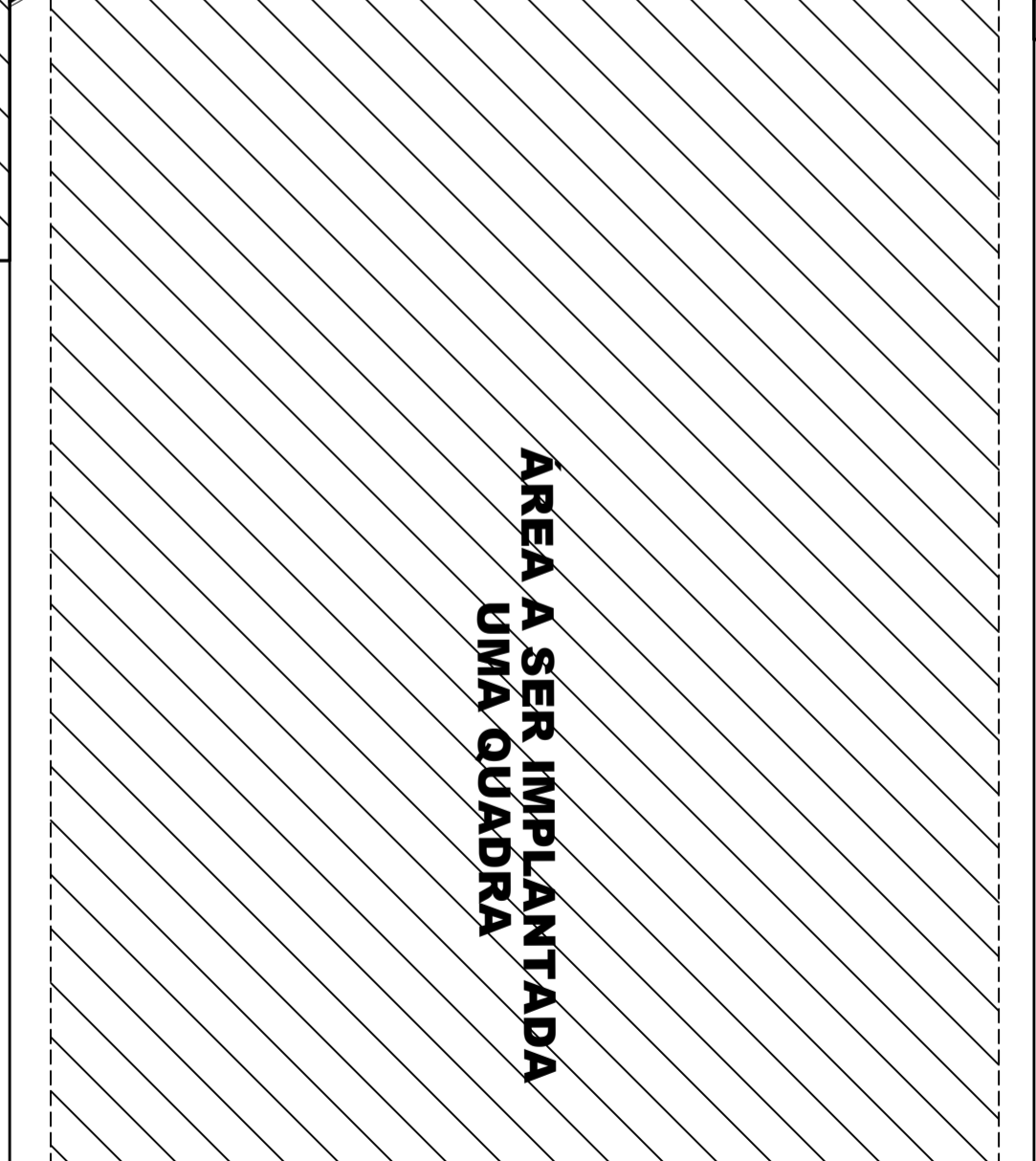
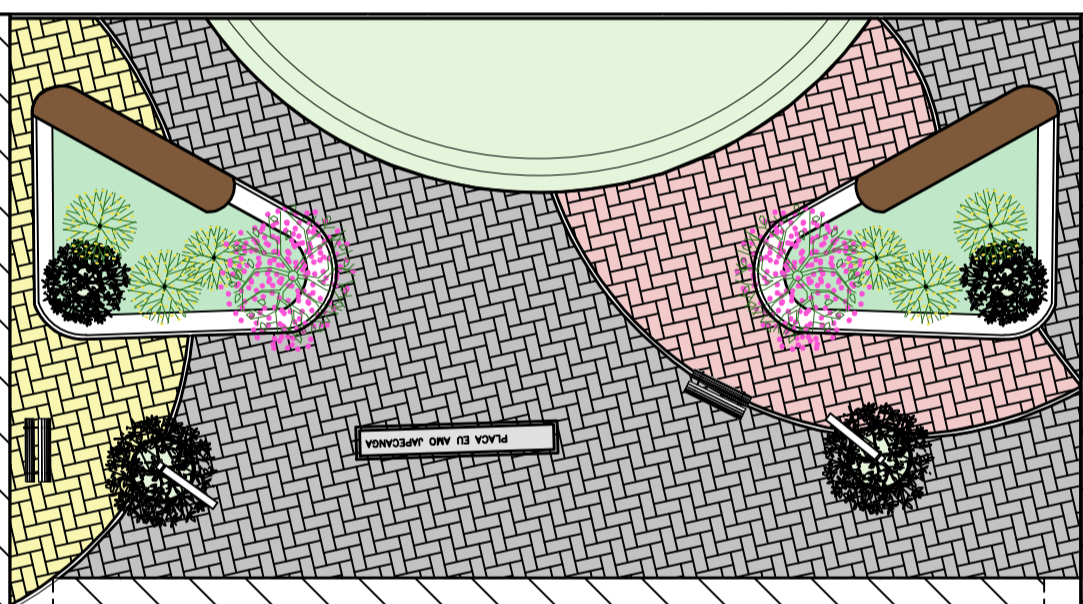
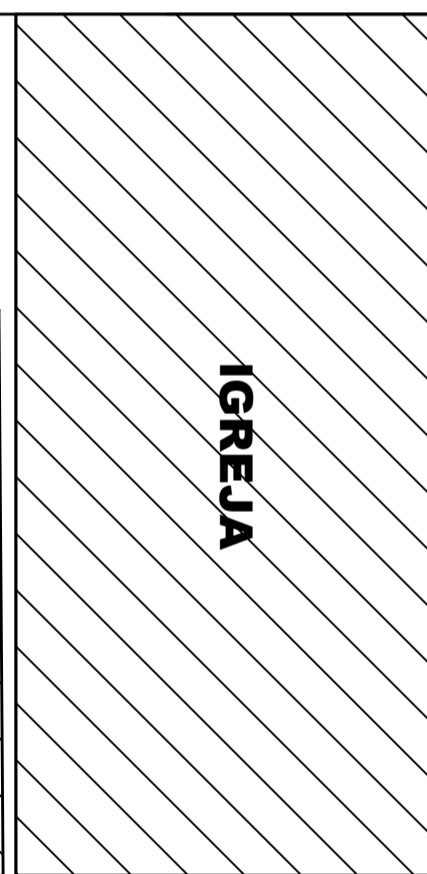
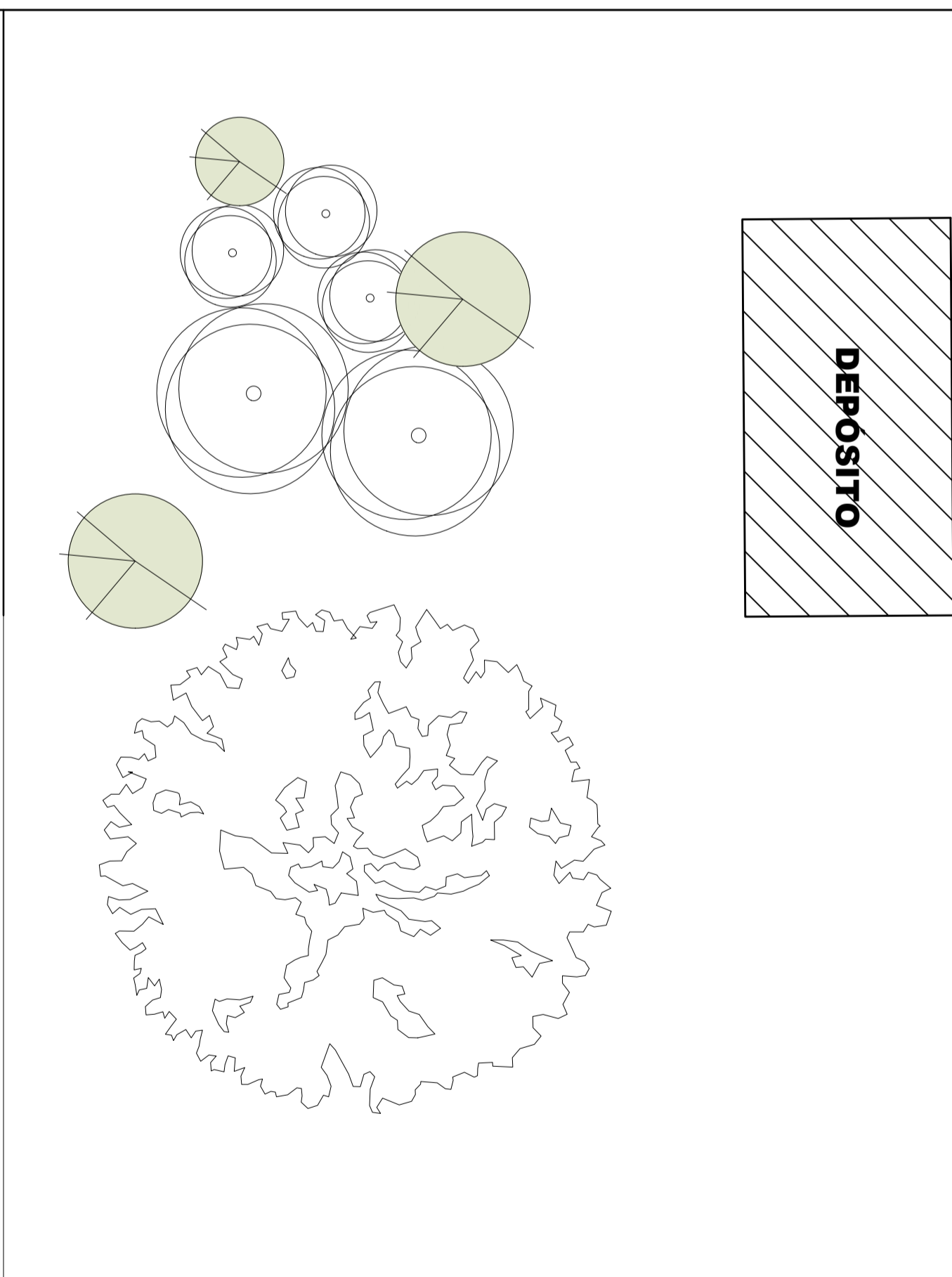
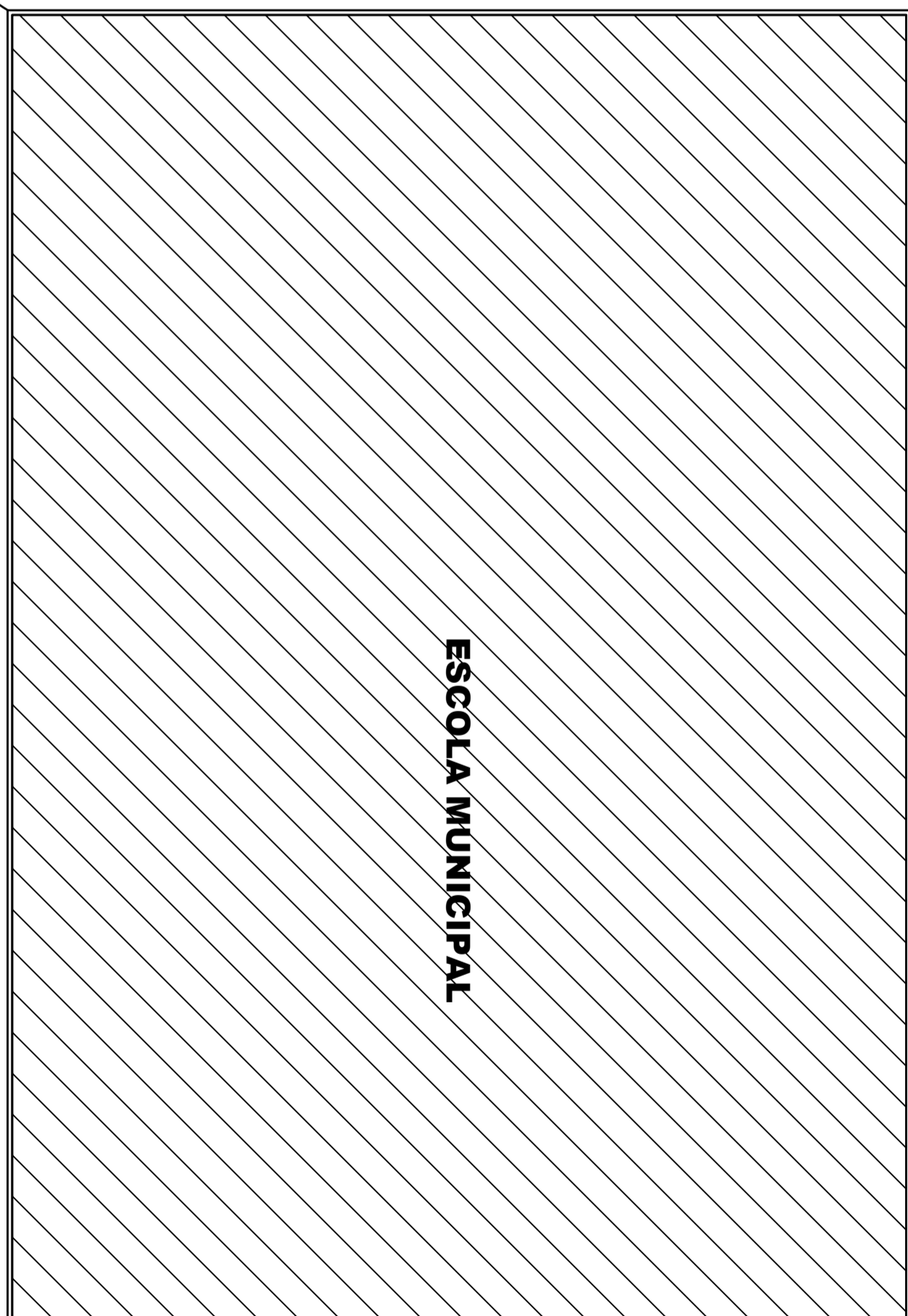
ESCALA:
INDICADA

PREFEITURA CRISTINO CASTRO

4 / 07



ÁREA PRAÇA



NÚMERO	PLANTA BAIXA	VERBA	DESCRIÇÃO
01			Banco de Madeira
02			Parquinho com Colunas - 30 cm FACHO COLUNA
03			SOLA DE AREIA - BOM DE DIRETO
04			SOLA DE AREIA
05			Conjunto Múltiplo
06			Balanço
07			Escorrega
08			Escada de escada
09			Gir-gir
10			Amarelinha
11			Simulador de Ramo - STANDARD
12			Tiro Lateral Duplo - STANDARD
13			Log Press Triplo - STANDARD
14			Rota de Ombro Triplo - STANDARD
15			Simulador Triplo de Caminhada - STANDARD

PROJETO URBANÍSTICO

PRAÇA LOCALIDADE JAPECANGA
CRISTINO CASTRO

ASSINATURAS
 AUTOR DO PROJETO: KAMILA PEREIRA LOPES DA ROCHA MENDES
ARQUITETA E URBANISTA

RESPONSÁVEL PELA EXECUÇÃO DA OBRA: _____
 XXXXXXXXXXXXXXXXXXXXXXXX
 CNPJ: 000.000.000-00

ENDEREÇO DA OBRA:
 JAPECANGA
 LOCALIDADE DE CRISTINO CASTRO PIAUÍ

CONTEÚDO:
 PLANTA BAIXA DE MOBILIÁRIO

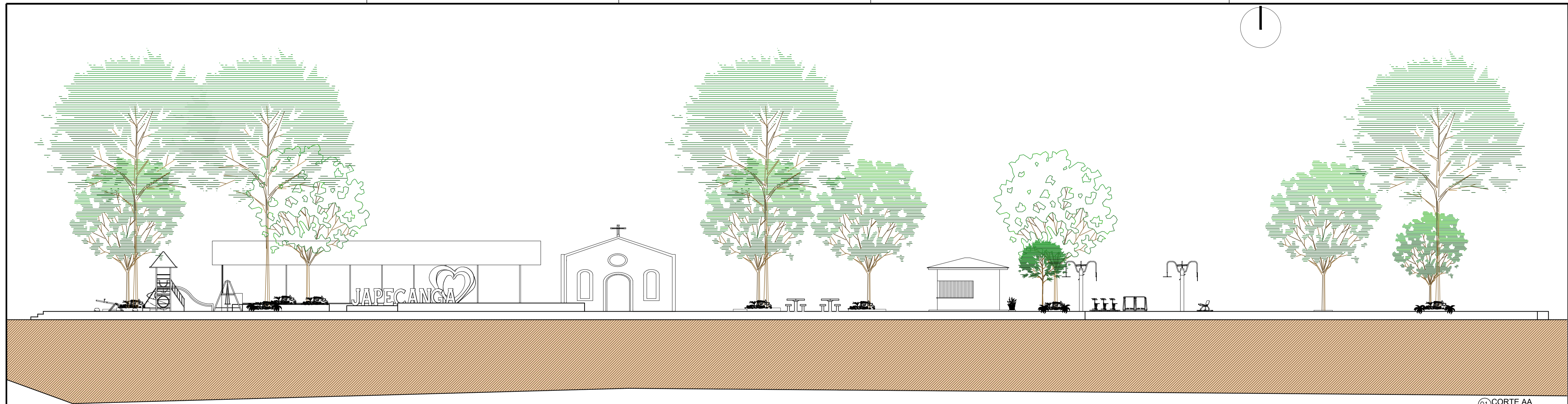
DATA:
 23.01.2026

ESCALA:
 INDICADA

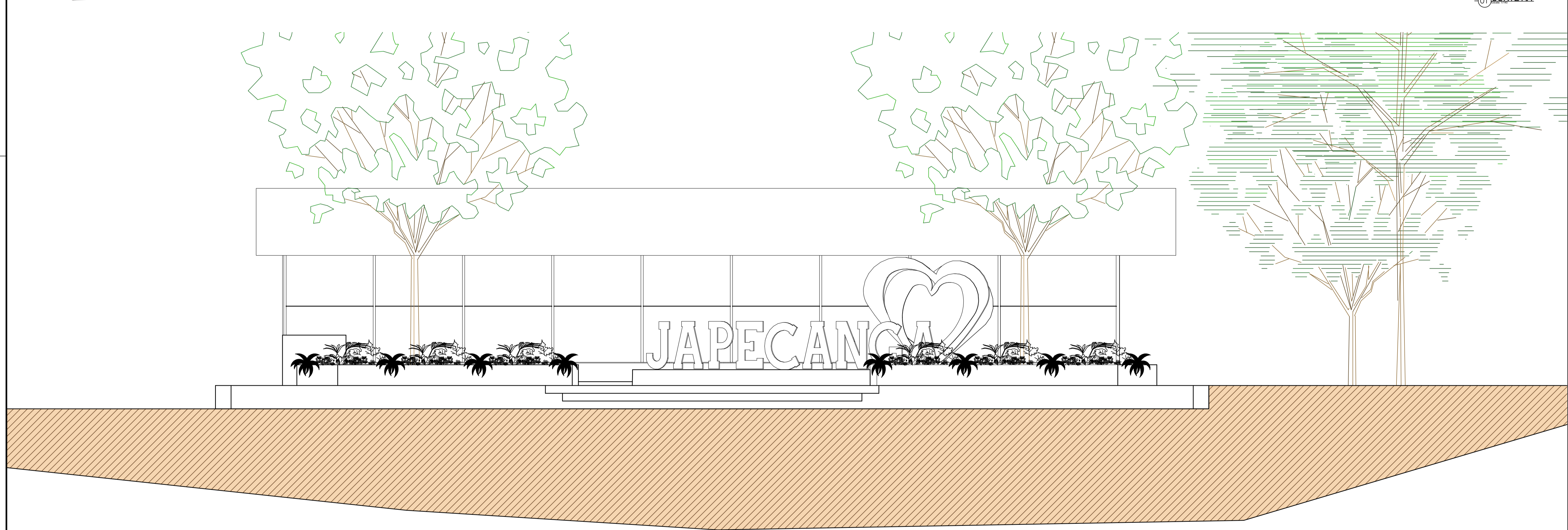
PREFEITURA MUNICIPAL DE CRISTINO CASTRO
 SECRETARIA DE OBRAS
 COORDENAÇÃO DE ENGENHARIA

PREFEITURA
CRISTINO CASTRO


5 / 07

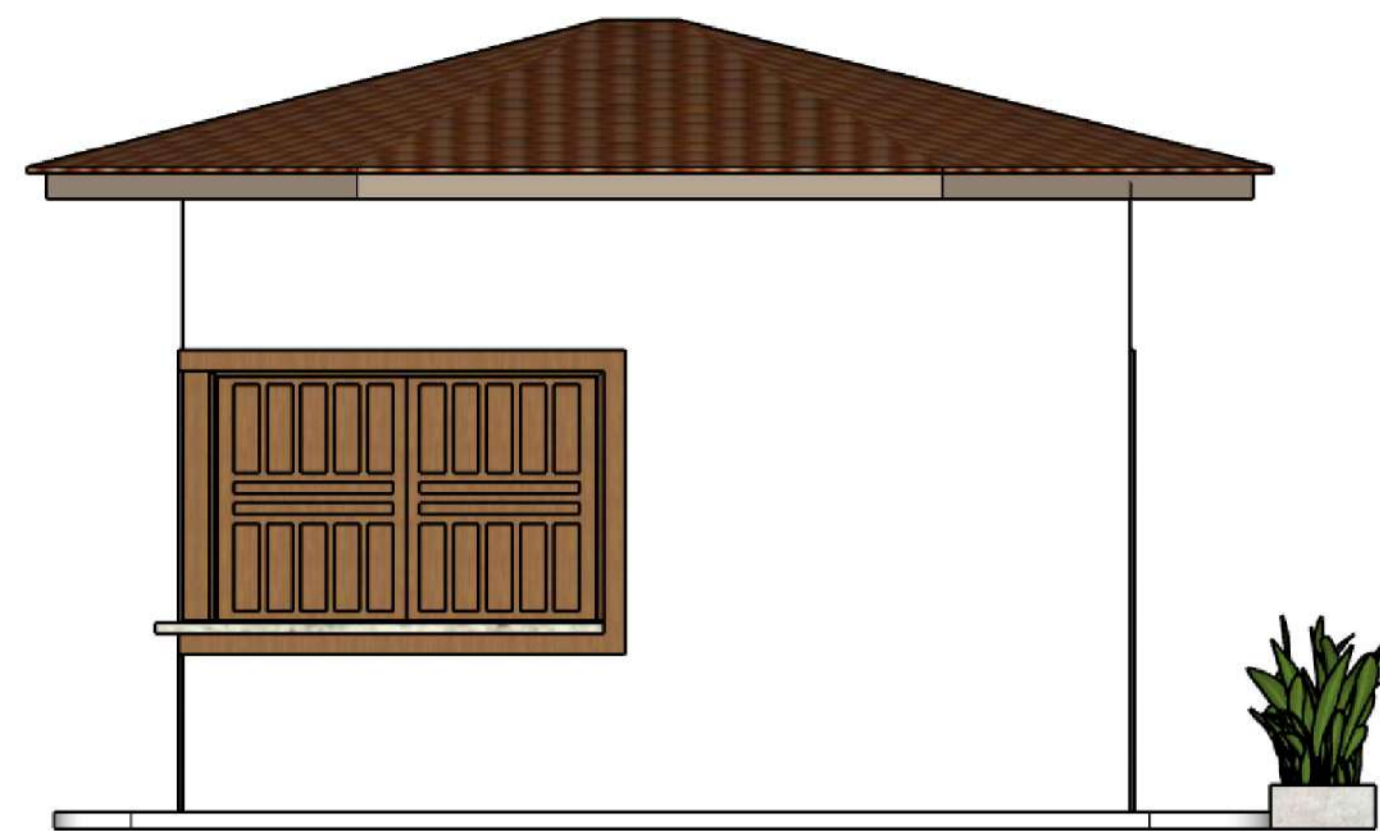
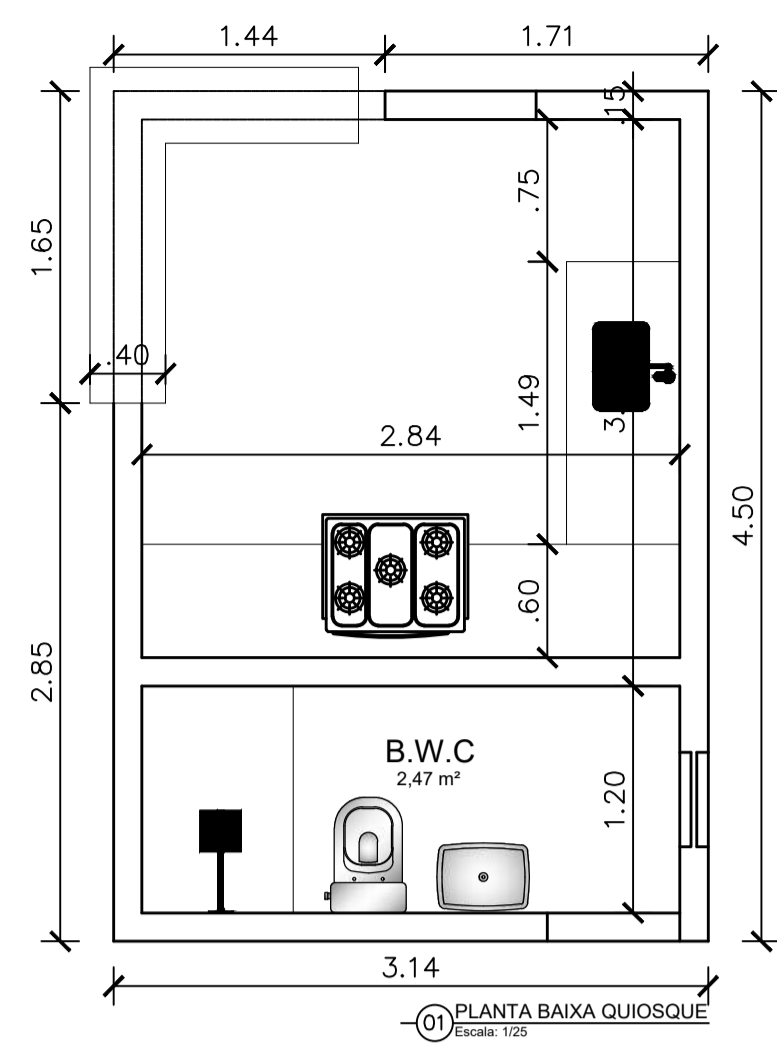


01 CORTE AA



02 CORTE BB
Escala: 1/140

<p>PROJETO URBANÍSTICO</p> <p>PRAÇA LOCALIDADE JAPECANGA CRISTINO CASTRO</p>	<p>ASSINATURAS</p> <p>AUTOR DO PROJETO: <u>KAMILA PEREIRA LOPES DA ROCHA MENDES</u> ARQUITETA E URBANISTA</p> <p>RESPONSÁVEL PELA EXECUÇÃO DA OBRA: _____ XXXXXXXXXXXXXXXXXXXXXXXXXXXX CNPJ: 000.000.000-00</p>	<p>PREFEITURA MUNICIPAL DE CRISTINO CASTRO SECRETARIA DE OBRAS COORDENAÇÃO DE ENGENHARIA</p> <p>ENDEREÇO DA OBRA: JAPECANGA LOCALIDADE DE CRISTINO CASTRO PIAUÍ</p> <p>CONTEÚDO: CORTE AA E CORTE BB</p> <p>DATA: 23.01.2026</p> <p>ESCALA: INDICADA</p>	 <p>PREFEITURA CRISTINO CASTRO</p>
---	---	--	--



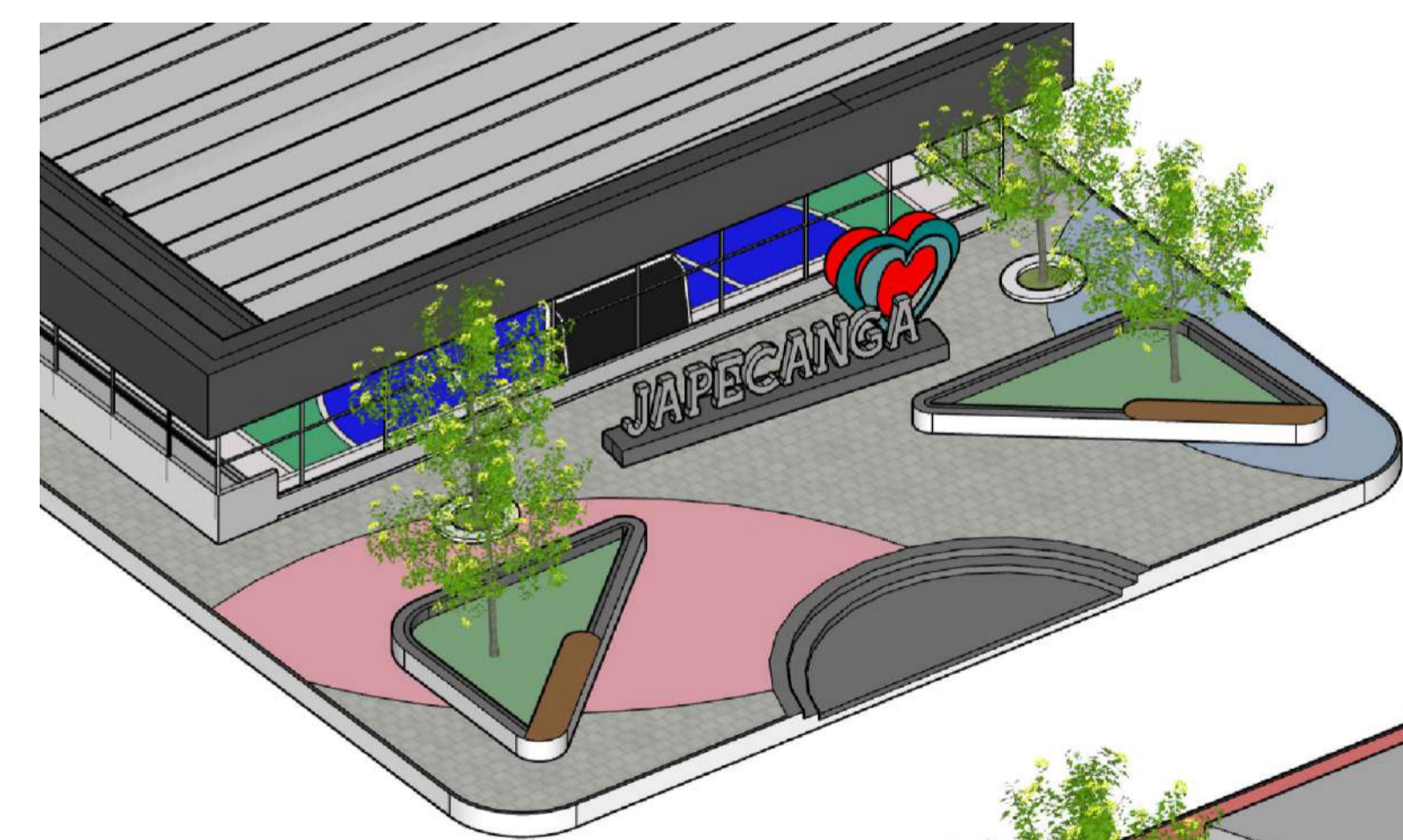
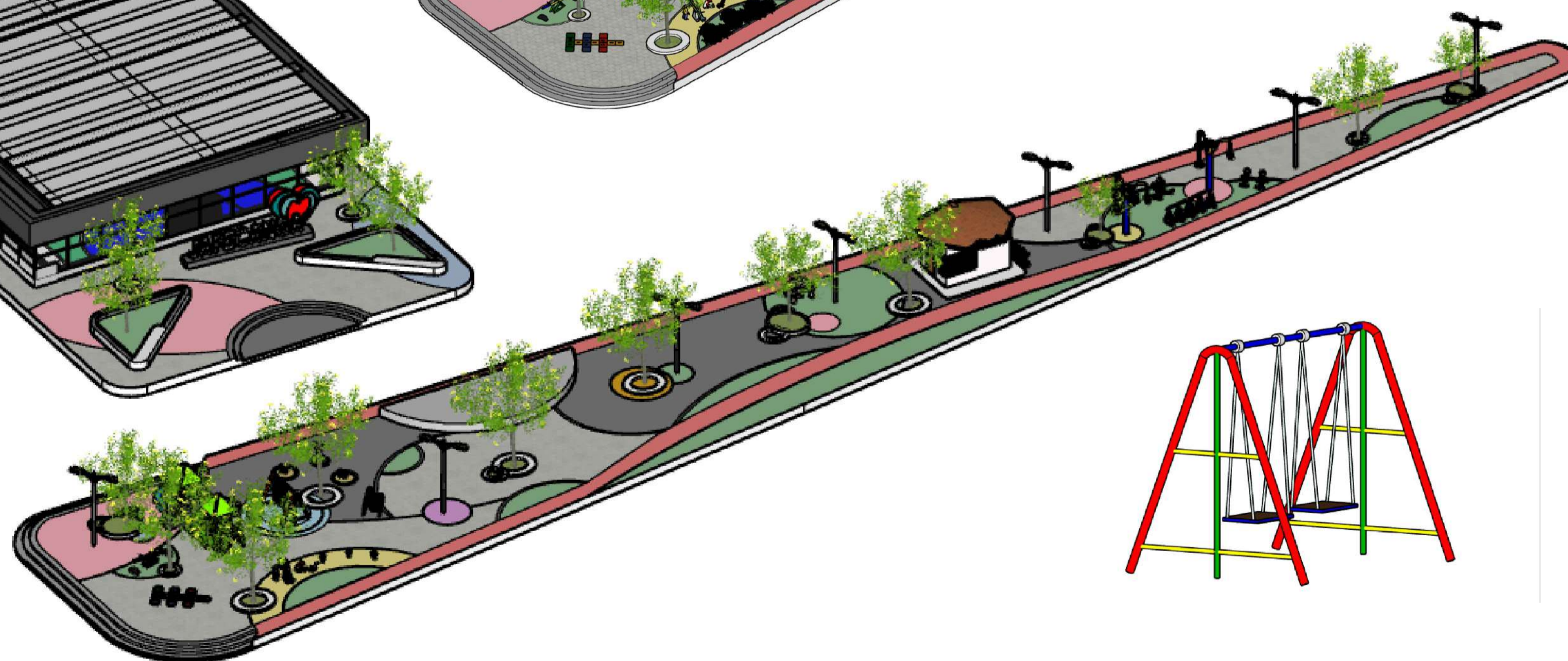
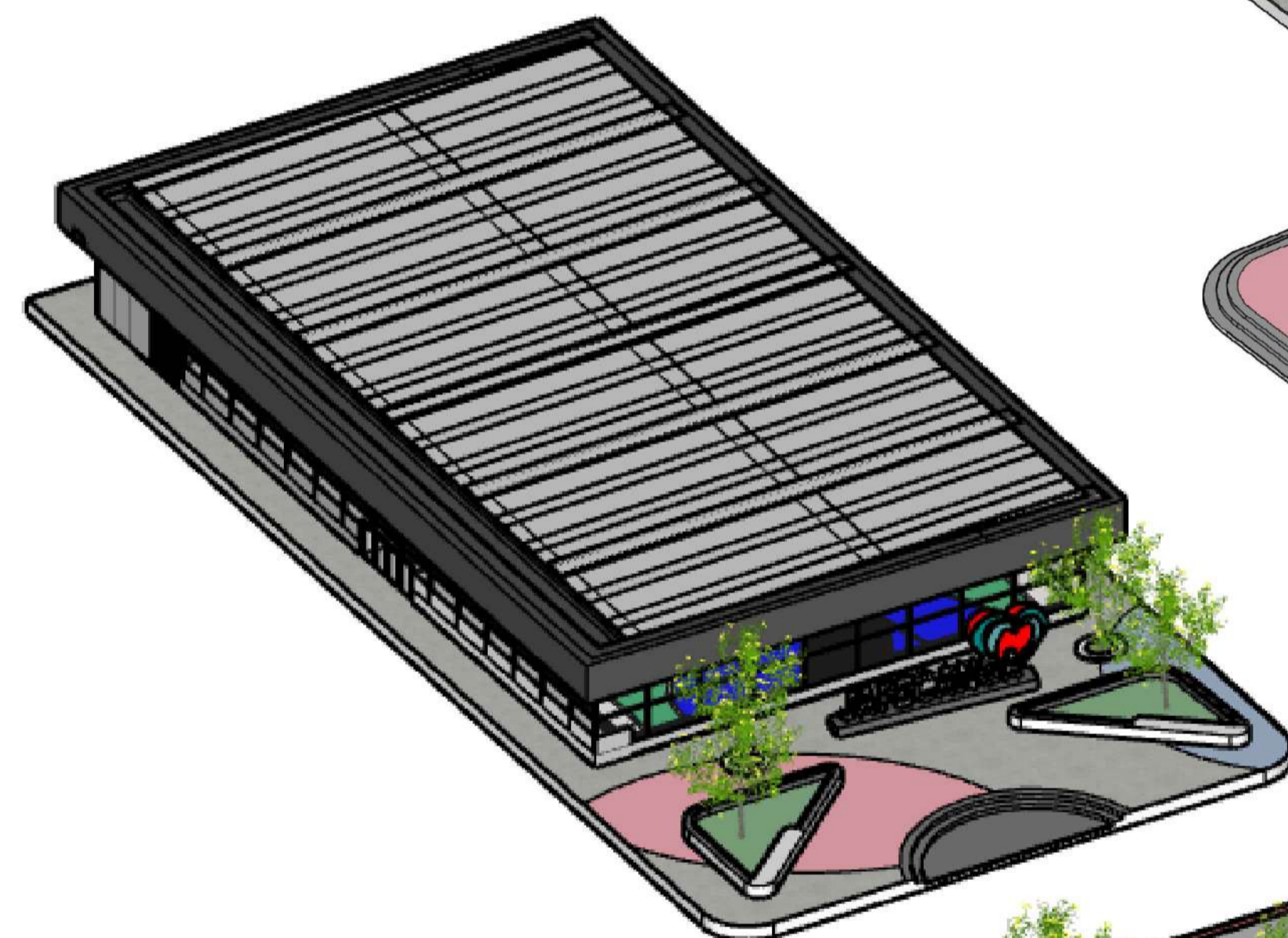
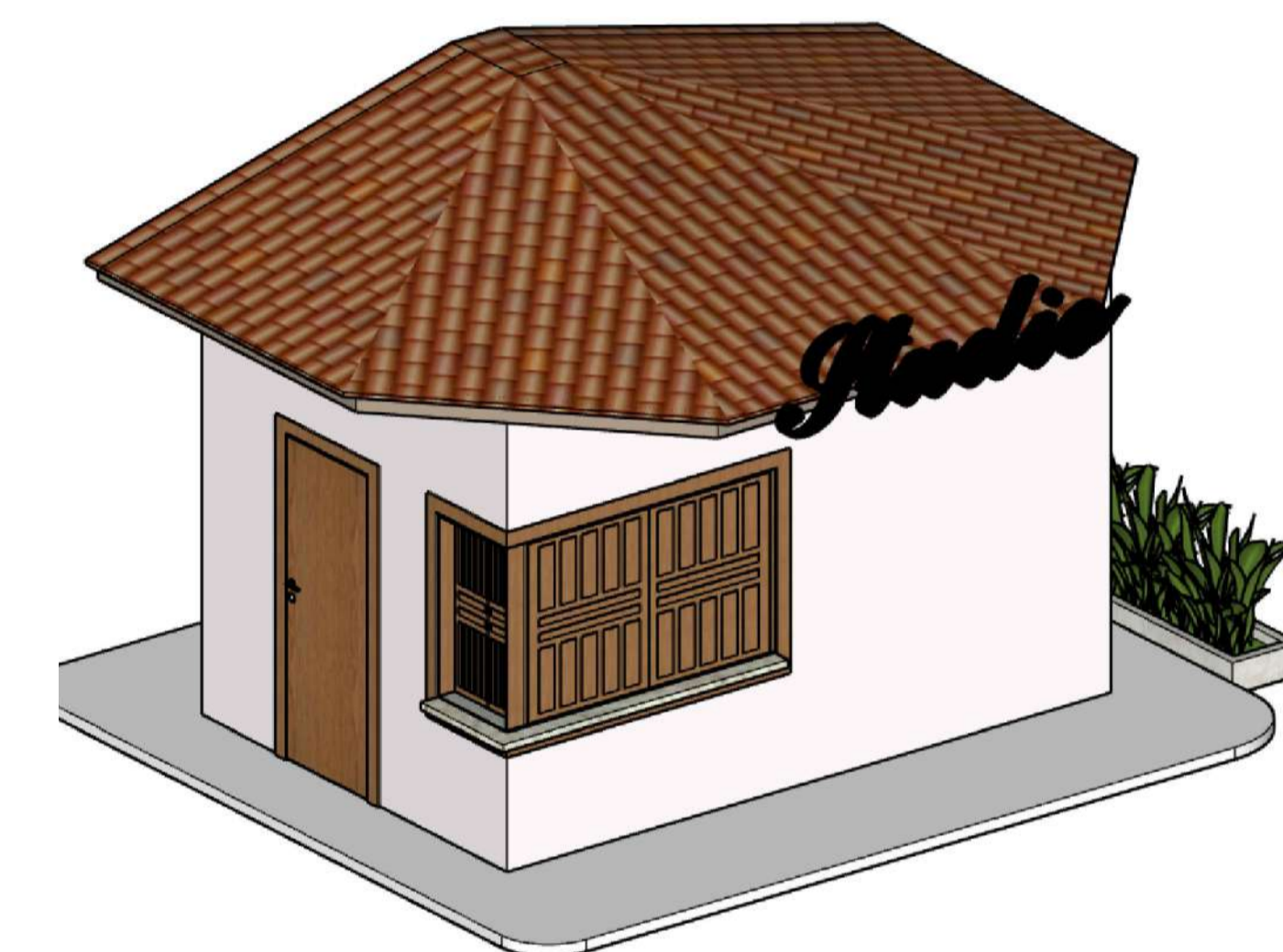
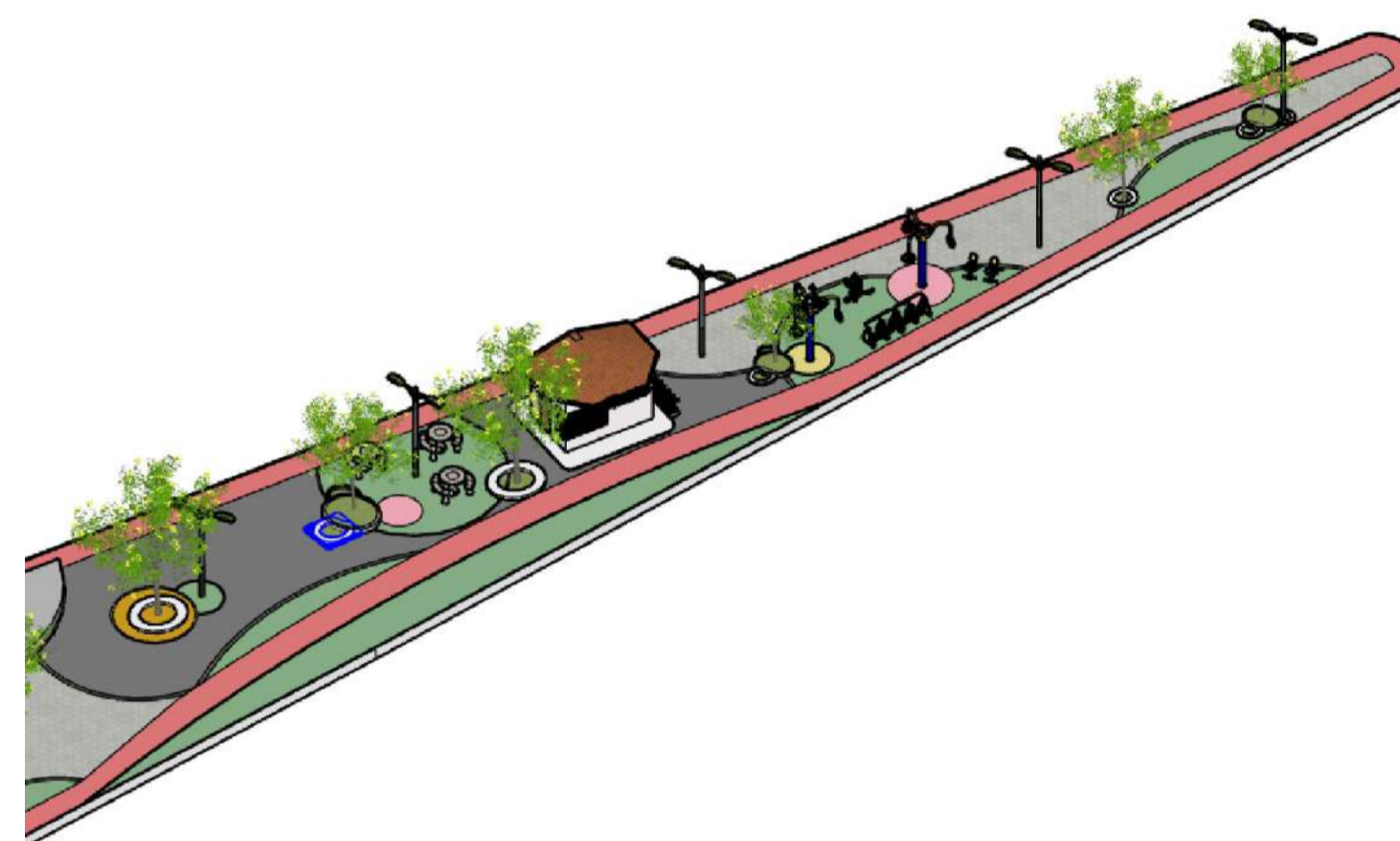
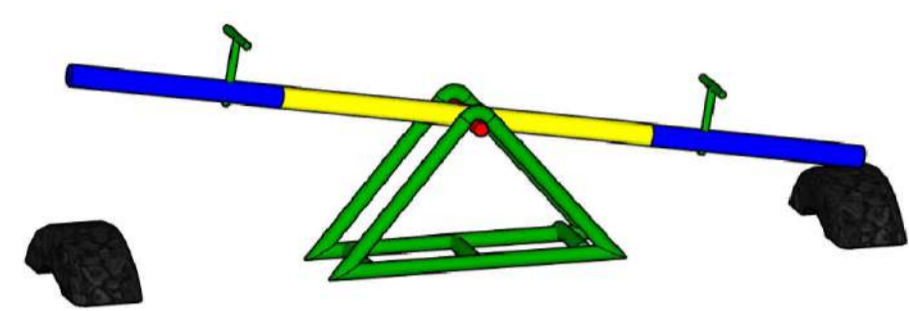
VISTA FRONTAL QUIOSQUE



VISTA LATERAL QUIOSQUE



VISTA LATERAL QUIOSQUE



PROJETO URBANÍSTICO

PRAÇA LOCALIDADE JAPECANGA
CRISTINO CASTRO

ASSINATURAS

AUTOR DO PROJETO: KAMILA PEREIRA LOPES DA ROCHA MENDES
ARQUITETA E URBANISTA

RESPONSÁVEL PELA EXECUÇÃO DA OBRA:

XXXXXXXXXXXXXXXXXXXX
CNPJ: 000.000.000-00

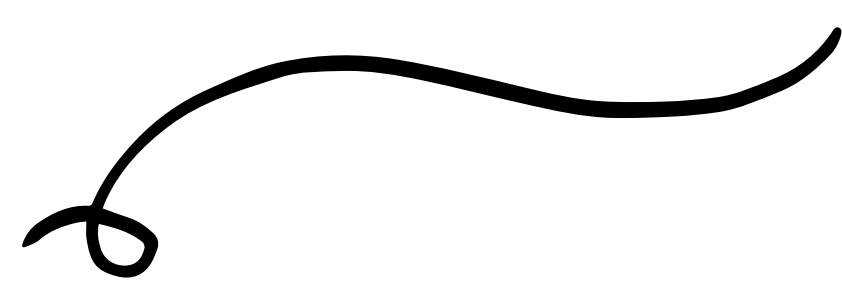
DATA:
23.01.2026

ENDEREÇO DA OBRA:
JAPECANGA
LOCALIDADE DE CRISTINO CASTRO PIAUÍ
CONTEÚDO:
MAQUETE

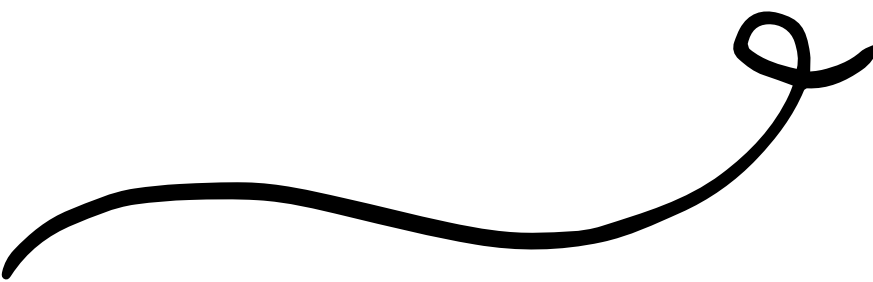
PREFEITURA MUNICIPAL DE CRISTINO CASTRO
SECRETARIA DE OBRAS
COORDENAÇÃO DE ENGENHARIA

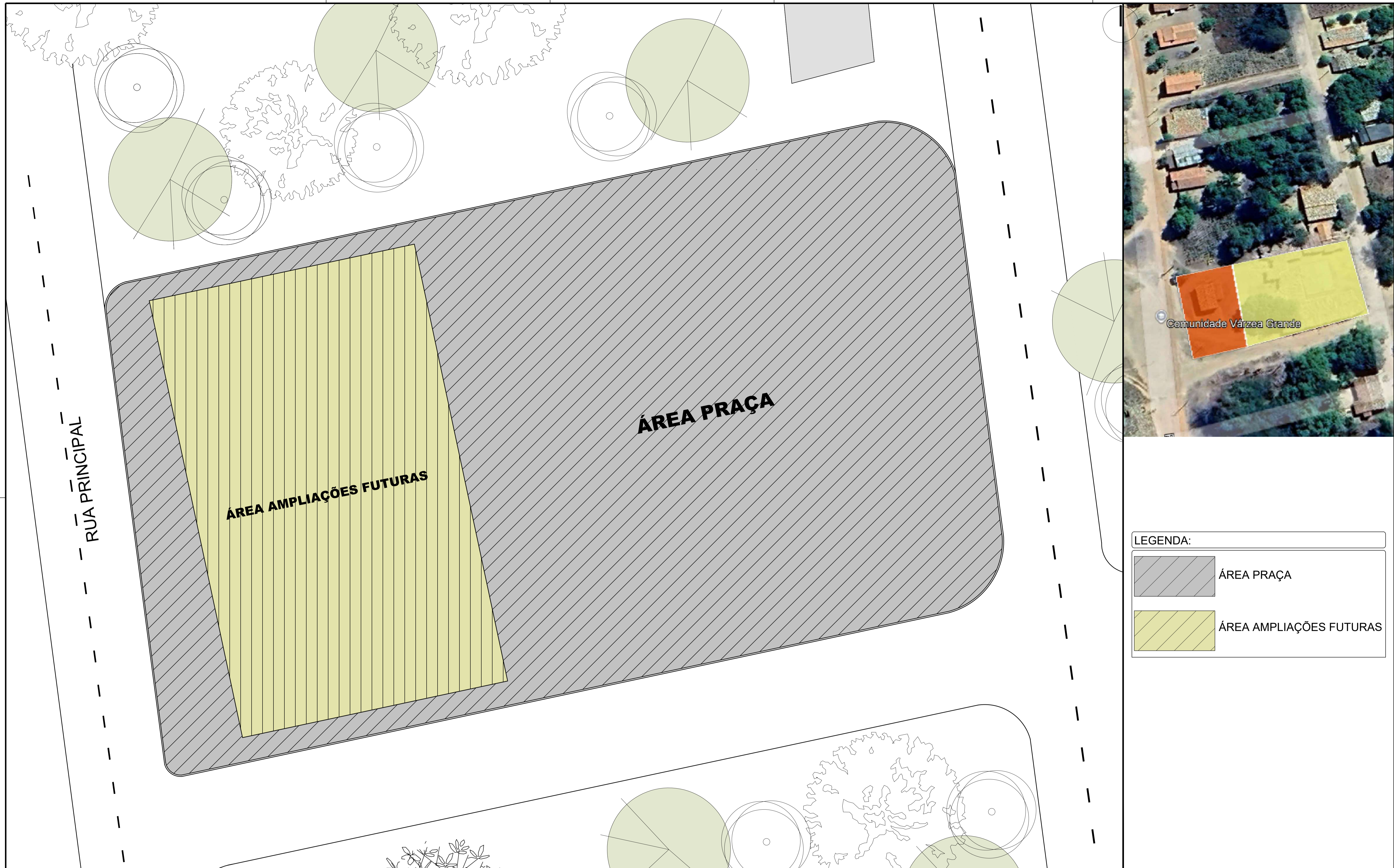
ESCALA:
INDICADA



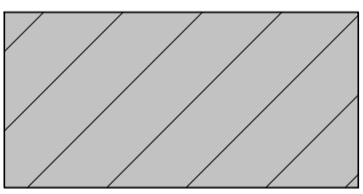
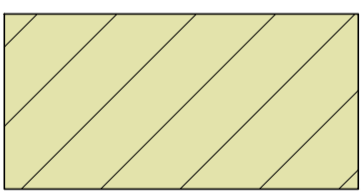


PRAÇA URBANA
VÁRZEA GRANDE





LEGENDA:

	ÁREA PRAÇA
	ÁREA AMPLIAÇÕES FUTURAS

PROJETO URBANÍSTICO

PRAÇA PÚBLICA
LOCALIDADE VARZEA GRANDE

ASSINATURAS

AUTOR DO PROJETO: KAMILA PEREIRA LOPES DA ROCHA MENDES
ARQUITETA E URBANISTA
CAU: A175772-5

RESPONSÁVEL PELA EXECUÇÃO DA OBRA:

XXXXXXXXXXXXXXXXXXXXX
CNPJ: 000.000.000-00

DATA:
22.01.2026

PREFEITURA MUNICIPAL DE CRISTINO CASTRO
SECRETARIA DE OBRAS
COORDENAÇÃO DE ENGENHARIA

ENDEREÇO DA OBRA:
LOCALIDADE VARZEA GRANDE
CRISTINO CASTRO PIAUÍ

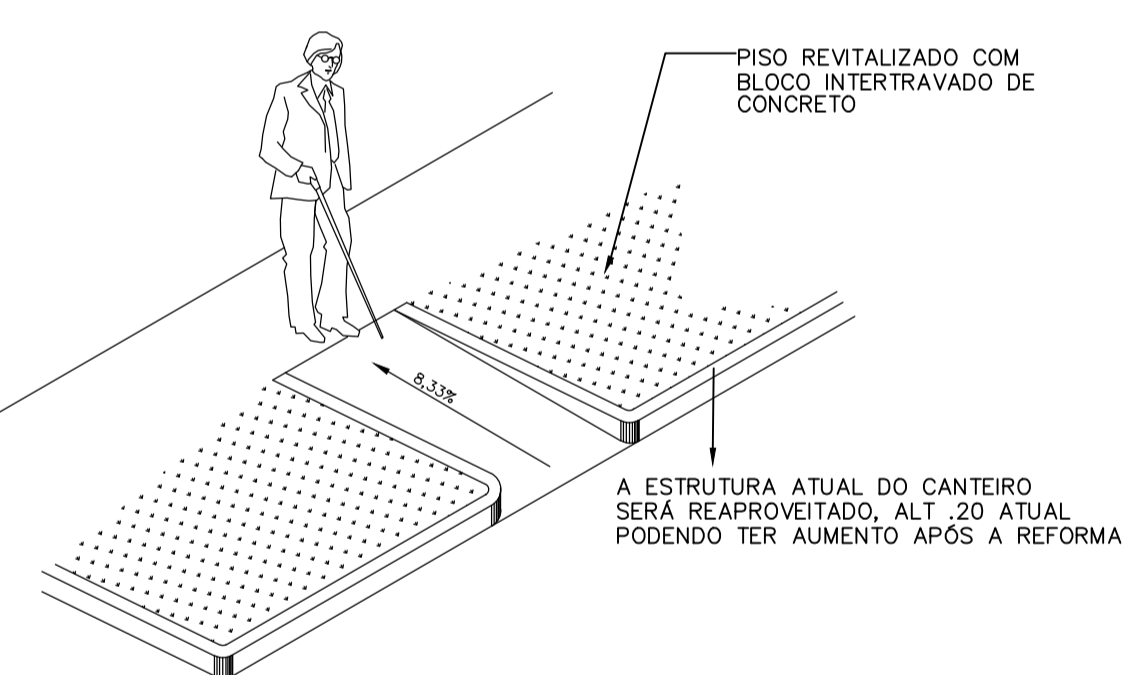
CONTEÚDO:
PLANTA BAIXA DE LOCAÇÃO

ESCALA:
1/150





ÁREA AMPLIAÇÕES FUTURAS
 ÁREA PRAÇA



- ANOTAÇÕES**
- 1 SERÁ UMA BASE NIVELADORA PARA IMPLANTAÇÃO DA PRAÇA
 - 2 AS MEDIDAS DOS CANTEIROS ESTÃO INDICADOS NESTE PROJETO;
 - 3 SERÁ PREVISTA A DRENAGEM DE ÁGUAS PLUVIAIS JUNTO AOS CANTEIROS;
 - 4 AS RAMPAS DE ACESSO AOS CADERANTES TERÃO INCLINAÇÃO MÁXIMA DE 8,33%;
 - 5 POSSUI O MÍNIMO DE 25% DE ÁREA DO CANTEIRO COMO ÁREA PERMEÁVEL;
 - 6 TODOS OS CANTEIROS, TERÃO PLANTAS RASTEIRAS DE SOL PLENO;
 - 7 AS GOLAS DAS ÁRVORES TERÃO ALGUNS TAMANHOS DISTINTOS, CONFERRIR DETALHAMENTO;
 - 8 A PRAÇA SERÁ REVESTIDA COM BLOCOS INTERTRAVADOS, OBEDECENDO O DESENHO, SERÁ UTILIZADO DIVERSAS CORES, TAIS COMO - CINZA, VERMELHO E VERDE;
 - 9 SERÃO INSTALADOS MOBILIÁRIOS, TAIS COMO LIXEIRAS, BANCOS, MESAS DE CONCRETO, APARELOS DE ACADÊMIA;
 - 10 ACESSOS DE UMA VIA PARA OUTRA SERÃO MANTIDOS;
 - 11 A MAIORIA DAS ÁRVORES EXISTENTES SERÃO MANTIDAS, AS QUE FOREM REMOVIDAS DEVERÁ SER INFORMADO PELO EXECUTOR DO PROJETO IN LOCO.

PISOS	
SIMBOLOGIA	ESPECIFICAÇÕES
	Piso Intertravado Retangular 20x10x06cm Cinza Cabral
	Piso Intertravado Retangular 20x10x06cm ROSA
	Piso Concreto pintado na cor VERDE
	Meio-Fio de Concreto
	Piso Concreto BRUTALISTA
	Pista Cooper em Concreto na cor MARROM ACOBREADO

PROJETO URBANÍSTICO

PRAÇA PÚBLICA
LOCALIDADE VARZEA GRANDE

ASSINATURAS

AUTOR DO PROJETO: **KAMILA PEREIRA LOPES DA ROCHA MENDES**
ARQUITETA E URBANISTA
CAU: A175772-5

RESPONSÁVEL PELA EXECUÇÃO DA OBRA:
XXXXXXXXXXXXXXXXXXXXXXXXXXXX
CNPJ: 000.000.000-00

PREFEITURA MUNICIPAL DE CRISTINO CASTRO
SECRETARIA DE OBRAS
COORDENAÇÃO DE ENGENHARIA

ENDEREÇO DA OBRA:
LOCALIDADE VARZEA GRANDE
CRISTINO CASTRO PIAUÍ

DATA: 22.01.2026

CONTEÚDO: PLANTA BAIXA HUMANIZADA

ESCALA: 1/150

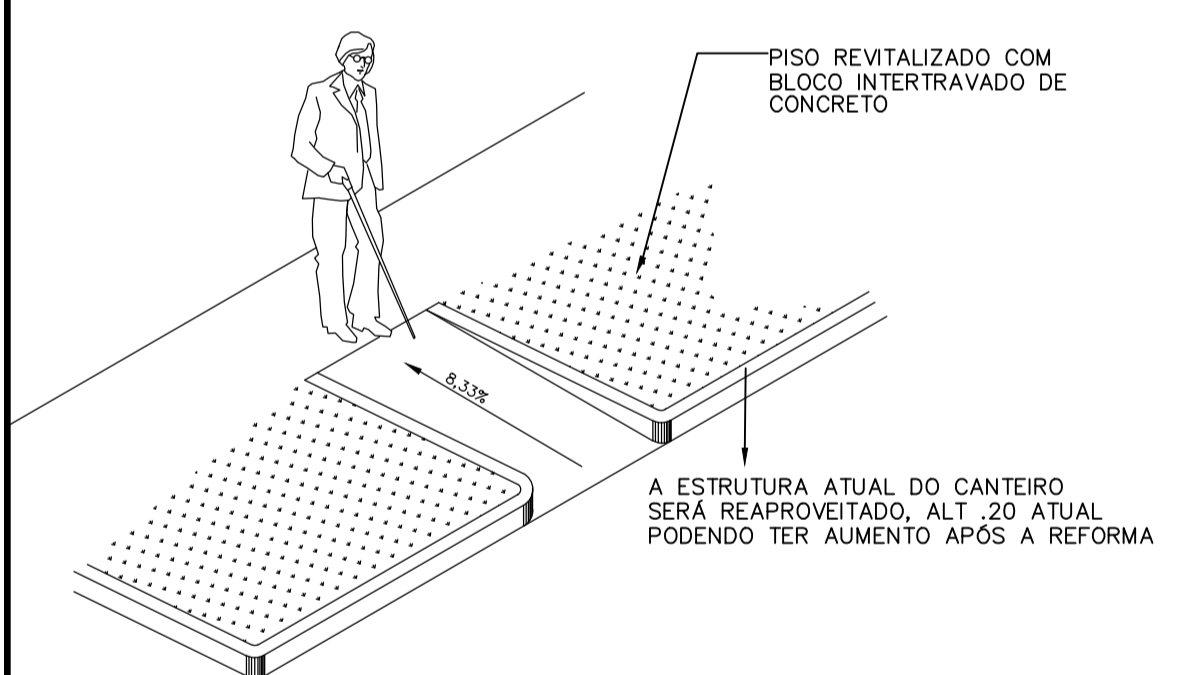
PREFEITURA
CRISTINO CASTRO

2 / 08



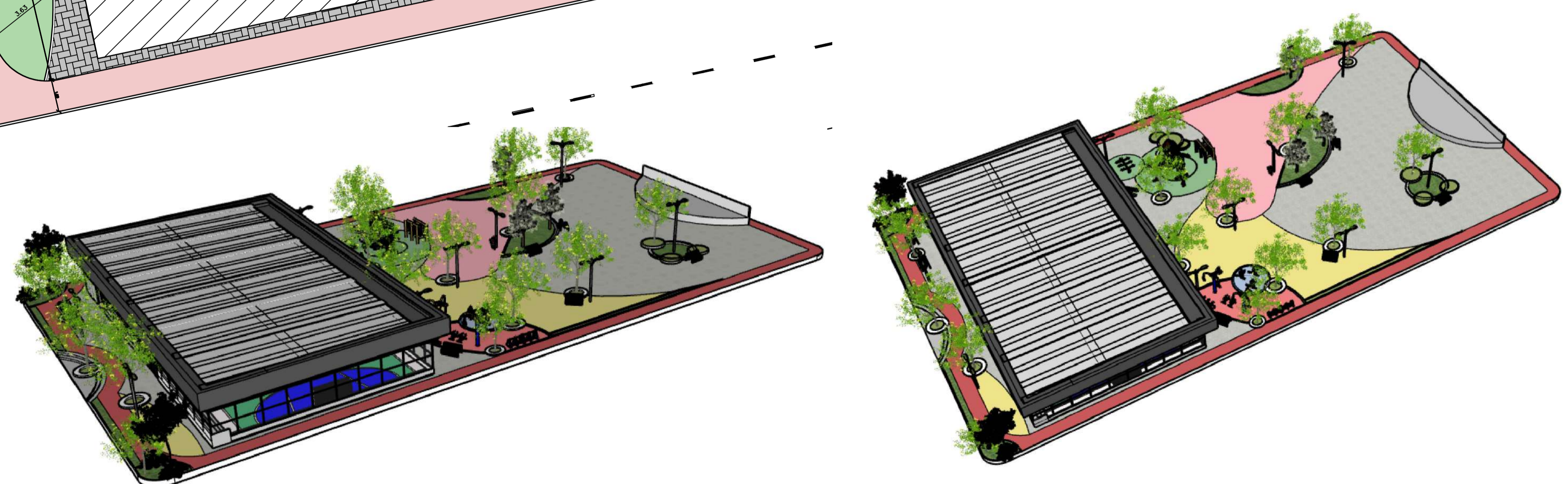
Comunidade Varzea Grande

- ÁREA AMPLIAÇÕES FUTURAS
- ÁREA PRAÇA



- ANOTAÇÕES**
- 1 SERÁ UMA BASE NIVELADORA PARA IMPLANTAÇÃO DA PRAÇA
 - 2 AS MEDIDAS DOS CANTEIROS ESTÃO INDICADOS NESTE PROJETO
 - 3 SERÁ PREVISTA A DRENAGEM DE ÁGUAS PLUVIAIS JUNTO AOS CANTEIROS
 - 4 AS RAMPAS DE ACESSO AOS CADEIRANTES TERÃO INCLINAÇÃO MÁXIMA DE 8,33%
 - 5 POSSUI O MÍNIMO DE 25% DE ÁREA DO CANTEIRO COMO ÁREA PERMEÁVEL
 - 6 TODOS OS CANTEIROS, TERÃO PLANTAS RASTEIRAS DE SOL PLENO
 - 7 AS GOLAS DAS ÁRVORES TERÃO ALGUNS TAMANHOS DISTINTOS, CONFERRIR DETALHAMENTO
 - 8 A PRAÇA SERÁ REVESTIDA COM BLOCOS INTERTRAVADOS, OBEDECENDO O DESENHO, SERÁ UTILIZADO DIVERSAS CORES, TAIS COMO - CINZA, VERMELHO E VERDE
 - 9 SERÃO INSTALADOS MOBILIÁRIOS, TAIS COMO LIXEIRAS, BANCOS, MESAS DE CONCRETO, APARELOS DE ACADÊMIA
 - 10 ACESSOS DE UMA VIA PARA OUTRA SERÃO MANTIDOS
 - 11 A MAIORIA DAS ÁRVORES EXISTENTES SERÃO MANTIDAS, AS QUE FOREM REMOVIDAS DEVERÁ SER INFORMADO PELO EXECUTOR DO PROJETO IN LOCO

PISOS	
ESPECIFICAÇÕES	
	Piso Intertravado Retangular 20x10x06cm Cinza Cabral
	Piso Intertravado Retangular 20x10x06cm ROSA
	Piso Concreto pintado na cor VERDE
	Meio-Fio de Concreto
	Piso Concreto BRUTALISTA
	Pista Cooper em Concreto na cor MARROM ACOBREADO



PROJETO URBANÍSTICO

PRAÇA PÚBLICA
LOCALIDADE VARZEA GRANDE

ASSINATURAS

AUTOR DO PROJETO: KAMILA PEREIRA LOPES DA ROCHA MENDES
ARQUITETA E URBANISTA
CAU: A175772-5

RESPONSÁVEL PELA EXECUÇÃO DA OBRA: _____
XXXXXXXXXXXXXXXXXXXXXXXXXXXX
CNPJ: 000.000.000-00

PREFEITURA MUNICIPAL DE CRISTINO CASTRO
SECRETARIA DE OBRAS
COORDENAÇÃO DE ENGENHARIA

ENDEREÇO DA OBRA:
LOCALIDADE VARZEA GRANDE
CRISTINO CASTRO PIAUÍ

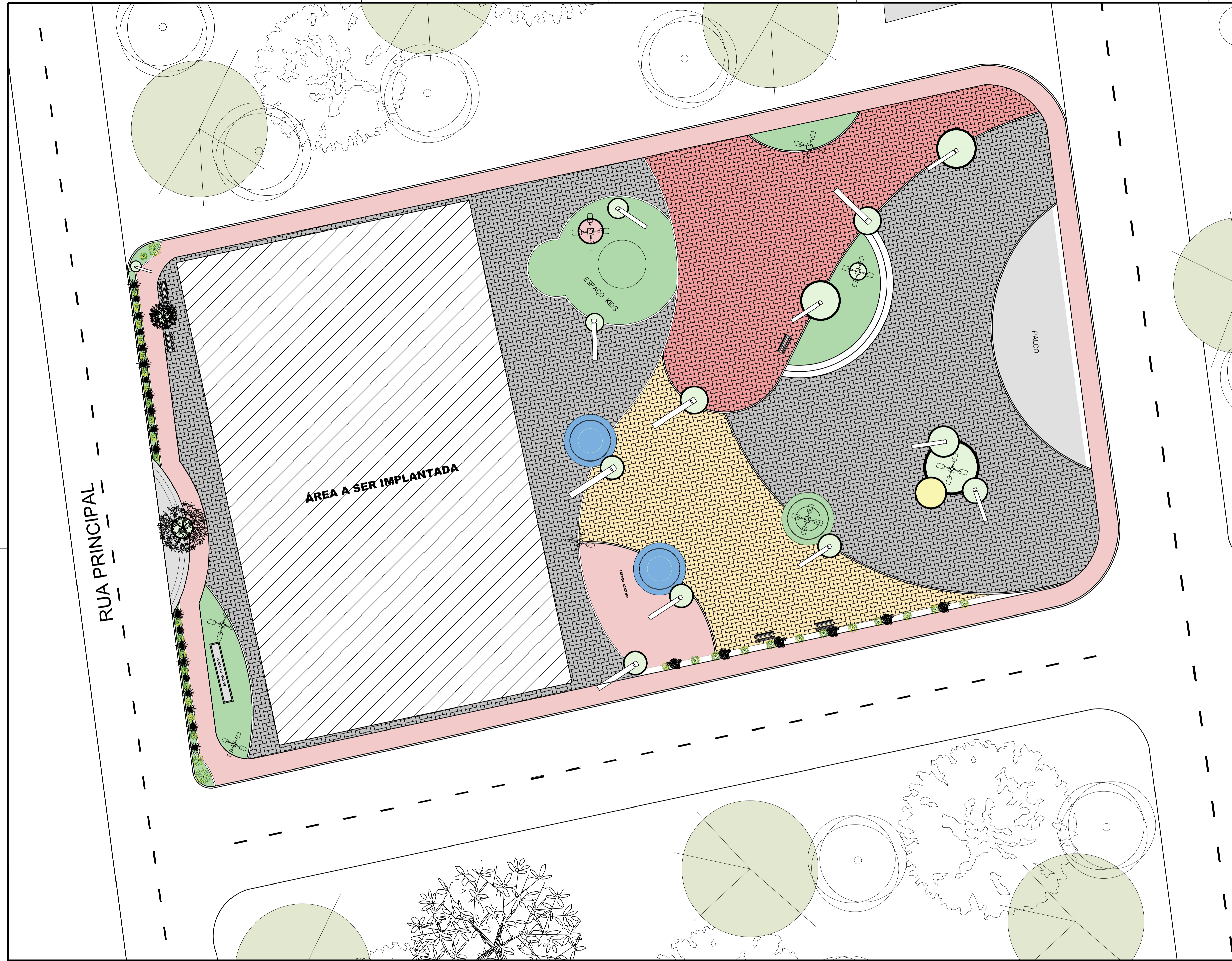
CONTEÚDO:
PLANTA BAIXA TÉCNICA

ESCALA:
1/150

DATA:
22.01.2026

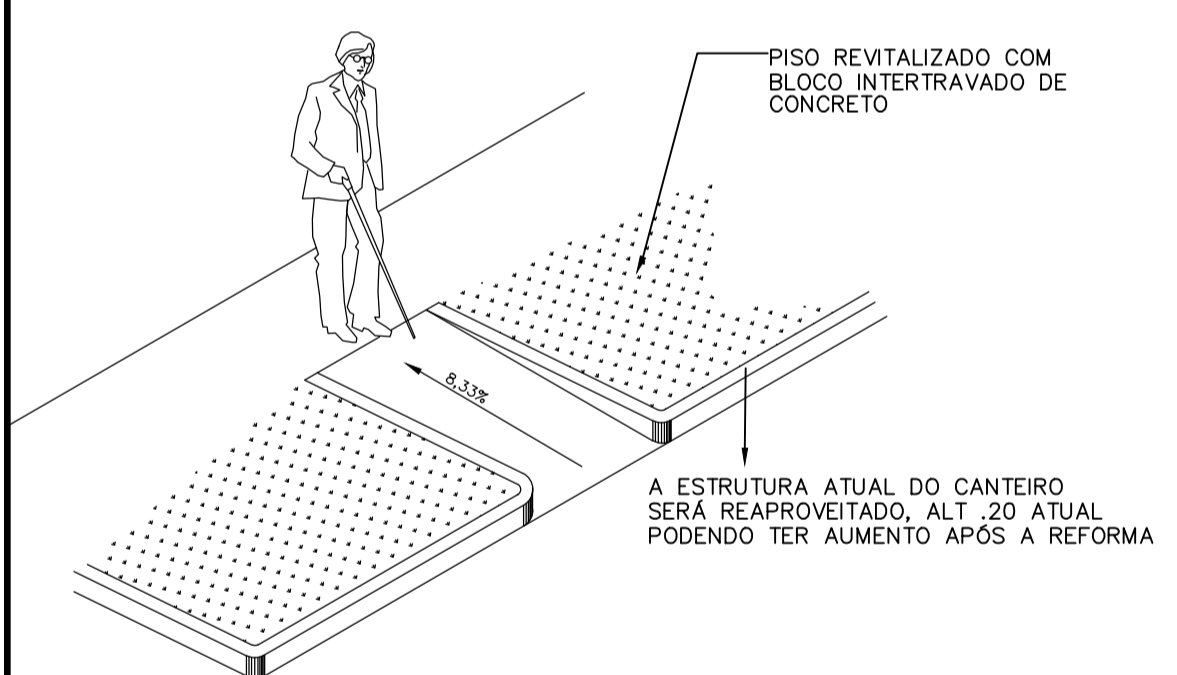
PREFEITURA
CRISTINO CASTRO

3 / 08



Comunidade Varzea Grande

- ÁREA AMPLIAÇÕES FUTURAS
- ÁREA PRAÇA



- ANOTAÇÕES**
- 1 SERÁ UMA BASE NIVELADORA PARA IMPLANTAÇÃO DA PRAÇA
 - 2 AS MEDIDAS DOS CANTEIROS ESTÃO INDICADAS NESTE PROJETO;
 - 3 SERÁ PREVISTA A DRENAGEM DE ÁGUAS PLUVIAIS JUNTO AOS CANTEIROS;
 - 4 AS RAMPAS DE ACESSO AOS CADERANTES TERÃO INCLINAÇÃO MÁXIMA DE 8,33%;
 - 5 POSSUI O MÍNIMO DE 25% DE ÁREA DO CANTEIRO COMO ÁREA PERMEÁVEL;
 - 6 TODOS OS CANTEIROS, TERÃO PLANTAS RASTEIRAS DE SOL PLENO;
 - 7 AS GOLAS DAS ÁRVORES TERÃO ALGUNS TAMAÑOS DISTINTOS, CONFERRIR DETALHAMENTO;
 - 8 A PRAÇA SERÁ REVESTIDA COM BLOCOS INTERTRAVADOS, OBEDECENDO O DESENHO, SERÁ UTILIZADO DIVERSAS CORES, TALS COMO - CINZA, VERMELHO E VERDE;
 - 9 SERÃO INSTALADOS MOBILIÁRIOS, TALS COMO LIXEIRAS, BANCOS, MESAS DE CONCRETO, APARELOS DE ACADÊMIA;
 - 10 ACESSOS DE UMA VIA PARA OUTRA SERÃO MANTIDOS;
 - 11 A MAIORIA DAS ÁRVORES EXISTENTES SERÃO MANTIDAS, AS QUE FOREM REMOVIDAS DEVERÁ SER INFORMADO PELO EXECUTOR DO PROJETO IN LOCO.

PISOS	
SIMBOLOGIA	ESPECIFICAÇÕES
	Piso Intertravado Retangular 20x10x06cm Cinza Cabral
	Piso Intertravado Retangular 20x10x06cm ROSA
	Piso Concreto pintado na cor VERDE
	Meio-Fio de Concreto
	Piso Concreto BRUTALISTA
	Pista Cooper em Concreto na cor MARROM ACOBREADO

PROJETO URBANÍSTICO

PRAÇA PÚBLICA
LOCALIDADE VARZEA GRANDE

ASSINATURAS

AUTOR DO PROJETO: **KAMILA PEREIRA LOPES DA ROCHA MENDES**
ARQUITETA E URBANISTA
CAU: A17572-5

RESPONSÁVEL PELA EXECUÇÃO DA OBRA:
XXXXXXXXXXXXXXXXXXXXXXXXXXXX
CNPJ: 000.000.000-00

PREFEITURA MUNICIPAL DE CRISTINO CASTRO
SECRETARIA DE OBRAS
COORDENAÇÃO DE ENGENHARIA

ENDEREÇO DA OBRA:
LOCALIDADE VARZEA GRANDE
CRISTINO CASTRO PIAUÍ

CONTEÚDO:
PLANTA BAIXA DE ILUMINAÇÃO

ESCALA:
1/150

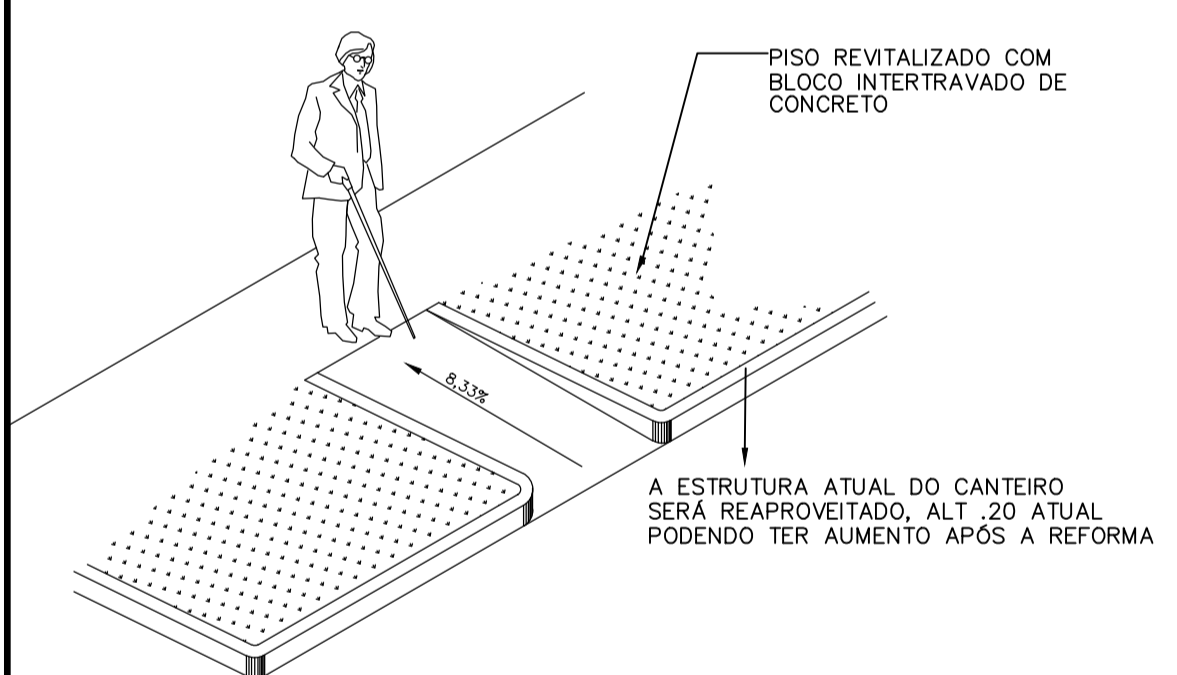
DATA:
22.01.2026

4 / 08





- ÁREA AMPLIAÇÕES FUTURAS
- ÁREA PRAÇA

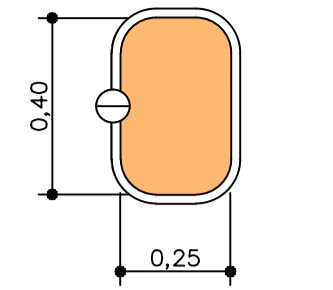


- ANOTAÇÕES**
- 1 SERÁ UMA BASE NIVELADORA PARA IMPLANTAÇÃO DA PRAÇA
 - 2 AS MEDIDAS DOS CANTEIROS ESTÃO INDICADOS NESTE PROJETO
 - 3 SERÁ PREVISTA A DRENAGEM DE ÁGUAS PLUVIAIS JUNTO AOS CANTEIROS
 - 4 AS RAMPAS DE ACESSO AOS CADERANTES TERÃO INCLINAÇÃO MÁXIMA DE 8,33%
 - 5 POSSUI O MÍNIMO DE 25% DE ÁREA DO CANTEIRO COMO ÁREA PERMEÁVEL
 - 6 TODOS OS CANTEIROS, TERÃO PLANTAS RASTEIRAS DE SOL PLENO
 - 7 AS GOLAS DAS ÁRVORES TERÃO ALGUNS TAMAÑHOS DISTINTOS, CONFERRIR DETALHAMENTO
 - 8 A PRAÇA SERÁ REVESTIDA COM BLOCOS INTERTRAVADOS, OBEDECENDO O DESENHO, SERÁ UTILIZADO DIVERSAS CORES, TALS COMO - CINZA, VERMELHO E VERDE
 - 9 SERÃO INSTALADOS MOBILIÁRIOS, TALS COMO LIXEIRAS, BANCOS, MESAS DE CONCRETO, APARELOS DE ACADÊMIA
 - 10 ACESSOS DE UMA VIA PARA OUTRA SERÃO MANTIDOS
 - 11 A MAIORIA DAS ÁRVORES EXISTENTES SERÃO MANTIDAS, AS QUE FOREM REMOVIDAS DEVERÁ SER INFORMADO PELO EXECUTOR DO PROJETO IN LOCO

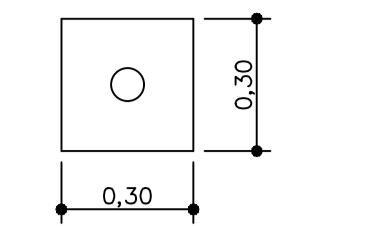
SIMBOLOGIA	ESPECIFICAÇÕES
	Piso Intertravado Retangular 20x10x06cm Cinza Cabral
	Piso Intertravado Retangular 20x10x06cm ROSA
	Piso Concreto pintado na cor VERDE
	Meio-Fio de Concreto
	Piso Concreto BRUTALISTA
	Pista Cooper em Concreto na cor MARROM ACOBREADO

<p>PROJETO URBANÍSTICO</p> <p>PRAÇA PÚBLICA LOCALIDADE VARZEA GRANDE</p>	<p>ASSINATURAS</p> <p>AUTOR DO PROJETO: <u>KAMILA PEREIRA LOPES DA ROCHA MENDES</u> ARQUITETA E URBANISTA CAU: A17572-5</p> <p>RESPONSÁVEL PELA EXECUÇÃO DA OBRA: _____ XXXXXXXXXXXXXXXXXXXXXXXXXXXX CNPJ: 000.000.000-00</p>	<p>PREFEITURA MUNICIPAL DE CRISTINO CASTRO SECRETARIA DE OBRAS COORDENAÇÃO DE ENGENHARIA</p> <p>ENDEREÇO DA OBRA: LOCALIDADE VARZEA GRANDE CRISTINO CASTRO PIAUÍ</p> <p>CONTEÚDO: PLANTA BAIXA DE PAGINAÇÃO</p>	<p>DATA: 22.01.2026</p> <p>ESCALA: 1/150</p>
<p>PREFEITURA CRISTINO CASTRO</p>			<p>5 / 08</p>

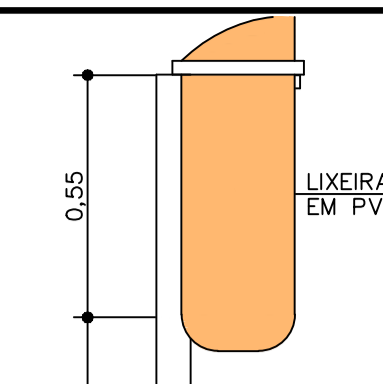
DETALHE LIXEIRAS



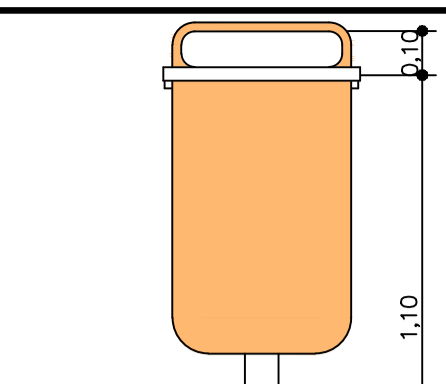
VISTA SUPERIOR



DET. BASE CONCRE



VISTA LATERAL

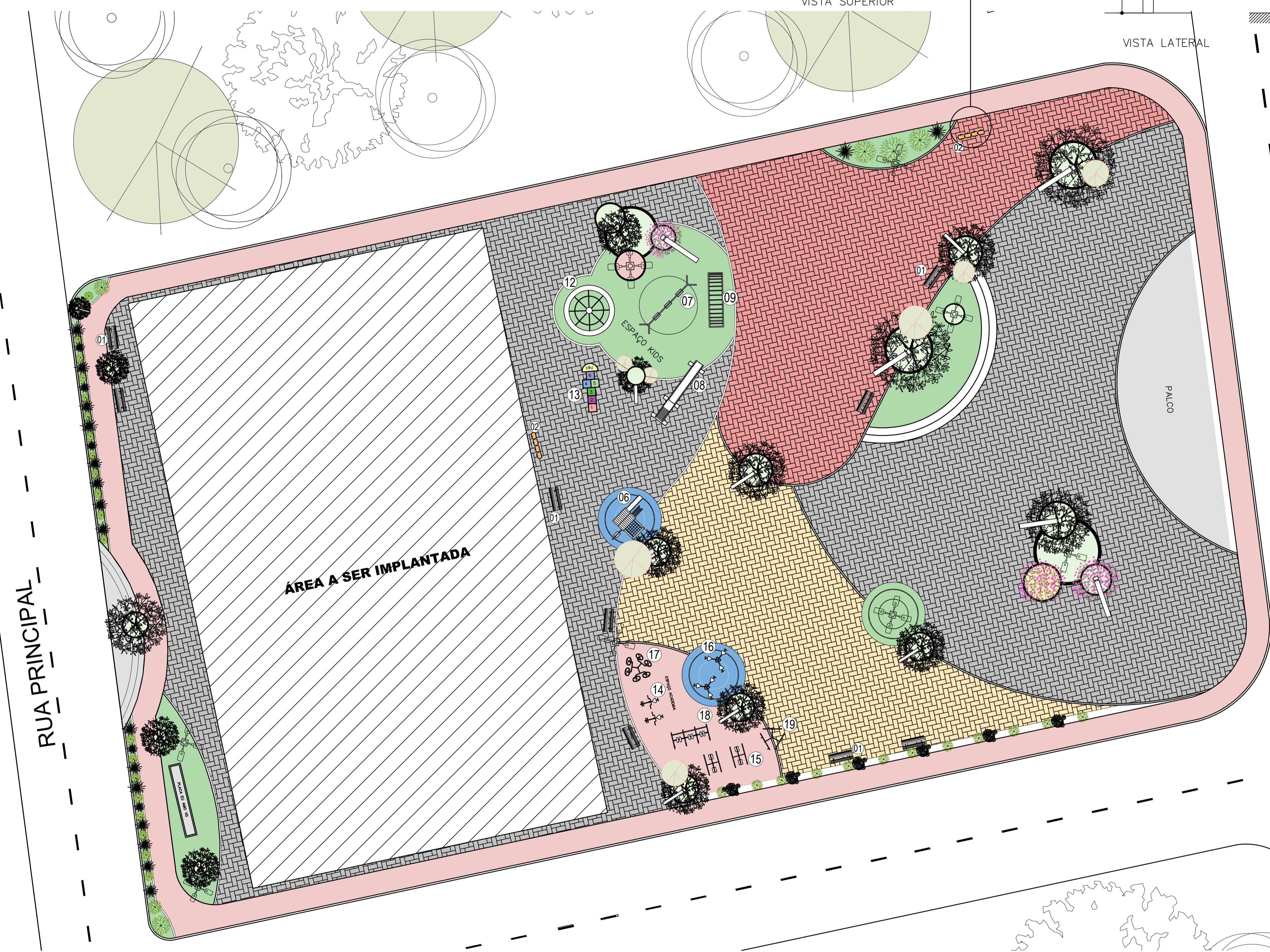


VISTA FRONTAL



Comunidade Várzea Grande

- ÁREA AMPLIAÇÕES FUTURAS
- ÁREA PRAÇA



NÚMERO	PLANTA BAIXA	VISTA	DESCRIÇÃO
01			Banco de Madeira
02			Lixeira - Caixa Concreta - 60 litros PAINEL COLOREDO
03			GOJA DE ÁRVORE - 10cm DE DIÂMETRO
04			GOJA DE ÁRVORE
05			Conjunto Múltiplo
07			Balanço
08			Escorrega
09			Escada de escalada
	—		
	—		
12			Gira-gira
13			Amarelinha
14			Simulador de Remo - STANDARD
15			Twist Lateral Duplo - STANDARD
16			Leg Press Triplo - STANDARD
17			Roda de Ombro Triplo - STANDARD
18			Simulador Triplo de Caminhada - STANDARD
19			Row Triplo - STANDARD

PROJETO URBANÍSTICO

PRAÇA PÚBLICA
LOCALIDADE VARZEA GRANDE

ASSINATURAS

AUTOR DO PROJETO: **KAMILA PEREIRA LOPES DA ROCHA MENDES**
ARQUITETA E URBANISTA
CAU: A175772-5

RESPONSÁVEL PELA EXECUÇÃO DA OBRA:

XXXXXXXXXXXXXXXXXXXXXXXXXXXX
CNPJ: 000.000.000-00

DATA:
22.01.2026

ENDEREÇO DA OBRA:

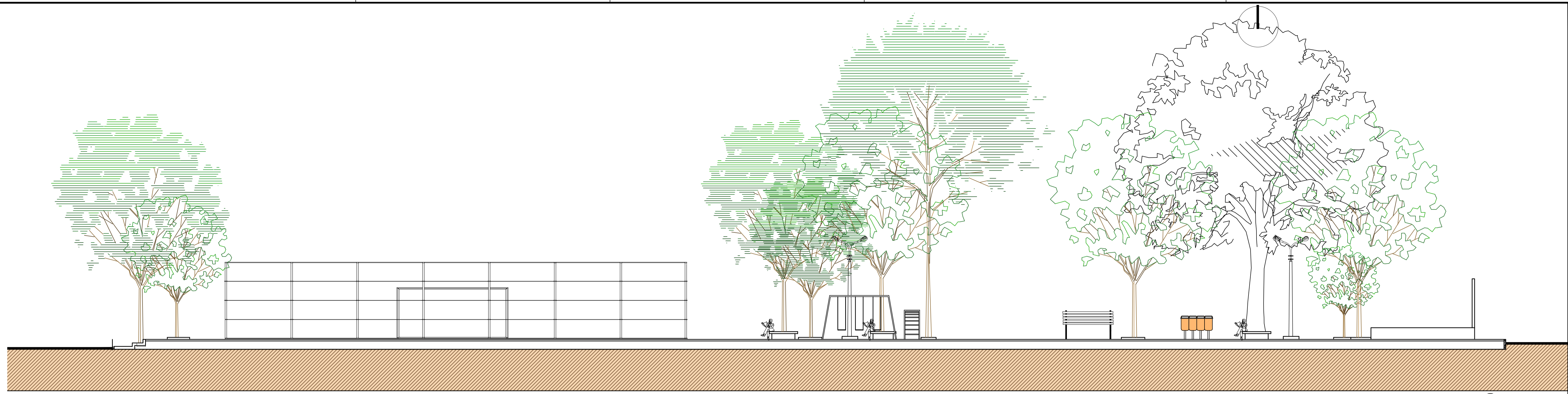
LOCALIDADE VARZEA GRANDE
CRISTINO CASTRO PIAUÍ

CONTEÚDO:
PLANTA BAIXA DE MOBILIÁRIO

PREFEITURA MUNICIPAL DE CRISTINO CASTRO
SECRETARIA DE OBRAS
COORDENAÇÃO DE ENGENHARIA

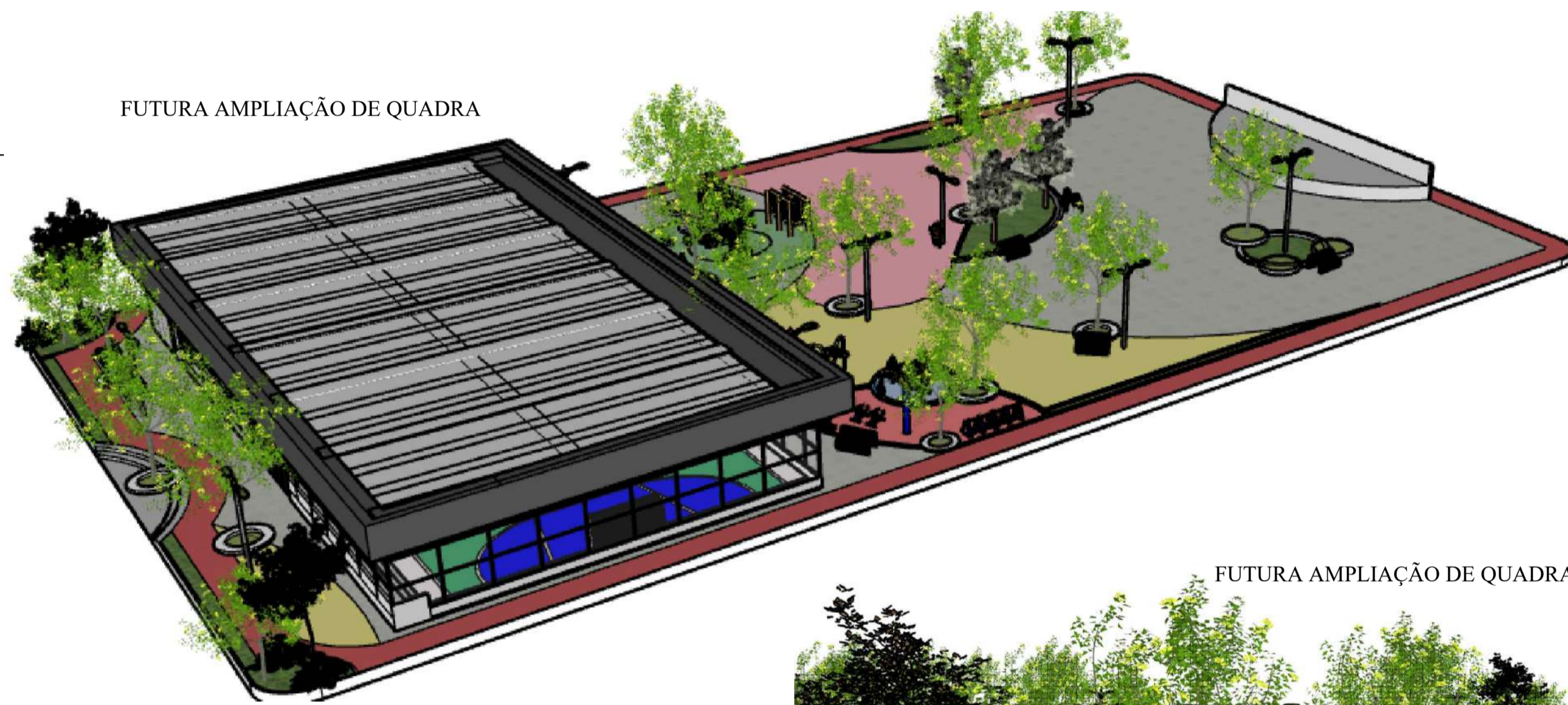
ESCALA:
1/150





01 CORTE AA

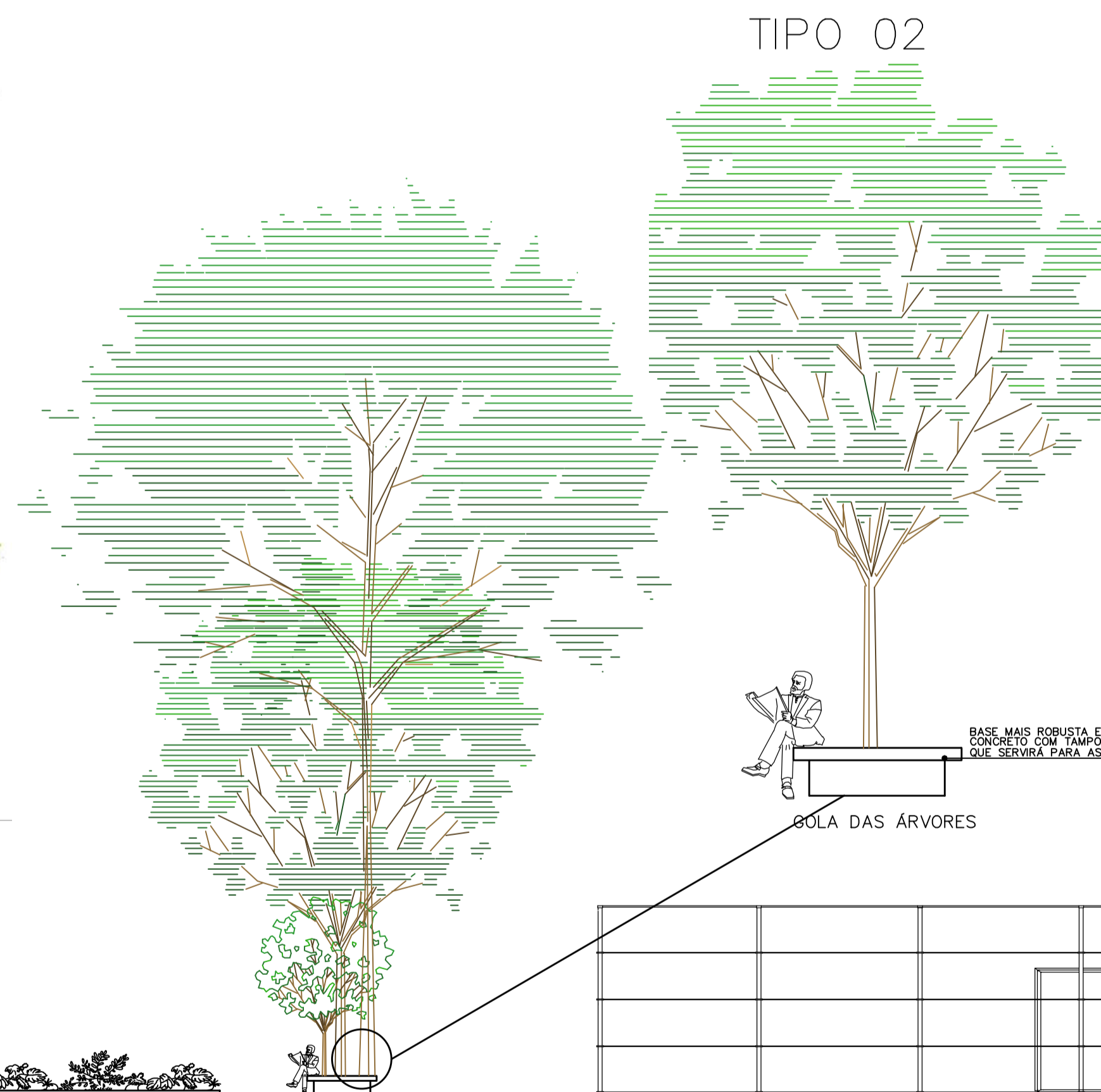
FUTURA AMPLIAÇÃO DE QUADRA



FUTURA AMPLIAÇÃO DE QUADRA

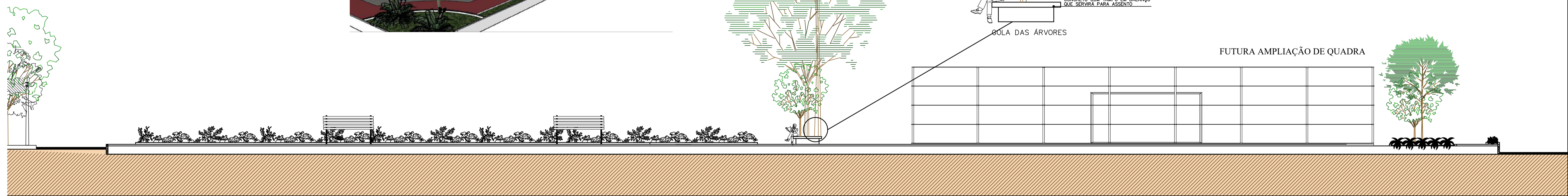


TIPO 02



GOLA DAS ÁRVORES

FUTURA AMPLIAÇÃO DE QUADRA



01 CORTE BB

PROJETO URBANÍSTICO

PRAÇA PÚBLICA
LOCALIDADE VARZEA GRANDE

ASSINATURAS

AUTOR DO PROJETO: **KAMILA PEREIRA LOPES DA ROCHA MENDES**
ARQUITETA E URBANISTA
CAU: A175772-5

RESPONSÁVEL PELA EXECUÇÃO DA OBRA:

XXXXXXXXXXXXXXXXXXXXX
CNPJ: 000.000.000-00

DATA:
22.01.2026

ENDEREÇO DA OBRA:
LOCALIDADE VARZEA GRANDE
CRISTINO CASTRO PIAUÍ

CONTEÚDO:
CORTE AA E BB

PREFEITURA MUNICIPAL DE CRISTINO CASTRO
SECRETARIA DE OBRAS
COORDENAÇÃO DE ENGENHARIA

ESCALA:
INDICADA





PREFEITURA

**CRISTINO
CASTRO**

ANEXO I MINUTA DO CONTRATO



Contratante

Prefeitura Municipal de XXXXXXXXXXXX, com sede no(a) XXXXXXXXXXXX, na cidade de XXXXXXXXXXXX/PI, inscrito(a) no CNPJ sob o nº XXXXXXXXXXXX, neste ato representado(a) pelo(a) XXXXXXXXXXXX, inscrito no CPF sob nº XXXXXXXX e portador da Cédula de Identidade nº XXXXXXXX



Contratado

XXXXXXXXXXXX, inscrito(a) no CNPJ/MF sob o nº XXXXXXXXXXXX, sediado(a) na XXXXXXXXXXXX, neste ato representado(a) por XXXXXXXXXXXX, inscrito no CPF sob nº XXXXXXXX e portador da Cédula de Identidade nº XXXXXXXX



Prazo de Vigência

O prazo de vigência da contratação é de contados do(a), prorrogável na forma dos artigos 106 e 107 da Lei nº 14.133, de 2021



Valor Total

XXXXXXXXXXXXXXXXXXXXXXXXXXXX



PREFEITURA

**CRISTINO
CASTRO**

obrigação desta de fiscalizar seus responsáveis técnicos, empregados, prepostos ou subordinados.

3.3 A CONTRATADA declara aceitar, integralmente, todos os métodos e processos de inspeção, verificação e controle a serem adotados pelo CONTRATANTE.

3.4 A existência e a atuação da fiscalização do CONTRATANTE em nada restringem a responsabilidade única, integral e exclusiva da CONTRATADA no que concerne ao objeto contratado e as consequências e implicações, próximas ou remotas.

3.5 A obra deste contrato será fiscalizada e recebida de acordo com o disposto nos Artigos 117, 118, 119 da Lei nº 14.133/2021.

3.6 Caberá à fiscalização do CONTRATANTE, formada por um ou mais representantes da Administração, designada pela autoridade competente, o seguinte:

3.6.1 Acompanhar e fiscalizar os trabalhos desde o início, até a aceitação definitiva da obra, verificando sua perfeita execução na conformidade das especificações e normas fixadas pela licitação;

3.6.2 Promover, com a presença da CONTRATADA, as medições e avaliações, decidir as questões técnicas surgidas na execução do objeto ora contratado, bem como certificar a veracidade das faturas decorrentes das medições, para efeito de seu pagamento;

3.6.3 Transmitir por escrito, por intermédio do Diário de Ocorrências, as instruções relativas às Ordens de Serviço, projetos aprovados, alterações de prazos, cronogramas e demais determinações dirigidas à Prefeitura Municipal de XXXXXX, precedidas sempre da anuência desta;

3.6.4 Comunicar à PREFEITURA as ocorrências que possam levar à aplicação de penalidades à

CONTRATADA, verificadas no cumprimento das obrigações contratuais;

3.6.5 Solicitar a substituição de qualquer empregado da CONTRATADA que se encontre lotado no canteiro das obras prejudicando o bom andamento dos serviços;

3.6.6 Esclarecer as dúvidas que lhe forem apresentadas pela CONTRATADA, bem como acompanhar e fiscalizar a execução qualitativa das obras e determinar a correção das imperfeições verificadas;

3.6.7 Atestar a veracidade dos registros efetuados pela CONTRATADA no Diário de Ocorrências, principalmente os relativos às condições meteorológicas prejudiciais ao andamento das obras.



CLÁUSULA QUARTA – DAS ADEQUAÇÕES TÉCNICAS

4.1 As eventuais modificações técnicas do projeto ou das especificações não poderão alterar o objeto da contratação, podendo ser realizadas somente quando comprovado que objetiva alcançar melhor adequação técnica, segundo os fins que se destinam.

4.2 As alterações de especificações técnicas que se revelam necessárias ao longo da execução contratual deverão ser consignadas em registro de ocorrência de obras, em ato precedido de justificativa técnica, em documento assinado pelo engenheiro responsável pela fiscalização da obra e aprovado pela autoridade competente, desde que isto não represente em aumento ou supressão dos quantitativos licitados com alteração do valor inicial do contrato.

4.3 Quaisquer modificações que impliquem em aumento ou supressões de quantitativos nos termos do artigo 125 da Lei nº 14.133/2021 deverão ser registradas por intermédio de termo aditivo.



PREFEITURA

**CRISTINO
CASTRO**

4.4 As alterações de especificações obrigatoriamente deverão ser discriminadas em planilhas que deverão ser juntadas aos autos do processo autorizativo da contratação.

 **CLÁUSULA QUINTA – DO PREÇO:**

5.1 O preço global deste contrato é de R\$ XXXXXXXX, referente ao valor total da obra prevista no presente contrato.

5.2 A CONTRATADA fica obrigada a aceitar nas mesmas condições contratuais os acréscimos ou supressões que se fizerem nas obras, decorrentes de modificações de quantitativos, projetos ou especificações, até o limite de 25% (vinte e cinco por cento) do valor inicial atualizado do contrato, sendo que em qualquer caso, a alteração contratual será objeto de exame pela Assessoria Jurídica do Município.

 **CLÁUSULA SEXTA – CONDIÇÕES DE PAGAMENTO:**

6.1 A comissão de fiscalização da CONTRATANTE promoverá até o último dia útil do mês e/ou quinzena corrente, a medição dos serviços executados, e encaminhará a CONTRATADA para que esta emita Nota Fiscal relativa a medição apresentada, oportunidade em que deverá juntar as guias de recolhimento dos encargos sociais e trabalhistas referente ao mês imediatamente anterior. No corpo da Nota Fiscal deverá constar, obrigatoriamente as seguintes referências:

6.1.1 O objeto da prestação dos serviços;

6.1.2 O número do processo que deu origem à contratação;

6.1.3 Número da conta e agência do beneficiário. O pagamento será efetuado até o 10º (décimo) dia útil do mês e/ou quinzena subsequente ao da prestação dos serviços, no valor correspondente aos serviços realizados no período de referência, mediante apresentação de Nota Fiscal emitida no valor da medição e devidamente atestada pela comissão de fiscalização e pelo representante da contratada. 6.2 Por ocasião do pagamento, a CONTRATANTE efetuará as retenções tributárias exigidas pela legislação vigente.

6.3 A CONTRATADA, para fins de pagamento, deverá juntar aos autos a respectiva Guia de Recolhimento do Fundo de Garantia do Tempo de Serviços – GFIP (Lei nº 9.528/97); Guia de Recolhimento da Previdência Social – GRPS (Lei nº 8.212/91 alterada pela Lei nº 9.032/95 e Resolução nº 657/98-INSS); cópia do documento de arrecadação da Receita Federal – DARF (IN SRF nº 81/96); cópia do comprovante de pagamento do salário dos empregados, relativo ao mês imediatamente anterior a apresentação da segunda fatura em diante, (art. 31, § 4º da Lei nº 8.212/91, alterada pela Lei nº 9.032/95).

 **CLÁUSULA SÉTIMA - DO REAJUSTE:**

7.1 O valor do presente contrato é irremediável nos termos da legislação vigente, considerando o prazo contratual, salvo acordo entre as partes, depois de comprovado o desequilíbrio econômico-financeiro na relação contratual, por intermédio de informações oficiais, tendo por base as disposições do Art. 136 da Lei nº 14.133/2021.



PREFEITURA

**CRISTINO
CASTRO**



CLÁUSULA OITAVA – DO PRAZO DE VIGÊNCIA

8.1 O prazo para execução dos serviços do objeto no presente Contrato será de XXX dias, contados a partir da assinatura do presente e emissão da ordem de execução dos serviços.

8.2 A CONTRATADA deverá comparecer à Sede da Prefeitura Municipal de XXXXXX, no prazo de até 10 (dez) dias corridos, para assinatura e recebimento da Ordem de Serviço, contados a partir da assinatura do contrato, sob pena de aplicação da multa.



CLÁUSULA NONA – DA ENTREGA E DO RECEBIMENTO:

9.1 A entrega e recebimento da obra se darão da seguinte forma:

9.1.1 Provisoriamente, pelo responsável por seu acompanhamento e fiscalização (PREFEITURA), mediante termo circunstanciado, assinado pelas partes em até 15 (quinze) dias da comunicação escrita da CONTRATADA;

9.1.2 Definitivamente, por servidor ou comissão designada pela autoridade competente, mediante termo circunstanciado, assinado pelas partes, após o decurso do prazo de observação, ou vistoria que comprove a adequação do objeto aos termos contratuais.



CLÁUSULA DÉCIMA – DOS RECURSOS

10.1 Os recursos destinados à cobertura das despesas referentes ao objeto licitado no exercício de 2023, são provenientes da seguinte dotação orçamentária:

Gestão/Unidade: [...];

Fonte de Recursos: [...];

Programa de Trabalho: [...];

Elemento de Despesa: [...];

Plano Interno: [...];



CLÁUSULA DÉCIMA PRIMEIRA – DAS OBRIGAÇÕES DA CONTRATADA:

11.1 Compete à CONTRATADA:

11.1.1 Fazer no prazo previsto entre a assinatura do contrato e o início da obra minucioso exame das especificações e projetos, de modo a poder em tempo hábil e por escrito apresentar à Fiscalização todas as divergências e dúvidas porventura encontradas, para o devido esclarecimento e aprovação;



PREFEITURA

**CRISTINO
CASTRO**

11.1.2 *Responsabilizar-se por todos os ônus e obrigações concernentes à legislação fiscal, social, tributária e trabalhista de seus empregados, bem como por todas as despesas decorrentes de eventuais trabalhos noturnos, inclusive iluminação e ainda por todos os danos e prejuízos que, a qualquer título, causar a terceiros em virtude da execução dos serviços a seu cargo, respondendo por si e por seus sucessores;*

11.1.3 *Reparar, corrigir, remover, reconstruir ou substituir às suas expensas no total ou em parte o objeto do contrato em que se verificarem vícios, defeitos ou incorreções, resultantes da execução ou da má qualidade e aplicação dos materiais empregados;*

11.1.4 *Adquirir e manter permanentemente no escritório da obra, um livro de ocorrência, para registro obrigatório de todas e quaisquer ocorrências que merecerem destaque;*

11.1.5 *Manter permanentemente no canteiro de Obras, engenheiro residente com plenos poderes de decisão na área técnica;*

11.1.6 *Executar as suas expensas todas as sondagens e escavações exploratórias que se fizerem necessárias e indispensáveis à elaboração do projeto executivo e da obra;*

11.1.7 *Promover e responder por todos os fornecimentos de água e energia elétrica necessárias à execução da obra, inclusive as instalações provisórias destinadas ao atendimento das necessidades;* 11.1.8 *Responsabilizar-se por quaisquer ações decorrentes de pleitos referentes a direitos, patentes e royalties, face à utilização de técnicas, materiais, equipamentos, processos ou modelos na execução da obra contratada;*

11.1.9 *Conduzir a execução da obra pactuada em estrita conformidade com o projeto executivo aprovado pelo CONTRATANTE, guardadas as normas técnicas pertinentes à natureza e à finalidade do empreendimento;*

11.1.10 *Assumir toda a responsabilidade civil sobre a execução da obra objeto desta licitação;*

11.1.11 *Contratar todos os seguros exigidos pela legislação brasileira, inclusive os pertinentes a danos a terceiros, acidente de trabalho, danos materiais a propriedades alheias e o relativo a veículos e equipamentos;*

11.1.12 *Adquirir e manter no local de execução da obra, todos os equipamentos destinados a atendimento a situação de emergência, incluindo as de proteção contra incêndio e acidentes de trabalho;*

11.1.13 *Comunicar à Administração, por escrito e no prazo de 48 (quarenta e oito) horas, quaisquer alterações ou acontecimentos por motivo superveniente que impeçam, mesmo temporariamente, a CONTRATADA de cumprir seus deveres e responsabilidades relativas à execução do contrato, total ou parcialmente;*

11.1.14 *Permitir e facilitar a inspeção pela Fiscalização, prestando informações e esclarecimentos quando solicitados, sobre quaisquer procedimentos atinentes à execução da obra;*

11.1.15 *Garantir durante a execução a proteção e a conservação dos serviços executados, até o seu recebimento definitivo;*

11.1.16 *Manter a guarda das Obras, até o seu final e definitivo recebimento pela Prefeitura Municipal de XXXXXX.*



CLÁUSULA DÉCIMA SEGUNDA – DAS OBRIGAÇÕES DO CONTRATANTE:



PREFEITURA

**CRISTINO
CASTRO**

12.1 São obrigações do CONTRATANTE zelar pelo fiel cumprimento das obrigações pactuadas, pela prestação de todas as informações indispensáveis a regular execução das obras, pelo pagamento oportuno das parcelas devidas, custeando a publicação do extrato deste instrumento no MURAL DA PREFEITURA, DIÁRIO OFICIAL DA UNIÃO, JORNAL DE GRANDE CIRCULAÇÃO, DIÁRIO OFICIAL DOS MUNICÍPIOS, LICITAÇÕES WEB – TCE/PI E PORTAL DA TRANSPARÊNCIA.



CLÁUSULA DÉCIMA TERCEIRA – DAS PENALIDADES:

13.1 O contratado será responsabilizado administrativamente pelas infrações constantes do Art. 155 e seus incisos, da Lei nº 14.133/2021, com as seguintes sanções:

13.1.1 Advertência;

13.1.2 Multa;

13.1.3 Impedimento de licitar;

13.1.4 Declaração de inidoneidade para licitar ou contratar.

13.2 Na aplicação das sanções serão considerados:

13.2.1 A natureza e a gravidade da infração cometida;

13.2.2 As peculiaridades do caso concreto;

13.2.3 As circunstâncias agravantes ou atenuantes;

13.2.4 Os danos que dela provierem para a Administração Pública;

13.2.5 A implantação ou o aperfeiçoamento de programa de integridade, conforme normas e orientações dos órgãos de controle.

13.3 Na aplicação de sanções previstas, serão observados os prazos e demais especificações expressas na Lei nº 14.133/2021 e legislação aplicável.



CLÁUSULA DÉCIMA QUARTA – DOS ENCARGOS:

14.1 A CONTRATADA é responsável pelos encargos trabalhistas, previdenciários, fiscais e comerciais, resultantes da execução deste contrato.



CLÁUSULA DÉCIMA QUINTA – DA SUBCONTRATAÇÃO:

15.1 É expressamente vedado à CONTRATADA transferir a terceiros as obrigações assumidas neste contrato, sem expressa anuência do Município de XXXXXX.



CLÁUSULA DÉCIMA SEXTA – DA RESCISÃO:

16.1 São motivos ensejadores da rescisão contratual, sem prejuízo dos demais motivos previstos em lei e neste instrumento:

16.1.1 O descumprimento de cláusulas contratuais ou das especificações que norteiam a execução do objeto do contrato;

16.1.2 O desatendimento às determinações necessárias à execução contratual;

16.1.3 A prática reiterada, de atos considerados como faltosos, os quais devem ser devidamente anotados, nos termos do § 1º do art. 140 da Lei nº 14.133/2021;



PREFEITURA

**CRISTINO
CASTRO**

16.1.4 A dissolução da sociedade, a modificação da modalidade ou da estrutura da empresa desde que isso venha a inviabilizar a execução contratual;

16.1.5 Razões de interesse público, devidamente justificados;

16.1.6 A subcontratação parcial ou total, cessão ou transferência da execução do objeto do contrato; 16.1.7 A rescisão contratual poderá ser determinada:

a) Por ato unilateral, nos casos elencados no art. 138, inciso I e 139, da Lei nº 14.133/2021;

b) Por acordo das partes, desde que seja conveniente, segundo os objetivos da Administração, com fulcro no art. 138, inciso II da Lei 14.133/2021.



CLÁUSULA DÉCIMA SÉTIMA – DAS PRERROGATIVAS

18.1 São prerrogativas do CONTRATANTE:

17.1.1 empreender unilateralmente, modificações nos termos do contrato, desde que objetiva atender ao interesse público, ressalvados os direitos da CONTRATADA;

17.1.2 rescindir unilateralmente o contrato, desde que comprovada a inexecução parcial, total ou na ocorrência dos fatos elencados no art. 137, 138 e 139 da Lei nº 14.133/2021;

17.1.3 rescindir o contrato amigavelmente por acordo entre as partes, desde que conveniente aos interesses da Administração;

17.1.4 a rescisão contratual, deverá ser precedida de autorização escrita e fundamentada da autoridade superior.



CLÁUSULA DÉCIMA OITAVA – DOS CASOS OMISSOS:

18.1 O presente contrato será regido pela Lei nº 14.133/2021. Caso haja dúvidas decorrentes de fatos não contemplados no presente contrato, estas serão dirimidas segundo os princípios jurídicos, aplicáveis a situação fática existente, preservando-se o direito da CONTRATADA, sem prejuízo da prevalência do interesse público.



CLÁUSULA VIGÉSIMA TERCEIRA – DA PUBLICAÇÃO:

Após as assinaturas deste contrato, o CONTRATANTE providenciará a publicação do resumo no Diário Oficial dos Municípios.



CLÁUSULA VIGÉSIMA SEGUNDA – DO FORO:

As partes elegem o Foro da Comarca de XXXXXXXX, para dirimir dúvidas e controvérsias oriundas do presente Termo.

Para firmeza e como prova do acordado, é lavrado o presente contrato, que depois de lido e achado conforme, é assinado pelas partes e duas testemunhas, que também o assinam, dele sendo extraídas as cópias que se fizerem necessárias para seu fiel cumprimento, todas de igual teor e forma.



PREFEITURA

**CRISTINO
CASTRO**

XXXXXX, data da assinatura do contrato.

Prefeitura do Município de XXXXX
XXXXXXXXXXXXXXXXXX
Prefeito Municipal
CONTRATANTE

XXXXXXXXXX
CONTRATADA

TESTEMUNHAS

