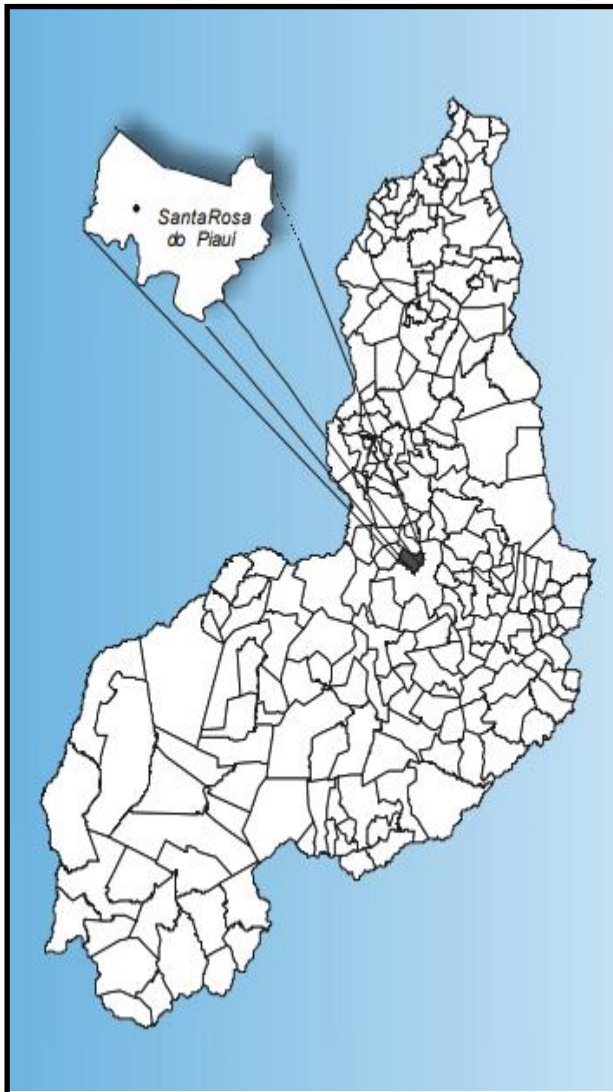




PREFEITURA DE
**SANTA ROSA
DO PIAUÍ**
NOVOS CAMINHOS, NOVAS CONQUISTAS

PROJETO BÁSICO DE ENGENHARIA



**ADEQUAÇÃO DO CENTRO
ADMINISTRATIVO PARA
FUNCIONAMENTO DA
ESCOLA MUNICIPAL
FRANCISCO JOSÉ DOS
SANTOS DE SANTA ROSA
DO PIAUÍ/PI.**

MUNICÍPIO: Santa Rosa do Piauí /PI;

LOCAL: Zona Urbana;

2025

Prefeitura Municipal de Santa Rosa do Piauí

CNPJ: 41.522.244/0001-11

Av. Joaquim Castelo Branco, nº 337, Centro, Santa Rosa do Piauí
gabinete@santarosadopiaui.pi.gov.br / gabinete.santarosadopiaui@gmail.com



SUMÁRIO

| | |
|---|-----------|
| 1.0 - APRESENTAÇÃO | 5 |
| 2.0 – OBJETIVO E JUSTIFICATIVA DO PROJETO | 7 |
| 2.1 – OBJETIVO | 7 |
| 2.2 – JUSTIFICATIVA..... | 7 |
| 3.0 - CARACTERIZAÇÃO DO MUNICÍPIO | 9 |
| 3.1 - LOCALIZAÇÃO | 9 |
| 3.2 – ASPECTOS SOCIOECONÔMICOS | 9 |
| 3.3 – ASPECTOS FISIAGRÁFICOS | 9 |
| 3.4 – GEOLOGIA | 10 |
| 3.5– RECURSOS HÍDRICOS..... | 11 |
| 3.5.1 – Águas Superficiais | 11 |
| 3.5.2 – Águas Subterrâneas | 12 |
| 4.0 -MEMORIAL DESCRITIVO..... | 14 |
| 4.1 - DESCRIÇÃO DO OBJETO: | 14 |
| 4.2 - DESCRIÇÃO DOS SERVIÇOS: | 14 |
| 4.3 – ORÇAMENTO DO PROJETO:..... | 14 |
| 4.4 – DESCRIÇÃO DO PROJETO:..... | 14 |
| 4.5 – COMPROVAÇÃO DOS CUSTOS APRESENTADOS:..... | 14 |
| 4.6 – CRONOGRAMA FÍSICO-FINANCEIRO: | 15 |
| 4.7 – LOCALIZAÇÃO DA OBRA: | 15 |
| 5.0 - ESPECIFICAÇÕES TÉCNICAS..... | 17 |
| 5.1 – ADMINISTRAÇÃO LOCAL DA OBRA | 17 |
| 5.2 – SERVIÇOS PRELIMINARES | 17 |
| 5.2.1 – Placa da obra: | 17 |
| 5.2.2 – Locação convencional de obra, utilizando gabarito de tábuas corridas pontaletadas a cada 2,00m - 2 utilizações..... | 17 |
| 5.2.3 – Tapume com telha metálica: | 17 |
| 5.3 – DEMOLIÇÕES E RETIRADAS:..... | 18 |
| 5.4 – MOVIMENTAÇÃO DE TERRA: | 18 |
| 5.4.1 – Escavações: | 18 |
| 5.4.2 – Reaterro apiloado com soquete:..... | 19 |
| 5.5 – INFRAESTRUTURA:..... | 19 |
| 5.5.1 – Lastro de concreto:..... | 19 |
| 5.5.2 – Concreto armado:..... | 19 |
| 5.5.3 – Alvenaria de embasamento:..... | 21 |
| 5.5.4 – Impermeabilização com emulsão asfáltica: | 21 |
| 5.6 – SUPERESTRUTURA: | 21 |
| 5.6.1 – Concretagem de vigas e pilares: | 21 |
| 5.6.2 – Impermeabilização com emulsão asfáltica: | 22 |
| 5.7 – PAREDES | 22 |
| 5.7.1 – Alvenaria de vedação em blocos cerâmicos: | 22 |
| 5.8 – COBERTURA:..... | 23 |
| 5.8.1 – Estrutura de metálica: | 23 |
| 5.8.2 – Fabricação e instalação de tesoura inteira em aço, vão de 4 metros, para telha termoacústica, incluso içamento: | 23 |



| | |
|---|----|
| 5.8.3 – Cumeeira para telha metálica para telhados com até 2 águas, tipo onduline..... | 23 |
| 5.8.4 – Telhamento com telha metálica termoacústica, com até 2 águas, incluso içamento..... | 24 |
| 5.8.5 – Calha em chapa de aço galvanizado:..... | 24 |
| 5.8.6 – Rufo de concreto armado:..... | 25 |
| 5.8.7 – Chapim de concreto pré-moldado:..... | 25 |
| 5.9 – FORRO:..... | 25 |
| 5.10 – ESQUADRIAS:..... | 25 |
| 5.11 – INSTALAÇÕES ELÉTRICAS:..... | 26 |
| 5.12 – INSTALAÇÕES HIDROSSANITÁRIAS:..... | 26 |
| 5.13 – INSTALAÇÕES DE GÁS:..... | 27 |
| 5.14 – PISO:..... | 28 |
| 5.14.1 – Contrapiso:..... | 28 |
| 5.14.2 – Revestimento cerâmico:..... | 28 |
| 5.14.3 – Piso em granilite, marmorite ou granitina em ambientes internos:..... | 29 |
| 5.14.4 – Piso tátil direcional/alerta, de concreto, assentado sobre argamassa:..... | 29 |
| 5.14.5 – Piso tátil direcional/alerta, de borracha, assentado sobre argamassa:..... | 29 |
| 5.15 – REVESTIMENTO:..... | 30 |
| 5.15.1 – Chapisco aplicado em paredes:..... | 30 |
| 5.15.2 – Massa única, para recebimento de pintura, em argamassa traço 1:2:8, preparo mecânico com betoneira:..... | 30 |
| 5.16 – PINTURA:..... | 31 |
| 5.16.1 – Aplicação de fundo selador:..... | 31 |
| 5.16.2 – Emassamento de superfície:..... | 31 |
| 5.16.3 – Aplicação de pintura:..... | 31 |
| 5.17 – BANCADAS, LOUÇAS E METAIS:..... | 33 |
| 5.18 – SERVIÇOS FINAIS:..... | 33 |
| 5.19 – MEDIÇÃO E PAGAMENTO..... | 34 |
| 5.20 – NORMAS GERAIS DE TRABALHO..... | 34 |
| 5.20.1 - Materiais..... | 34 |
| 5.21 – RESPONSABILIDADE PELO SERVIÇO..... | 34 |
| 6.0 – PLANILHA ORÇAMENTÁRIA..... | 35 |
| 7.0 – RELATÓRIO FOTOGRÁFICO..... | 36 |
| 8.0 – MODELO PLACA DA OBRA..... | 37 |
| 9.0 – PLANTAS TÉCNICAS..... | 38 |
| 11.0 – MAPA DE LOCALIZAÇÃO..... | 39 |
| 12.0 – MAPA DE SITUAÇÃO..... | 41 |



PREFEITURA DE

**SANTA ROSA
DO PIAUÍ**

NOVOS CAMINHOS, NOVAS CONQUISTAS

1.0 – Apresentação

Prefeitura Municipal de Santa Rosa do Piauí

CNPJ: 41.522.244/0001-11

Av. Joaquim Castelo Branco, nº 337, Centro, Santa Rosa do Piauí
gabinete@santarosadopiaui.pi.gov.br / gabinete.santarosadopiaui@gmail.com

1.0 - APRESENTAÇÃO

Este memorial descritivo apresenta o Projeto Básico de Engenharia da **Adequação do centro administrativo para funcionamento da escola municipal Francisco José dos Santos de Santa Rosa do Piauí/PI.**

A apresentação contempla todos os elementos necessários para que as empresas licitantes possam compor os preços dos serviços e obras para as suas propostas, como também a sua execução.

Para a elaboração do Projeto Básico, inicialmente foram realizados estudos preliminares da edificação existente, os quais foram desenvolvidos observando as condições em que se encontra a edificação. A seleção dos elementos a serem reformados levou em consideração todos os dados colhidos nestes estudos, além das condicionantes de ordem ambiental.



PREFEITURA DE
**SANTA ROSA
DO PIAUÍ**
NOVOS CAMINHOS, NOVAS CONQUISTAS

2.0 – Objetivo e Justificativa do Projeto

Prefeitura Municipal de Santa Rosa do Piauí

CNPJ: 41.522.244/0001-11

Av. Joaquim Castelo Branco, nº 337, Centro, Santa Rosa do Piauí
gabinete@santarosadopiaui.pi.gov.br / gabinete.santarosadopiaui@gmail.com

2.0 – OBJETIVO E JUSTIFICATIVA DO PROJETO

2.1 – OBJETIVO

Os serviços de acabamento serão realizados em rigorosa observância aos desenhos dos projetos e respectivos detalhes, bem como em estrita obediência às prescrições e exigências contidas neste memorial. E nenhuma alteração nas especificações poderá ser feita sem a autorização por escrito dos PROJETISTAS.

Todos os detalhes de execução de serviços mencionados nas Especificações e que não constarem dos desenhos, serão interpretados como parte integrante dos Projetos. Para efeito de interpretação de divergências entre os documentos abaixo discriminados, fica estabelecido que: as especificações contidas nos desenhos do projeto básico prevalecerão. Em caso de divergência entre as Especificações e os Projetos, o Construtor deverá consultar, por escrito, a Fiscalização; O emprego de materiais especificados no presente documento técnico e demais indicações do Projeto, respeitadas as marcas, modelos, tipos, cores e dimensões, independe de consulta à Fiscalização. É oportuno destacar, entretanto, que a substituição de materiais aqui especificados por outros equivalentes pela Fiscalização se fará mediante proposta do Construtor, por escrito, caso seja comprovada a impossibilidade de emprego dos materiais originalmente especificados.

2.2 – JUSTIFICATIVA

Este projeto tem a finalidade de atender a comunidade estudantil que busca melhores condições. Tais critérios destinam-se a assegurar o conforto e segurança dos usuários na edificação, e independem das técnicas construtivas e materiais aplicados.



PREFEITURA DE

**SANTA ROSA
DO PIAUÍ**

NOVOS CAMINHOS, NOVAS CONQUISTAS

3.0 – Caracterização do Município

Prefeitura Municipal de Santa Rosa do Piauí

CNPJ: 41.522.244/0001-11

Av. Joaquim Castelo Branco, nº 337, Centro, Santa Rosa do Piauí
gabinete@santarosadopiaui.pi.gov.br / gabinete.santarosadopiaui@gmail.com

3.0 - CARACTERIZAÇÃO DO MUNICÍPIO

3.1 - Localização

O município está localizado na microrregião de Picos, compreendendo uma área irregular de 351 km², tendo limites com os municípios de Arraial e Tanques do Piauí a norte, a sul com Oeiras e Cajazeiras do Piauí, a oeste com Arraial e Cajazeiras do Piauí e, a leste com Oeiras.

A sede municipal tem as coordenadas geográficas de 06° 47'57" de latitude sul e 42° 17'17" de longitude oeste de Greenwich e dista cerca de 283 Km de Teresina.

3.2 – Aspectos Socioeconômicos

Os dados socioeconômicos relativos ao município foram obtidos a partir de pesquisa nos sites do IBGE (www.ibge.gov.br) e do Governo do Estado do Piauí (www.pi.gov.br).

O município foi criado pela Lei Estadual nº 4.477, de 29/04/1992, sendo desmembrado do município de Oeiras. A população total, segundo o Censo 2000 do IBGE, é de 5.223 habitantes e uma densidade demográfica de 14,88 hab./km², onde 33,9% das pessoas estão na zona rural. Com relação a educação, 67,8% da população acima de 10 anos de idade é alfabetizada.

A sede do município dispõe de abastecimento de água, energia elétrica, agencia de correios e telégrafos e escola de ensino fundamental.

A agricultura praticada no município é baseada na produção sazonal de arroz, feijão e milho.

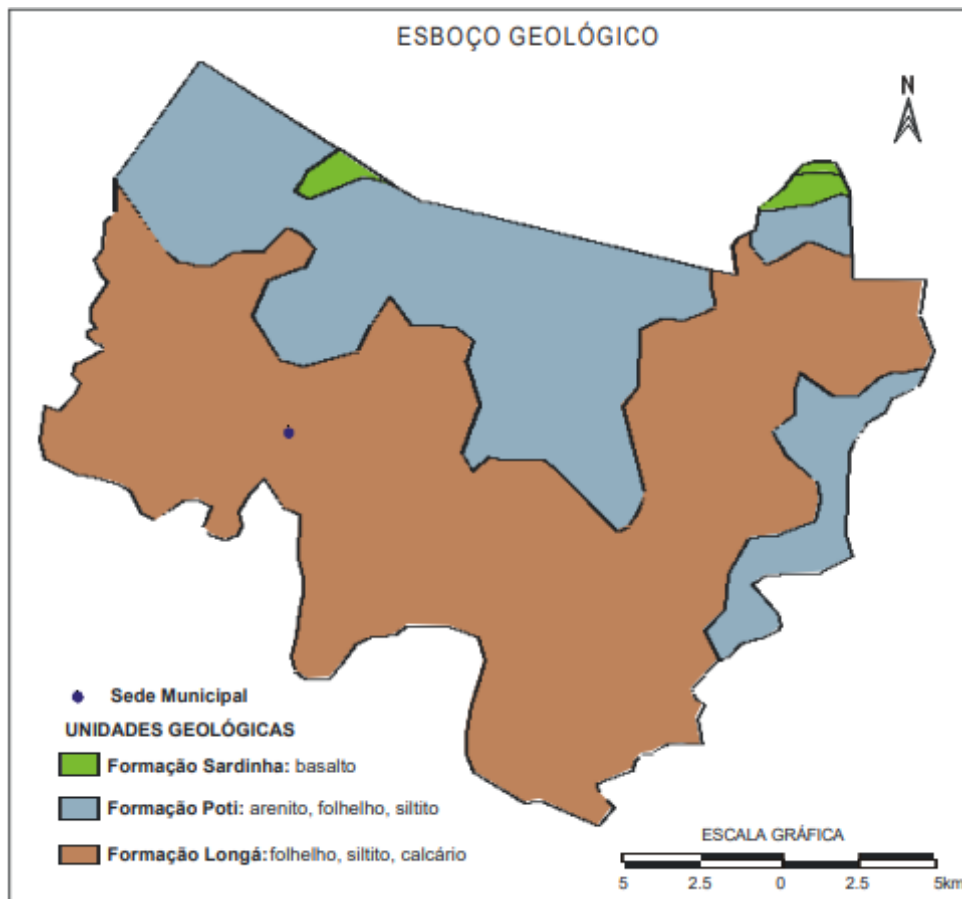
3.3 – Aspectos Fisiográficos

As condições climáticas do município de Santa Rosa do Piauí apresentam temperaturas mínimas de 22oC e máximas de 36oC, com clima semi-úmido e quente. Ocasionalmente, chuvas intensas, com máximas em 24 horas. A precipitação pluviométrica média anual é definida no Regime Equatorial Continental, com isoietas anuais entre 800 a 1.400 mm e trimestres janeiro-fevereiro-março e dezembrojaneiro-fevereiro como os mais chuvosos. Os meses de janeiro, fevereiro e março constituem o trimestre mais úmido (IBGE, 1977). Os solos da região são provenientes da alteração de arenitos, basalto, diabásio, siltitos, folhelho e conglomerado. Compreendem solos litólicos, álicos e distróficos, de textura média, pouco desenvolvidos, rasos a muito rasos, fase pedregosa, com floresta caducifólia e/ou floresta sub-caducifólia/cerrado. Associados ocorrem solos podzólicos vermelho-amarelos, textura média a argilosa, fase

pedregosa e não pedregosa, com misturas e transições vegetais, floresta sub-caducifólia/caatinga. Secundariamente, ocorrem areias quartzosas, que compreendem solos arenosos essencialmente quartzosos, profundos, drenados, desprovidos de minerais primários, de baixa fertilidade, com transições vegetais, fase caatinga hiperxerófila e/ou cerrado sub-caducifólio/floresta sub-caducifólia (Jacomine et al., 1986). As formas de relevo, da região em apreço, compreendem, principalmente, superfícies tabulares reelaboradas (chapadas baixas), relevo plano com partes suavemente onduladas e altitudes variando de 150 a 300 metros; superfícies tabulares cimeiras (chapadas altas), com relevo plano, altitudes entre 400 a 500 metros, com grandes mesas recortadas e superfícies onduladas com relevo movimentado, encostas e prolongamentos residuais de chapadas, desníveis e encostas mais acentuadas de vales, elevações (serras, morros e colinas), com altitudes de 150 a 500 metros (Jacomine et al., 1986).

3.4 – Geologia

Geologicamente, as unidades que dominam na área total do município correspondem às coberturas sedimentares da Bacia do Parnaíba. Encimando o pacote, ocorrem basalto e diabásio da Formação Sardinha, que é a unidade mais nova. A Formação Poti está representada por arenito, folhelho e siltito. A Formação Longá, na base da seqüência, engloba arenito, siltito, folhelho e calcário (ver figura abaixo).



Esboço Geológico do município.

3.5– Recursos Hídricos

3.5.1 – Águas Superficiais

Os recursos hídricos superficiais gerados no estado do Piauí estão representados pela bacia hidrográfica do rio Parnaíba, a mais extensa dentre as 25 bacias da Vertente Nordeste, ocupando uma área de 330.285 km², o equivalente a 3,9% do território nacional, e abrange o estado do Piauí e parte do Maranhão e do Ceará.

O rio Parnaíba possui 1.400 quilômetros de extensão e a maioria dos afluentes localizados a jusante de Teresina são perenes e supridos por águas pluviais e subterrâneas. Depois do rio São Francisco, é o mais importante rio do Nordeste.

Dentre as sub-bacias, destacam-se aquelas constituídas pelos rios: Balsas, situado no Maranhão; Potí e Portinho, cujas nascentes localizam-se no Ceará; e Canindé, Piauí, Uruçuí-Preto, Gurguéia e Longá, todos no Piauí. Cabe destacar que a sub-bacia do rio Canindé, apesar de ter 26,2% da área total da bacia do Parnaíba, drena uma grande região semiárida.

Prefeitura Municipal de Santa Rosa do Piauí

CNPJ: 41.522.244/0001-11

Av. Joaquim Castelo Branco, nº 337, Centro, Santa Rosa do Piauí
gabinete@santarosadopiaui.pi.gov.br / gabinete.santarosadopiaui@gmail.com

Apesar do Piauí estar inserido no “Polígono das Secas”, não possui grande quantidade de açudes. Os mais importantes são: Boa Esperança, localizado em Guadalupe e represando cinco bilhões de metros cúbicos de água do rio Parnaíba, vem prestando grandes benefícios à população através da criação de peixes e regularização da vazão do rio, o que evitará grandes cheias, além de melhorar as possibilidades de navegação do rio Parnaíba; Caldeirão, no município de Piripiri, onde se desenvolve grandes projetos agrícolas; Cajazeiras, no município de Pio IX, é também uma garantia contra a falta de água durante as secas; Ingazeira, situado no município de Paulistana, no rio Canindé e; Barreira, situado no município de Fronteiras.

Os principais cursos d’água que drenam o município são os rios Canindé e Corrente

3.5.2 – Águas Subterrâneas

No município de Santa Rosa do Piauí pode-se distinguir dois domínios hidrogeológicos distintos: rochas sedimentares e os basaltos da Formação Sardinha.

As rochas sedimentares são pertencentes à Bacia do Parnaíba e englobam as formações Longá e Poti.

A Formação Longá, pela sua constituição litológica quase que exclusivamente de folhelhos, que são rochas que apresentam baixíssima permeabilidade, não apresenta importância hidrogeológica.

A Formação Poti pelas características litológicas, com predominância de litologias argilosas, apresenta pouca importância do ponto de vista hidrogeológico. Entretanto, tendo em vista a sua ocorrência representar cerca de 20% da área do município, esta área de exposição torna-se opção do ponto de vista hidrogeológico, tendo um valor médio como manancial de água subterrânea.

O segundo domínio é caracterizado pela área de ocorrência de basaltos da Formação Sardinha. É constituído por rochas impermeáveis, que se comportam como “aquíferos fissurais”. Como basicamente não existe uma porosidade primária nesse tipo de rocha, a ocorrência de água subterrânea é condicionada por uma porosidade secundária representada por fraturas e fendas, o que se traduz por reservatórios aleatórios, descontínuos e de pequena extensão, não representando, portanto, esse domínio, nenhuma importância do ponto de vista hidrogeológico.



PREFEITURA DE

**SANTA ROSA
DO PIAUÍ**

NOVOS CAMINHOS, NOVAS CONQUISTAS

4.0 – Memorial Descritivo

Prefeitura Municipal de Santa Rosa do Piauí

CNPJ: 41.522.244/0001-11

Av. Joaquim Castelo Branco, nº 337, Centro, Santa Rosa do Piauí
gabinete@santarosadopiaui.pi.gov.br / gabinete.santarosadopiaui@gmail.com

4.0 -MEMORIAL DESCRITIVO

4.1 - Descrição do objeto:

O objeto em questão fundamenta-se na elaboração de projeto técnico para reforma da Escola Municipal Francisco José dos Santos, onde será de benefício da comunidade escolar atendida, melhorando o conforto, circulação, entre outros aspectos. Este memorial descritivo, como parte integrante do projeto básico, tem a finalidade de caracterizar criteriosamente todos os materiais e componentes envolvidos, bem como a sistemática construtiva utilizada. Tal documento relata e define o projeto básico de engenharia e suas particularidades.

4.2 - Descrição dos Serviços:

Todos os materiais a serem empregados na obra deverão ser comprovadamente de boa qualidade e satisfazer rigorosamente as especificações a seguir. Além disso, todos os serviços serão executados em completa obediência aos princípios de boa técnica, devendo ainda satisfazer rigorosamente às Normas Brasileiras. Durante a obra será feita periódica remoção de todo entulho e detritos que venham a se acumular no local. Caberá à empreiteira fornecer todas as ferramentas, instalações provisórias, maquinário e aparelhamento adequado a mais perfeita execução dos serviços contratados.

4.3 – Orçamento do Projeto:

Planilhas orçamentárias e composições de custo em anexo.

4.4 – Descrição do Projeto:

Todos os materiais a serem empregados na obra deverão ser comprovadamente de boa qualidade e satisfazer rigorosamente as especificações a seguir. Além disso, todos os serviços serão executados em completa obediência aos princípios de boa técnica, devendo ainda satisfazer rigorosamente às Normas Brasileiras. Durante a obra será feita periódica remoção de todo entulho e detritos que venham a se acumular no local. Caberá à empreiteira fornecer todas as ferramentas, instalações provisórias, maquinário e aparelhamento adequado a mais perfeita execução dos serviços contratados.

4.5 – Comprovação dos custos apresentados:

Os custos apresentados são aqueles praticados no mercado tomados como referência e será contratada a firma que apresentar menores preços e melhores condições.



4.6 – Cronograma Físico-Financeiro:

É apresentado o Cronograma Físico – Financeiro, com os respectivos valores e prazos de execução, compatibilizando com a Planilha detalhada de Custos e Memorial Descritivo.

4.7 – Localização da obra:

A área para implantação do projeto está inserida no Centro Administrativo do município de Santa Rosa do Piauí/PI, com condições topográficas compatíveis com os serviços propostos.



Localização: Rua Veríssimo Antonio, S/N – Centro, Santa Rosa do Piauí - PI

Coordenadas Geográficas: Zona: 23 M Longitude UTM: 800647.26 E, Latitude UTM: 9247783.71 S



PREFEITURA DE
**SANTA ROSA
DO PIAUÍ**
NOVOS CAMINHOS, NOVAS CONQUISTAS

5.0 – Especificações Técnicas

Prefeitura Municipal de Santa Rosa do Piauí

CNPJ: 41.522.244/0001-11

Av. Joaquim Castelo Branco, nº 337, Centro, Santa Rosa do Piauí
gabinete@santarosadopiaui.pi.gov.br / gabinete.santarosadopiaui@gmail.com

5.0 - ESPECIFICAÇÕES TÉCNICAS

5.1 – ADMINISTRAÇÃO LOCAL DA OBRA

Os custos diretos de administração local são constituídos por todas as despesas incorridas na montagem e na manutenção da infraestrutura da obra compreendendo as seguintes atividades básicas de despesa: Chefia da obra, Administração do contrato, Engenharia e planejamento, Segurança do trabalho, Produção e Gestão de materiais. Essas despesas são partes da planilha de orçamento em itens independentes da composição de custos unitários, especificados como administração local.

5.2 – SERVIÇOS PRELIMINARES

5.2.1 – Placa da obra:

A placa da obra deverá ter dimensões de 3,60 x 1,80 m, com formato e inscrições a serem definidas pelo Governo Federal e pela Prefeitura e de acordo com o manual de cores e proporções de placas de obra e modelo anexado. Será executada em chapa galvanizada nº 22 pintada. Terá sustentação em peças de madeira de lei 2,5 x 7,5 cm e peças de madeira de 7,5 x 7,5 cm, em altura que permita a completa visualização das informações. O concreto para fixação da placa no terreno terá traço 1:4,5:4,5 (Cimento/Areia Média/Brita 1). As inscrições deverão ter todas as informações básicas sobre a obra, conforme Projeto.

5.2.2 – Locação convencional de obra, utilizando gabarito de tábuas corridas pontaletadas a cada 2,00m - 2 utilizações.

A locação da obra será feita pelo processo convencional, através de gabarito de tábuas corridas pontaletadas, a cada 2 metros, com reaproveitamento de 02 vezes. A locação da edificação será feita obedecendo-se às medidas do projeto de Arquitetura.

5.2.3 – Tapume com telha metálica:

A Norma Regulamentadora 18, do Ministério do Trabalho e Emprego, estabelece que todas as construções devem ser protegidas por tapumes com altura mínima de 2,20 m em relação ao nível do terreno, fixados de forma resistente, e isolando todo o canteiro. Os tapumes, ou divisórias de isolamento, devem estar dispostos para proteger os operários de obra como os próprios transeuntes que circulam nos arredores do terreno. Existindo o risco de queda de materiais nas edificações vizinhas, estas também devem estar protegidas.

5.3 – DEMOLIÇÕES E RETIRADAS:

As demolições são reguladas sob aspecto de Segurança e Medicina do Trabalho, pela Norma Regulamentadora NR-18. As demolições necessárias serão efetuadas dentro da mais perfeita técnica, tomados os devidos cuidados de forma a se evitarem danos a terceiros.

Nos locais onde está prevista demolição as linhas de abastecimento de energia elétrica, fibra óptica, água, canalizações de esgoto e de escoamento de água deverão ser retiradas, protegidas ou isoladas. As normas e determinações das empresas concessionárias de energia elétrica, água, esgoto, rede estabilizada, rede lógica e etc. deverão ser respeitadas.

Os materiais a serem demolidos e removidos deverão ser previamente umedecidos, para reduzir a formação de poeira.

O armazenamento do material demolido ou retirado, mesmo que provisório, não deverá obstruir o trânsito de pessoas ou veículos e o escoamento natural das águas.

O material de demolição depositado em piso, não poderá exceder a capacidade de carga deste.

O pó resultante do acúmulo de entulho deverá ser eliminado através de varrição, evitando a poeira nestes locais.

Os serviços de demolições ou retiradas deverão ser complementados com a remoção (transporte do material retirado até o local de armazenamento) e, após, encaminhado ao bota-fora (aterro). Esse aterro deverá ser devidamente cadastrado na Prefeitura Municipal com licenciamento ambiental para tal operação.

Não se pode jogar lixo e resíduos orgânicos nem restos de alimentos nas caçambas, pois isso torna mais difícil o reuso, reciclagem e a destinação. Separe sempre os resíduos. Caçamba é destinada apenas para entulhos.

Todo material que será reutilizado deverá ser armazenado adequadamente pela empresa contratada, sendo esta responsável por qualquer avaria.

5.4 – MOVIMENTAÇÃO DE TERRA:

5.4.1 – Escavações:

Escavação manual de vala para fundação corrida das paredes com profundidade menor ou igual a 1,50 m.

As cavas para escavação da fundação deverão atingir terreno sólido e firme, e serão executados de acordo com o projeto específico da obra. No caso de ocorrência da presença

de água durante a execução dos serviços, estas serão esgotadas, de modo que o terreno fique limpo e seco.

Todo material escavado não aproveitado deverá ser removido para locais previamente indicados pela fiscalização.

5.4.2 – Reaterro apiloado com soquete:

Lançamento manual do material de reaterro, em camadas, seguido de apiloamento manual com soquete. O reaterro deve atender às exigências da NR 18.

5.5 – INFRAESTRUTURA:

5.5.1 – Lastro de concreto:

As fundações serão executadas sobre um lastro de concreto com 3 cm de espessura. O concreto terá o traço 1:4:8 de cimento, areia grossa e brita 1, com aditivo impermeabilizante conforme recomendações do fabricante. Deverá ser regularizado com desempenadeira. Serão executadas de acordo com orientação da fiscalização.

Medição e Pagamento:

Os trabalhos de execução de lastro em concreto magro serão medidos sobre sua projeção, tomando por unidade o metro quadrado (m²), conforme indicado na planilha orçamentária, não sendo levados em conta nessas medições os serviços que a Empreiteira efetuar fora das áreas ou métodos indicados e/ou aprovados pela Fiscalização.

Este serviço será pago pelo preço unitário constante da Planilha Orçamentária com seu respectivo limite. Este preço deverá incluir mão de obra, ferramentas e equipamentos necessários para a execução do serviço, conforme explicitado, bem como a carga, transporte e descarga do material destinado ao bota-fora.

5.5.2 – Concreto armado:

Deverá ser executada de acordo com o Projeto e prescrições da NBR- 6118 (antiga NB-1). Chama-se a atenção de que não deverá ser previsto remendos ou mapeamento da superfície para fins de retoque, devendo ser obedecido o cobrimento indicado. A concretagem somente será efetuada após verificação e autorização pela Fiscalização. Especial cuidado no nível e alinhamentos, bem como furos para passagem de dutos.

As cintas, vigas e pilares serão confeccionadas em concreto armado de acordo com Fck especificado, com dimensões em acordo com o projeto e na necessidade de qualquer esclarecimento ou alteração, deverá ser consultada a fiscalização.

– Formas

Poderão ser utilizadas formas de madeira galgadas, bitolada e aplainada em uma face, chapas de compensado ou chapas metálicas; dispensando-se o aplainamento nos elementos que não vierem a ter contato direto com o concreto. As formas obedecerão aos níveis, eixos e faces indicados em planta.

Passagem de dutos, deverão serem previstos nos pontos indicados nos desenhos, com a utilização de tacos de madeira revestidos de isopor. Reitera-se especial atenção quanto aos níveis indicados em planta, contraventamento de escoras, prumos, verticalidade (não se tolerando apenas a amarração do arame, mas exigindo-se o contraventamento externo com caibros e, onde necessário, com espaçadores).

– Armadura

Constitui-se de barras de aço de classe CA-50A e CA-60, em conformidade com a EB-3/80, e armadas de acordo com o Projeto Estrutural e determinações da NBR-6118. Espaçadores: a fim de facilitar a colocação e cobrimento da armadura, considera-se a utilização de espaçadores plásticos ou de tacos de argamassa (rapaduras). Na posição de ferragem negativa das lajes poderão ser utilizados espaçadores metálicos (caranguejos). A colocação dos espaçadores deverá ser feita anteriormente ao pedido de verificação e liberação para concretagem.

– Concretagem

Permitido o uso de concreto pré-misturado, desde que atenda o Fck determinado de 25 MPA, com fornecimento prévio da composição do traço em peso; Vetar o uso de concreto bombeado caso não houver plano de concretagem e consequente reforço do escoramento, estanqueidade das formas e cuidados com armadura negativa; Uso de aditivos: somente sob consulta prévia à Fiscalização, acompanhada de justificativa por escrito;

Cura: por aspersão, iniciada 24h após a concretagem, no mínimo por 14 dias, duas vezes por dia (manhã e tarde) ou mais em dias fortes de insolação. De acordo com o Plano de Concretagem aprovado, será liberada após solicitação pela Contratada, e conferência pela Fiscalização das formas e ferragens e comprovada a disponibilidade, no Canteiro, do material necessário para o volume a executar.

A vibração será obrigatoriamente mecânica, com a disponibilidade mínima, na obra, de dois vibradores mecânicos de imersão. Durante a concretagem, deverá permanecer disponível no Canteiro, para eventuais reparos, equipe de ferreiros e carpinteiros. A concretagem será acompanhada por Técnico da Contratada e pela Fiscalização.

– Aditivos

Aditivos de origem conhecida poderão ser utilizados desde que justificados pela Contratada e aprovados pela Fiscalização. De qualquer maneira deverão ser rigidamente obedecidas às prescrições dos fabricantes e aplicados na presença de Técnico da Contratada. Nas juntas de concretagem (vigas e lajes), no caso de paralisação superior às 12h, deverá ser prevista a utilização de adesivo epóxi, aplicado rigorosamente de acordo com as instruções do fabricante. O uso de aditivos deverá ser submetido à apreciação prévia da Fiscalização.

– Cura e Desformagem

Em conformidade com as determinações da NBR-6118. Prever a necessidade de aguador no caso de concretagem efetuada em véspera de feriados e/ou dias em que não haja trabalho em obra.

5.5.3 – Alvenaria de embasamento:

A alvenaria de embasamento será em tijolo cerâmico de 6 (seis) furos, dimensões 0,14 x 0,09 x 0,19, assentada com argamassa de cimento, cal e areia, traço 1:2:8, executado nas dimensões indicadas no projeto.

5.5.4 – Impermeabilização com emulsão asfáltica:

Antes de executar a impermeabilização, deve-se limpar a superfície em que irá ser aplicada a emulsão, com o auxílio de uma vassoura e em seguida com a emulsão preparada deve-se iniciar a aplicação da primeira demão com uma trincha em uma direção, em seguida após a primeira demão estar seca e curada aplica-se a segunda demão em sentido cruzado ao da primeira e espera-se novamente a secagem antes de executar o aterro das fundações.

5.6 – SUPERESTRUTURA:

5.6.1 – Concretagem de vigas e pilares:

Conforme NBR 6118/2023 a estrutura será executada em concreto armado com resistência: $f_{ck} = 25\text{MPa}$, aço CA-50 e CA-60, fôrmas apropriadas de madeira, executadas rigorosamente e conforme projeto básico estrutural. A qualidade dos materiais como concreto, aço e madeira deverão ser inspecionados e acompanhados no seu preparo para uso na obra, por profissional legalmente habilitado junto ao Conselho Regional de Engenharia e Agronomia – CREA. Os pilares e vigas possuem dimensões e ferragens, com diâmetros das barras de aço, comprimento e espaçamentos, conforme especificações do projeto básico estrutural. Os pilares e vigas em concreto armado devem garantir o cobrimento das armaduras $c = 2,5\text{ cm}$. A concretagem seguirá um planejamento prévio para transporte, lançamento e adensamento. O

concreto deverá ser preparado no próprio canteiro com uso de betoneira, obedecendo à homogeneização da mistura de todos os componentes necessários (brita, areia, cimento e água), e tendo um tempo mínimo de amassamento. Após a concretagem, enquanto não atingir o endurecimento satisfatório do concreto, este deverá ser protegido contra agentes prejudiciais como mudança de temperatura, chuva forte, agentes químicos, bem como choques e vibrações. A proteção contra secagem prematura deverá ser exigida pelo menos durante os sete primeiros dias, após o lançamento do concreto, com umedecimento constante da superfície. As fôrmas e escoramentos devem ser executados de forma a atender as dimensões das peças da estrutura projetada. A retirada das fôrmas e escoramentos só poderá ser feita quando o concreto estiver suficientemente endurecido para resistir às ações de cargas estabelecidas na elaboração do projeto básico. Caso não tenham sido utilizados aditivos aceleradores de pega ou cimento de alta resistência inicial, a retirada das fôrmas e escoramentos não deverá dar-se antes dos seguintes prazos: 03 dias; faces laterais, 14 dias; face inferior, deixando pontaletes devidamente encunhados e contra ventados, 21 dias; face inferior sem pontaletes.

5.6.2 – Impermeabilização com emulsão asfáltica:

Antes de executar a impermeabilização, deve-se limpar a superfície em que irá ser aplicada a emulsão, com o auxílio de uma vassoura e em seguida com a emulsão preparada deve-se iniciar a aplicação da primeira demão com uma trincha em uma direção, em seguida após a primeira demão estar seca e curada aplica-se a segunda demão em sentido cruzado ao da primeira e espera-se novamente a secagem antes de executar o aterro das fundações.

5.7 – PAREDES

5.7.1 – Alvenaria de vedação em blocos cerâmicos:

Alvenaria de vedação de tijolo cerâmico de 6 furos de meia vez (9 cm), assentada com argamassa no traço 1:8 (cimento e areia grossa) com adição de plastificante para melhorar a trabalhabilidade da argamassa. As espessuras das alvenarias de vedação em bloco cerâmico furado, sabendo-se que se referem às paredes depois de revestidas, deverão ter espessura=15 cm. Os blocos deverão ser de procedência conhecida e idônea, bem cozidos, textura homogênea, compactos, suficientemente duros para o fim a que se destinam, isentos de fragmentos calcários ou outro qualquer material estranho. Deverão apresentar arestas vivas, faces planas, sem fendas e dimensões perfeitamente regulares. Suas características técnicas serão enquadradas nas especificações das Normas NBR 15270-1:2005, para tijolos furados. Se necessário, os tijolos serão ensaiados de conformidade com os métodos indicados nas normas. O armazenamento e

o transporte dos tijolos serão realizados de modo a evitar quebras, trincas, umidade, contato com substâncias nocivas e outras condições prejudiciais. As alvenarias de bloco cerâmico serão executadas em obediência às dimensões e alinhamentos indicados no projeto. Serão aprumadas e niveladas, com juntas uniformes, cuja espessura não deverá ultrapassar 12 mm. As juntas serão rebaixadas a ponta de colher. Os tijolos serão umedecidos antes do assentamento e aplicação das camadas de argamassa.

5.8 – COBERTURA:

5.8.1 – Estrutura de metálica:

A trama metálica será composta por perfis metálicos de acordo com o projeto arquitetônico. A cobertura será composta por estrutura metálica, não devendo apresentar soldas defeituosas, mau conectadas ou sem firmeza. Não será admissível o uso de materiais que não sejam os especificados em projeto. A estrutura será executada em aço de boa qualidade, devidamente verificadas e não instalando peças sem alinhamento e outras imperfeições. A estrutura deve estar compatível com as dimensões dos beirais laterais indicadas nos projetos. Todos os elementos deverão ser comprados nos tamanhos indicados em projeto, de modo a evitar ao máximo emendas por solda.

5.8.2 – Fabricação e instalação de tesoura inteira em aço, vão de 4 metros, para telha termoacústica, incluso içamento:

Verificar as dimensões das peças que compõem a tesoura; realizar os cortes se atentando as medidas para correto encaixe das peças; fixar as peças da tesoura utilizando soldas, conforme especificado no projeto da estrutura metálica; Conferir inclinação e posicionamento das peças; Posicionar as tesouras nos locais definidos no projeto, verificando espaçamento, paralelismo, nivelamento e prumo de cada uma delas; fixar cada tesoura sobre os pilares e paredes apontados em projeto, chumbando parte da estrutura; fixar as diagonais de contraventamento nos locais indicados no projeto (caso tenham sido previstas).

As tesouras serão de aço galvanizado em perfil U 125x50mm, com chapa de 3,00 mm nos banzos superiores e. Deverá ser utilizado aço AWS-E7018, com diâmetro igual a 4 mm.

5.8.3 – Cumeeira para telha metálica para telhados com até 2 águas, tipo onduline.

Na execução dos serviços os trabalhadores deverão estar munidos dos EPI's necessários, sendo que os cintos de segurança trava-quedas deverão estar acoplados, através

de cordas, a caibros, terças ou ganchos vinculados à estrutura (nunca em elementos frágeis, que poderão romper-se ou desafixar-se com relativa facilidade); As peças cumeeira devem ser montadas no sentido contrário aos ventos dominantes no local da obra, ou seja, peças a barlavento recobrem peças a sotavento; Dispor as peças da cumeeira, espigão e eventual empena de forma que o recobrimento entre a peça cumeeira e as telhas adjacentes seja de no mínimo 30cm; o recobrimento longitudinal entre as peças sucessivas deve ser de no mínimo 70mm; Fixar as peças cumeeira com parafusos. Sendo que os parafusos deverão ficar totalmente recoberta pelas peças cumeeira.

5.8.4 – Telhamento com telha metálica termoacústica, com até 2 águas, incluso içamento.

Na execução dos serviços os trabalhadores deverão estar munidos dos EPI's necessários, sendo que os cintos de segurança trava-quedas deverão estar acoplados, através de cordas à estrutura (nunca em elementos frágeis, que poderão romper-se ou desafixar-se com relativa facilidade); Não devem ser feitas pilhas de telhas disposta sobre a trama; os montadores deverão caminhar sobre tábuas apoiadas na trama, sendo as tábuas providas de dispositivos que impeçam seu escorregamento; Antes do início dos serviços de telhamento devem ser conferidas as disposições de tesouras, perfis metálicos e outros. Deve ainda ser verificado o distanciamento entre os elementos, de forma a se atender à projeção mínima especificada para os beirais e que o afastamento entre topos de telhas na linha de cumeeira não supere 5 ou 6cm; A largura do beiral deve ser ajustada para que se atenda ao distanciamento máximo entre as extremidades das telhas na linha de cumeeira; Nas posições de águas furtadas (rincões), espigões e eventualmente cumeeiras as telhas devem ser adequadamente recortadas (utilização de disco apropriados para o material da telha), de forma que o afastamento entre as peças não supere 5 ou 6cm.

5.8.5 – Calha em chapa de aço galvanizado:

As calhas da cobertura serão de chapa galvanizada, nas dimensões e inclinações de projeto; a Contratada fornecera e instalara as peças, inclusos no serviço todos os acessórios de fixação e vedação, e arremates. Nas ligações de calhas com tubos de queda pluviais, deverão ser executados alargamentos (boca tipo funil para ligação), observando o devido trespasse. Deverão ser observados caimentos mínimos de 0,50% (um por cento) das calhas em direção aos tubos de queda pluviais. As emendas serão rebitadas e soldadas. Nas laterais, junto a calha, serão utilizadas peças terminais para beiral, para fechar o espaço entre a telha e o apoio.

5.8.6 – Rufo de concreto armado:

A execução de uma placa de concreto armado com 30 cm de largura e 5 cm de altura, no encontro do telhamento com a alvenaria, engastado nas paredes de alvenaria com o objetivo de evitar respingos. O rufo, quando pronto, deverá ser devidamente impermeabilizado.

5.8.7 – Chapim de concreto pré-moldado:

O chapim de concreto pré-moldado deverá ser assentado com acabamento desempenado, forma de compensado plastificado (Madeirit) de 10 cm, fundido no local. As peças de concreto deverão ter as dimensões especificadas no projeto. Deverão ser planas, sem trincas ou deformações e textura uniforme. O concreto deverá apresentar resistência e trabalhabilidade adequadas, na qual deverá ter classe de resistência C20, com brita 0 e 1. Deverá ter o uso de mão-de-obra habilitada e uso obrigatório de Equipamento de Proteção Individual (EPI). O chapim será assentado, devendo-se exceder a largura em 2 cm de cada lado na parede e estar nivelada e alinhada, tendo como referência o alinhamento das paredes.

5.9 – FORRO:

Na instalação do forro, devem ser verificados todos os detalhes previstos no projeto, por meio de locação prévia dos pontos de fixação dos pendurais, as posições das luminárias, juntas de movimentação etc. Os serviços devem ser iniciados após a conclusão e teste dos sistemas de impermeabilização, instalações elétricas, hidráulicas, de ar-condicionado etc. Os revestimentos de paredes, os caixilhos e demais elementos que possam causar interferência ao forro também devem estar concluídos. O forro será executado em régua de PVC frisado de modo que estas serão fixadas em estrutura de suporte e o acabamento entre as placas será feito por meio do encaixe da própria telha.

5.10 – ESQUADRIAS:

Todas as esquadrias a serem fornecidas e instaladas deverão ser executadas conforme os detalhes constantes previstos no projeto básico.

Todos os trabalhos de serralheria comum, artística ou especial, serão realizados com a maior perfeição possível, mediante o emprego de mão de obra especializada e material de primeira qualidade, executados rigorosamente de acordo com as recomendações e especificações do projeto e orçamento. As esquadrias deverão ser dotadas de dispositivos que permitam um jogo capaz de absorver flechas decorrentes de eventuais movimentos da estrutura, até o limite de 35

mm (trinta e cinco milímetros), de modo a assegurar a indeformabilidade e o perfeito funcionamento das esquadrias.

As esquadrias após assentadas deverão ter suas superfícies, devidamente protegidas do contato com argamassa, mediante a aplicação provisória de vaselina industrial, óleo ou tinta filme, de modo a evitar o surgimento de manchas geradas pelo ataque químico do cimento ou tinta látex.

5.11 – INSTALAÇÕES ELÉTRICAS:

Todas as instalações elétricas serão executadas de acordo com as normas técnicas brasileiras pertinentes, seguindo projeto específico elaborado por profissional habilitado e com registro no CREA-PI e feita a devida anotação de responsabilidade técnica no Conselho através de ART, com os custos de elaboração a cargo do Município. Quanto aos materiais a serem utilizados, obedecerão ao proposto no projeto e planilha orçamentária, além de obediência às especificações brasileiras para materiais que se destinam a atender ao que determina o projeto registrado no CREA-PI para essa obra. A energia será captada do sistema público (concessionária autorizada), admitindo-se o oferecimento de condições para bom funcionamento da escola.

5.12 – INSTALAÇÕES HIDROSSANITÁRIAS:

A instalação das tubulações deverá ser executada de acordo com as normas da ABNT para cada tipo particular de material empregado. É vedada a concretagem das tubulações dentro de colunas, vigas, laje e demais elementos de concreto sem o aval do engenheiro responsável pela área de estruturas. As tubulações embutidas em alvenaria e contra piso serão fixadas, até o diâmetro de 50mm, pelo enchimento total do rasgo com argamassa de cimento e areia no traço 1:3. As de diâmetro superior, além daquelas fixadas em dry-wall, serão fixadas por meio de grapas de ferro redondo com diâmetro superior a 5mm, em número e espaçamento adequado para manter o tubo firmemente em seu local. Para fixação das tubulações aparentes sob as lajes, deverão ser empregadas braçadeiras, suportes ou tirantes. Os apoios deverão ter um comprimento de contato mínimo de 5cm e um ângulo de abraçamento de 180°, envolvendo a metade anterior do tubo, acompanhando sua forma, sendo previstos sempre onde houver mudanças de direção e pesos concentrados (registros, válvulas, etc.)

Quando da instalação e durante a realização dos trabalhos de construção, os tubos deverão ser vedados com bujões ou tampões em suas extremidades, para serem removidos quando de sua instalação. É vedado o uso de bucha de papel, pano ou madeira. Antes de executar qualquer junta soldada, as extremidades dos tubos deverão ter sido cortadas em seção

reta (esquadro) em morsa apropriada e antes de serem soldadas, deverão ser previamente limpas com estopa branca, lixadas com lixa número 100 até tirar o brilho original e receber um banho de solução limpadora para eliminar as impurezas e gorduras que poderiam impedir a ação do adesivo. O adesivo não deverá ser aplicado em excesso e as partes a serem soldadas, deverão apresentar encaixes bastante justos, pois sem pressão não se estabelece a soldagem, que se dá pela fusão das superfícies envolvidas, formando uma massa comum na região de contato.

É absolutamente proibido abrir roscas nos tubos soldáveis, pois a espessura da parede é menor que os tubos roscáveis, o que comprometeria a estanqueidade na pressão interna das juntas. A tubulação não poderá ser curvada ou dobrada à força ou com auxílio de maçarico. Todas as mudanças de direção e derivações necessárias ao arranjo das tubulações, só poderão ser feitas com as conexões apropriadas para cada caso. A instalação só será aceita após a realização dos testes referentes à EB-829 – recebimento das instalações de água potável, e entregues em perfeitas condições de funcionamento, ligadas à rede da concessionária. Os testes de estanqueidade, conforme a EB-829, deverão ser efetuados antes do revestimento da alvenaria e pelo menos 24 horas depois do término dos serviços. Depois de ter sido feita a inspeção final e antes da instalação dos aparelhos sanitários, a tubulação sanitária deverá ser testada quando a estanqueidade e continuidade com ar comprimido, sob pressão mínima de 3,5mca, mantida por um período mínimo de 15 minutos, com todas as aberturas previamente tampadas, a exceção da mais elevada. Após a instalação dos aparelhos sanitários, todos os seus fechos hídricos deverão ser completamente preenchidos com água, devendo as demais aberturas ser convenientemente tampadas.

5.13 – INSTALAÇÕES DE GÁS:

As instalações elétricas dentro da área da central de gás (quando for o caso) deverão obedecer às normas NBR 5363, NBR 5418, NBR 5419 e NBR 8447. Os recipientes utilizados deverão ser equipados com indicador de nível de líquido, dispositivos de segurança e demais instrumentos necessários, adequados para trabalhar com pressão de 1,70 Mpa, de acordo com o prescrito pela NBR 13523. As válvulas utilizadas deverão ser de material compatível com o GLP e trabalhar nas condições de projetos. As válvulas de bloqueios devem ser instaladas o mais perto possível da abertura dos recipientes. Todos os recipientes devem possuir válvulas automáticas de excesso de fluxo.

A rede de distribuição será executada em tubulação de cobre, classe A (mínimo de 0,7 mm de espessura de parede), segundo a NBR 13206, NBR 12694, NBR 11720, em bitola conforme projeto, em trajeto misto, parte aparente e parte embutida. No final da rede primária (na caixa de derivação) deverá ser instalado um regulador de 2º estágio e um registro de corte, antes do início da rede secundária. Na montagem da rede de distribuição de GLP, devem-se observar os afastamentos mínimos de condutores de energia elétrica, afastamentos de no mínimo 2 m de pára-raios e pontos de aterramento e, em caso de superposição de tubulações a tubulação de GLP, deve ser montada abaixo das demais. A tubulação da rede de distribuição deve ser totalmente estanque. O acoplamento de tubos e conexões deve ser feitos por brasagem capilar, solda prata para as conexões da central e solda silfoscoper para a rede de distribuição. Nas interligações entre a rede de distribuição e aparelhos de utilização podem ser usados tubos de cobre recozido, sem costura, conforme NBR 7541.

Devem ser realizados dois ensaios de estanqueidade, o primeiro com a montagem da rede aparente e em toda extensão e o segundo na liberação para o abastecimento do GLP. Os ensaios da tubulação devem ser feitos na rede de distribuição com ar comprimido ou gás inerte, sob pressão de no mínimo duas vezes a pressão de trabalho máxima admitida (150 Kpa / 300 Kpa). E a rede deverá ser submetida à pressão de ensaio por um tempo não inferior a 60 minutos, sem apresentar vazamentos. O manômetro utilizado deve ser com escala 1,5 vezes maior que a pressão do ensaio e possuir sensibilidade de 20 Kpa. Iniciada a admissão de GLP na tubulação deve-se drenar e purgar todo o ar ou gás inerte contido na tubulação, durante esta operação todos os ambientes serão ventilados, sem pessoas não habilitadas no local e sem nenhuma fonte de ignição. Na verificação da inexistência de vazamentos não é permitido à utilização de chamas.

5.14 – PISO:

5.14.1 – Contrapiso:

Execução de contrapiso de concreto no traço 1:4 (cimento e areia), com preparo mecânico e espessura de 6 cm, para recebimento de revestimento cerâmico para piso nos locais indicados.

5.14.2 – Revestimento cerâmico:

Nas paredes e pisos dos locais indicados em projeto, será executado o revestimento cerâmico sobre o emboço. As placas cerâmicas serão de tamanhos variados e com dimensões

especificadas em projeto, as placas cerâmicas deverão apresentar esmalte liso, coloração perfeitamente uniforme, dureza e resistência suficientes, além de estarem isentas de qualquer imperfeição. O assentamento desse revestimento deverá ser feito com argamassa colante AC II, com os devidos cuidados para o nivelamento e alinhamento correto das peças colocadas. Passadas 72 horas após o assentamento do revestimento, deverá ser executado o rejuntamento com rejunte especificado em projeto e orçamento.

5.14.3 – Piso em granilite, marmorite ou granitina em ambientes internos:

Para execução do revestimento em granilite, o contrapiso/emboço deverá ser muito bem limpo e lavado, com superfície rugosa. Os perfis plásticos devem se posicionar nivelado e aprumado ao acabamento do piso/parede, na cor preto, cinza, palha ou branco. Os revestimentos em granilite devem ser executados em painéis de 0,90x0,90m, limitados por juntas de plástico. As juntas devem ser fixadas com uma camada fina de argamassa de cimento branco e areia (4: 1). A modulação de 1,00x1,00m garante melhor planicidade do revestimento. Prepare a massa com o cimento branco, areia, água e os agregados de granilite, de acordo com as instruções do fabricante. A argamassa de granilite será sarrafeada com régua de alumínio. Após, lançar o agregado puro do granilite por cima da massa aplicada anteriormente. Use um rolete (que pode ser feito com cano de PVC preenchido com concreto) para compactar os agregados na massa. Usar uma desempenadeira metálica para alisar a superfície. A recomendação é fazer cura úmida por 48 horas ou mais, antes do polimento.

5.14.4 – Piso tátil direcional/alerta, de concreto, assentado sobre argamassa:

- O piso tátil direcional será executado em placas de concreto nas dimensões 25x25 cm e espessura de 3,00 cm frisado na cor natural;
- A base para o piso será o lastro em concreto com espessura de 5,0 cm;
- Será assentado com argamassa industrializada destinada ao piso de concreto;
- As placas deverão ser assentadas uma a uma, devendo ser acomodadas sobre argamassa industrializada com o auxílio de martelo de borracha ou soquete de madeira.

5.14.5 – Piso tátil direcional/alerta, de borracha, assentado sobre argamassa:

O piso deverá ser previamente limpo com álcool isopropílico para remoção de sujeiras, manchas e gorduras, antes do assentamento das placas. Utilizando as próprias placas de borracha como gabarito, deve-se marcar o caminho no piso, com fita crepe de 25mm. Deve-se, então, aplicar

uma camada fina de cola no piso e no verso as placas de borracha, uniformemente, com pincel macio de 2". Após esperar a secagem da cola, aplicar as placas no piso, tomando-se cuidado para eliminar as bolhas com marreta de borracha por toda a superfície das placas. Caso seja necessário, pode-se utilizar estilete para realizar o arremate das bordas das placas.

5.15 – REVESTIMENTO:

5.15.1 – Chapisco aplicado em paredes:

Chapisco de aderência em argamassa 1:4 (cimento e areia grossa) com preparo manual e aplicação à colher de pedreiro, inclusive adição de plastificante para melhorar a trabalhabilidade da argamassa, com espessura de 2 mm, aplicado nas paredes internas.

Toda a alvenaria a ser revestida será chapiscada depois de convenientemente limpa. Os chapiscos serão executados com argamassa de cimento e areia média e aditivo impermeabilizante no traço volumétrico 1:3 e deverão ter espessura máxima de 5mm. Serão chapiscadas também todas as superfícies lisas de concreto, como montantes, vergas e outros elementos da estrutura que ficarão em contato com a alvenaria, inclusive fundo de vigas.

Todas as etapas do processo executivo deverão ser inspecionadas pela Fiscalização, de modo que a superfície final se apresente bem homogênea, nivelada e acabada, e as arestas regulares, não se admitindo ondulações ou falhas, de conformidade com as indicações de projeto.

O procedimento de execução do chapisco deverá obedecer ao previsto na NBR 7200 - Revestimentos de paredes e tetos com argamassas - materiais, preparo, aplicação e manutenção. O chapisco deverá ser aplicado sobre qualquer base a ser revestida.

Quando a temperatura for elevada ou a aeração for intensa, a cura do chapisco aplicado deverá ser feita através de umedecimentos periódicos, estabelecidos pela fiscalização.

Para o preparo da base, recomenda-se que as bases de revestimento atendam às condições de planeza, prumo e nivelamento, fixadas pela especificação da norma brasileira. Para aplicação do chapisco, a base deverá estar limpa, livre de pó, graxas, óleos, eflorescências, materiais soltos, ou quaisquer produtos que venham prejudicar a aderência.

5.15.2 – Massa única, para recebimento de pintura, em argamassa traço 1:2:8, preparo mecânico com betoneira:

Camada de revestimento de acabamento com espessura máxima de 25mm feita com argamassa de cimento, cal e areia (traço 1:2:8 em volume) para superfícies externas/internas. O

reboco de cada pano de parede somente será iniciado depois de embutidas todas as canalizações projetadas, concluídas as coberturas e após a completa pega das argamassas de alvenaria e chapisco.

5.16 – PINTURA:

5.16.1 – Aplicação de fundo selador:

O selador deve ser diluído em água potável e a superfície do reboco deve estar limpa, seca, sem poeira, gordura, graxa, sabão ou bolô antes de qualquer aplicação do mesmo, como também deve-se eliminar todas as sobras de reboco e pó resultante do lixamento, ou quaisquer outras impurezas que possam eventualmente existir sobre o reboco e com isso vir a comprometer a qualidade do serviço a ser feito. Aplicação de fundo selador acrílico em uma demão nas paredes externas. O selador deve ser diluído em água potável e a superfície deve estar limpa, seca, sem poeira, gordura, graxa, sabão ou bolô antes de qualquer aplicação do mesmo, como também deve-se eliminar todas as sobras de reboco e pó resultante do lixamento, ou quaisquer outras impurezas que possam eventualmente existir sobre o reboco e com isso vir a comprometer a qualidade do serviço a ser feito.

5.16.2 – Emassamento de superfície:

A superfície a ser pintada com látex deverá ser emassada com massa acrílica, com duas demãos, com o fornecimento de materiais. A aplicação deverá ser realizada, fechando-se fissuras e pequenos buracos que ficarem na superfície. Deverá ser dado intervalo de no mínimo 01 hora entre as demãos. Quando a superfície estiver seca, deverá ser lixada com lixa para massa nº 100 a 180, e o pó deverá ser removido. Obs.:

5.16.3 – Aplicação de pintura:

Serão obedecidas as recomendações que se seguem na aplicação de pintura em substrato de argamassa ou concreto:

- Os substratos estarão suficientemente endurecidos, sem sinais deterioração e preparados adequadamente, conforme instruções do fabricante da tinta, para evitar danos na pintura em decorrência de deficiências da superfície;
- Será evitada aplicação prematura de tinta em substratos com cura insuficiente, pois a umidade e alcalinidade elevadas acarretam danos à pintura;
- Em superfície muito porosas, é indispensável a aplicação de tintas de fundo para homogeneizar a porosidade do substrato. As tintas de acabamento, emulsionadas em água, podem ser utilizadas como tintas de fundo quando diluídas;

- As tintas serão aplicadas sobre substratos isentos de óleo, graxa, fungos, algas, bolor, eflorescências e materiais soltos. Os substratos contaminados serão limpos do seguinte modo:
 - Remoção de sujeira pode ser efetuada por secagem a lavagem com água, bem como com a seguinte solução: 80g de fosfato de sódio, 30ml de detergente, ¼ de galão de hipoclorito de sódio e água até completar o galão; a seguir enxaguar com bastante água. Deve-se evitar molhar em excesso o substrato;
 - A remoção de contaminantes gordurosos pode ser realizada aplicando-se, no local, solventes adequados, como por exemplo, “VARSOL”;
 - A remoção de material eflorescente será efetuada por meio de escavação da superfície seca com escova de cerdas macias;
 - A remoção de algas, fungos e bolor será efetuada por meio de escovação com escovas de fios duros e lavagem com a solução referida no primeiro item, a seguir, enxaguar com água em abundância.

Serão obedecidas as recomendações que se seguem na execução dos serviços de pintura:

- Em ambientes externos, não aplicar pintura quando da ocorrência de chuvas, condensação de vapor de água sobre a superfície e a ocorrência de ventos fortes com transporte de partículas em suspensão no ar;
 - Pinturas em ambientes internos devem ser realizadas em condições climáticas que permitam manter abertas as portas e janelas;
 - A tinta aplicada será bem espalhada sobre a superfície e a espessura das películas de cada demão será a mínima possível, obedecendo-se o cobrimento através de demãos sucessivas;
 - A película de cada demão será contínua, com espessura uniforme e livre de corrimentos;
 - Cada demão de tinta só poderá ser aplicada quando a precedente estiver perfeitamente seca, o que evitará enrugamentos e deslocamentos. Igual cuidado haverá entre demãos de tinta e massa;
 - Serão adotadas precauções especiais no sentido de evitar salpicaduras de tinta em superfície não destinadas a pinturas (tijolos aparentes, mármore, vidros, ferragem de esquadrias, etc.) convido prevenir a grande dificuldade de ulterior remoção de tinta adesiva a superfície rugosas (vidros e relevos, etc.). A fim de proteger estas superfícies serão tomadas as seguintes precauções:
 - Isolamento de fitas de papel, cartolina, fita crepe, pano, etc.;
 - Separação com tapumes de madeira, chapas metálicas ou compensados
 - Encerramento provisório para proteção de superfícies destinadas a encerramento ulterior e definitivo;

- Os salpicos que não puderem ser evitados serão removidos enquanto a tinta estiver fresca, empregando-se removedor adequado sempre que necessário;
- Antes da execução de qualquer pintura será submetida à aprovação da fiscalização, uma amostra com dimensões de 0,50mx1,00m sob iluminação semelhante e em superfície idêntica à do local a que se destina;
- Salvo autorização expressa da fiscalização serão empregadas, exclusivamente, tintas já preparadas em fábrica, entregues na obra com sua embalagem original intacta. Será exigido o perfeito cobrimento da pintura. Os meios-fios de delimitação dos pisos, receberão 2 demãos de caiação.

Deverá ser realizado pintura em com esmalte acetinado com cor a ser definida pela fiscalização da obra, aplicada em duas demãos sobre a superfície de madeira. As tintas a serem empregadas serão de primeira qualidade na cor especificada no projeto arquitetônico e deverão ser usadas nas cores originais de fábrica. Inicialmente será passada uma lixa fina sobre as superfícies de reboco, logo em seguida aplica-se uma demão líquida de selador, de preferência de marca de conhecida procedência e respeitado a natureza de similaridade, para proporcionar homogeneidade, agregação de partículas e uniformidades da superfície que será pintada. Deverá haver entre as demãos de tinta, um intervalo recomendado de pelo menos 48 horas. Os trabalhos de pintura externos serão suspensos em tempo de chuva.

5.17 – BANCADAS, LOUÇAS E METAIS:

As bancadas, louças e demais acessórios deverão ser executadas em conformidade com os projetos elaborados. O material a ser empregado deverá ser de primeira qualidade, isento de falhas, trincaduras e outros quaisquer defeitos de fabricação.

5.18 – SERVIÇOS FINAIS:

O entulho e prováveis sobras de material devem ser removidos. No recebimento, a obra deve estar executada de acordo com as especificações técnicas e totalmente limpa. Ao final da obra, toda a área estará limpa, retirando-se, pois, todo bota-fora, resto de materiais e instalações, cabendo à CONTRATADA, inclusive, o ônus de restauração de áreas eventualmente trabalhadas. Limpeza permanente da obra com retirada de entulho acumulado, varrição de áreas cobertas, remoção e bota fora do entulho durante o período de execução da obra.

Limpeza final da obra com remoção e bota fora de todo material resultante da obra e removido para local indicado, além da varrição geral, capina, lavagem do piso e limpeza esquadrias, para ser submetido a fiscalização da prefeitura e com isso a obra ser entregue. No ato da entrega da obra para o município a assessoria de engenharia do gabinete do prefeito procederá uma conferência geral de todos os serviços, inclusive com testes das instalações elétricas, hidráulicas e sanitárias. Conferência das dobradiças e fechaduras, basculantes de todas as esquadrias.

5.19 – MEDIÇÃO E PAGAMENTO

Os serviços acima descritos serão pagos mediante medição mensal ou total, de acordo com critério adotado pelo Órgão.

5.20 – NORMAS GERAIS DE TRABALHO

5.20.1 - Materiais

Todos os materiais devem estar de acordo com as especificações. Caso a fiscalização julgue necessária, poderá solicitar da executante a informação por escrito dos locais de origem dos materiais. A fiscalização deverá aprovar, amostras de todos os materiais a serem utilizados e todos os materiais empregados deverão estar integralmente de acordo com as amostras aprovadas visualmente. A executante deverá efetuar controles necessários para assegurar que a qualidade dos materiais empregados está em conformidade com as especificações. Nenhum pagamento adicional será efetuado em remuneração aos serviços acima descritos e seus custos deverão estar incluídos nos preços unitários constantes de sua proposta. Após a celebração do contrato, não será levado em conta qualquer reclamação ou solicitação de alteração dos preços constantes de sua proposta.

5.21 – RESPONSABILIDADE PELO SERVIÇO

A fiscalização deverá decidir as questões que venham a surgir quando a quantidade e aceitabilidade dos materiais fornecidos, serviços executados, andamento, interpretação do projeto, especificações e cumprimento satisfatório às cláusulas do contrato. Nenhuma operação de importância será iniciada sem o consentimento escrito da fiscalização ou sem uma notificação escrita da executante, apresentada com antecedente suficiente para que a fiscalização tome as providências para inspeção antes das operações. Os serviços iniciados sem a observância destas exigências poderão ser rejeitados. A empresa executora dos serviços deve apresentar a referida ART de execução da obra para ser anexada ao projeto.



PREFEITURA DE

**SANTA ROSA
DO PIAUÍ**

NOVOS CAMINHOS, NOVAS CONQUISTAS

6.0 – Planilha Orçamentária

Prefeitura Municipal de Santa Rosa do Piauí

CNPJ: 41.522.244/0001-11

Av. Joaquim Castelo Branco, nº 337, Centro, Santa Rosa do Piauí
gabinete@santarosadopiaui.pi.gov.br / gabinete.santarosadopiaui@gmail.com



PREFEITURA DE
**SANTA ROSA
DO PIAUÍ**
NOVOS CAMINHOS, NOVAS CONQUISTAS

7.0 – Relatório Fotográfico

Prefeitura Municipal de Santa Rosa do Piauí

CNPJ: 41.522.244/0001-11

Av. Joaquim Castelo Branco, nº 337, Centro, Santa Rosa do Piauí
gabinete@santarosadopiaui.pi.gov.br / gabinete.santarosadopiaui@gmail.com



PREFEITURA DE
**SANTA ROSA
DO PIAUÍ**
NOVOS CAMINHOS, NOVAS CONQUISTAS

8.0 – Modelo Placa da Obra

Prefeitura Municipal de Santa Rosa do Piauí

CNPJ: 41.522.244/0001-11

Av. Joaquim Castelo Branco, nº 337, Centro, Santa Rosa do Piauí
gabinete@santarosadopiaui.pi.gov.br / gabinete.santarosadopiaui@gmail.com



PREFEITURA DE

**SANTA ROSA
DO PIAUÍ**

NOVOS CAMINHOS, NOVAS CONQUISTAS

9.0 – Plantas Técnicas

Prefeitura Municipal de Santa Rosa do Piauí

CNPJ: 41.522.244/0001-11

Av. Joaquim Castelo Branco, nº 337, Centro, Santa Rosa do Piauí
gabinete@santarosadopiaui.pi.gov.br / gabinete.santarosadopiaui@gmail.com



PREFEITURA DE
**SANTA ROSA
DO PIAUÍ**
NOVOS CAMINHOS, NOVAS CONQUISTAS

11.0 – Mapa de Localização

Prefeitura Municipal de Santa Rosa do Piauí

CNPJ: 41.522.244/0001-11

Av. Joaquim Castelo Branco, nº 337, Centro, Santa Rosa do Piauí
gabinete@santarosadopiaui.pi.gov.br / gabinete.santarosadopiaui@gmail.com



PREFEITURA DE
**SANTA ROSA
DO PIAUÍ**
NOVOS CAMINHOS, NOVAS CONQUISTAS

11.0 – LOCALIZAÇÃO DO MUNICÍPIO



Prefeitura Municipal de Santa Rosa do Piauí

CNPJ: 41.522.244/0001-11

Av. Joaquim Castelo Branco, nº 337, Centro, Santa Rosa do Piauí
gabinete@santarosadopiaui.pi.gov.br / gabinete.santarosadopiaui@gmail.com



PREFEITURA DE
**SANTA ROSA
DO PIAUÍ**
NOVOS CAMINHOS, NOVAS CONQUISTAS

12.0 – Mapa de Situação

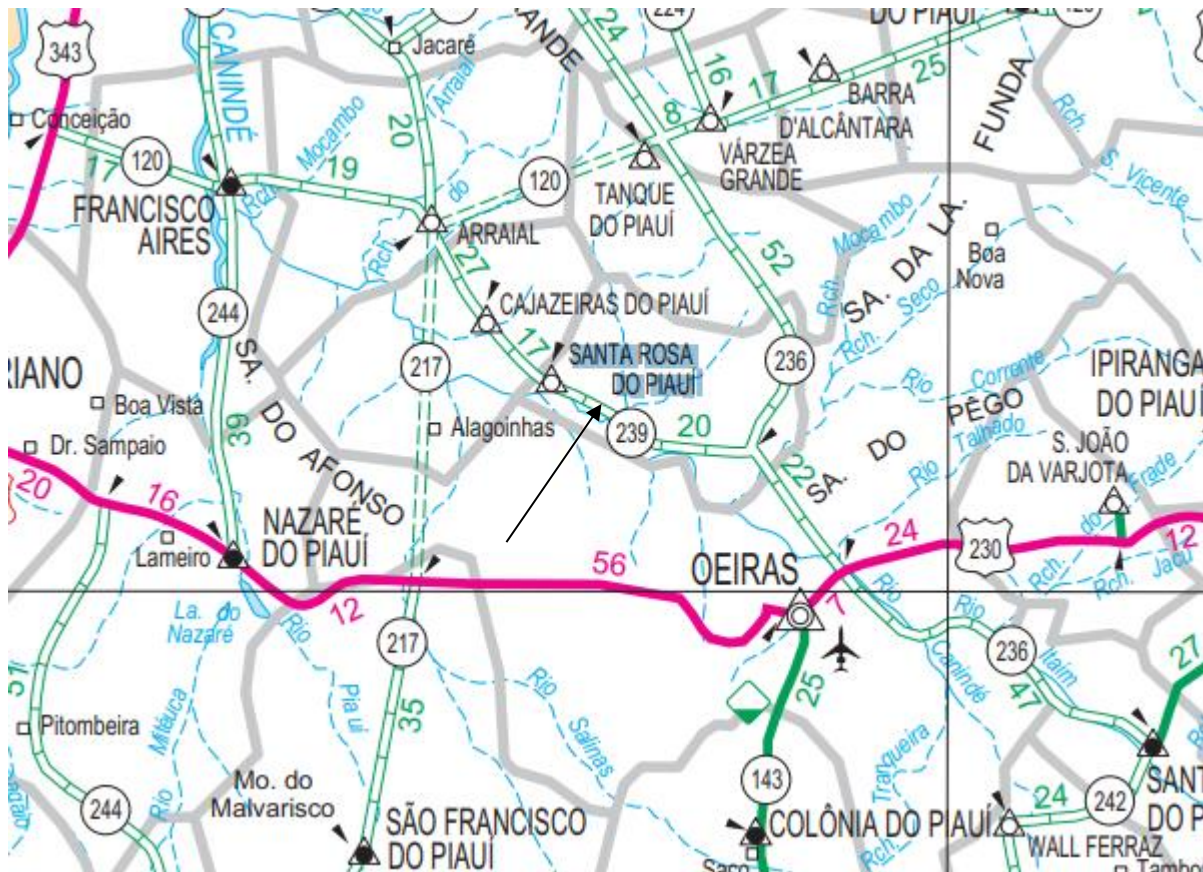
Prefeitura Municipal de Santa Rosa do Piauí

CNPJ: 41.522.244/0001-11

Av. Joaquim Castelo Branco, nº 337, Centro, Santa Rosa do Piauí
gabinete@santarosadopiaui.pi.gov.br / gabinete.santarosadopiaui@gmail.com



12.0 – MAPA DE SITUAÇÃO DO MUNICÍPIO



CONVENÇÕES:

| RODOVIAS FEDERAIS | | RODOVIAS ESTADUAIS | |
|-------------------------|--|---------------------------------------|--|
| Duplicada | | Duplicada | |
| Em Duplicação | | Em Duplicação | |
| Pavimentada | | Pavimentada | |
| Em Pavimentação | | Em Pavimentação | |
| Implantada | | Implantada | |
| Em Implantação | | Em Implantação | |
| Leito Natural | | Leito Natural | |
| Planejada | | Planejada | |
| Concedida | | Concedida | |
| Ferrovia | | Rodovia Estadual Transitória | |
| Distância Parcial em km | | Distância Parcial em km | |
| Residência do 18º DRF | | Residência do DER/PI Praça de Pedágio | |

Prefeitura Municipal de Santa Rosa do Piauí

CNPJ: 41.522.244/0001-11

Av. Joaquim Castelo Branco, nº 337, Centro, Santa Rosa do Piauí
 gabinete@santarosadopiaui.pi.gov.br / gabinete.santarosadopiaui@gmail.com

MUNICÍPIO DE SANTA ROSA DO PIAUI - PI

ADEQUAÇÃO DO CENTRO ADMINISTRATIVO PARA FUNCIONAMENTO DA ESCOLA MUNICIPAL FRANCISCO JOSÉ DOS SANTOS DE SANTA ROSA DO PIAUI/PI. - SD

PLANILHA RESUMO

DATA BASE: SINAPI PI 12/2024, SEINFRA CE 28, ORSE SE 11/2024, SICRO PI 10/2024, SEM DESONERAÇÃO LEIS SOCIAIS (%): 113,33 BDI (%): 24,00

| ITEM | DESCRIÇÃO | TOTAL (R\$) | TOTAL (%) |
|-------|--|-------------|-----------|
| 1 | INSTALAÇÕES ELÉTRICAS | 48.619,11 | 71,80% |
| 1.1 | INSTALAÇÕES ELÉTRICAS DOS AMBIENTES GRANDES (DA SALA DE AULA 01 A 08) | 9.778,56 | 14,44% |
| 1.2 | INSTALAÇÕES ELÉTRICAS DA COORD. PEDAGÓGICA A SECRETARIA | 11.194,48 | 16,53% |
| 1.3 | INSTALAÇÕES ELÉTRICAS NA REGIÃO DO REFEITÓRIO | 27.646,07 | 40,83% |
| 2 | INSTALAÇÕES HIDROSSANITÁRIAS | 18.138,70 | 26,79% |
| 2.1 | REFORMA DOS AMBIENTES (DO WC FEM AO WC MASC. E BEBEDOUROS DO HALL DE ENTRADA E CIRCULAÇÃO) | 3.215,85 | 4,75% |
| 2.1.1 | INSTALAÇÕES DE ÁGUA FRIA | 2.627,08 | 3,88% |
| 2.1.2 | INSTALAÇÕES DE ESGOTO | 588,77 | 0,87% |
| 2.2 | CONSTRUÇÃO DOS AMBIENTES (DA COORD. PEDAGÓGICA À SECRETARIA) | 237,00 | 0,35% |
| 2.2.1 | INSTALAÇÕES DE ÁGUA PLUVIAL | 237,00 | 0,35% |
| 2.3 | INSTALAÇÕES HIDROSSANITÁRIAS NA REGIÃO DO REFEITÓRIO | 14.685,85 | 21,69% |
| 2.3.1 | INSTALAÇÕES DE ÁGUA FRIA | 5.201,85 | 7,68% |
| 2.3.2 | INSTALAÇÕES DE ESGOTO | 9.484,00 | 14,01% |
| 3 | INSTALAÇÕES DE GÁS | 957,79 | 1,41% |
| | TOTAL | 67.715,60 | 100,00% |

MUNICÍPIO DE SANTA ROSA DO PIAUI - PI
ADEQUAÇÃO DO CENTRO ADMINISTRATIVO PARA FUNCIONAMENTO DA ESCOLA MUNICIPAL FRANCISCO JOSÉ DOS SANTOS DE SANTA ROSA DO PIAUÍ/PI. - SD
PLANILHA ORÇAMENTÁRIA

| DATA BASE: SINAPI PI 12/2024, SEINFRA CE 28, ORSE SE 11/2024, SICRO PI 10/2024, SEM DESONERAÇÃO | | | | | | LEIS SOCIAIS (%): | | BDI (%): | | 24,00 | |
|---|---|--------|--|-------|----------|-------------------|----------------|-------------|--|-------|------------------|
| ITEM | CÓDIGO | FONTE | DESCRIÇÃO | UNID. | QUANT. | P. UNIT. S/BDI | P. UNIT. C/BDI | TOTAL (R\$) | | | |
| 1 | INSTALAÇÕES ELÉTRICAS | | | | | | | | | | 48.619,11 |
| 1.1 | INSTALAÇÕES ELÉTRICAS DOS AMBIENTES GRANDES (DA SALA DE AULA 01 A 08) | | | | | | | | | | 9.778,56 |
| 1.1.1 | 97665 | SINAPI | REMOÇÃO DE LUMINÁRIAS, DE FORMA MANUAL, SEM REAPROVEITAMENTO. AF_09/2023 | UN | 22,00 | 1,76 | 2,18 | 47,96 | | | |
| 1.1.2 | 00673/ORSE | ORSE | LUMINÁRIA CALHA SOBREPOR P/LAMP.FLUORESCENTE 2X32W, COMPLETA, INCLUSIVE REATOR ELETRÔNICO E LÂMPADA | UN | 44,00 | 111,58 | 138,36 | 6.087,84 | | | |
| 1.1.3 | 12971/ORSE | ORSE | LUMINÁRIA PAINEL LED EMBUTIR 18W QUADRADA, 6000K DA G-LIGHT OU SIMILAR - REV 01_11/2021 | UN | 5,00 | 77,24 | 95,78 | 478,90 | | | |
| 1.1.4 | 91834 | SINAPI | ELETRODUTO FLEXÍVEL CORRUGADO, PVC, DN 25 MM (3/4"), PARA CIRCUITOS TERMINAIS, INSTALADO EM FORRO - FORNECIMENTO E INSTALAÇÃO. AF_03/2023_PA | M | 93,00 | 18,55 | 23,00 | 2.139,00 | | | |
| 1.1.5 | 91926 | SINAPI | CABO DE COBRE FLEXÍVEL ISOLADO, 2,5 MM², ANTI-CHAMA 450/750 V, PARA CIRCUITOS TERMINAIS - FORNECIMENTO E INSTALAÇÃO. AF_03/2023 | M | 186,00 | 4,44 | 5,51 | 1.024,86 | | | |
| 1.2 | INSTALAÇÕES ELÉTRICAS DA COORD. PEDAGÓGICA A SECRETARIA | | | | | | | | | | 11.194,48 |
| 1.2.1 | 12971/ORSE | ORSE | LUMINÁRIA PAINEL LED EMBUTIR 18W QUADRADA, 6000K DA G-LIGHT OU SIMILAR - REV 01_11/2021 | UN | 22,00 | 77,24 | 95,78 | 2.107,16 | | | |
| 1.2.2 | 91996 | SINAPI | TOMADA MÉDIA DE EMBUTIR (1 MÓDULO), 2P+T 10 A, INCLUINDO SUPORTE E PLACA - FORNECIMENTO E INSTALAÇÃO. AF_03/2023 | UN | 20,00 | 33,91 | 42,05 | 841,00 | | | |
| 1.2.3 | 91992 | SINAPI | TOMADA ALTA DE EMBUTIR (1 MÓDULO), 2P+T 10 A, INCLUINDO SUPORTE E PLACA - FORNECIMENTO E INSTALAÇÃO. AF_03/2023 | UN | 4,00 | 43,38 | 53,79 | 215,16 | | | |
| 1.2.4 | 92023 | SINAPI | INTERRUPTOR SIMPLES (1 MÓDULO) COM 1 TOMADA DE EMBUTIR 2P+T 10 A, INCLUINDO SUPORTE E PLACA - FORNECIMENTO E INSTALAÇÃO. AF_03/2023 | UN | 5,00 | 49,03 | 60,80 | 304,00 | | | |
| 1.2.5 | 91834 | SINAPI | ELETRODUTO FLEXÍVEL CORRUGADO, PVC, DN 25 MM (3/4"), PARA CIRCUITOS TERMINAIS, INSTALADO EM FORRO - FORNECIMENTO E INSTALAÇÃO. AF_03/2023_PA | M | 89,00 | 18,55 | 23,00 | 2.047,00 | | | |
| 1.2.6 | 90447 | SINAPI | RASGO LINEAR MANUAL EM ALVENARIA, PARA ELETRODUTOS, DIÂMETROS MENORES OU IGUAIS A 40 MM. AF_09/2023 | M | 59,00 | 7,66 | 9,50 | 560,50 | | | |
| 1.2.7 | 91854 | SINAPI | ELETRODUTO FLEXÍVEL CORRUGADO, PVC, DN 25 MM (3/4"), PARA CIRCUITOS TERMINAIS, INSTALADO EM PAREDE - FORNECIMENTO E INSTALAÇÃO. AF_03/2023 | M | 54,00 | 9,29 | 11,52 | 622,08 | | | |
| 1.2.8 | 104766 | SINAPI | CHUMBAMENTO LINEAR EM ALVENARIA PARA ELETRODUTOS COM DIÂMETROS MENORES OU IGUAIS A 40 MM. AF_09/2023 | M | 54,00 | 15,33 | 19,01 | 1.026,54 | | | |
| 1.2.9 | 91926 | SINAPI | CABO DE COBRE FLEXÍVEL ISOLADO, 2,5 MM², ANTI-CHAMA 450/750 V, PARA CIRCUITOS TERMINAIS - FORNECIMENTO E INSTALAÇÃO. AF_03/2023 | M | 429,00 | 4,44 | 5,51 | 2.363,79 | | | |
| 1.2.10 | 101876 | SINAPI | QUADRO DE DISTRIBUIÇÃO DE ENERGIA EM PVC, DE EMBUTIR, SEM BARRAMENTO, PARA 6 DISJUNTORES - FORNECIMENTO E INSTALAÇÃO. AF_10/2020 | UN | 1,00 | 93,01 | 115,33 | 115,33 | | | |
| 1.2.11 | 93653 | SINAPI | DISJUNTOR MONOPOLAR TIPO DIN, CORRENTE NOMINAL DE 10A - FORNECIMENTO E INSTALAÇÃO. AF_10/2020 | UN | 6,00 | 12,17 | 15,09 | 90,54 | | | |
| 1.2.12 | 07996/ORSE | ORSE | DISJUNTOR BIPOLAR DR 25 A - DISPOSITIVO RESIDUAL DIFERENCIAL, TIPO AC, 30MA, REF.5SM1 312-OMB, SIEMENS OU SIMILAR | UN | 1,00 | 303,29 | 376,08 | 376,08 | | | |
| 1.2.13 | 09041/ORSE | ORSE | DISPOSITIVO DE PROTEÇÃO CONTRA SURTO DE TENSÃO DPS 60KA - 275V | UN | 2,00 | 87,58 | 108,60 | 217,20 | | | |
| 1.2.14 | 97605 | SINAPI | LUMINÁRIA ARANDELA TIPO MEIA LUA, DE SOBREPOR, COM 1 LÂMPADA LED DE 6 W, SEM REATOR - FORNECIMENTO E INSTALAÇÃO. AF_09/2024 | UN | 3,00 | 82,82 | 102,70 | 308,10 | | | |
| 1.3 | INSTALAÇÕES ELÉTRICAS NA REGIÃO DO REFEITÓRIO | | | | | | | | | | 27.646,07 |
| 1.3.1 | 12971/ORSE | ORSE | LUMINÁRIA PAINEL LED EMBUTIR 18W QUADRADA, 6000K DA G-LIGHT OU SIMILAR - REV 01_11/2021 | UN | 20,00 | 77,24 | 95,78 | 1.915,60 | | | |
| 1.3.2 | 00673/ORSE | ORSE | LUMINÁRIA CALHA SOBREPOR P/LAMP.FLUORESCENTE 2X32W, COMPLETA, INCLUSIVE REATOR ELETRÔNICO E LÂMPADA | UN | 30,00 | 111,58 | 138,36 | 4.150,80 | | | |
| 1.3.3 | 91996 | SINAPI | TOMADA MÉDIA DE EMBUTIR (1 MÓDULO), 2P+T 10 A, INCLUINDO SUPORTE E PLACA - FORNECIMENTO E INSTALAÇÃO. AF_03/2023 | UN | 54,00 | 33,91 | 42,05 | 2.270,70 | | | |
| 1.3.4 | 91992 | SINAPI | TOMADA ALTA DE EMBUTIR (1 MÓDULO), 2P+T 10 A, INCLUINDO SUPORTE E PLACA - FORNECIMENTO E INSTALAÇÃO. AF_03/2023 | UN | 3,00 | 43,38 | 53,79 | 161,37 | | | |
| 1.3.5 | 92023 | SINAPI | INTERRUPTOR SIMPLES (1 MÓDULO) COM 1 TOMADA DE EMBUTIR 2P+T 10 A, INCLUINDO SUPORTE E PLACA - FORNECIMENTO E INSTALAÇÃO. AF_03/2023 | UN | 11,00 | 49,03 | 60,80 | 668,80 | | | |
| 1.3.6 | 91834 | SINAPI | ELETRODUTO FLEXÍVEL CORRUGADO, PVC, DN 25 MM (3/4"), PARA CIRCUITOS TERMINAIS, INSTALADO EM FORRO - FORNECIMENTO E INSTALAÇÃO. AF_03/2023_PA | M | 270,00 | 18,55 | 23,00 | 6.210,00 | | | |
| 1.3.7 | 90447 | SINAPI | RASGO LINEAR MANUAL EM ALVENARIA, PARA ELETRODUTOS, DIÂMETROS MENORES OU IGUAIS A 40 MM. AF_09/2023 | M | 110,00 | 7,66 | 9,50 | 1.045,00 | | | |
| 1.3.8 | 91854 | SINAPI | ELETRODUTO FLEXÍVEL CORRUGADO, PVC, DN 25 MM (3/4"), PARA CIRCUITOS TERMINAIS, INSTALADO EM PAREDE - FORNECIMENTO E INSTALAÇÃO. AF_03/2023 | M | 110,00 | 9,29 | 11,52 | 1.267,20 | | | |
| 1.3.9 | 104766 | SINAPI | CHUMBAMENTO LINEAR EM ALVENARIA PARA ELETRODUTOS COM DIÂMETROS MENORES OU IGUAIS A 40 MM. AF_09/2023 | M | 110,00 | 15,33 | 19,01 | 2.091,10 | | | |
| 1.3.10 | 97667 | SINAPI | ELETRODUTO FLEXÍVEL CORRUGADO, PEAD, DN 50 (1 1/2"), PARA REDE ENTERRADA DE DISTRIBUIÇÃO DE ENERGIA ELÉTRICA - FORNECIMENTO E INSTALAÇÃO. AF_12/2021 | M | 20,00 | 10,94 | 13,57 | 271,40 | | | |
| 1.3.11 | 91926 | SINAPI | CABO DE COBRE FLEXÍVEL ISOLADO, 2,5 MM², ANTI-CHAMA 450/750 V, PARA CIRCUITOS TERMINAIS - FORNECIMENTO E INSTALAÇÃO. AF_03/2023 | M | 1.140,00 | 4,44 | 5,51 | 6.281,40 | | | |
| 1.3.12 | 91928 | SINAPI | CABO DE COBRE FLEXÍVEL ISOLADO, 4 MM², ANTI-CHAMA 450/750 V, PARA CIRCUITOS TERMINAIS - FORNECIMENTO E INSTALAÇÃO. AF_03/2023 | M | 60,00 | 6,91 | 8,57 | 514,20 | | | |
| 1.3.13 | 101876 | SINAPI | QUADRO DE DISTRIBUIÇÃO DE ENERGIA EM PVC, DE EMBUTIR, SEM BARRAMENTO, PARA 6 DISJUNTORES - FORNECIMENTO E INSTALAÇÃO. AF_10/2020 | UN | 1,00 | 93,01 | 115,33 | 115,33 | | | |
| 1.3.14 | 93653 | SINAPI | DISJUNTOR MONOPOLAR TIPO DIN, CORRENTE NOMINAL DE 10A - FORNECIMENTO E INSTALAÇÃO. AF_10/2020 | UN | 6,00 | 12,17 | 15,09 | 90,54 | | | |
| 1.3.15 | 101946 | SINAPI | QUADRO DE MEDIÇÃO GERAL DE ENERGIA PARA 1 MEDIDOR DE SOBREPOR - FORNECIMENTO E INSTALAÇÃO. AF_10/2020 | UN | 1,00 | 174,64 | 216,55 | 216,55 | | | |
| 1.3.16 | 07996/ORSE | ORSE | DISJUNTOR BIPOLAR DR 25 A - DISPOSITIVO RESIDUAL DIFERENCIAL, TIPO AC, 30MA, REF.5SM1 312-OMB, SIEMENS OU SIMILAR | UN | 1,00 | 303,29 | 376,08 | 376,08 | | | |
| 2 | INSTALAÇÕES HIDROSSANITÁRIAS | | | | | | | | | | 18.138,70 |
| 2.1 | REFORMA DOS AMBIENTES (DO WC FEM AO WC MASC. E BEBEDOUROS DO HALL DE ENTRADA E CIRCULAÇÃO) | | | | | | | | | | 3.215,85 |
| 2.1.1 | INSTALAÇÕES DE ÁGUA FRIA | | | | | | | | | | 2.627,08 |
| 2.1.1.1 | 90443 | SINAPI | RASGO LINEAR MANUAL EM ALVENARIA, PARA RAMAIS/ DISTRIBUIÇÃO DE INSTALAÇÕES HIDRÁULICAS, DIÂMETROS MENORES OU IGUAIS A 40 MM. AF_09/2023 | M | 14,00 | 7,65 | 9,49 | 132,86 | | | |
| 2.1.1.2 | 89356 | SINAPI | TUBO, PVC, SOLDÁVEL, DE 25MM, INSTALADO EM RAMAL OU SUB-RAMAL DE ÁGUA - FORNECIMENTO E INSTALAÇÃO. AF_06/2022 | M | 64,00 | 22,46 | 27,85 | 1.782,40 | | | |
| 2.1.1.3 | 90466 | SINAPI | CHUMBAMENTO LINEAR EM ALVENARIA PARA RAMAIS/DISTRIBUIÇÃO DE INSTALAÇÕES HIDRÁULICAS COM DIÂMETROS MENORES OU IGUAIS A 40 MM. AF_09/2023 | M | 14,00 | 15,33 | 19,01 | 266,14 | | | |
| 2.1.1.4 | 90373 | SINAPI | JOELHO 90 GRAUS COM BUCHA DE LATÃO, PVC, SOLDÁVEL, DN 25MM, X 1/2 INSTALADO EM RAMAL OU SUB-RAMAL DE ÁGUA - FORNECIMENTO E INSTALAÇÃO. AF_06/2022 | UN | 10,00 | 12,22 | 15,15 | 151,50 | | | |

MUNICÍPIO DE SANTA ROSA DO PIAUÍ - PI
ADEQUAÇÃO DO CENTRO ADMINISTRATIVO PARA FUNCIONAMENTO DA ESCOLA MUNICIPAL FRANCISCO JOSÉ DOS SANTOS DE SANTA ROSA DO PIAUÍ/PI. - SD
PLANILHA ORÇAMENTÁRIA

| DATA BASE: SINAPI PI 12/2024, SEINFRA CE 28, ORSE SE 11/2024, SICRO PI 10/2024, SEM DESONERAÇÃO | | | LEIS SOCIAIS (%): | | 113,33 | BDI (%): | | 24,00 |
|---|---|--------|--|-------|--------|----------------|----------------|------------------|
| ITEM | CÓDIGO | FONTE | DESCRIÇÃO | UNID. | QUANT. | P. UNIT. S/BDI | P. UNIT. C/BDI | TOTAL (RS) |
| 2.1.1.5 | 89362 | SINAPI | JOELHO 90 GRAUS, PVC, SOLDÁVEL, DN 25MM, INSTALADO EM RAMAL OU SUB-RAMAL DE ÁGUA - FORNECIMENTO E INSTALAÇÃO. AF_06/2022 | UN | 4,00 | 9,12 | 11,31 | 45,24 |
| 2.1.1.6 | 89985 | SINAPI | REGISTRO DE PRESSÃO BRUTO, LATÃO, ROSCÁVEL, 3/4", COM ACABAMENTO E CANOPLA CROMADOS - FORNECIMENTO E INSTALAÇÃO. AF_08/2021 | UN | 2,00 | 100,38 | 124,47 | 248,94 |
| 2.1.2 | INSTALAÇÕES DE ESGOTO | | | | | | | 588,77 |
| 2.1.2.1 | 90443 | SINAPI | RASGO LINEAR MANUAL EM ALVENARIA, PARA RAMAIS/ DISTRIBUIÇÃO DE INSTALAÇÕES HIDRÁULICAS, DIÂMETROS MENORES OU IGUAIS A 40 MM. AF_09/2023 | M | 2,50 | 7,65 | 9,49 | 23,73 |
| 2.1.2.2 | 90466 | SINAPI | CHUMBAMENTO LINEAR EM ALVENARIA PARA RAMAIS/DISTRIBUIÇÃO DE INSTALAÇÕES HIDRÁULICAS COM DIÂMETROS MENORES OU IGUAIS A 40 MM. AF_09/2023 | M | 2,50 | 15,33 | 19,01 | 47,53 |
| 2.1.2.3 | 93358 | SINAPI | ESCAVAÇÃO MANUAL DE VALA. AF_09/2024 | M3 | 0,48 | 84,49 | 104,77 | 50,29 |
| 2.1.2.4 | 89724 | SINAPI | JOELHO 90 GRAUS, PVC, SERIE NORMAL, ESGOTO PREDIAL, DN 40 MM, JUNTA SOLDÁVEL, FORNECIDO E INSTALADO EM RAMAL DE DESCARGA OU RAMAL DE ESGOTO SANITÁRIO. AF_08/2022 | UN | 10,00 | 9,46 | 11,73 | 117,30 |
| 2.1.2.5 | 89711 | SINAPI | TUBO PVC, SERIE NORMAL, ESGOTO PREDIAL, DN 40 MM, FORNECIDO E INSTALADO EM RAMAL DE DESCARGA OU RAMAL DE ESGOTO SANITÁRIO. AF_08/2022 | M | 7,50 | 19,17 | 23,77 | 178,28 |
| 2.1.2.6 | 89714 | SINAPI | TUBO PVC, SERIE NORMAL, ESGOTO PREDIAL, DN 100 MM, FORNECIDO E INSTALADO EM RAMAL DE DESCARGA OU RAMAL DE ESGOTO SANITÁRIO. AF_08/2022 | M | 4,00 | 32,99 | 40,91 | 163,64 |
| 2.1.2.7 | 104737 | SINAPI | REATERRO MANUAL DE VALAS, COM PLACA VIBRATÓRIA. AF_08/2023 | M3 | 0,30 | 21,49 | 26,65 | 8,00 |
| 2.2 | CONSTRUÇÃO DOS AMBIENTES (DA COORD. PEDAGÓGICA À SECRETARIA) | | | | | | | 237,00 |
| 2.2.1 | INSTALAÇÕES DE ÁGUA PLUVIAL | | | | | | | 237,00 |
| 2.2.1.1 | 89578 | SINAPI | TUBO PVC, SÉRIE R, ÁGUA PLUVIAL, DN 100 MM, FORNECIDO E INSTALADO EM CONDUTORES VERTICAIS DE ÁGUAS PLUVIAIS. AF_06/2022 | M | 5,00 | 25,19 | 31,24 | 156,20 |
| 2.2.1.2 | 93358 | SINAPI | ESCAVAÇÃO MANUAL DE VALA. AF_09/2024 | M3 | 0,08 | 84,49 | 104,77 | 8,38 |
| 2.2.1.3 | 104737 | SINAPI | REATERRO MANUAL DE VALAS, COM PLACA VIBRATÓRIA. AF_08/2023 | M3 | 0,05 | 21,49 | 26,65 | 1,33 |
| 2.2.1.4 | 89584 | SINAPI | JOELHO 90 GRAUS, PVC, SERIE R, ÁGUA PLUVIAL, DN 100 MM, JUNTA ELÁSTICA, FORNECIDO E INSTALADO EM CONDUTORES VERTICAIS DE ÁGUAS PLUVIAIS. AF_06/2022 | UN | 1,00 | 39,53 | 49,02 | 49,02 |
| 2.2.1.5 | 95241 | SINAPI | LASTRO DE CONCRETO MAGRO, APLICADO EM PISOS, LAJES SOBRE SOLO OU RADIEIS, ESPESSURA DE 5 CM. AF_01/2024 | M2 | 0,40 | 44,50 | 55,18 | 22,07 |
| 2.3 | INSTALAÇÕES HIDROSSANITÁRIAS NA REGIÃO DO REFEITÓRIO | | | | | | | 14.685,85 |
| 2.3.1 | INSTALAÇÕES DE ÁGUA FRIA | | | | | | | 5.201,85 |
| 2.3.1.1 | 102623 | SINAPI | CAIXA D'ÁGUA EM POLIETILENO, 1000 LITROS (INCLUSOS TUBOS, CONEXÕES E TORNEIRA DE BÓIA) - FORNECIMENTO E INSTALAÇÃO. AF_06/2021 | UN | 1,00 | 920,77 | 1.141,75 | 1.141,75 |
| 2.3.1.2 | 90443 | SINAPI | RASGO LINEAR MANUAL EM ALVENARIA, PARA RAMAIS/ DISTRIBUIÇÃO DE INSTALAÇÕES HIDRÁULICAS, DIÂMETROS MENORES OU IGUAIS A 40 MM. AF_09/2023 | M | 6,50 | 7,65 | 9,49 | 61,69 |
| 2.3.1.3 | 89356 | SINAPI | TUBO, PVC, SOLDÁVEL, DE 25MM, INSTALADO EM RAMAL OU SUB-RAMAL DE ÁGUA - FORNECIMENTO E INSTALAÇÃO. AF_06/2022 | M | 73,50 | 22,46 | 27,85 | 2.046,98 |
| 2.3.1.4 | 90466 | SINAPI | CHUMBAMENTO LINEAR EM ALVENARIA PARA RAMAIS/DISTRIBUIÇÃO DE INSTALAÇÕES HIDRÁULICAS COM DIÂMETROS MENORES OU IGUAIS A 40 MM. AF_09/2023 | M | 6,50 | 15,33 | 19,01 | 123,57 |
| 2.3.1.5 | 90373 | SINAPI | JOELHO 90 GRAUS COM BUCHA DE LATÃO, PVC, SOLDÁVEL, DN 25MM, X 1/2 INSTALADO EM RAMAL OU SUB-RAMAL DE ÁGUA - FORNECIMENTO E INSTALAÇÃO. AF_06/2022 | UN | 19,00 | 12,22 | 15,15 | 287,85 |
| 2.3.1.6 | 89362 | SINAPI | JOELHO 90 GRAUS, PVC, SOLDÁVEL, DN 25MM, INSTALADO EM RAMAL OU SUB-RAMAL DE ÁGUA - FORNECIMENTO E INSTALAÇÃO. AF_06/2022 | UN | 18,00 | 9,12 | 11,31 | 203,58 |
| 2.3.1.7 | 89987 | SINAPI | REGISTRO DE GAVETA BRUTO, LATÃO, ROSCÁVEL, 3/4", COM ACABAMENTO E CANOPLA CROMADOS - FORNECIMENTO E INSTALAÇÃO. AF_08/2021 | UN | 9,00 | 105,78 | 131,17 | 1.180,53 |
| 2.3.1.8 | 89395 | SINAPI | TE, PVC, SOLDÁVEL, DN 25MM, INSTALADO EM RAMAL OU SUB-RAMAL DE ÁGUA - FORNECIMENTO E INSTALAÇÃO. AF_06/2022 | UN | 10,00 | 12,57 | 15,59 | 155,90 |
| 2.3.2 | INSTALAÇÕES DE ESGOTO | | | | | | | 9.484,00 |
| 2.3.2.1 | 90443 | SINAPI | RASGO LINEAR MANUAL EM ALVENARIA, PARA RAMAIS/ DISTRIBUIÇÃO DE INSTALAÇÕES HIDRÁULICAS, DIÂMETROS MENORES OU IGUAIS A 40 MM. AF_09/2023 | M | 9,00 | 7,65 | 9,49 | 85,41 |
| 2.3.2.2 | 93358 | SINAPI | ESCAVAÇÃO MANUAL DE VALA. AF_09/2024 | M3 | 5,12 | 84,49 | 104,77 | 536,42 |
| 2.3.2.3 | 89724 | SINAPI | JOELHO 90 GRAUS, PVC, SERIE NORMAL, ESGOTO PREDIAL, DN 40 MM, JUNTA SOLDÁVEL, FORNECIDO E INSTALADO EM RAMAL DE DESCARGA OU RAMAL DE ESGOTO SANITÁRIO. AF_08/2022 | UN | 36,00 | 9,46 | 11,73 | 422,28 |
| 2.3.2.4 | 89711 | SINAPI | TUBO PVC, SERIE NORMAL, ESGOTO PREDIAL, DN 40 MM, FORNECIDO E INSTALADO EM RAMAL DE DESCARGA OU RAMAL DE ESGOTO SANITÁRIO. AF_08/2022 | M | 27,00 | 19,17 | 23,77 | 641,79 |
| 2.3.2.5 | 89726 | SINAPI | JOELHO 45 GRAUS, PVC, SERIE NORMAL, ESGOTO PREDIAL, DN 40 MM, JUNTA SOLDÁVEL, FORNECIDO E INSTALADO EM RAMAL DE DESCARGA OU RAMAL DE ESGOTO SANITÁRIO. AF_08/2022 | UN | 9,00 | 9,63 | 11,94 | 107,46 |
| 2.3.2.6 | 89707 | SINAPI | CAIXA SIFONADA, PVC, DN 100 X 100 X 50 MM, JUNTA ELÁSTICA, FORNECIDA E INSTALADA EM RAMAL DE DESCARGA OU EM RAMAL DE ESGOTO SANITÁRIO. AF_08/2022 | UN | 9,00 | 45,84 | 56,84 | 511,56 |
| 2.3.2.7 | 89712 | SINAPI | TUBO PVC, SERIE NORMAL, ESGOTO PREDIAL, DN 50 MM, FORNECIDO E INSTALADO EM RAMAL DE DESCARGA OU RAMAL DE ESGOTO SANITÁRIO. AF_08/2022 | M | 80,00 | 23,69 | 29,38 | 2.350,40 |
| 2.3.2.8 | 89714 | SINAPI | TUBO PVC, SERIE NORMAL, ESGOTO PREDIAL, DN 100 MM, FORNECIDO E INSTALADO EM RAMAL DE DESCARGA OU RAMAL DE ESGOTO SANITÁRIO. AF_08/2022 | M | 30,00 | 32,99 | 40,91 | 1.227,30 |
| 2.3.2.9 | 89744 | SINAPI | JOELHO 90 GRAUS, PVC, SERIE NORMAL, ESGOTO PREDIAL, DN 100 MM, JUNTA ELÁSTICA, FORNECIDO E INSTALADO EM RAMAL DE DESCARGA OU RAMAL DE ESGOTO SANITÁRIO. AF_08/2022 | UN | 2,00 | 26,15 | 32,43 | 64,86 |
| 2.3.2.10 | 104737 | SINAPI | REATERRO MANUAL DE VALAS, COM PLACA VIBRATÓRIA. AF_08/2023 | M3 | 3,07 | 21,49 | 26,65 | 81,82 |
| 2.3.2.11 | 101806 | SINAPI | CAIXA ENTRADA DISTRIBUIDORA DE VAZÃO (SUMIDOUROS MÚLTIPLOS), RETANGULAR, EM ALVENARIA COM TUIJOS MACIÇOS, DIMENSÕES INTERNAS: 0,60 X 0,60 X H=0,50 M. AF_12/2020 | UN | 5,00 | 557,21 | 690,94 | 3.454,70 |
| 3 | INSTALAÇÕES DE GÁS | | | | | | | 957,79 |
| 3.1 | 02346/ORSE | ORSE | PONTO DE GÁS DE COZINHA COM TUBO COBRE FLEXÍVEL 1/4", EXCLUSIVE BOTAPELO, VÁLVULA E MANGUEIRA | PT | 0,00 | 126,42 | 156,76 | 0,00 |
| 3.2 | 97335 | SINAPI | TUBO EM COBRE RÍGIDO, DN 22 MM, CLASSE A, SEM ISOLAMENTO, INSTALADO EM PRUMADA DE GÁS COMBUSTÍVEL - FORNECIMENTO E INSTALAÇÃO. AF_04/2022 | M | 7,00 | 81,30 | 100,81 | 705,67 |
| 3.3 | 103029 | SINAPI | REGISTRO OU REGULADOR DE GÁS DE COZINHA - FORNECIMENTO E INSTALAÇÃO. AF_08/2021 | UN | 4,00 | 50,83 | 63,03 | 252,12 |
| TOTAL | | | | | | | | 67.715,60 |

MUNICÍPIO DE SANTA ROSA DO PIAUI - PI
ADEQUAÇÃO DO CENTRO ADMINISTRATIVO PARA FUNCIONAMENTO DA ESCOLA MUNICIPAL FRANCISCO JOSÉ DOS SANTOS DE SANTA ROSA DO PIAUÍ/PI. - SD
MEMÓRIA DE CÁLCULO

DATA BASE: SINAPI PI 12/2024, SEINFRA CE 28, ORSE SE 11/2024, SICRO PI 10/2024, SEM DESONERAÇÃO

LEIS SOCIAIS (%): 113,33 BDI (%): 24,00

| ITEM | CODIGO | FONTE | DESCRIÇÃO | UNID. | QUANT. | COEF. | COMP. (m) | LARG. (m) | ALT. (m) | AREA (m2) | VOL. (m3) | PARCIAL | TOTAL |
|-----------|--------|--------|---|-------|--------|-------|-----------|-----------|----------|-----------|-----------|---------|-------|
| 2.1.2.2.1 | MESMP | | COMPRIIMENTO DE RASGO | | 2,50 | | | | | | | 2,50 | |
| 2.1.2.3 | 93358 | SINAPI | ESCAVAÇÃO MANUAL DE VALA. AF_09/2024 | M3 | | | | | | | | | 0,48 |
| 2.1.2.3.1 | | | ESCAVAÇÃO PARA ASSENTAMENTO DE TUBO DO VASO DO WC FEM | | | | 2,00 | 0,20 | 0,20 | | 0,08 | 0,08 | |
| 2.1.2.3.2 | | | ESCAVAÇÃO PARA ASSENTAMENTO DE TUBO CHUVEIRO | | | | 4,00 | 0,20 | 0,20 | | 0,16 | 0,16 | |
| 2.1.2.3.3 | | | ESCAVAÇÃO PARA ASSENTAMENTO DE TUBO DO VASO DO WC MASC | | | | 2,00 | 0,20 | 0,20 | | 0,08 | 0,08 | |
| 2.1.2.3.4 | | | ESCAVAÇÃO PARA ASSENTAMENTO DE TUBO CHUVEIRO DO WA MASC | | | | 4,00 | 0,20 | 0,20 | | 0,16 | 0,16 | |
| 2.1.2.4 | 89724 | SINAPI | JOELHO 90 GRAUS, PVC, SERIE NORMAL, ESGOTO PREDIAL, DN 40 MM, JUNTA SOLDÁVEL, FORNECIDO E INSTALADO EM RAMAL DE DESCARGA OU RAMAL DE ESGOTO SANITÁRIO. AF_08/2022 | UN | | | | | | | | | 10,00 |
| 2.1.2.4.1 | | | 2 JOELHOS EM CADA PONTO DE LAVATÓRIO/MICTÓRIO (5 PTS) | | 10,00 | | | | | | | | 10,00 |
| 2.1.2.5 | 89711 | SINAPI | TUBO PVC, SERIE NORMAL, ESGOTO PREDIAL, DN 40 MM, FORNECIDO E INSTALADO EM RAMAL DE DESCARGA OU RAMAL DE ESGOTO SANITÁRIO. AF_08/2022 | M | | | | | | | | | 7,50 |
| 2.1.2.5.1 | | | 1,5m PARA CADA PONTO ATÉ UNIR NAS CAIXAS SIFONADAS (5 PTS) | | | | 7,50 | | | | | | 7,50 |
| 2.1.2.6 | 89714 | SINAPI | TUBO PVC, SERIE NORMAL, ESGOTO PREDIAL, DN 100 MM, FORNECIDO E INSTALADO EM RAMAL DE DESCARGA OU RAMAL DE ESGOTO SANITÁRIO. AF_08/2022 | M | | | | | | | | | 4,00 |
| 2.1.2.6.1 | | | 2 m PARA LIGAÇÃO DO NOVO PONTO DE VASO | | 2,00 | | 2,00 | | | | | 4,00 | |
| 2.1.2.7 | 104737 | SINAPI | REATERRO MANUAL DE VALAS, COM PLACA VIBRATÓRIA. AF_08/2023 | M3 | | | | | | | | | 0,30 |
| 2.1.2.7.1 | | | REATERRO PARA ASSENTAMENTO DE TUBO DO VASO DO WC FEM | | | | 2,00 | 0,20 | 0,10 | | 0,04 | 0,05 | |
| 2.1.2.7.2 | | | REATERRO PARA ASSENTAMENTO DE TUBO CHUVEIRO DO WC FEM | | | | 4,00 | 0,20 | 0,10 | | 0,08 | 0,10 | |
| 2.1.2.7.3 | | | REATERRO PARA ASSENTAMENTO DE TUBO DO VASO DO WC MASC | | | | 2,00 | 0,20 | 0,10 | | 0,04 | 0,05 | |
| 2.1.2.7.4 | | | REATERRO PARA ASSENTAMENTO DE TUBO CHUVEIRO DO WA MASC | | | | 4,00 | 0,20 | 0,10 | | 0,08 | 0,10 | |
| 2.2 | | | CONSTRUÇÃO DOS AMBIENTES (DA COORD. PEDAGÓGICA À SECRETARIA) | | | | | | | | | | |
| 2.2.1 | | | INSTALAÇÕES DE ÁGUA PLUVIAL | | | | | | | | | | |
| 2.2.1.1 | 89578 | SINAPI | TUBO PVC, SÉRIE R, ÁGUA PLUVIAL, DN 100 MM, FORNECIDO E INSTALADO EM CONDUTORES VERTICAIS DE ÁGUAS PLUVIAIS. AF_06/2022 | M | | | | | | | | | 5,00 |
| 2.2.1.1.1 | | | DESCIDA DA COBERTURA DA COORD. PEDAGÓGICA AO ADMINISTRATIVO | | 3,00 | | | | | | | 3,00 | |
| 2.2.1.1.2 | | | DESTINAÇÃO ATÉ A SARIETA | | 2,00 | | | | | | | 2,00 | |
| 2.2.1.2 | 93358 | SINAPI | ESCAVAÇÃO MANUAL DE VALA. AF_09/2024 | M3 | | | | | | | | | 0,08 |
| 2.2.1.2.1 | | | ESCAVAÇÃO PARA ASSENTAMENTO DE TUBO | | | | 2,00 | 0,20 | 0,20 | | 0,08 | 0,08 | |
| 2.2.1.3 | 104737 | SINAPI | REATERRO MANUAL DE VALAS, COM PLACA VIBRATÓRIA. AF_08/2023 | M3 | | | | | | | | | 0,05 |
| 2.2.1.3.1 | | | REATERRO NA ESCAVAÇÃO PARA ASSENTAMENTO DO TUBO | | | | 2,00 | 0,20 | 0,10 | | 0,04 | 0,05 | |
| 2.2.1.4 | 89584 | SINAPI | JOELHO 90 GRAUS, PVC, SERIE R, ÁGUA PLUVIAL, DN 100 MM, JUNTA ELÁSTICA, FORNECIDO E INSTALADO EM CONDUTORES VERTICAIS DE ÁGUAS PLUVIAIS. AF_06/2022 | UN | | | | | | | | | 1,00 |
| 2.2.1.4.1 | | | 1 UN NA DESCIDA PLUVIAL | | 1,00 | | | | | | | | 1,00 |
| 2.2.1.5 | 95241 | SINAPI | LASTRO DE CONCRETO MAGRO, APLICADO EM PISOS, LAJES SOBRE SOLO OU RADIEIS, ESPESSURA DE 5 CM. AF_01/2024 | M2 | | | | | | | | | 0,40 |
| 2.2.1.5.1 | | | REFAZER PISO ONDE FOI ESCAVADO | | | | 2,00 | 0,20 | | 0,40 | | 0,40 | |
| 2.3 | | | INSTALAÇÕES HIDROSSANITÁRIAS NA REGIÃO DO REFEITÓRIO | | | | | | | | | | |
| 2.3.1 | | | INSTALAÇÕES DE ÁGUA FRIA | | | | | | | | | | |
| 2.3.1.1 | 102623 | SINAPI | CAIXA D'ÁGUA EM POLIETILENO, 1000 LITROS (INCLUSOS TUBOS, CONEXÕES E TORNEIRA DE BÓIA) - FORNECIMENTO E INSTALAÇÃO. AF_06/2021 | UN | | | | | | | | | 1,00 |
| 2.3.1.1.1 | | | 1 UN INSTALADA SOBRE A DESPENSA NA REGIÃO DO REFEITÓRIO | | 1,00 | | | | | | | | 1,00 |
| 2.3.1.2 | 90443 | SINAPI | RASGO LINEAR MANUAL EM ALVENARIA, PARA RAMAIS/ DISTRIBUIÇÃO DE INSTALAÇÕES HIDRÁULICAS, DIÂMETROS MENORES OU IGUAIS A 40 MM. AF_09/2023 | M | | | | | | | | | 6,50 |
| 2.3.1.2.1 | | | RASGO PARA AS INSTALAÇÕES QUE SERAM FEITAS NAS PAREDES DE ALVENARIA DO GALPÃO: | | | | | | | | | 0,00 | |
| 2.3.1.2.2 | | | 2,5m EM UM DOS BEBEDOUROS | | | | 2,50 | | | | | 2,50 | |
| 2.3.1.2.3 | | | 4m NO LAVA MÃOS | | | | 4,00 | | | | | 4,00 | |
| 2.3.1.3 | 89356 | SINAPI | TUBO, PVC, SOLDÁVEL, DE 25MM, INSTALADO EM RAMAL OU SUB-RAMAL DE ÁGUA - FORNECIMENTO E INSTALAÇÃO. AF_06/2022 | M | | | | | | | | | 73,50 |
| 2.3.1.3.1 | | | 4m NA ÁREA DE SERVIÇO (P/ TQ E LV) | | | | 4,00 | | | | | 4,00 | |
| 2.3.1.3.2 | | | 6m NA PAREDE DA COZINHA QUE TEM A J05 | | | | 6,00 | | | | | 6,00 | |
| 2.3.1.3.3 | | | 2,5m NA PAREDE DA COZINHA QUE TEM A J02 | | | | 2,50 | | | | | 2,50 | |

MUNICÍPIO DE SANTA ROSA DO PIAUI - PI
ADEQUAÇÃO DO CENTRO ADMINISTRATIVO PARA FUNCIONAMENTO DA ESCOLA MUNICIPAL FRANCISCO JOSÉ DOS SANTOS DE SANTA ROSA DO PIAUI/PI. - SD
PLANILHA DE COMPOSIÇÕES UNITÁRIAS

DATA BASE: SINAPI PI 12/2024, SEINFRA CE 28, ORSE SE 11/2024, SICRO PI 10/2024, SEM DESONERAÇÃO

LEIS SOCIAIS (%): 113,33

BDI (%): 24,00

| CLASSE/TIPO | CODIGO | FONTE | DESCRIÇÃO | UNID. | COEF. | P. UNIT. (R\$) | TOTAL (R\$) | |
|-----------------------|--------|--------|--|-------|--------|----------------|-------------|------|
| SERP | 97665 | SINAPI | REMOÇÃO DE LUMINÁRIAS, DE FORMA MANUAL, SEM REAPROVEITAMENTO. AF_09/2023 | UN | | 1,76 | | |
| COMPOSICAO | 88264 | SINAPI | ELETRICISTA COM ENCARGOS COMPLEMENTARES | H | 0,0205 | 26,34 | 0,53 | |
| COMPOSICAO | 88316 | SINAPI | SERVENTE COM ENCARGOS COMPLEMENTARES | H | 0,058 | 21,36 | 1,23 | |
| TOTAL SEM BDI - 97665 | | | | | | | 1,76 | |
| TAXA DE BDI (24,00 %) | | | | | | | | 0,42 |
| TOTAL COM BDI - 97665 | | | | | | | | 2,18 |

| CLASSE/TIPO | CODIGO | FONTE | DESCRIÇÃO | UNID. | COEF. | P. UNIT. (R\$) | TOTAL (R\$) | |
|----------------------------|------------|--------|---|-------|-------|----------------|-------------|--------|
| | 00673/ORSE | ORSE | LUMINÁRIA CALHA SOBREPOR P/LAMP.FLUORESCENTE 2X32W, COMPLETA, INCLUSIVE REATOR ELETRÔNICO E LÂMPADA | UN | | 111,58 | | |
| INSUMO | 01299/ORSE | ORSE | LÂMPADA FLUORESCENTE 32 W (SYLVANIA OU SIMILAR) | UN | 2 | 5,99 | 11,98 | |
| INSUMO | 01352/ORSE | ORSE | LUMINÁRIA (CALHA) P/ LAMPADA FLUORESCENTE 2 X 32 W/TUBULAR LED 18W A 20W | UN | 1 | 44,95 | 44,95 | |
| INSUMO | 01909/ORSE | ORSE | REATOR ELETRÔNICO ALTO FATOR DE POTÊNCIA = 0,95 P/ LÂMPADA FLUORESCENTE 2 X 32 W | UN | 1 | 30,00 | 30,00 | |
| INSUMO | 02052/ORSE | ORSE | SUPORTE (RECEPTÁCULO) P/ LÂMPADA FLUORESCENTE | UN | 4 | 1,00 | 4,00 | |
| INSUMO | 2436 | SINAPI | ELETRICISTA (HORISTA) | H | 0,5 | 19,09 | 9,54 | |
| INSUMO | 6111 | SINAPI | SERVENTE DE OBRAS (HORISTA) | H | 0,5 | 14,69 | 7,34 | |
| COMPOSICAO | 10549/ORSE | ORSE | ENCARGOS COMPLEMENTARES - SERVENTE | H | 0,5 | 3,87 | 1,93 | |
| COMPOSICAO | 10552/ORSE | ORSE | ENCARGOS COMPLEMENTARES - ELETRICISTA | H | 0,5 | 3,69 | 1,84 | |
| TOTAL SEM BDI - 00673/ORSE | | | | | | | 111,58 | |
| TAXA DE BDI (24,00 %) | | | | | | | | 26,78 |
| TOTAL COM BDI - 00673/ORSE | | | | | | | | 138,36 |

| CLASSE/TIPO | CODIGO | FONTE | DESCRIÇÃO | UNID. | COEF. | P. UNIT. (R\$) | TOTAL (R\$) | |
|----------------------------|------------|--------|---|-------|-------|----------------|-------------|-------|
| | 12971/ORSE | ORSE | LUMINÁRIA PAINEL LED EMBUTIR 18W QUADRADA, 6000K DA G-LIGHT OU SIMILAR - REV 01_11/2021 | UN | | 77,24 | | |
| INSUMO | 13685/ORSE | ORSE | LUMINÁRIA PAINEL LED EMBUTIR 18W QUADRADA, 6000K DA G-LIGHT OU SIMILAR | UN | 1 | 35,90 | 35,90 | |
| INSUMO | 2436 | SINAPI | ELETRICISTA (HORISTA) | H | 1 | 19,09 | 19,09 | |
| INSUMO | 6111 | SINAPI | SERVENTE DE OBRAS (HORISTA) | H | 1 | 14,69 | 14,69 | |
| COMPOSICAO | 10549/ORSE | ORSE | ENCARGOS COMPLEMENTARES - SERVENTE | H | 1 | 3,87 | 3,87 | |
| COMPOSICAO | 10552/ORSE | ORSE | ENCARGOS COMPLEMENTARES - ELETRICISTA | H | 1 | 3,69 | 3,69 | |
| TOTAL SEM BDI - 12971/ORSE | | | | | | | 77,24 | |
| TAXA DE BDI (24,00 %) | | | | | | | | 18,54 |
| TOTAL COM BDI - 12971/ORSE | | | | | | | | 95,78 |

| CLASSE/TIPO | CODIGO | FONTE | DESCRIÇÃO | UNID. | COEF. | P. UNIT. (R\$) | TOTAL (R\$) | |
|-----------------------|--------|--------|--|-------|-------|----------------|-------------|-------|
| INEL | 91834 | SINAPI | ELETRODUTO FLEXÍVEL CORRUGADO, PVC, DN 25 MM (3/4"), PARA CIRCUITOS TERMINAIS, INSTALADO EM FORRO - FORNECIMENTO E INSTALAÇÃO. AF_03/2023_PA | M | | 18,55 | | |
| INSUMO | 2688 | SINAPI | ELETRODUTO PVC FLEXÍVEL CORRUGADO, COR AMARELA, DE 25 MM | M | 1,1 | 2,72 | 2,99 | |
| COMPOSICAO | 88247 | SINAPI | AUXILIAR DE ELETRICISTA COM ENCARGOS COMPLEMENTARES | H | 0,091 | 22,47 | 2,04 | |
| COMPOSICAO | 88264 | SINAPI | ELETRICISTA COM ENCARGOS COMPLEMENTARES | H | 0,091 | 26,34 | 2,39 | |
| COMPOSICAO | 91170 | SINAPI | FIXAÇÃO DE TUBOS HORIZONTAIS DE PVC ÁGUA, PVC ESGOTO, PVC ÁGUA PLUVIAL, CPVC, PPR, COBRE OU AÇO, DIÂMETROS MENORES OU IGUAIS A 40 MM, COM ABRAÇADEIRA METÁLICA RÍGIDA TIPO U PERFIL 1 1/4", FIXADA EM PERFILADO EM LAJE. AF_09/2023_PS | M | 1 | 11,13 | 11,13 | |
| TOTAL SEM BDI - 91834 | | | | | | | 18,55 | |
| TAXA DE BDI (24,00 %) | | | | | | | | 4,45 |
| TOTAL COM BDI - 91834 | | | | | | | | 23,00 |

| CLASSE/TIPO | CODIGO | FONTE | DESCRIÇÃO | UNID. | COEF. | P. UNIT. (R\$) | TOTAL (R\$) | |
|-----------------------|--------|--------|---|-------|--------|----------------|-------------|------|
| INEL | 91926 | SINAPI | CABO DE COBRE FLEXÍVEL ISOLADO, 2,5 MM², ANTI-CHAMA 450/750 V, PARA CIRCUITOS TERMINAIS - FORNECIMENTO E INSTALAÇÃO. AF_03/2023 | M | | 4,44 | | |
| INSUMO | 1014 | SINAPI | CABO DE COBRE, FLEXÍVEL, CLASSE 4 OU 5, ISOLAÇÃO EM PVC/A, ANTICHAMA BWF-B, 1 CONDUTOR, 450/750 V, SECAO NOMINAL 2,5 MM² | M | 1,2434 | 2,42 | 3,00 | |
| INSUMO | 21127 | SINAPI | FITA ISOLANTE ADESIVA ANTICHAMA, USO ATE 750 V, EM ROLO DE 19 MM X 5 M | UN | 0,0094 | 3,38 | 0,03 | |
| COMPOSICAO | 88247 | SINAPI | AUXILIAR DE ELETRICISTA COM ENCARGOS COMPLEMENTARES | H | 0,029 | 22,47 | 0,65 | |
| COMPOSICAO | 88264 | SINAPI | ELETRICISTA COM ENCARGOS COMPLEMENTARES | H | 0,029 | 26,34 | 0,76 | |
| TOTAL SEM BDI - 91926 | | | | | | | 4,44 | |
| TAXA DE BDI (24,00 %) | | | | | | | | 1,07 |
| TOTAL COM BDI - 91926 | | | | | | | | 5,51 |

| CLASSE/TIPO | CODIGO | FONTE | DESCRIÇÃO | UNID. | COEF. | P. UNIT. (R\$) | TOTAL (R\$) | |
|-----------------------|--------|--------|--|-------|-------|----------------|-------------|-------|
| INEL | 91996 | SINAPI | TOMADA MÉDIA DE EMBUTIR (1 MÓDULO), 2P+T 10 A, INCLUINDO SUPORTE E PLACA - FORNECIMENTO E INSTALAÇÃO. AF_03/2023 | UN | | 33,91 | | |
| COMPOSICAO | 91946 | SINAPI | SUPORTE PARAFUSADO COM PLACA DE ENCAIXE 4" X 2" MÉDIO (1,30 M DO PISO) PARA PONTO ELÉTRICO - FORNECIMENTO E INSTALAÇÃO. AF_03/2023 | UN | 1 | 10,65 | 10,65 | |
| COMPOSICAO | 91994 | SINAPI | TOMADA MÉDIA DE EMBUTIR (1 MÓDULO), 2P+T 10 A, SEM SUPORTE E SEM PLACA - FORNECIMENTO E INSTALAÇÃO. AF_03/2023 | UN | 1 | 23,26 | 23,26 | |
| TOTAL SEM BDI - 91996 | | | | | | | 33,91 | |
| TAXA DE BDI (24,00 %) | | | | | | | | 8,14 |
| TOTAL COM BDI - 91996 | | | | | | | | 42,05 |

| CLASSE/TIPO | CODIGO | FONTE | DESCRIÇÃO | UNID. | COEF. | P. UNIT. (R\$) | TOTAL (R\$) | |
|-----------------------|--------|--------|--|-------|-------|----------------|-------------|-------|
| INEL | 91992 | SINAPI | TOMADA ALTA DE EMBUTIR (1 MÓDULO), 2P+T 10 A, INCLUINDO SUPORTE E PLACA - FORNECIMENTO E INSTALAÇÃO. AF_03/2023 | UN | | 43,38 | | |
| COMPOSICAO | 91946 | SINAPI | SUPORTE PARAFUSADO COM PLACA DE ENCAIXE 4" X 2" MÉDIO (1,30 M DO PISO) PARA PONTO ELÉTRICO - FORNECIMENTO E INSTALAÇÃO. AF_03/2023 | UN | 1 | 10,65 | 10,65 | |
| COMPOSICAO | 91990 | SINAPI | TOMADA ALTA DE EMBUTIR (1 MÓDULO), 2P+T 10 A, SEM SUPORTE E SEM PLACA - FORNECIMENTO E INSTALAÇÃO. AF_03/2023 | UN | 1 | 32,73 | 32,73 | |
| TOTAL SEM BDI - 91992 | | | | | | | 43,38 | |
| TAXA DE BDI (24,00 %) | | | | | | | | 10,41 |
| TOTAL COM BDI - 91992 | | | | | | | | 53,79 |

MUNICÍPIO DE SANTA ROSA DO PIAUI - PI
ADEQUAÇÃO DO CENTRO ADMINISTRATIVO PARA FUNCIONAMENTO DA ESCOLA MUNICIPAL FRANCISCO JOSÉ DOS SANTOS DE SANTA ROSA DO PIAUI/PI - SD
PLANILHA DE COMPOSIÇÕES UNITÁRIAS

DATA BASE: SINAPI PI 12/2024, SEINFRA CE 28, ORSE SE 11/2024, SICRO PI 10/2024, SEM DESONERAÇÃO

LEIS SOCIAIS (%): 113,33

BDI (%): 24,00

| CLASSE/TIPO | CODIGO | FONTE | DESCRIÇÃO | UNID. | COEF. | P. UNIT. (R\$) | TOTAL (R\$) |
|-----------------------|--------|--------|---|-------|-------|----------------|-------------|
| INEL | 92023 | SINAPI | INTERRUPTOR SIMPLES (1 MÓDULO) COM 1 TOMADA DE EMBUTIR 2P+T 10 A, INCLUINDO SUPORTE E PLACA - FORNECIMENTO E INSTALAÇÃO. AF_03/2023 | UN | | 49,03 | |
| COMPOSICAO | 91946 | SINAPI | SUPORTE PARAFUSADO COM PLACA DE ENCAIXE 4" X 2" MÉDIO (1,30 M DO PISO) PARA PONTO ELÉTRICO - FORNECIMENTO E INSTALAÇÃO. AF_03/2023 | UN | 1 | 10,65 | 10,65 |
| COMPOSICAO | 92022 | SINAPI | INTERRUPTOR SIMPLES (1 MÓDULO) COM 1 TOMADA DE EMBUTIR 2P+T 10 A, SEM SUPORTE E SEM PLACA - FORNECIMENTO E INSTALAÇÃO. AF_03/2023 | UN | 1 | 38,38 | 38,38 |
| TOTAL SEM BDI - 92023 | | | | | | | 49,03 |
| TAXA DE BDI (24,00 %) | | | | | | | 11,77 |
| TOTAL COM BDI - 92023 | | | | | | | 60,80 |

| CLASSE/TIPO | CODIGO | FONTE | DESCRIÇÃO | UNID. | COEF. | P. UNIT. (R\$) | TOTAL (R\$) |
|-----------------------|--------|--------|---|-------|--------|----------------|-------------|
| INHI | 90447 | SINAPI | RASGO LINEAR MANUAL EM ALVENARIA, PARA ELETRODUTOS, DIÂMETROS MENORES OU IGUAIS A 40 MM. AF_09/2023 | M | | 7,66 | |
| COMPOSICAO | 88247 | SINAPI | AUXILIAR DE ELETRICISTA COM ENCARGOS COMPLEMENTARES | H | 0,066 | 22,47 | 1,48 |
| COMPOSICAO | 88264 | SINAPI | ELETRICISTA COM ENCARGOS COMPLEMENTARES | H | 0,2348 | 26,34 | 6,18 |
| TOTAL SEM BDI - 90447 | | | | | | | 7,66 |
| TAXA DE BDI (24,00 %) | | | | | | | 1,84 |
| TOTAL COM BDI - 90447 | | | | | | | 9,50 |

| CLASSE/TIPO | CODIGO | FONTE | DESCRIÇÃO | UNID. | COEF. | P. UNIT. (R\$) | TOTAL (R\$) |
|-----------------------|--------|--------|--|-------|-------|----------------|-------------|
| INEL | 91854 | SINAPI | ELETRODUTO FLEXÍVEL CORRUGADO, PVC, DN 25 MM (3/4"), PARA CIRCUITOS TERMINAIS, INSTALADO EM PAREDE - FORNECIMENTO E INSTALAÇÃO. AF_03/2023 | M | | 9,29 | |
| INSUMO | 2688 | SINAPI | ELETRODUTO PVC FLEXÍVEL CORRUGADO, COR AMARELA, DE 25 MM | M | 1,017 | 2,72 | 2,76 |
| COMPOSICAO | 88247 | SINAPI | AUXILIAR DE ELETRICISTA COM ENCARGOS COMPLEMENTARES | H | 0,134 | 22,47 | 3,01 |
| COMPOSICAO | 88264 | SINAPI | ELETRICISTA COM ENCARGOS COMPLEMENTARES | H | 0,134 | 26,34 | 3,52 |
| TOTAL SEM BDI - 91854 | | | | | | | 9,29 |
| TAXA DE BDI (24,00 %) | | | | | | | 2,23 |
| TOTAL COM BDI - 91854 | | | | | | | 11,52 |

| CLASSE/TIPO | CODIGO | FONTE | DESCRIÇÃO | UNID. | COEF. | P. UNIT. (R\$) | TOTAL (R\$) |
|------------------------|--------|--------|--|-------|--------|----------------|-------------|
| INEL | 104766 | SINAPI | CHUMBAMENTO LINEAR EM ALVENARIA PARA ELETRODUTOS COM DIÂMETROS MENORES OU IGUAIS A 40 MM. AF_09/2023 | M | | 15,33 | |
| COMPOSICAO | 88247 | SINAPI | AUXILIAR DE ELETRICISTA COM ENCARGOS COMPLEMENTARES | H | 0,083 | 22,47 | 1,86 |
| COMPOSICAO | 88264 | SINAPI | ELETRICISTA COM ENCARGOS COMPLEMENTARES | H | 0,365 | 26,34 | 9,61 |
| COMPOSICAO | 88629 | SINAPI | ARGAMASSA TRAÇO 1:3 (EM VOLUME DE CIMENTO E AREIA MÉDIA ÚMIDA), PREPARO MANUAL. AF_08/2019 | M3 | 0,0051 | 757,48 | 3,86 |
| TOTAL SEM BDI - 104766 | | | | | | | 15,33 |
| TAXA DE BDI (24,00 %) | | | | | | | 3,68 |
| TOTAL COM BDI - 104766 | | | | | | | 19,01 |

| CLASSE/TIPO | CODIGO | FONTE | DESCRIÇÃO | UNID. | COEF. | P. UNIT. (R\$) | TOTAL (R\$) |
|------------------------|--------|--------|--|-------|--------|----------------|-------------|
| INEL | 101876 | SINAPI | QUADRO DE DISTRIBUIÇÃO DE ENERGIA EM PVC, DE EMBUTIR, SEM BARRAMENTO, PARA 6 DISJUNTORES - FORNECIMENTO E INSTALAÇÃO. AF_10/2020 | UN | | 93,01 | |
| INSUMO | 39795 | SINAPI | QUADRO DE DISTRIBUIÇÃO, SEM BARRAMENTO, EM PVC, DE EMBUTIR, PARA 6 DISJUNTORES NEMA OU 8 DISJUNTORES DIN | UN | 1 | 73,86 | 73,86 |
| COMPOSICAO | 87367 | SINAPI | ARGAMASSA TRAÇO 1:1:6 (EM VOLUME DE CIMENTO, CAL E AREIA MÉDIA ÚMIDA) PARA EMBOÇO/MASSA ÚNICA/ASSENTAMENTO DE ALVENARIA DE VEDAÇÃO, PREPARO MANUAL. AF_08/2019 | M3 | 0,0044 | 739,72 | 3,25 |
| COMPOSICAO | 88247 | SINAPI | AUXILIAR DE ELETRICISTA COM ENCARGOS COMPLEMENTARES | H | 0,3259 | 22,47 | 7,32 |
| COMPOSICAO | 88264 | SINAPI | ELETRICISTA COM ENCARGOS COMPLEMENTARES | H | 0,3259 | 26,34 | 8,58 |
| TOTAL SEM BDI - 101876 | | | | | | | 93,01 |
| TAXA DE BDI (24,00 %) | | | | | | | 22,32 |
| TOTAL COM BDI - 101876 | | | | | | | 115,33 |

| CLASSE/TIPO | CODIGO | FONTE | DESCRIÇÃO | UNID. | COEF. | P. UNIT. (R\$) | TOTAL (R\$) |
|-----------------------|--------|--------|--|-------|--------|----------------|-------------|
| INEL | 93653 | SINAPI | DISJUNTOR MONOPOLAR TIPO DIN, CORRENTE NOMINAL DE 10A - FORNECIMENTO E INSTALAÇÃO. AF_10/2020 | UN | | 12,17 | |
| INSUMO | 1570 | SINAPI | TERMINAL A COMPRESSÃO EM COBRE ESTANHADO PARA CABO 2,5 MM2, 1 FURO E 1 COMPRESSÃO, PARA PARAFUSO DE FIXAÇÃO M5 | UN | 1 | 1,26 | 1,26 |
| INSUMO | 34653 | SINAPI | DISJUNTOR TERMOMAGNETICO PARA TRILHO DIN (IEC), MONOPOLAR, 6 - 32 A | UN | 1 | 9,20 | 9,20 |
| COMPOSICAO | 88247 | SINAPI | AUXILIAR DE ELETRICISTA COM ENCARGOS COMPLEMENTARES | H | 0,0352 | 22,47 | 0,79 |
| COMPOSICAO | 88264 | SINAPI | ELETRICISTA COM ENCARGOS COMPLEMENTARES | H | 0,0352 | 26,34 | 0,92 |
| TOTAL SEM BDI - 93653 | | | | | | | 12,17 |
| TAXA DE BDI (24,00 %) | | | | | | | 2,92 |
| TOTAL COM BDI - 93653 | | | | | | | 15,09 |

| CLASSE/TIPO | CODIGO | FONTE | DESCRIÇÃO | UNID. | COEF. | P. UNIT. (R\$) | TOTAL (R\$) |
|----------------------------|------------|--------|---|-------|-------|----------------|-------------|
| | 07996/ORSE | ORSE | DISJUNTOR BIPOLAR DR 25 A - DISPOSITIVO RESIDUAL DIFERENCIAL, TIPO AC, 30MA, REF.5SM1 312-OMB, SIEMENS OU SIMILAR | UN | | 303,29 | |
| INSUMO | 07943/ORSE | ORSE | DISJUNTOR BIPOLAR DR 25 A, DISPOSITIVO RESIDUAL DIFERENCIAL, TIPO AC, 30MA | UN | 1 | 278,50 | 278,50 |
| INSUMO | 2436 | SINAPI | ELETRICISTA (HORISTA) | H | 0,6 | 19,09 | 11,45 |
| INSUMO | 6111 | SINAPI | SERVENTE DE OBRAS (HORISTA) | H | 0,6 | 14,69 | 8,81 |
| COMPOSICAO | 10549/ORSE | ORSE | ENCARGOS COMPLEMENTARES - SERVENTE | H | 0,6 | 3,87 | 2,32 |
| COMPOSICAO | 10552/ORSE | ORSE | ENCARGOS COMPLEMENTARES - ELETRICISTA | H | 0,6 | 3,69 | 2,21 |
| TOTAL SEM BDI - 07996/ORSE | | | | | | | 303,29 |
| TAXA DE BDI (24,00 %) | | | | | | | 72,79 |
| TOTAL COM BDI - 07996/ORSE | | | | | | | 376,08 |

| CLASSE/TIPO | CODIGO | FONTE | DESCRIÇÃO | UNID. | COEF. | P. UNIT. (R\$) | TOTAL (R\$) |
|-------------|------------|--------|--|-------|-------|----------------|-------------|
| | 09041/ORSE | ORSE | DISPOSITIVO DE PROTEÇÃO CONTRA SURTO DE TENSÃO DPS 60KA - 275V | UN | | 87,58 | |
| INSUMO | 09225/ORSE | ORSE | DISPOSITIVO DE PROTEÇÃO CONTRA SURTO DE TENSÃO DPS 60KA - 275V (PARA-RAIO) | UN | 1 | 75,20 | 75,20 |
| INSUMO | 2436 | SINAPI | ELETRICISTA (HORISTA) | H | 0,3 | 19,09 | 5,72 |

MUNICÍPIO DE SANTA ROSA DO PIAUI - PI
ADEQUAÇÃO DO CENTRO ADMINISTRATIVO PARA FUNCIONAMENTO DA ESCOLA MUNICIPAL FRANCISCO JOSÉ DOS SANTOS DE SANTA ROSA DO PIAUI/PI. - SD
PLANILHA DE COMPOSIÇÕES UNITÁRIAS

| DATA BASE: SINAPI PI 12/2024, SEINFRA CE 28, ORSE SE 11/2024, SICRO PI 10/2024, SEM DESONERAÇÃO | | | | | LEIS SOCIAIS (%): | 113,33 | BDI (%): | 24,00 |
|---|------------|--------|---------------------------------------|---|-------------------|--------|----------|-------|
| INSUMO | 6111 | SINAPI | SERVENTE DE OBRAS (HORISTA) | H | 0,3 | 14,69 | 4,40 | |
| COMPOSICAO | 10549/ORSE | ORSE | ENCARGOS COMPLEMENTARES - SERVENTE | H | 0,3 | 3,87 | 1,16 | |
| COMPOSICAO | 10552/ORSE | ORSE | ENCARGOS COMPLEMENTARES - ELETRICISTA | H | 0,3 | 3,69 | 1,10 | |
| TOTAL SEM BDI - 09041/ORSE | | | | | | | 87,58 | |
| TAXA DE BDI (24,00 %) | | | | | | | 21,02 | |
| TOTAL COM BDI - 09041/ORSE | | | | | | | 108,60 | |

| CLASSE/TIPO | CODIGO | FONTE | DESCRIÇÃO | UNID. | COEF. | P. UNIT. (R\$) | TOTAL (R\$) | |
|-----------------------|--------|--------|---|-------|-----------|----------------|-------------|--|
| INEL | 97605 | SINAPI | LUMINÁRIA ARANDELA TIPO MEIA LUA, DE SOBREPOR, COM 1 LÂMPADA LED DE 6 W, SEM REATOR - FORNECIMENTO E INSTALAÇÃO. AF_09/2024 | UN | | 82,82 | | |
| INSUMO | 38193 | SINAPI | LAMPADA LED 6 W BIVOLT BRANCA, FORMATO TRADICIONAL (BASE E27) | UN | 1 | 4,77 | 4,77 | |
| INSUMO | 38769 | SINAPI | LUMINARIA ARANDELA TIPO MEIA-LUA COM VIDRO FOSCO *30 X 15* CM, PARA 1 LAMPADA, BASE E27, POTENCIA MAXIMA 40/60 W (NAO INCLUI LAMPADA) | UN | 1 | 65,27 | 65,27 | |
| COMPOSICAO | 88247 | SINAPI | AUXILIAR DE ELETRICISTA COM ENCARGOS COMPLEMENTARES | H | 0,1198125 | 22,47 | 2,69 | |
| COMPOSICAO | 88264 | SINAPI | ELETRICISTA COM ENCARGOS COMPLEMENTARES | H | 0,3834 | 26,34 | 10,09 | |
| TOTAL SEM BDI - 97605 | | | | | | | 82,82 | |
| TAXA DE BDI (24,00 %) | | | | | | | 19,88 | |
| TOTAL COM BDI - 97605 | | | | | | | 102,70 | |

| CLASSE/TIPO | CODIGO | FONTE | DESCRIÇÃO | UNID. | COEF. | P. UNIT. (R\$) | TOTAL (R\$) | |
|-----------------------|--------|--------|--|-------|--------|----------------|-------------|--|
| INEL | 97667 | SINAPI | ELETRODUTO FLEXÍVEL CORRUGADO, PEAD, DN 50 (1 1/2"), PARA REDE ENTERRADA DE DISTRIBUIÇÃO DE ENERGIA ELÉTRICA - FORNECIMENTO E INSTALAÇÃO. AF_12/2021 | M | | 10,94 | | |
| INSUMO | 39246 | SINAPI | ELETRODUTO/DUTO PEAD FLEXIVEL PAREDE SIMPLES, CORRUGACAO HELICOIDAL, COR PRETA, SEM ROSCA, DE 1 1/2", CRC 680 N, PARA CABEAMENTO SUBTERRANEO (NBR 15715) | M | 1,1 | 6,98 | 7,67 | |
| COMPOSICAO | 88247 | SINAPI | AUXILIAR DE ELETRICISTA COM ENCARGOS COMPLEMENTARES | H | 0,0672 | 22,47 | 1,50 | |
| COMPOSICAO | 88264 | SINAPI | ELETRICISTA COM ENCARGOS COMPLEMENTARES | H | 0,0672 | 26,34 | 1,77 | |
| TOTAL SEM BDI - 97667 | | | | | | | 10,94 | |
| TAXA DE BDI (24,00 %) | | | | | | | 2,63 | |
| TOTAL COM BDI - 97667 | | | | | | | 13,57 | |

| CLASSE/TIPO | CODIGO | FONTE | DESCRIÇÃO | UNID. | COEF. | P. UNIT. (R\$) | TOTAL (R\$) | |
|-----------------------|--------|--------|---|-------|--------|----------------|-------------|--|
| INEL | 91928 | SINAPI | CABO DE COBRE FLEXÍVEL ISOLADO, 4 MM², ANTI-CHAMA 450/750 V, PARA CIRCUITOS TERMINAIS - FORNECIMENTO E INSTALAÇÃO. AF_03/2023 | M | | 6,91 | | |
| INSUMO | 981 | SINAPI | CABO DE COBRE, FLEXIVEL, CLASSE 4 OU 5, ISOLACAO EM PVC/A, ANTICHAMA BWF-B, 1 CONDUTOR, 450/750 V, SECAO NOMINAL 4 MM2 | M | 1,2434 | 4,02 | 4,99 | |
| INSUMO | 21127 | SINAPI | FITA ISOLANTE ADESIVA ANTICHAMA, USO ATE 750 V, EM ROLO DE 19 MM X 5 M | UN | 0,0094 | 3,38 | 0,03 | |
| COMPOSICAO | 88247 | SINAPI | AUXILIAR DE ELETRICISTA COM ENCARGOS COMPLEMENTARES | H | 0,039 | 22,47 | 0,87 | |
| COMPOSICAO | 88264 | SINAPI | ELETRICISTA COM ENCARGOS COMPLEMENTARES | H | 0,039 | 26,34 | 1,02 | |
| TOTAL SEM BDI - 91928 | | | | | | | 6,91 | |
| TAXA DE BDI (24,00 %) | | | | | | | 1,66 | |
| TOTAL COM BDI - 91928 | | | | | | | 8,57 | |

| CLASSE/TIPO | CODIGO | FONTE | DESCRIÇÃO | UNID. | COEF. | P. UNIT. (R\$) | TOTAL (R\$) | |
|------------------------|--------|--------|---|-------|--------|----------------|-------------|--|
| INEL | 101946 | SINAPI | QUADRO DE MEDIÇÃO GERAL DE ENERGIA PARA 1 MEDIDOR DE SOBREPOR - FORNECIMENTO E INSTALAÇÃO. AF_10/2020 | UN | | 174,64 | | |
| INSUMO | 11950 | SINAPI | BUCHA DE NYLON SEM ABA S6, COM PARAFUSO DE 4,20 X 40 MM EM ACO ZINCADO COM ROSCA SOBERBA, CABECA CHATA E FENDA PHILLIPS | UN | 4 | 0,20 | 0,80 | |
| INSUMO | 39808 | SINAPI | CAIXA PARA MEDIDOR MONOFASICO, EM POLICARBONATO / TERMOPLASTICO, PARA ALOJAR 1 DISJUNTOR (PADRAO DA CONCESSIONARIA LOCAL) | UN | 1 | 99,50 | 99,50 | |
| COMPOSICAO | 88247 | SINAPI | AUXILIAR DE ELETRICISTA COM ENCARGOS COMPLEMENTARES | H | 1,5233 | 22,47 | 34,22 | |
| COMPOSICAO | 88264 | SINAPI | ELETRICISTA COM ENCARGOS COMPLEMENTARES | H | 1,5233 | 26,34 | 40,12 | |
| TOTAL SEM BDI - 101946 | | | | | | | 174,64 | |
| TAXA DE BDI (24,00 %) | | | | | | | 41,91 | |
| TOTAL COM BDI - 101946 | | | | | | | 216,55 | |

| CLASSE/TIPO | CODIGO | FONTE | DESCRIÇÃO | UNID. | COEF. | P. UNIT. (R\$) | TOTAL (R\$) | |
|-----------------------|--------|--------|--|-------|--------|----------------|-------------|--|
| INHI | 90443 | SINAPI | RASGO LINEAR MANUAL EM ALVENARIA, PARA RAMAIS/DISTRIBUIÇÃO DE INSTALAÇÕES HIDRÁULICAS, DIÂMETROS MENORES OU IGUAIS A 40 MM. AF_09/2023 | M | | 7,65 | | |
| COMPOSICAO | 88248 | SINAPI | AUXILIAR DE ENCANADOR OU BOMBEIRO HIDRÁULICO COM ENCARGOS COMPLEMENTARES | H | 0,066 | 21,44 | 1,41 | |
| COMPOSICAO | 88267 | SINAPI | ENCANADOR OU BOMBEIRO HIDRÁULICO COM ENCARGOS COMPLEMENTARES | H | 0,2348 | 26,59 | 6,24 | |
| TOTAL SEM BDI - 90443 | | | | | | | 7,65 | |
| TAXA DE BDI (24,00 %) | | | | | | | 1,84 | |
| TOTAL COM BDI - 90443 | | | | | | | 9,49 | |

| CLASSE/TIPO | CODIGO | FONTE | DESCRIÇÃO | UNID. | COEF. | P. UNIT. (R\$) | TOTAL (R\$) | |
|-----------------------|--------|--------|---|-------|--------|----------------|-------------|--|
| INHI | 89356 | SINAPI | TUBO, PVC, SOLDÁVEL, DE 25MM, INSTALADO EM RAMAL OU SUB-RAMAL DE ÁGUA - FORNECIMENTO E INSTALAÇÃO. AF_06/2022 | M | | 22,46 | | |
| INSUMO | 9868 | SINAPI | TUBO PVC, SOLDAVEL, DE 25 MM, AGUA FRIA (NBR-5648) | M | 1,0493 | 3,83 | 4,01 | |
| INSUMO | 38383 | SINAPI | LIXA D'ÁGUA EM FOLHA, COR PRETA, GRAO 100 | UN | 0,0886 | 2,42 | 0,21 | |
| COMPOSICAO | 88248 | SINAPI | AUXILIAR DE ENCANADOR OU BOMBEIRO HIDRÁULICO COM ENCARGOS COMPLEMENTARES | H | 0,38 | 21,44 | 8,14 | |
| COMPOSICAO | 88267 | SINAPI | ENCANADOR OU BOMBEIRO HIDRÁULICO COM ENCARGOS COMPLEMENTARES | H | 0,38 | 26,59 | 10,10 | |
| TOTAL SEM BDI - 89356 | | | | | | | 22,46 | |
| TAXA DE BDI (24,00 %) | | | | | | | 5,39 | |
| TOTAL COM BDI - 89356 | | | | | | | 27,85 | |

| CLASSE/TIPO | CODIGO | FONTE | DESCRIÇÃO | UNID. | COEF. | P. UNIT. (R\$) | TOTAL (R\$) |
|-------------|--------|--------|---|-------|-------|----------------|-------------|
| INHI | 90466 | SINAPI | CHUMBAMENTO LINEAR EM ALVENARIA PARA RAMAIS/DISTRIBUIÇÃO DE INSTALAÇÕES HIDRÁULICAS COM DIÂMETROS MENORES OU IGUAIS A 40 MM. AF_09/2023 | M | | 15,33 | |
| COMPOSICAO | 88248 | SINAPI | AUXILIAR DE ENCANADOR OU BOMBEIRO HIDRÁULICO COM ENCARGOS COMPLEMENTARES | H | 0,083 | 21,44 | 1,77 |

MUNICÍPIO DE SANTA ROSA DO PIAUI - PI
ADEQUAÇÃO DO CENTRO ADMINISTRATIVO PARA FUNCIONAMENTO DA ESCOLA MUNICIPAL FRANCISCO JOSÉ DOS SANTOS DE SANTA ROSA DO PIAUI/PI. - SD
PLANILHA DE COMPOSIÇÕES UNITÁRIAS

| DATA BASE: SINAPI PI 12/2024, SEINFRA CE 28, ORSE SE 11/2024, SICRO PI 10/2024, SEM DESONERAÇÃO | | | | | | LEIS SOCIAIS (%): | 113,33 | BDI (%): | 24,00 |
|---|-------|--------|--|----|--------|-------------------|--------|----------|-------|
| COMPOSICAO | 88267 | SINAPI | ENCANADOR OU BOMBEIRO HIDRÁULICO COM ENCARGOS COMPLEMENTARES | H | 0,365 | 26,59 | 9,70 | | |
| COMPOSICAO | 88629 | SINAPI | ARGAMASSA TRAÇO 1:3 (EM VOLUME DE CIMENTO E AREIA MÉDIA ÚMIDA), PREPARO MANUAL. AF_08/2019 | M3 | 0,0051 | 757,48 | 3,86 | | |
| TOTAL SEM BDI - 90466 | | | | | | | | 15,33 | |
| TAXA DE BDI (24,00 %) | | | | | | | | 3,68 | |
| TOTAL COM BDI - 90466 | | | | | | | | 19,01 | |

| CLASSE/TIPO | CÓDIGO | FONTE | DESCRIÇÃO | UNID. | COEF. | P. UNIT. (R\$) | TOTAL (R\$) | |
|-----------------------|--------|--------|---|-------|--------|----------------|-------------|-------|
| INHI | 90373 | SINAPI | JOELHO 90 GRAUS COM BUCHA DE LATÃO, PVC, SOLDÁVEL, DN 25MM, X 1/2 INSTALADO EM RAMAL OU SUB-RAMAL DE ÁGUA - FORNECIMENTO E INSTALAÇÃO. AF_06/2022 | UN | | 12,22 | | |
| INSUMO | 122 | SINAPI | ADESIVO PLASTICO PARA PVC, FRASCO COM *850* GR | UN | 0,0059 | 67,32 | 0,39 | |
| INSUMO | 20083 | SINAPI | SOLUCAO PREPARADORA / LIMPADORA PARA PVC, FRASCO COM 1000 CM3 | UN | 0,007 | 76,27 | 0,53 | |
| INSUMO | 20147 | SINAPI | JOELHO PVC, SOLDAVEL, COM BUCHA DE LATAO, 90 GRAUS, 25 MM X 1/2", PARA AGUA FRIA PREDIAL | UN | 1 | 4,94 | 4,94 | |
| INSUMO | 38383 | SINAPI | LIXA D'AGUA EM FOLHA, COR PRETA, GRAO 100 | UN | 0,0315 | 2,42 | 0,07 | |
| COMPOSICAO | 88248 | SINAPI | AUXILIAR DE ENCANADOR OU BOMBEIRO HIDRÁULICO COM ENCARGOS COMPLEMENTARES | H | 0,1312 | 21,44 | 2,81 | |
| COMPOSICAO | 88267 | SINAPI | ENCANADOR OU BOMBEIRO HIDRÁULICO COM ENCARGOS COMPLEMENTARES | H | 0,1312 | 26,59 | 3,48 | |
| TOTAL SEM BDI - 90373 | | | | | | | | 12,22 |
| TAXA DE BDI (24,00 %) | | | | | | | | 2,93 |
| TOTAL COM BDI - 90373 | | | | | | | | 15,15 |

| CLASSE/TIPO | CÓDIGO | FONTE | DESCRIÇÃO | UNID. | COEF. | P. UNIT. (R\$) | TOTAL (R\$) | |
|-----------------------|--------|--------|--|-------|--------|----------------|-------------|-------|
| INHI | 89362 | SINAPI | JOELHO 90 GRAUS, PVC, SOLDÁVEL, DN 25MM, INSTALADO EM RAMAL OU SUB-RAMAL DE ÁGUA - FORNECIMENTO E INSTALAÇÃO. AF_06/2022 | UN | | 9,12 | | |
| INSUMO | 122 | SINAPI | ADESIVO PLASTICO PARA PVC, FRASCO COM *850* GR | UN | 0,0071 | 67,32 | 0,47 | |
| INSUMO | 3529 | SINAPI | JOELHO PVC, SOLDAVEL, 90 GRAUS, 25 MM, COR MARROM, PARA AGUA FRIA PREDIAL | UN | 1 | 0,67 | 0,67 | |
| INSUMO | 20083 | SINAPI | SOLUCAO PREPARADORA / LIMPADORA PARA PVC, FRASCO COM 1000 CM3 | UN | 0,008 | 76,27 | 0,61 | |
| INSUMO | 38383 | SINAPI | LIXA D'AGUA EM FOLHA, COR PRETA, GRAO 100 | UN | 0,0338 | 2,42 | 0,08 | |
| COMPOSICAO | 88248 | SINAPI | AUXILIAR DE ENCANADOR OU BOMBEIRO HIDRÁULICO COM ENCARGOS COMPLEMENTARES | H | 0,152 | 21,44 | 3,25 | |
| COMPOSICAO | 88267 | SINAPI | ENCANADOR OU BOMBEIRO HIDRÁULICO COM ENCARGOS COMPLEMENTARES | H | 0,152 | 26,59 | 4,04 | |
| TOTAL SEM BDI - 89362 | | | | | | | | 9,12 |
| TAXA DE BDI (24,00 %) | | | | | | | | 2,19 |
| TOTAL COM BDI - 89362 | | | | | | | | 11,31 |

| CLASSE/TIPO | CÓDIGO | FONTE | DESCRIÇÃO | UNID. | COEF. | P. UNIT. (R\$) | TOTAL (R\$) | |
|-----------------------|--------|--------|---|-------|--------|----------------|-------------|--------|
| INHI | 89985 | SINAPI | REGISTRO DE PRESSÃO BRUTO, LATÃO, ROSCÁVEL, 3/4", COM ACABAMENTO E CANOPLA CROMADOS - FORNECIMENTO E INSTALAÇÃO. AF_08/2021 | UN | | 100,38 | | |
| INSUMO | 3148 | SINAPI | FITA VEDA ROSCA, EM PTFE, ROLO DE 18 MM X 50 M (L X C) | UN | 0,0106 | 16,67 | 0,17 | |
| INSUMO | 6024 | SINAPI | REGISTRO PRESSAO COM ACABAMENTO E CANOPLA CROMADA, SIMPLES, BITOLA 3/4" | UN | 1 | 89,59 | 89,59 | |
| COMPOSICAO | 88248 | SINAPI | AUXILIAR DE ENCANADOR OU BOMBEIRO HIDRÁULICO COM ENCARGOS COMPLEMENTARES | H | 0,2212 | 21,44 | 4,74 | |
| COMPOSICAO | 88267 | SINAPI | ENCANADOR OU BOMBEIRO HIDRÁULICO COM ENCARGOS COMPLEMENTARES | H | 0,2212 | 26,59 | 5,88 | |
| TOTAL SEM BDI - 89985 | | | | | | | | 100,38 |
| TAXA DE BDI (24,00 %) | | | | | | | | 24,09 |
| TOTAL COM BDI - 89985 | | | | | | | | 124,47 |

| CLASSE/TIPO | CÓDIGO | FONTE | DESCRIÇÃO | UNID. | COEF. | P. UNIT. (R\$) | TOTAL (R\$) | |
|-----------------------|--------|--------|--------------------------------------|-------|-----------|----------------|-------------|--------|
| MOVMT | 93358 | SINAPI | ESCAVAÇÃO MANUAL DE VALA. AF_09/2024 | M3 | | 84,49 | | |
| COMPOSICAO | 88316 | SINAPI | SERVENTE COM ENCARGOS COMPLEMENTARES | H | 3,9557667 | 21,36 | 84,49 | |
| TOTAL SEM BDI - 93358 | | | | | | | | 84,49 |
| TAXA DE BDI (24,00 %) | | | | | | | | 20,28 |
| TOTAL COM BDI - 93358 | | | | | | | | 104,77 |

| CLASSE/TIPO | CÓDIGO | FONTE | DESCRIÇÃO | UNID. | COEF. | P. UNIT. (R\$) | TOTAL (R\$) | |
|-----------------------|--------|--------|---|-------|--------|----------------|-------------|-------|
| INHI | 89724 | SINAPI | JOELHO 90 GRAUS, PVC, SERIE NORMAL, ESGOTO PREDIAL, DN 40 MM, JUNTA SOLDÁVEL, FORNECIDO E INSTALADO EM RAMAL DE DESCARGA OU RAMAL DE ESGOTO SANITÁRIO. AF_08/2022 | UN | | 9,46 | | |
| INSUMO | 122 | SINAPI | ADESIVO PLASTICO PARA PVC, FRASCO COM *850* GR | UN | 0,0099 | 67,32 | 0,66 | |
| INSUMO | 3517 | SINAPI | JOELHO PVC, SOLDAVEL, BB, 90 GRAUS, SEM ANEL, DN 40 MM, PARA ESGOTO PREDIAL SECUNDARIO | UN | 1 | 1,56 | 1,56 | |
| INSUMO | 20083 | SINAPI | SOLUCAO PREPARADORA / LIMPADORA PARA PVC, FRASCO COM 1000 CM3 | UN | 0,015 | 76,27 | 1,14 | |
| INSUMO | 38383 | SINAPI | LIXA D'AGUA EM FOLHA, COR PRETA, GRAO 100 | UN | 0,0071 | 2,42 | 0,01 | |
| COMPOSICAO | 88248 | SINAPI | AUXILIAR DE ENCANADOR OU BOMBEIRO HIDRÁULICO COM ENCARGOS COMPLEMENTARES | H | 0,127 | 21,44 | 2,72 | |
| COMPOSICAO | 88267 | SINAPI | ENCANADOR OU BOMBEIRO HIDRÁULICO COM ENCARGOS COMPLEMENTARES | H | 0,127 | 26,59 | 3,37 | |
| TOTAL SEM BDI - 89724 | | | | | | | | 9,46 |
| TAXA DE BDI (24,00 %) | | | | | | | | 2,27 |
| TOTAL COM BDI - 89724 | | | | | | | | 11,73 |

| CLASSE/TIPO | CÓDIGO | FONTE | DESCRIÇÃO | UNID. | COEF. | P. UNIT. (R\$) | TOTAL (R\$) | |
|-----------------------|--------|--------|---|-------|--------|----------------|-------------|-------|
| INHI | 89711 | SINAPI | TUBO PVC, SERIE NORMAL, ESGOTO PREDIAL, DN 40 MM, FORNECIDO E INSTALADO EM RAMAL DE DESCARGA OU RAMAL DE ESGOTO SANITÁRIO. AF_08/2022 | M | | 19,17 | | |
| INSUMO | 9835 | SINAPI | TUBO PVC SERIE NORMAL, DN 40 MM, PARA ESGOTO PREDIAL (NBR 5688) | M | 1,0549 | 4,81 | 5,07 | |
| INSUMO | 38383 | SINAPI | LIXA D'AGUA EM FOLHA, COR PRETA, GRAO 100 | UN | 0,0163 | 2,42 | 0,03 | |
| COMPOSICAO | 88248 | SINAPI | AUXILIAR DE ENCANADOR OU BOMBEIRO HIDRÁULICO COM ENCARGOS COMPLEMENTARES | H | 0,293 | 21,44 | 6,28 | |
| COMPOSICAO | 88267 | SINAPI | ENCANADOR OU BOMBEIRO HIDRÁULICO COM ENCARGOS COMPLEMENTARES | H | 0,293 | 26,59 | 7,79 | |
| TOTAL SEM BDI - 89711 | | | | | | | | 19,17 |
| TAXA DE BDI (24,00 %) | | | | | | | | 4,60 |
| TOTAL COM BDI - 89711 | | | | | | | | 23,77 |

MUNICÍPIO DE SANTA ROSA DO PIAUI - PI
ADEQUAÇÃO DO CENTRO ADMINISTRATIVO PARA FUNCIONAMENTO DA ESCOLA MUNICIPAL FRANCISCO JOSÉ DOS SANTOS DE SANTA ROSA DO PIAUI/PI - SD
PLANILHA DE COMPOSIÇÕES UNITÁRIAS

DATA BASE: SINAPI PI 12/2024, SEINFRA CE 28, ORSE SE 11/2024, SICRO PI 10/2024, SEM DESONERAÇÃO

LEIS SOCIAIS (%): 113,33

BDI (%): 24,00

| CLASSE/TIPO | CODIGO | FONTE | DESCRIÇÃO | UNID. | COEF. | P. UNIT. (R\$) | TOTAL (R\$) | |
|-----------------------|--------|--------|--|-------|--------|----------------|-------------|--|
| INHI | 89714 | SINAPI | TUBO PVC, SERIE NORMAL, ESGOTO PREDIAL, DN 100 MM, FORNECIDO E INSTALADO EM RAMAL DE DESCARGA OU RAMAL DE ESGOTO SANITÁRIO. AF_08/2022 | M | | 32,99 | | |
| INSUMO | 9836 | SINAPI | TUBO PVC SERIE NORMAL, DN 100 MM, PARA ESGOTO PREDIAL (NBR 5688) | M | 1,0549 | 11,01 | 11,61 | |
| INSUMO | 38383 | SINAPI | LIXA D'AGUA EM FOLHA, COR PRETA, GRAO 100 | UN | 0,0247 | 2,42 | 0,05 | |
| COMPOSICAO | 88248 | SINAPI | AUXILIAR DE ENCANADOR OU BOMBEIRO HIDRÁULICO COM ENCARGOS COMPLEMENTARES | H | 0,4444 | 21,44 | 9,52 | |
| COMPOSICAO | 88267 | SINAPI | ENCANADOR OU BOMBEIRO HIDRÁULICO COM ENCARGOS COMPLEMENTARES | H | 0,4444 | 26,59 | 11,81 | |
| TOTAL SEM BDI - 89714 | | | | | | | 32,99 | |
| TAXA DE BDI (24,00 %) | | | | | | | 7,92 | |
| TOTAL COM BDI - 89714 | | | | | | | 40,91 | |

| CLASSE/TIPO | CODIGO | FONTE | DESCRIÇÃO | UNID. | COEF. | P. UNIT. (R\$) | TOTAL (R\$) | |
|------------------------|--------|--------|---|-------|--------|----------------|-------------|--|
| MOVT | 104737 | SINAPI | REATERRO MANUAL DE VALAS, COM PLACA VIBRATÓRIA. AF_08/2023 | M3 | | 21,49 | | |
| COMPOSICAO | 5901 | SINAPI | CAMINHÃO PIPA 10.000 L TRUCADO, PESO BRUTO TOTAL 23.000 KG, CARGA ÚTIL MÁXIMA 15.935 KG, DISTÂNCIA ENTRE EIXOS 4,8 M, POTÊNCIA 230 CV, INCLUSIVE TANQUE DE AÇO PARA TRANSPORTE DE ÁGUA - CHP DIURNO. AF_06/2014 | CHP | 0,0054 | 316,56 | 1,70 | |
| COMPOSICAO | 5903 | SINAPI | CAMINHÃO PIPA 10.000 L TRUCADO, PESO BRUTO TOTAL 23.000 KG, CARGA ÚTIL MÁXIMA 15.935 KG, DISTÂNCIA ENTRE EIXOS 4,8 M, POTÊNCIA 230 CV, INCLUSIVE TANQUE DE AÇO PARA TRANSPORTE DE ÁGUA - CHI DIURNO. AF_06/2014 | CHI | 0,0006 | 70,70 | 0,04 | |
| COMPOSICAO | 88316 | SINAPI | SERVENTE COM ENCARGOS COMPLEMENTARES | H | 0,8809 | 21,36 | 18,81 | |
| COMPOSICAO | 91277 | SINAPI | PLACA VIBRATÓRIA REVERSÍVEL COM MOTOR 4 TEMPOS A GASOLINA, FORÇA CENTRÍFUGA DE 25 KN (2500 KGF), POTÊNCIA 5,5 CV - CHP DIURNO. AF_08/2015 | CHP | 0,0942 | 10,02 | 0,94 | |
| TOTAL SEM BDI - 104737 | | | | | | | 21,49 | |
| TAXA DE BDI (24,00 %) | | | | | | | 5,16 | |
| TOTAL COM BDI - 104737 | | | | | | | 26,65 | |

| CLASSE/TIPO | CODIGO | FONTE | DESCRIÇÃO | UNID. | COEF. | P. UNIT. (R\$) | TOTAL (R\$) | |
|-----------------------|--------|--------|---|-------|--------|----------------|-------------|--|
| INHI | 89578 | SINAPI | TUBO PVC, SÉRIE R, ÁGUA PLUVIAL, DN 100 MM, FORNECIDO E INSTALADO EM CONDUTORES VERTICAIS DE ÁGUAS PLUVIAIS. AF_06/2022 | M | | 25,19 | | |
| INSUMO | 9841 | SINAPI | TUBO PVC, SERIE R, DN 100 MM, PARA ESGOTO OU AGUAS PLUVIAIS PREDIAL (NBR 5688) | M | 1,0353 | 20,73 | 21,46 | |
| INSUMO | 38383 | SINAPI | LIXA D'AGUA EM FOLHA, COR PRETA, GRAO 100 | UN | 0,042 | 2,42 | 0,10 | |
| COMPOSICAO | 88248 | SINAPI | AUXILIAR DE ENCANADOR OU BOMBEIRO HIDRÁULICO COM ENCARGOS COMPLEMENTARES | H | 0,0758 | 21,44 | 1,62 | |
| COMPOSICAO | 88267 | SINAPI | ENCANADOR OU BOMBEIRO HIDRÁULICO COM ENCARGOS COMPLEMENTARES | H | 0,0758 | 26,59 | 2,01 | |
| TOTAL SEM BDI - 89578 | | | | | | | 25,19 | |
| TAXA DE BDI (24,00 %) | | | | | | | 6,05 | |
| TOTAL COM BDI - 89578 | | | | | | | 31,24 | |

| CLASSE/TIPO | CODIGO | FONTE | DESCRIÇÃO | UNID. | COEF. | P. UNIT. (R\$) | TOTAL (R\$) | |
|-----------------------|--------|--------|---|-------|--------|----------------|-------------|--|
| INHI | 89584 | SINAPI | JOELHO 90 GRAUS, PVC, SERIE R, ÁGUA PLUVIAL, DN 100 MM, JUNTA ELÁSTICA, FORNECIDO E INSTALADO EM CONDUTORES VERTICAIS DE ÁGUAS PLUVIAIS. AF_06/2022 | UN | | 39,53 | | |
| INSUMO | 299 | SINAPI | ANEL BORRACHA, DN 100 MM, PARA TUBO SERIE REFORCADA ESGOTO PREDIAL | UN | 2 | 4,45 | 8,90 | |
| INSUMO | 20078 | SINAPI | PASTA LUBRIFICANTE PARA TUBOS E CONEXOES COM JUNTA ELASTICA, EMBALAGEM DE *400* GR (USO EM PVC, ACO, POLIETILENO E OUTROS) | UN | 0,115 | 27,78 | 3,19 | |
| INSUMO | 20157 | SINAPI | JOELHO, PVC SERIE R, 90 GRAUS, DN 100 MM, PARA ESGOTO PREDIAL | UN | 1 | 14,34 | 14,34 | |
| COMPOSICAO | 88248 | SINAPI | AUXILIAR DE ENCANADOR OU BOMBEIRO HIDRÁULICO COM ENCARGOS COMPLEMENTARES | H | 0,2729 | 21,44 | 5,85 | |
| COMPOSICAO | 88267 | SINAPI | ENCANADOR OU BOMBEIRO HIDRÁULICO COM ENCARGOS COMPLEMENTARES | H | 0,2729 | 26,59 | 7,25 | |
| TOTAL SEM BDI - 89584 | | | | | | | 39,53 | |
| TAXA DE BDI (24,00 %) | | | | | | | 9,49 | |
| TOTAL COM BDI - 89584 | | | | | | | 49,02 | |

| CLASSE/TIPO | CODIGO | FONTE | DESCRIÇÃO | UNID. | COEF. | P. UNIT. (R\$) | TOTAL (R\$) | |
|-----------------------|--------|--------|---|-------|---------|----------------|-------------|--|
| FUES | 95241 | SINAPI | LASTRO DE CONCRETO MAGRO, APLICADO EM PISOS, LAJES SOBRE SOLO OU RADIEIS, ESPESSURA DE 5 CM. AF_01/2024 | M2 | | 44,50 | | |
| COMPOSICAO | 88309 | SINAPI | PEDREIRO COM ENCARGOS COMPLEMENTARES | H | 0,25415 | 25,99 | 6,60 | |
| COMPOSICAO | 88316 | SINAPI | SERVENTE COM ENCARGOS COMPLEMENTARES | H | 0,0919 | 21,36 | 1,96 | |
| COMPOSICAO | 94968 | SINAPI | CONCRETO MAGRO PARA LASTRO, TRAÇO 1:4,5:4,5 (EM MASSA SECA DE CIMENTO/ AREIA MÉDIA/ BRITA 1) - PREPARO MECÂNICO COM BETONEIRA 600 L. AF_05/2021 | M3 | 0,069 | 520,93 | 35,94 | |
| TOTAL SEM BDI - 95241 | | | | | | | 44,50 | |
| TAXA DE BDI (24,00 %) | | | | | | | 10,68 | |
| TOTAL COM BDI - 95241 | | | | | | | 55,18 | |

| CLASSE/TIPO | CODIGO | FONTE | DESCRIÇÃO | UNID. | COEF. | P. UNIT. (R\$) | TOTAL (R\$) |
|-------------|--------|--------|---|-------|-------|----------------|-------------|
| INHI | 102623 | SINAPI | CAIXA D'ÁGUA EM POLIETILENO, 1000 LITROS (INCLUSOS TUBOS, CONEXÕES E TORNEIRA DE BÓIA) - FORNECIMENTO E INSTALAÇÃO. AF_06/2021 | UN | | 920,77 | |
| COMPOSICAO | 94489 | SINAPI | REGISTRO DE ESFERA, PVC, SOLDÁVEL, COM VOLANTE, DN 25 MM - FORNECIMENTO E INSTALAÇÃO. AF_08/2021 | UN | 2 | 31,08 | 62,16 |
| COMPOSICAO | 94491 | SINAPI | REGISTRO DE ESFERA, PVC, SOLDÁVEL, COM VOLANTE, DN 40 MM - FORNECIMENTO E INSTALAÇÃO. AF_08/2021 | UN | 1 | 62,90 | 62,90 |
| COMPOSICAO | 94648 | SINAPI | TUBO, PVC, SOLDÁVEL, DE 25MM, INSTALADO EM RESERVAÇÃO PREDIAL DE ÁGUA - FORNECIMENTO E INSTALAÇÃO. AF_04/2024 | M | 1,8 | 6,24 | 11,23 |
| COMPOSICAO | 94650 | SINAPI | TUBO, PVC, SOLDÁVEL, DE 40MM, INSTALADO EM RESERVAÇÃO PREDIAL DE ÁGUA - FORNECIMENTO E INSTALAÇÃO. AF_04/2024 | M | 0,95 | 17,51 | 16,63 |
| COMPOSICAO | 94672 | SINAPI | JOELHO 90 GRAUS COM BUCHA DE LATÃO, PVC, SOLDÁVEL, DN 25 MM X 3/4", INSTALADO EM RESERVAÇÃO PREDIAL DE ÁGUA - FORNECIMENTO E INSTALAÇÃO. AF_04/2024 | UN | 2 | 5,61 | 11,22 |

MUNICÍPIO DE SANTA ROSA DO PIAUI - PI
ADEQUAÇÃO DO CENTRO ADMINISTRATIVO PARA FUNCIONAMENTO DA ESCOLA MUNICIPAL FRANCISCO JOSÉ DOS SANTOS DE SANTA ROSA DO PIAUI/PI. - SD
PLANILHA DE COMPOSIÇÕES UNITÁRIAS

| DATA BASE: SINAPI PI 12/2024, SEINFRA CE 28, ORSE SE 11/2024, SICRO PI 10/2024, SEM DESONERAÇÃO | | | | | LEIS SOCIAIS (%): | 113,33 | BDI (%): | 24,00 |
|---|--------|--------|---|----|-------------------|--------|----------|----------|
| COMPOSICAO | 94676 | SINAPI | JOELHO 90 GRAUS, PVC, SOLDÁVEL, DN 40 MM INSTALADO EM RESERVAÇÃO PREDIAL DE ÁGUA - FORNECIMENTO E INSTALAÇÃO. AF_04/2024 | UN | 1 | 12,13 | 12,13 | |
| COMPOSICAO | 94688 | SINAPI | TÊ, PVC, SOLDÁVEL, DN 25 MM INSTALADO EM RESERVAÇÃO PREDIAL DE ÁGUA - FORNECIMENTO E INSTALAÇÃO. AF_04/2024 | UN | 1 | 6,42 | 6,42 | |
| COMPOSICAO | 94692 | SINAPI | TÊ, PVC, SOLDÁVEL, DN 40 MM INSTALADO EM RESERVAÇÃO PREDIAL DE ÁGUA - FORNECIMENTO E INSTALAÇÃO. AF_04/2024 | UN | 1 | 17,76 | 17,76 | |
| COMPOSICAO | 94703 | SINAPI | ADAPTADOR COM FLANGE E ANEL DE VEDAÇÃO, PVC, SOLDÁVEL, DN 25 MM X 3/4", INSTALADO EM RESERVAÇÃO PREDIAL DE ÁGUA - FORNECIMENTO E INSTALAÇÃO. AF_04/2024 | UN | 3 | 18,30 | 54,90 | |
| COMPOSICAO | 94705 | SINAPI | ADAPTADOR COM FLANGE E ANEL DE VEDAÇÃO, PVC, SOLDÁVEL, DN 40 MM X 1 1/4", INSTALADO EM RESERVAÇÃO PREDIAL DE ÁGUA - FORNECIMENTO E INSTALAÇÃO. AF_04/2024 | UN | 1 | 33,33 | 33,33 | |
| COMPOSICAO | 94796 | SINAPI | TORNEIRA DE BOIA PARA CAIXA D'ÁGUA, ROSCÁVEL, 3/4" - FORNECIMENTO E INSTALAÇÃO. AF_08/2021 | UN | 1 | 37,65 | 37,65 | |
| COMPOSICAO | 102591 | SINAPI | FURO EM CAIXA D'ÁGUA COM ESPESURA DE 2 ATÉ 5 MM E DIÂMETRO DE 25 MM. AF_06/2021 | UN | 3 | 4,10 | 12,30 | |
| COMPOSICAO | 102595 | SINAPI | FURO EM CAIXA D'ÁGUA COM ESPESURA DE 2 ATÉ 5 MM E DIÂMETRO DE 40 MM. AF_06/2021 | UN | 1 | 5,24 | 5,24 | |
| COMPOSICAO | 102607 | SINAPI | CAIXA D'ÁGUA EM POLIETILENO, 1000 LITROS - FORNECIMENTO E INSTALAÇÃO. AF_06/2021 | UN | 1 | 576,90 | 576,90 | |
| TOTAL SEM BDI - 102623 | | | | | | | | 920,77 |
| TAXA DE BDI (24,00 %) | | | | | | | | 220,98 |
| TOTAL COM BDI - 102623 | | | | | | | | 1.141,75 |

| CLASSE/TIPO | CÓDIGO | FONTE | DESCRIÇÃO | UNID. | COEF. | P. UNIT. (R\$) | TOTAL (R\$) | |
|-----------------------|--------------|---------------|---|-----------|--------|----------------|-------------|--------|
| INHI | 89987 | SINAPI | REGISTRO DE GAVETA BRUTO, LATÃO, ROSCÁVEL, 3/4", COM ACABAMENTO E CANOPLA CROMADOS - FORNECIMENTO E INSTALAÇÃO. AF_08/2021 | UN | | 105,78 | | |
| INSUMO | 3148 | SINAPI | FITA VEDA ROSCA, EM PTFE, ROLO DE 18 MM X 50 M (L X C) | UN | 0,0106 | 16,67 | 0,17 | |
| INSUMO | 6005 | SINAPI | REGISTRO GAVETA COM ACABAMENTO E CANOPLA CROMADOS, SIMPLES, BITOLA 3/4" | UN | 1 | 94,99 | 94,99 | |
| COMPOSICAO | 88248 | SINAPI | AUXILIAR DE ENCANADOR OU BOMBEIRO HIDRÁULICO COM ENCARGOS COMPLEMENTARES | H | 0,2212 | 21,44 | 4,74 | |
| COMPOSICAO | 88267 | SINAPI | ENCANADOR OU BOMBEIRO HIDRÁULICO COM ENCARGOS COMPLEMENTARES | H | 0,2212 | 26,59 | 5,88 | |
| TOTAL SEM BDI - 89987 | | | | | | | | 105,78 |
| TAXA DE BDI (24,00 %) | | | | | | | | 25,39 |
| TOTAL COM BDI - 89987 | | | | | | | | 131,17 |

| CLASSE/TIPO | CÓDIGO | FONTE | DESCRIÇÃO | UNID. | COEF. | P. UNIT. (R\$) | TOTAL (R\$) | |
|-----------------------|--------------|---------------|--|-----------|--------|----------------|-------------|-------|
| INHI | 89395 | SINAPI | TÊ, PVC, SOLDÁVEL, DN 25MM, INSTALADO EM RAMAL OU SUB-RAMAL DE ÁGUA - FORNECIMENTO E INSTALAÇÃO. AF_06/2022 | UN | | 12,57 | | |
| INSUMO | 122 | SINAPI | ADESIVO PLASTICO PARA PVC, FRASCO COM *850* GR | UN | 0,0106 | 67,32 | 0,71 | |
| INSUMO | 7139 | SINAPI | TE SOLDÁVEL, PVC, 90 GRAUS, 25 MM, PARA AGUA FRIA PREDIAL (NBR 5648) | UN | 1 | 1,11 | 1,11 | |
| INSUMO | 20083 | SINAPI | SOLUCAO PREPARADORA / LIMPADORA PARA PVC, FRASCO COM 1000 CM3 | UN | 0,012 | 76,27 | 0,91 | |
| INSUMO | 38383 | SINAPI | LIXA D'ÁGUA EM FOLHA, COR PRETA, GRAO 100 | UN | 0,0507 | 2,42 | 0,12 | |
| COMPOSICAO | 88248 | SINAPI | AUXILIAR DE ENCANADOR OU BOMBEIRO HIDRÁULICO COM ENCARGOS COMPLEMENTARES | H | 0,2026 | 21,44 | 4,34 | |
| COMPOSICAO | 88267 | SINAPI | ENCANADOR OU BOMBEIRO HIDRÁULICO COM ENCARGOS COMPLEMENTARES | H | 0,2026 | 26,59 | 5,38 | |
| TOTAL SEM BDI - 89395 | | | | | | | | 12,57 |
| TAXA DE BDI (24,00 %) | | | | | | | | 3,02 |
| TOTAL COM BDI - 89395 | | | | | | | | 15,59 |

| CLASSE/TIPO | CÓDIGO | FONTE | DESCRIÇÃO | UNID. | COEF. | P. UNIT. (R\$) | TOTAL (R\$) | |
|-----------------------|--------------|---------------|--|-----------|--------|----------------|-------------|-------|
| INHI | 89726 | SINAPI | JOELHO 45 GRAUS, PVC, SERIE NORMAL, ESGOTO PREDIAL, DN 40 MM, JUNTA SOLDÁVEL, FORNECIDO E INSTALADO EM RAMAL DE DESCARGA OU RAMAL DE ESGOTO SANITÁRIO. AF_08/2022 | UN | | 9,63 | | |
| INSUMO | 122 | SINAPI | ADESIVO PLASTICO PARA PVC, FRASCO COM *850* GR | UN | 0,0099 | 67,32 | 0,66 | |
| INSUMO | 3516 | SINAPI | JOELHO PVC, SOLDÁVEL, BB, 45 GRAUS, DN 40 MM, PARA ESGOTO PREDIAL | UN | 1 | 1,73 | 1,73 | |
| INSUMO | 20083 | SINAPI | SOLUCAO PREPARADORA / LIMPADORA PARA PVC, FRASCO COM 1000 CM3 | UN | 0,015 | 76,27 | 1,14 | |
| INSUMO | 38383 | SINAPI | LIXA D'ÁGUA EM FOLHA, COR PRETA, GRAO 100 | UN | 0,0071 | 2,42 | 0,01 | |
| COMPOSICAO | 88248 | SINAPI | AUXILIAR DE ENCANADOR OU BOMBEIRO HIDRÁULICO COM ENCARGOS COMPLEMENTARES | H | 0,127 | 21,44 | 2,72 | |
| COMPOSICAO | 88267 | SINAPI | ENCANADOR OU BOMBEIRO HIDRÁULICO COM ENCARGOS COMPLEMENTARES | H | 0,127 | 26,59 | 3,37 | |
| TOTAL SEM BDI - 89726 | | | | | | | | 9,63 |
| TAXA DE BDI (24,00 %) | | | | | | | | 2,31 |
| TOTAL COM BDI - 89726 | | | | | | | | 11,94 |

| CLASSE/TIPO | CÓDIGO | FONTE | DESCRIÇÃO | UNID. | COEF. | P. UNIT. (R\$) | TOTAL (R\$) | |
|-----------------------|--------------|---------------|--|-----------|--------|----------------|-------------|-------|
| INHI | 89707 | SINAPI | CAIXA SIFONADA, PVC, DN 100 X 100 X 50 MM, JUNTA ELÁSTICA, FORNECIDA E INSTALADA EM RAMAL DE DESCARGA OU EM RAMAL DE ESGOTO SANITÁRIO. AF_08/2022 | UN | | 45,84 | | |
| INSUMO | 122 | SINAPI | ADESIVO PLASTICO PARA PVC, FRASCO COM *850* GR | UN | 0,0292 | 67,32 | 1,96 | |
| INSUMO | 5103 | SINAPI | CAIXA SIFONADA PVC, 100 X 100 X 50 MM, COM GRELHA REDONDA, BRANCA | UN | 1 | 21,36 | 21,36 | |
| INSUMO | 20083 | SINAPI | SOLUCAO PREPARADORA / LIMPADORA PARA PVC, FRASCO COM 1000 CM3 | UN | 0,044 | 76,27 | 3,35 | |
| INSUMO | 38383 | SINAPI | LIXA D'ÁGUA EM FOLHA, COR PRETA, GRAO 100 | UN | 0,0154 | 2,42 | 0,03 | |
| COMPOSICAO | 88248 | SINAPI | AUXILIAR DE ENCANADOR OU BOMBEIRO HIDRÁULICO COM ENCARGOS COMPLEMENTARES | H | 0,3987 | 21,44 | 8,54 | |
| COMPOSICAO | 88267 | SINAPI | ENCANADOR OU BOMBEIRO HIDRÁULICO COM ENCARGOS COMPLEMENTARES | H | 0,3987 | 26,59 | 10,60 | |
| TOTAL SEM BDI - 89707 | | | | | | | | 45,84 |
| TAXA DE BDI (24,00 %) | | | | | | | | 11,00 |
| TOTAL COM BDI - 89707 | | | | | | | | 56,84 |

MUNICÍPIO DE SANTA ROSA DO PIAUI - PI
ADEQUAÇÃO DO CENTRO ADMINISTRATIVO PARA FUNCIONAMENTO DA ESCOLA MUNICIPAL FRANCISCO JOSÉ DOS SANTOS DE SANTA ROSA DO PIAUI/PI. - SD
PLANILHA DE COMPOSIÇÕES UNITÁRIAS

| DATA BASE: SINAPI PI 12/2024, SEINFRA CE 28, ORSE SE 11/2024, SICRO PI 10/2024, SEM DESONERAÇÃO | | | | LEIS SOCIAIS (%): | | 113,33 | BDI (%): | 24,00 |
|---|--------|--------|---|-------------------|--------|----------------|-------------|-------|
| CLASSE/TIPO | CODIGO | FONTE | DESCRIÇÃO | UNID. | COEF. | P. UNIT. (R\$) | TOTAL (R\$) | |
| INHI | 89712 | SINAPI | TUBO PVC, SERIE NORMAL, ESGOTO PREDIAL, DN 50 MM, FORNECIDO E INSTALADO EM RAMAL DE DESCARGA OU RAMAL DE ESGOTO SANITÁRIO. AF_08/2022 | M | | 23,69 | | |
| INSUMO | 9838 | SINAPI | TUBO PVC SERIE NORMAL, DN 50 MM, PARA ESGOTO PREDIAL (NBR 5688) | M | 1,0549 | 7,94 | 8,37 | |
| INSUMO | 38383 | SINAPI | LIXA D'AGUA EM FOLHA, COR PRETA, GRAO 100 | UN | 0,0177 | 2,42 | 0,04 | |
| COMPOSICAO | 88248 | SINAPI | AUXILIAR DE ENCANADOR OU BOMBEIRO HIDRÁULICO COM ENCARGOS COMPLEMENTARES | H | 0,3182 | 21,44 | 6,82 | |
| COMPOSICAO | 88267 | SINAPI | ENCANADOR OU BOMBEIRO HIDRÁULICO COM ENCARGOS COMPLEMENTARES | H | 0,3182 | 26,59 | 8,46 | |
| TOTAL SEM BDI - 89712 | | | | | | | 23,69 | |
| TAXA DE BDI (24,00 %) | | | | | | | 5,69 | |
| TOTAL COM BDI - 89712 | | | | | | | 29,38 | |

| CLASSE/TIPO | CODIGO | FONTE | DESCRIÇÃO | UNID. | COEF. | P. UNIT. (R\$) | TOTAL (R\$) | |
|-----------------------|--------|--------|--|-------|--------|----------------|-------------|--|
| INHI | 89744 | SINAPI | JOELHO 90 GRAUS, PVC, SERIE NORMAL, ESGOTO PREDIAL, DN 100 MM, JUNTA ELÁSTICA, FORNECIDO E INSTALADO EM RAMAL DE DESCARGA OU RAMAL DE ESGOTO SANITÁRIO. AF_08/2022 | UN | | 26,15 | | |
| INSUMO | 301 | SINAPI | ANEL BORRACHA PARA TUBO ESGOTO PREDIAL, DN 100 MM (NBR 5688) | UN | 2 | 3,79 | 7,58 | |
| INSUMO | 3520 | SINAPI | JOELHO PVC, SOLDAVEL, PB, 90 GRAUS, DN 100 MM, PARA ESGOTO PREDIAL | UN | 1 | 6,14 | 6,14 | |
| INSUMO | 20078 | SINAPI | PASTA LUBRIFICANTE PARA TUBOS E CONEXOES COM JUNTA ELÁSTICA, EMBALAGEM DE *400* GR (USO EM PVC, ACO, POLIETILENO E OUTROS) | UN | 0,115 | 27,78 | 3,19 | |
| COMPOSICAO | 88248 | SINAPI | AUXILIAR DE ENCANADOR OU BOMBEIRO HIDRÁULICO COM ENCARGOS COMPLEMENTARES | H | 0,1926 | 21,44 | 4,12 | |
| COMPOSICAO | 88267 | SINAPI | ENCANADOR OU BOMBEIRO HIDRÁULICO COM ENCARGOS COMPLEMENTARES | H | 0,1926 | 26,59 | 5,12 | |
| TOTAL SEM BDI - 89744 | | | | | | | 26,15 | |
| TAXA DE BDI (24,00 %) | | | | | | | 6,28 | |
| TOTAL COM BDI - 89744 | | | | | | | 32,43 | |

| CLASSE/TIPO | CODIGO | FONTE | DESCRIÇÃO | UNID. | COEF. | P. UNIT. (R\$) | TOTAL (R\$) | |
|------------------------|--------|--------|--|-------|----------|----------------|-------------|--|
| DROP | 101806 | SINAPI | CAIXA ENTERRADA DISTRIBUIDORA DE VAZÃO (SUMIDOUROS MÚLTIPLOS), RETANGULAR, EM ALVENARIA COM TUILOS MACIÇOS, DIMENSÕES INTERNAS: 0,60 X 0,60 X H=0,50 M. AF_12/2020 | UN | | 557,21 | | |
| INSUMO | 2692 | SINAPI | DESMOLDANTE PROTETOR PARA FORMAS DE MADEIRA, DE BASE OLEOSA EMULSIONADA EM AGUA | L | 0,0054 | 10,66 | 0,05 | |
| INSUMO | 4491 | SINAPI | PONTALETE *7,5 X 7,5* CM EM PINUS, MISTA OU EQUIVALENTE DA REGIAO - BRUTA | M | 0,1184 | 10,28 | 1,21 | |
| INSUMO | 4517 | SINAPI | SARRAFO *2,5 X 7,5* CM EM PINUS, MISTA OU EQUIVALENTE DA REGIAO - BRUTA | M | 0,1408 | 3,59 | 0,50 | |
| INSUMO | 5069 | SINAPI | PREGO DE AÇO POLIDO COM CABECA 17 X 27 (2 1/2 X 11) | KG | 0,0125 | 20,74 | 0,25 | |
| COMPOSICAO | 5678 | SINAPI | RETROSCAVADEIRA SOBRE RODAS COM CARREGADEIRA, TRAÇÃO 4X4, POTÊNCIA LÍQ. 88 HP, CAÇAMBA CARREG. CAP. MÍN. 1 M3, CAÇAMBA RETRO CAP. 0,26 M3, PESO OPERACIONAL MÍN. 6.674 KG, PROFUNDIDADE ESCAVAÇÃO MÁX. 4,37 M - CHP DIURNO. AF_06/2014 | CHP | 0,0136 | 148,65 | 2,02 | |
| COMPOSICAO | 5679 | SINAPI | RETROSCAVADEIRA SOBRE RODAS COM CARREGADEIRA, TRAÇÃO 4X4, POTÊNCIA LÍQ. 88 HP, CAÇAMBA CARREG. CAP. MÍN. 1 M3, CAÇAMBA RETRO CAP. 0,26 M3, PESO OPERACIONAL MÍN. 6.674 KG, PROFUNDIDADE ESCAVAÇÃO MÁX. 4,37 M - CHI DIURNO. AF_06/2014 | CHI | 0,0276 | 65,21 | 1,79 | |
| INSUMO | 6193 | SINAPI | TABUA NAO APARELHADA *2,5 X 20* CM, EM MACARANDUBA/MASSARANDUBA, ANGELIM OU EQUIVALENTE DA REGIAO - BRUTA | M | 0,4416 | 14,83 | 6,54 | |
| INSUMO | 7258 | SINAPI | TUILO CERAMICO MACICO COMUM DE *5 X 10 X 20* CM (L X A X C) | UN | 114,0487 | 0,56 | 63,86 | |
| COMPOSICAO | 87316 | SINAPI | ARGAMASSA TRAÇO 1:4 (EM VOLUME DE CIMENTO E AREIA GROSSA ÚMIDA) PARA CHAPISCO CONVENCIONAL, PREPARO MECÂNICO COM BETONEIRA 400 L. AF_08/2019 | M3 | 0,0151 | 573,52 | 8,66 | |
| COMPOSICAO | 88309 | SINAPI | PEDREIRO COM ENCARGOS COMPLEMENTARES | H | 4,9823 | 25,99 | 129,48 | |
| COMPOSICAO | 88316 | SINAPI | SERVENTE COM ENCARGOS COMPLEMENTARES | H | 3,9147 | 21,36 | 83,61 | |
| COMPOSICAO | 88628 | SINAPI | ARGAMASSA TRAÇO 1:3 (EM VOLUME DE CIMENTO E AREIA MÉDIA ÚMIDA), PREPARO MECÂNICO COM BETONEIRA 400 L. AF_08/2019 | M3 | 0,1101 | 678,69 | 74,72 | |
| COMPOSICAO | 94970 | SINAPI | CONCRETO FCK = 20MPA, TRAÇO 1:2,7:3 (EM MASSA SECA DE CIMENTO/ AREIA MÉDIA/ BRITA 1) - PREPARO MECÂNICO COM BETONEIRA 600 L. AF_05/2021 | M3 | 0,0744 | 623,81 | 46,41 | |
| COMPOSICAO | 97733 | SINAPI | PEÇA RETANGULAR PRÉ-MOLDADA, VOLUME DE CONCRETO DE ATÉ 10 LITROS, TAXA DE AÇO APROXIMADA DE 30KG/M³. AF_03/2024 | M3 | 0,0048 | 3.531,91 | 16,95 | |
| COMPOSICAO | 97735 | SINAPI | PEÇA RETANGULAR PRÉ-MOLDADA, VOLUME DE CONCRETO DE 30 A 100 LITROS, TAXA DE AÇO APROXIMADA DE 30KG/M³. AF_03/2024 | M3 | 0,0448 | 2.593,39 | 116,18 | |
| COMPOSICAO | 101616 | SINAPI | PREPARO DE FUNDO DE VALA COM LARGURA MENOR QUE 1,5 M (ACERTO DO SOLO NATURAL). AF_08/2020 | M2 | 0,81 | 6,16 | 4,98 | |
| TOTAL SEM BDI - 101806 | | | | | | | 557,21 | |
| TAXA DE BDI (24,00 %) | | | | | | | 133,73 | |
| TOTAL COM BDI - 101806 | | | | | | | 690,94 | |

| CLASSE/TIPO | CODIGO | FONTE | DESCRIÇÃO | UNID. | COEF. | P. UNIT. (R\$) | TOTAL (R\$) | |
|-------------|------------|--------|---|-------|--------|----------------|-------------|--|
| | 02346/ORSE | ORSE | PONTO DE GÁS DE COZINHA COM TUBO COBRE FLEXÍVEL 1/4", EXCLUSIVE BOTAÍO, VÁLVULA E MANGUEIRA | PT | | 126,42 | | |
| INSUMO | 07463/ORSE | ORSE | TUBO DE COBRE FLEXÍVEL Ø 1/4" - 6,35MM, E= 1MM (0,123 KG/M) | M | 2,5 | 19,98 | 49,95 | |
| INSUMO | 367 | SINAPI | AREIA GROSSA - POSTO JAZIDA/FORNECEDOR (RETIRADO NA JAZIDA, SEM TRANSPORTE) | M3 | 0,0012 | 91,17 | 0,10 | |
| INSUMO | 1379 | SINAPI | CIMENTO PORTLAND COMPOSTO CP II-32 | KG | 0,15 | 0,99 | 0,14 | |
| INSUMO | 2696 | SINAPI | ENCANADOR OU BOMBEIRO HIDRÁULICO (HORISTA) | H | 0,835 | 20,42 | 17,05 | |
| INSUMO | 4750 | SINAPI | PEDREIRO (HORISTA) | H | 0,75 | 19,09 | 14,31 | |

MUNICÍPIO DE SANTA ROSA DO PIAUI - PI
ADEQUAÇÃO DO CENTRO ADMINISTRATIVO PARA FUNCIONAMENTO DA ESCOLA MUNICIPAL FRANCISCO JOSÉ DOS SANTOS DE SANTA ROSA DO PIAUI/PI. - SD
PLANILHA DE COMPOSIÇÕES UNITÁRIAS

| DATA BASE: SINAPI PI 12/2024, SEINFRA CE 28, ORSE SE 11/2024, SICRO PI 10/2024, SEM DESONERAÇÃO | | | | LEIS SOCIAIS (%): | | 113,33 | BDI (%): | 24,00 |
|---|------------|--------|-------------------------------------|-------------------|-------|--------|----------|--------|
| INSUMO | 6111 | SINAPI | SERVENTE DE OBRAS (HORISTA) | H | 2,1 | 14,69 | | 30,84 |
| COMPOSICAO | 10549/ORSE | ORSE | ENCARGOS COMPLEMENTARES - SERVENTE | H | 2,1 | 3,87 | | 8,12 |
| COMPOSICAO | 10550/ORSE | ORSE | ENCARGOS COMPLEMENTARES - PEDREIRO | H | 0,75 | 3,70 | | 2,77 |
| COMPOSICAO | 10554/ORSE | ORSE | ENCARGOS COMPLEMENTARES - ENCANADOR | H | 0,835 | 3,77 | | 3,14 |
| TOTAL SEM BDI - 02346/ORSE | | | | | | | | 126,42 |
| TAXA DE BDI (24,00 %) | | | | | | | | 30,34 |
| TOTAL COM BDI - 02346/ORSE | | | | | | | | 156,76 |

| CLASSE/TIPO | CÓDIGO | FONTE | DESCRIÇÃO | UNID. | COEF. | P. UNIT. (R\$) | TOTAL (R\$) | |
|-----------------------|--------|--------|---|-------|--------|----------------|-------------|--------|
| INHI | 97335 | SINAPI | TUBO EM COBRE RÍGIDO, DN 22 MM, CLASSE A, SEM ISOLAMENTO, INSTALADO EM PRUMADA DE GÁS COMBUSTÍVEL - FORNECIMENTO E INSTALAÇÃO. AF_04/2022 | M | | 81,30 | | |
| INSUMO | 39748 | SINAPI | TUBO DE COBRE CLASSE "A", DN = 3/4" (22 MM), PARA INSTALACOES DE MEDIA PRESSAO PARA GASES COMBUSTIVEIS E MEDICINAIS | M | 1,0225 | 77,46 | 79,20 | |
| COMPOSICAO | 88248 | SINAPI | AUXILIAR DE ENCANADOR OU BOMBEIRO HIDRÁULICO COM ENCARGOS COMPLEMENTARES | H | 0,0439 | 21,44 | 0,94 | |
| COMPOSICAO | 88267 | SINAPI | ENCANADOR OU BOMBEIRO HIDRÁULICO COM ENCARGOS COMPLEMENTARES | H | 0,0439 | 26,59 | 1,16 | |
| TOTAL SEM BDI - 97335 | | | | | | | | 81,30 |
| TAXA DE BDI (24,00 %) | | | | | | | | 19,51 |
| TOTAL COM BDI - 97335 | | | | | | | | 100,81 |

| CLASSE/TIPO | CÓDIGO | FONTE | DESCRIÇÃO | UNID. | COEF. | P. UNIT. (R\$) | TOTAL (R\$) | |
|------------------------|--------|--------|---|-------|--------|----------------|-------------|-------|
| INHI | 103029 | SINAPI | REGISTRO OU REGULADOR DE GÁS DE COZINHA - FORNECIMENTO E INSTALAÇÃO. AF 08/2021 | UN | | 50,83 | | |
| INSUMO | 3148 | SINAPI | FITA VEDA ROSCA, EM PTFE, ROLO DE 18 MM X 50 M (L X C) | UN | 0,0106 | 16,67 | 0,17 | |
| INSUMO | 11756 | SINAPI | REGISTRO OU REGULADOR DE GÁS COZINHA, VAZAO DE 2 KG/H, 2,8 KPA | UN | 1 | 45,37 | 45,37 | |
| COMPOSICAO | 88248 | SINAPI | AUXILIAR DE ENCANADOR OU BOMBEIRO HIDRÁULICO COM ENCARGOS COMPLEMENTARES | H | 0,1102 | 21,44 | 2,36 | |
| COMPOSICAO | 88267 | SINAPI | ENCANADOR OU BOMBEIRO HIDRÁULICO COM ENCARGOS COMPLEMENTARES | H | 0,1102 | 26,59 | 2,93 | |
| TOTAL SEM BDI - 103029 | | | | | | | | 50,83 |
| TAXA DE BDI (24,00 %) | | | | | | | | 12,20 |
| TOTAL COM BDI - 103029 | | | | | | | | 63,03 |

MUNICÍPIO DE SANTA ROSA DO PIAUI - PI
ADEQUAÇÃO DO CENTRO ADMINISTRATIVO PARA FUNCIONAMENTO DA ESCOLA MUNICIPAL FRANCISCO JOSÉ DOS SANTOS DE SANTA ROSA DO PIAUI/PI - SD
PLANILHA DE COMPOSIÇÕES UNITÁRIAS AUXILIARES - NÍVEL 1

DATA BASE: SINAPI PI 12/2024, SEINFRA CE 28, ORSE SE 11/2024, SICRO PI 10/2024, SEM DESONERAÇÃO

LEIS SOCIAIS (%): 113,33

BDI (%):

24,00

| CLASSE/TIPO | CODIGO | FONTE | DESCRIÇÃO | UNID. | COEF. | P. UNIT. (R\$) | TOTAL (R\$) |
|------------------------------|--------------|---------------|--|----------|-------|----------------|--------------|
| SEDI | 88264 | SINAPI | ELETRICISTA COM ENCARGOS COMPLEMENTARES | H | | 26,34 | |
| INSUMO | 2436 | SINAPI | ELETRICISTA (HORISTA) | H | 1 | 19,09 | 19,09 |
| INSUMO | 37370 | SINAPI | ALIMENTAÇÃO - HORISTA (COLETADO CAIXA - ENCARGOS COMPLEMENTARES) | H | 1 | 2,39 | 2,39 |
| INSUMO | 37371 | SINAPI | TRANSPORTE - HORISTA (COLETADO CAIXA - ENCARGOS COMPLEMENTARES) | H | 1 | 0,61 | 0,61 |
| INSUMO | 37372 | SINAPI | EXAMES - HORISTA (COLETADO CAIXA - ENCARGOS COMPLEMENTARES) | H | 1 | 1,34 | 1,34 |
| INSUMO | 37373 | SINAPI | SEGURO - HORISTA (COLETADO CAIXA - ENCARGOS COMPLEMENTARES) | H | 1 | 0,04 | 0,04 |
| INSUMO | 43460 | SINAPI | FERRAMENTAS - FAMILIA ELETRICISTA - HORISTA (ENCARGOS COMPLEMENTARES - COLETADO CAIXA) | H | 1 | 0,85 | 0,85 |
| INSUMO | 43484 | SINAPI | EPI - FAMILIA ELETRICISTA - HORISTA (ENCARGOS COMPLEMENTARES - COLETADO CAIXA) | H | 1 | 1,20 | 1,20 |
| COMPOSICAO | 95332 | SINAPI | CURSO DE CAPACITAÇÃO PARA ELETRICISTA (ENCARGOS COMPLEMENTARES) - HORISTA | H | 1 | 0,82 | 0,82 |
| TOTAL SEM BDI - 88264 | | | | | | | 26,34 |

| CLASSE/TIPO | CODIGO | FONTE | DESCRIÇÃO | UNID. | COEF. | P. UNIT. (R\$) | TOTAL (R\$) |
|------------------------------|--------------|---------------|---|----------|-------|----------------|--------------|
| SEDI | 88316 | SINAPI | SERVENTE COM ENCARGOS COMPLEMENTARES | H | | 21,36 | |
| INSUMO | 6111 | SINAPI | SERVENTE DE OBRAS (HORISTA) | H | 1 | 14,69 | 14,69 |
| INSUMO | 37370 | SINAPI | ALIMENTAÇÃO - HORISTA (COLETADO CAIXA - ENCARGOS COMPLEMENTARES) | H | 1 | 2,39 | 2,39 |
| INSUMO | 37371 | SINAPI | TRANSPORTE - HORISTA (COLETADO CAIXA - ENCARGOS COMPLEMENTARES) | H | 1 | 0,61 | 0,61 |
| INSUMO | 37372 | SINAPI | EXAMES - HORISTA (COLETADO CAIXA - ENCARGOS COMPLEMENTARES) | H | 1 | 1,34 | 1,34 |
| INSUMO | 37373 | SINAPI | SEGURO - HORISTA (COLETADO CAIXA - ENCARGOS COMPLEMENTARES) | H | 1 | 0,04 | 0,04 |
| INSUMO | 43467 | SINAPI | FERRAMENTAS - FAMILIA SERVENTE - HORISTA (ENCARGOS COMPLEMENTARES - COLETADO CAIXA) | H | 1 | 0,61 | 0,61 |
| INSUMO | 43491 | SINAPI | EPI - FAMILIA SERVENTE - HORISTA (ENCARGOS COMPLEMENTARES - COLETADO CAIXA) | H | 1 | 1,33 | 1,33 |
| COMPOSICAO | 95378 | SINAPI | CURSO DE CAPACITAÇÃO PARA SERVENTE (ENCARGOS COMPLEMENTARES) - HORISTA | H | 1 | 0,35 | 0,35 |
| TOTAL SEM BDI - 88316 | | | | | | | 21,36 |

| CLASSE/TIPO | CODIGO | FONTE | DESCRIÇÃO | UNID. | COEF. | P. UNIT. (R\$) | TOTAL (R\$) |
|-----------------------------------|-------------------|-------------|--|----------|--------|----------------|-------------|
| SEDI | 10549/ORSE | ORSE | ENCARGOS COMPLEMENTARES - SERVENTE | H | | 3,87 | |
| INSUMO | 00158/ORSE | ORSE | ALMOÇO (PARTICIPAÇÃO DO EMPREGADOR) | UN | 0,1018 | 14,00 | 1,42 |
| INSUMO | 00941/ORSE | ORSE | FARDAMENTO COM MANGAS CURTA | UN | 0,0015 | 192,62 | 0,28 |
| INSUMO | 01651/ORSE | ORSE | ÓCULOS BRANCO PROTEÇÃO | PR | 0,0008 | 6,70 | 0,00 |
| INSUMO | 02378/ORSE | ORSE | VALE TRANSPORTE | UN | 0,0941 | 4,50 | 0,42 |
| INSUMO | 04728/ORSE | ORSE | TALHADEIRA CHATA 10" | UN | 0,0003 | 18,58 | 0,00 |
| INSUMO | 04729/ORSE | ORSE | MARRETA 1 KG COM CABO | UN | 0,0001 | 37,80 | 0,00 |
| INSUMO | 10362/ORSE | ORSE | SEGURO DE VIDA E ACIDENTE EM GRUPO | UN | 0,0045 | 12,54 | 0,05 |
| INSUMO | 10492/ORSE | ORSE | CESTA BÁSICA | UN | 0,0045 | 190,00 | 0,85 |
| INSUMO | 10517/ORSE | ORSE | EXAMES ADISSIONAIS/DEMISSIONAIS (CHECKUP) | CJ | 0,0004 | 300,00 | 0,12 |
| INSUMO | 10596/ORSE | ORSE | PROTETOR AURICULAR | UN | 0,0045 | 4,90 | 0,02 |
| INSUMO | 10599/ORSE | ORSE | PROTETOR SOLAR FPS 30 COM 120ML | UN | 0,0018 | 18,00 | 0,03 |
| INSUMO | 10761/ORSE | ORSE | REFEIÇÃO - CAFÉ DA MANHÃ (CAFÉ COM LEITE E DOIS PÃES COM MANTEIGA) | UN | 0,1018 | 5,00 | 0,50 |
| INSUMO | 10788/ORSE | ORSE | PÁ QUADRADA | UN | 0,0002 | 36,90 | 0,00 |
| INSUMO | 2711 | SINAPI | CARRINHO DE MAO, EM ACO, COM CAPACIDADE DE *45 A 65* L / *100* KG, PNEU COM CAMARA | UN | 0,0002 | 369,90 | 0,07 |
| INSUMO | 12892 | SINAPI | LUVA RASPA DE COURO, CANO CURTO (PUNHO ** CM) | PAR | 0,0023 | 16,54 | 0,03 |
| INSUMO | 12893 | SINAPI | BOTA DE SEGURANCA COM BIQUEIRA DE ACO E COLARINHO ACOLCHOADO | PAR | 0,0008 | 88,22 | 0,07 |
| INSUMO | 12894 | SINAPI | CAPA PARA CHUVA EM PVC COM FORRO DE POLIESTER, COM CAPUZ (AMARELA OU AZUL) | UN | 0,0002 | 23,89 | 0,00 |
| INSUMO | 12895 | SINAPI | CAPACETE DE SEGURANCA ABA FRONTAL COM SUSPENSÃO DE POLIETILENO, SEM JUGULAR (CLASSE B) | UN | 0,0006 | 18,38 | 0,01 |
| TOTAL SEM BDI - 10549/ORSE | | | | | | | 3,87 |

| CLASSE/TIPO | CODIGO | FONTE | DESCRIÇÃO | UNID. | COEF. | P. UNIT. (R\$) | TOTAL (R\$) |
|-----------------------------------|-------------------|-------------|--|----------|--------|----------------|-------------|
| SEDI | 10552/ORSE | ORSE | ENCARGOS COMPLEMENTARES - ELETRICISTA | H | | 3,69 | |
| INSUMO | 00158/ORSE | ORSE | ALMOÇO (PARTICIPAÇÃO DO EMPREGADOR) | UN | 0,1018 | 14,00 | 1,42 |
| INSUMO | 00941/ORSE | ORSE | FARDAMENTO COM MANGAS CURTA | UN | 0,0015 | 192,62 | 0,28 |
| INSUMO | 01651/ORSE | ORSE | ÓCULOS BRANCO PROTEÇÃO | PR | 0,0008 | 6,70 | 0,00 |
| INSUMO | 02378/ORSE | ORSE | VALE TRANSPORTE | UN | 0,0654 | 4,50 | 0,29 |
| INSUMO | 10362/ORSE | ORSE | SEGURO DE VIDA E ACIDENTE EM GRUPO | UN | 0,0045 | 12,54 | 0,05 |
| INSUMO | 10492/ORSE | ORSE | CESTA BÁSICA | UN | 0,0045 | 190,00 | 0,85 |
| INSUMO | 10517/ORSE | ORSE | EXAMES ADISSIONAIS/DEMISSIONAIS (CHECKUP) | CJ | 0,0004 | 300,00 | 0,12 |
| INSUMO | 10579/ORSE | ORSE | CHAVE DE FENDA CHATA 30 CM | UN | 0,0002 | 26,89 | 0,00 |
| INSUMO | 10596/ORSE | ORSE | PROTETOR AURICULAR | UN | 0,0045 | 4,90 | 0,02 |
| INSUMO | 10599/ORSE | ORSE | PROTETOR SOLAR FPS 30 COM 120ML | UN | 0,0018 | 18,00 | 0,03 |
| INSUMO | 10761/ORSE | ORSE | REFEIÇÃO - CAFÉ DA MANHÃ (CAFÉ COM LEITE E DOIS PÃES COM MANTEIGA) | UN | 0,1018 | 5,00 | 0,50 |
| INSUMO | 11240/ORSE | ORSE | ALICATE COM ISOLAMENTO | UN | 0,0002 | 47,69 | 0,00 |
| INSUMO | 11241/ORSE | ORSE | ALICATE VOLT-AMPERIMETRO | UN | 0,0002 | 163,00 | 0,03 |
| INSUMO | 11242/ORSE | ORSE | CHAVE INGLESA 12" | UN | 0,0001 | 34,00 | 0,00 |
| INSUMO | 12892 | SINAPI | LUVA RASPA DE COURO, CANO CURTO (PUNHO ** CM) | PAR | 0,0023 | 16,54 | 0,03 |
| INSUMO | 12893 | SINAPI | BOTA DE SEGURANCA COM BIQUEIRA DE ACO E COLARINHO ACOLCHOADO | PAR | 0,0007 | 88,22 | 0,06 |
| INSUMO | 12894 | SINAPI | CAPA PARA CHUVA EM PVC COM FORRO DE POLIESTER, COM CAPUZ (AMARELA OU AZUL) | UN | 0,0002 | 23,89 | 0,00 |
| INSUMO | 12895 | SINAPI | CAPACETE DE SEGURANCA ABA FRONTAL COM SUSPENSÃO DE POLIETILENO, SEM JUGULAR (CLASSE B) | UN | 0,0006 | 18,38 | 0,01 |
| TOTAL SEM BDI - 10552/ORSE | | | | | | | 3,69 |

| CLASSE/TIPO | CODIGO | FONTE | DESCRIÇÃO | UNID. | COEF. | P. UNIT. (R\$) | TOTAL (R\$) |
|-------------|--------------|---------------|--|----------|-------|----------------|-------------|
| SEDI | 88247 | SINAPI | AUXILIAR DE ELETRICISTA COM ENCARGOS COMPLEMENTARES | H | | 22,47 | |
| INSUMO | 247 | SINAPI | AJUDANTE DE ELETRICISTA (HORISTA) | H | 1 | 15,38 | 15,38 |
| INSUMO | 37370 | SINAPI | ALIMENTAÇÃO - HORISTA (COLETADO CAIXA - ENCARGOS COMPLEMENTARES) | H | 1 | 2,39 | 2,39 |
| INSUMO | 37371 | SINAPI | TRANSPORTE - HORISTA (COLETADO CAIXA - ENCARGOS COMPLEMENTARES) | H | 1 | 0,61 | 0,61 |
| INSUMO | 37372 | SINAPI | EXAMES - HORISTA (COLETADO CAIXA - ENCARGOS COMPLEMENTARES) | H | 1 | 1,34 | 1,34 |
| INSUMO | 37373 | SINAPI | SEGURO - HORISTA (COLETADO CAIXA - ENCARGOS COMPLEMENTARES) | H | 1 | 0,04 | 0,04 |
| INSUMO | 43460 | SINAPI | FERRAMENTAS - FAMILIA ELETRICISTA - HORISTA (ENCARGOS COMPLEMENTARES - COLETADO CAIXA) | H | 1 | 0,85 | 0,85 |

MUNICÍPIO DE SANTA ROSA DO PIAUI - PI
ADEQUAÇÃO DO CENTRO ADMINISTRATIVO PARA FUNCIONAMENTO DA ESCOLA MUNICIPAL FRANCISCO JOSÉ DOS SANTOS DE SANTA ROSA DO PIAUI/PI. - SD
PLANILHA DE COMPOSIÇÕES UNITÁRIAS AUXILIARES - NÍVEL 1

| DATA BASE: SINAPI PI 12/2024, SEINFRA CE 28, ORSE SE 11/2024, SICRO PI 10/2024, SEM DESONERAÇÃO | | | | | | | LEIS SOCIAIS (%): | 113,33 | BDI (%): | 24,00 |
|---|--------|--------|--|-------|--------|----------------|-------------------|--------|----------|--------|
| INSUMO | 43484 | SINAPI | EPI - FAMILIA ELETRICISTA - HORISTA (ENCARGOS COMPLEMENTARES - COLETADO CAIXA) | H | 1 | 1,20 | 1,20 | | | |
| COMPOSICAO | 95316 | SINAPI | CURSO DE CAPACITACAO PARA AUXILIAR DE ELETRICISTA (ENCARGOS COMPLEMENTARES) - HORISTA | H | 1 | 0,66 | 0,66 | | | |
| TOTAL SEM BDI - 88247 | | | | | | | | | | 22,47 |
| CLASSE/TIPO | CODIGO | FONTE | DESCRIÇÃO | UNID. | COEF. | P. UNIT. (R\$) | TOTAL (R\$) | | | |
| INHI | 91170 | SINAPI | FIXAÇÃO DE TUBOS HORIZONTAIS DE PVC ÁGUA, PVC ESGOTO, PVC ÁGUA PLUVIAL, CPVC, PPR, COBRE OU AÇO, DIÂMETROS MENORES OU IGUAIS A 40 MM, COM ABRAÇADEIRA METÁLICA RÍGIDA TIPO U PERFIL 1 1/4", FIXADA EM PERFILADO EM LAJE. AF_09/2023_PS | M | | 11,13 | | | | |
| INSUMO | 392 | SINAPI | ABRACADEIRA EM ACO PARA AMARRACAO DE ELETRODUTOS, TIPO D, COM 1/2" E PARAFUSO DE FIXACAO | UN | 1,7857 | 2,52 | 4,49 | | | |
| COMPOSICAO | 88248 | SINAPI | AUXILIAR DE ENCANADOR OU BOMBEIRO HIDRÁULICO COM ENCARGOS COMPLEMENTARES | H | 0,048 | 21,44 | 1,02 | | | |
| COMPOSICAO | 88267 | SINAPI | ENCANADOR OU BOMBEIRO HIDRÁULICO COM ENCARGOS COMPLEMENTARES | H | 0,2114 | 26,59 | 5,62 | | | |
| TOTAL SEM BDI - 91170 | | | | | | | | | | 11,13 |
| CLASSE/TIPO | CODIGO | FONTE | DESCRIÇÃO | UNID. | COEF. | P. UNIT. (R\$) | TOTAL (R\$) | | | |
| INEL | 91946 | SINAPI | SUORTE PARAFUSADO COM PLACA DE ENCAIXE 4" X 2" MÉDIO (1,30 M DO PISO) PARA PONTO ELÉTRICO - FORNECIMENTO E INSTALAÇÃO. AF_03/2023 | UN | | 10,65 | | | | |
| INSUMO | 38094 | SINAPI | ESPELHO / PLACA DE 3 POSTOS 4" X 2", PARA INSTALACAO DE TOMADAS E INTERRUPTORES | UN | 1 | 2,90 | 2,90 | | | |
| INSUMO | 38099 | SINAPI | SUORTE DE FIXACAO PARA ESPELHO / PLACA 4" X 2", PARA 3 MODULOS, PARA INSTALACAO DE TOMADAS E INTERRUPTORES (SOMENTE SUORTE) | UN | 1 | 1,51 | 1,51 | | | |
| COMPOSICAO | 88247 | SINAPI | AUXILIAR DE ELETRICISTA COM ENCARGOS COMPLEMENTARES | H | 0,128 | 22,47 | 2,87 | | | |
| COMPOSICAO | 88264 | SINAPI | ELETRICISTA COM ENCARGOS COMPLEMENTARES | H | 0,128 | 26,34 | 3,37 | | | |
| TOTAL SEM BDI - 91946 | | | | | | | | | | 10,65 |
| CLASSE/TIPO | CODIGO | FONTE | DESCRIÇÃO | UNID. | COEF. | P. UNIT. (R\$) | TOTAL (R\$) | | | |
| INEL | 91994 | SINAPI | TOMADA MÉDIA DE EMBUTIR (1 MÓDULO), 2P+T 10 A, SEM SUPORTE E SEM PLACA - FORNECIMENTO E INSTALAÇÃO. AF_03/2023 | UN | | 23,26 | | | | |
| INSUMO | 38101 | SINAPI | TOMADA 2P+T 10A, 250V (APENAS MODULO) | UN | 1 | 7,80 | 7,80 | | | |
| COMPOSICAO | 88247 | SINAPI | AUXILIAR DE ELETRICISTA COM ENCARGOS COMPLEMENTARES | H | 0,317 | 22,47 | 7,12 | | | |
| COMPOSICAO | 88264 | SINAPI | ELETRICISTA COM ENCARGOS COMPLEMENTARES | H | 0,317 | 26,34 | 8,34 | | | |
| TOTAL SEM BDI - 91994 | | | | | | | | | | 23,26 |
| CLASSE/TIPO | CODIGO | FONTE | DESCRIÇÃO | UNID. | COEF. | P. UNIT. (R\$) | TOTAL (R\$) | | | |
| INEL | 91990 | SINAPI | TOMADA ALTA DE EMBUTIR (1 MÓDULO), 2P+T 10 A, SEM SUPORTE E SEM PLACA - FORNECIMENTO E INSTALAÇÃO. AF_03/2023 | UN | | 32,73 | | | | |
| INSUMO | 38101 | SINAPI | TOMADA 2P+T 10A, 250V (APENAS MODULO) | UN | 1 | 7,80 | 7,80 | | | |
| COMPOSICAO | 88247 | SINAPI | AUXILIAR DE ELETRICISTA COM ENCARGOS COMPLEMENTARES | H | 0,511 | 22,47 | 11,48 | | | |
| COMPOSICAO | 88264 | SINAPI | ELETRICISTA COM ENCARGOS COMPLEMENTARES | H | 0,511 | 26,34 | 13,45 | | | |
| TOTAL SEM BDI - 91990 | | | | | | | | | | 32,73 |
| CLASSE/TIPO | CODIGO | FONTE | DESCRIÇÃO | UNID. | COEF. | P. UNIT. (R\$) | TOTAL (R\$) | | | |
| INEL | 92022 | SINAPI | INTERRUPTOR SIMPLES (1 MÓDULO) COM 1 TOMADA DE EMBUTIR 2P+T 10 A, SEM SUPORTE E SEM PLACA - FORNECIMENTO E INSTALAÇÃO. AF_03/2023 | UN | | 38,38 | | | | |
| INSUMO | 38101 | SINAPI | TOMADA 2P+T 10A, 250V (APENAS MODULO) | UN | 1 | 7,80 | 7,80 | | | |
| INSUMO | 38112 | SINAPI | INTERRUPTOR SIMPLES 10A, 250V (APENAS MODULO) | UN | 1 | 6,86 | 6,86 | | | |
| COMPOSICAO | 88247 | SINAPI | AUXILIAR DE ELETRICISTA COM ENCARGOS COMPLEMENTARES | H | 0,486 | 22,47 | 10,92 | | | |
| COMPOSICAO | 88264 | SINAPI | ELETRICISTA COM ENCARGOS COMPLEMENTARES | H | 0,486 | 26,34 | 12,80 | | | |
| TOTAL SEM BDI - 92022 | | | | | | | | | | 38,38 |
| CLASSE/TIPO | CODIGO | FONTE | DESCRIÇÃO | UNID. | COEF. | P. UNIT. (R\$) | TOTAL (R\$) | | | |
| SEDI | 88629 | SINAPI | ARGAMASSA TRAÇO 1:3 (EM VOLUME DE CIMENTO E AREIA MÉDIA ÚMIDA), PREPARO MANUAL. AF_08/2019 | M3 | | 757,48 | | | | |
| INSUMO | 370 | SINAPI | AREIA MEDIA - POSTO JAZIDA/FORNECEDOR (RETIRADO NA JAZIDA, SEM TRANSPORTE) | M3 | 1,07 | 90,00 | 96,30 | | | |
| INSUMO | 1379 | SINAPI | CIMENTO PORTLAND COMPOSTO CP II-32 | KG | 482,96 | 0,99 | 478,13 | | | |
| COMPOSICAO | 88316 | SINAPI | SERVENTE COM ENCARGOS COMPLEMENTARES | H | 8,57 | 21,36 | 183,05 | | | |
| TOTAL SEM BDI - 88629 | | | | | | | | | | 757,48 |
| CLASSE/TIPO | CODIGO | FONTE | DESCRIÇÃO | UNID. | COEF. | P. UNIT. (R\$) | TOTAL (R\$) | | | |
| SEDI | 87367 | SINAPI | ARGAMASSA TRAÇO 1:1:6 (EM VOLUME DE CIMENTO, CAL E AREIA MÉDIA ÚMIDA) PARA EMBOÇO/MASSA ÚNICA/ASSENTAMENTO DE ALVENARIA DE VEDAÇÃO, PREPARO MANUAL. AF_08/2019 | M3 | | 739,72 | | | | |
| INSUMO | 370 | SINAPI | AREIA MEDIA - POSTO JAZIDA/FORNECEDOR (RETIRADO NA JAZIDA, SEM TRANSPORTE) | M3 | 1,16 | 90,00 | 104,40 | | | |
| INSUMO | 1106 | SINAPI | CAL HIDRATADA CH-I PARA ARGAMASSAS | KG | 116,4 | 1,17 | 136,18 | | | |
| INSUMO | 1379 | SINAPI | CIMENTO PORTLAND COMPOSTO CP II-32 | KG | 261,89 | 0,99 | 259,27 | | | |
| COMPOSICAO | 88316 | SINAPI | SERVENTE COM ENCARGOS COMPLEMENTARES | H | 11,23 | 21,36 | 239,87 | | | |
| TOTAL SEM BDI - 87367 | | | | | | | | | | 739,72 |
| CLASSE/TIPO | CODIGO | FONTE | DESCRIÇÃO | UNID. | COEF. | P. UNIT. (R\$) | TOTAL (R\$) | | | |
| SEDI | 88248 | SINAPI | AUXILIAR DE ENCANADOR OU BOMBEIRO HIDRÁULICO COM ENCARGOS COMPLEMENTARES | H | | 21,44 | | | | |
| INSUMO | 246 | SINAPI | AUXILIAR DE ENCANADOR OU BOMBEIRO HIDRÁULICO (HORISTA) | H | 1 | 15,38 | 15,38 | | | |
| INSUMO | 37370 | SINAPI | ALIMENTACAO - HORISTA (COLETADO CAIXA - ENCARGOS COMPLEMENTARES) | H | 1 | 2,39 | 2,39 | | | |
| INSUMO | 37371 | SINAPI | TRANSPORTE - HORISTA (COLETADO CAIXA - ENCARGOS COMPLEMENTARES) | H | 1 | 0,61 | 0,61 | | | |
| INSUMO | 37372 | SINAPI | EXAMES - HORISTA (COLETADO CAIXA - ENCARGOS COMPLEMENTARES) | H | 1 | 1,34 | 1,34 | | | |
| INSUMO | 37373 | SINAPI | SEGURO - HORISTA (COLETADO CAIXA - ENCARGOS COMPLEMENTARES) | H | 1 | 0,04 | 0,04 | | | |
| INSUMO | 43461 | SINAPI | FERRAMENTAS - FAMILIA ENCANADOR - HORISTA (ENCARGOS COMPLEMENTARES - COLETADO CAIXA) | H | 1 | 0,31 | 0,31 | | | |
| INSUMO | 43485 | SINAPI | EPI - FAMILIA ENCANADOR - HORISTA (ENCARGOS COMPLEMENTARES - COLETADO CAIXA) | H | 1 | 1,06 | 1,06 | | | |

MUNICÍPIO DE SANTA ROSA DO PIAUI - PI
ADEQUAÇÃO DO CENTRO ADMINISTRATIVO PARA FUNCIONAMENTO DA ESCOLA MUNICIPAL FRANCISCO JOSÉ DOS SANTOS DE SANTA ROSA DO PIAUI/PI. - SD
PLANILHA DE COMPOSIÇÕES UNITÁRIAS AUXILIARES - NÍVEL 1

| DATA BASE: SINAPI PI 12/2024, SEINFRA CE 28, ORSE SE 11/2024, SICRO PI 10/2024, SEM DESONERAÇÃO | | | | | | LEIS SOCIAIS (%): | 113,33 | BDI (%): | 24,00 |
|---|-------|--------|--|---|---|-------------------|--------|----------|-------|
| COMPOSICAO | 95317 | SINAPI | CURSO DE CAPACITAÇÃO PARA AUXILIAR DE ENCANADOR OU BOMBEIRO HIDRÁULICO (ENCARGOS COMPLEMENTARES) - HORISTA | H | 1 | 0,31 | | 0,31 | |
| TOTAL SEM BDI - 88248 | | | | | | | | 21,44 | |

| CLASSE/TIPO | CODIGO | FONTE | DESCRIÇÃO | UNID. | COEF. | P. UNIT. (R\$) | TOTAL (R\$) | |
|-----------------------|--------|--------|--|-------|-------|----------------|-------------|-------|
| SEDI | 88267 | SINAPI | ENCANADOR OU BOMBEIRO HIDRÁULICO COM ENCARGOS COMPLEMENTARES | H | | 26,59 | | |
| INSUMO | 2696 | SINAPI | ENCANADOR OU BOMBEIRO HIDRÁULICO (HORISTA) | H | 1 | 20,42 | 20,42 | |
| INSUMO | 37370 | SINAPI | ALIMENTAÇÃO - HORISTA (COLETADO CAIXA - ENCARGOS COMPLEMENTARES) | H | 1 | 2,39 | 2,39 | |
| INSUMO | 37371 | SINAPI | TRANSPORTE - HORISTA (COLETADO CAIXA - ENCARGOS COMPLEMENTARES) | H | 1 | 0,61 | 0,61 | |
| INSUMO | 37372 | SINAPI | EXAMES - HORISTA (COLETADO CAIXA - ENCARGOS COMPLEMENTARES) | H | 1 | 1,34 | 1,34 | |
| INSUMO | 37373 | SINAPI | SEGURO - HORISTA (COLETADO CAIXA - ENCARGOS COMPLEMENTARES) | H | 1 | 0,04 | 0,04 | |
| INSUMO | 43461 | SINAPI | FERRAMENTAS - FAMILIA ENCANADOR - HORISTA (ENCARGOS COMPLEMENTARES - COLETADO CAIXA) | H | 1 | 0,31 | 0,31 | |
| INSUMO | 43485 | SINAPI | EPI - FAMILIA ENCANADOR - HORISTA (ENCARGOS COMPLEMENTARES - COLETADO CAIXA) | H | 1 | 1,06 | 1,06 | |
| COMPOSICAO | 95335 | SINAPI | CURSO DE CAPACITAÇÃO PARA ENCANADOR OU BOMBEIRO HIDRÁULICO (ENCARGOS COMPLEMENTARES) - HORISTA | H | 1 | 0,42 | 0,42 | |
| TOTAL SEM BDI - 88267 | | | | | | | | 26,59 |

| CLASSE/TIPO | CODIGO | FONTE | DESCRIÇÃO | UNID. | COEF. | P. UNIT. (R\$) | TOTAL (R\$) |
|----------------------|--------|--------|--|-------|-------|----------------|-------------|
| CHOR | 5901 | SINAPI | CAMINHÃO PIPA 10.000 L TRUCADO, PESO BRUTO TOTAL 23.000 KG, CARGA ÚTIL MÁXIMA 15.935 KG, DISTÂNCIA ENTRE EIXOS 4,8 M, POTÊNCIA 230 CV, INCLUSIVE TANQUE DE AÇO PARA TRANSPORTE DE ÁGUA - CHP DIURNO. AF_06/2014 | CHP | | 316,56 | |
| COMPOSICAO | 5763 | SINAPI | CAMINHÃO PIPA 10.000 L TRUCADO, PESO BRUTO TOTAL 23.000 KG, CARGA ÚTIL MÁXIMA 15.935 KG, DISTÂNCIA ENTRE EIXOS 4,8 M, POTÊNCIA 230 CV, INCLUSIVE TANQUE DE AÇO PARA TRANSPORTE DE ÁGUA - MANUTENÇÃO. AF_06/2014 | H | 1 | 51,62 | 51,62 |
| COMPOSICAO | 53831 | SINAPI | CAMINHÃO PIPA 10.000 L TRUCADO, PESO BRUTO TOTAL 23.000 KG, CARGA ÚTIL MÁXIMA 15.935 KG, DISTÂNCIA ENTRE EIXOS 4,8 M, POTÊNCIA 230 CV, INCLUSIVE TANQUE DE AÇO PARA TRANSPORTE DE ÁGUA - MATERIAIS NA OPERAÇÃO. AF_06/2014 | H | 1 | 194,24 | 194,24 |
| COMPOSICAO | 88282 | SINAPI | MOTORISTA DE CAMINHÃO COM ENCARGOS COMPLEMENTARES | H | 1 | 25,80 | 25,80 |
| COMPOSICAO | 91396 | SINAPI | CAMINHÃO PIPA 10.000 L TRUCADO, PESO BRUTO TOTAL 23.000 KG, CARGA ÚTIL MÁXIMA 15.935 KG, DISTÂNCIA ENTRE EIXOS 4,8 M, POTÊNCIA 230 CV, INCLUSIVE TANQUE DE AÇO PARA TRANSPORTE DE ÁGUA - DEPRECIÇÃO. AF_06/2014 | H | 1 | 29,11 | 29,11 |
| COMPOSICAO | 91397 | SINAPI | CAMINHÃO PIPA 10.000 L TRUCADO, PESO BRUTO TOTAL 23.000 KG, CARGA ÚTIL MÁXIMA 15.935 KG, DISTÂNCIA ENTRE EIXOS 4,8 M, POTÊNCIA 230 CV, INCLUSIVE TANQUE DE AÇO PARA TRANSPORTE DE ÁGUA - JUROS. AF_06/2014 | H | 1 | 11,25 | 11,25 |
| COMPOSICAO | 91398 | SINAPI | CAMINHÃO PIPA 10.000 L TRUCADO, PESO BRUTO TOTAL 23.000 KG, CARGA ÚTIL MÁXIMA 15.935 KG, DISTÂNCIA ENTRE EIXOS 4,8 M, POTÊNCIA 230 CV, INCLUSIVE TANQUE DE AÇO PARA TRANSPORTE DE ÁGUA - IMPOSTOS E SEGUROS. AF_06/2014 | H | 1 | 4,54 | 4,54 |
| TOTAL SEM BDI - 5901 | | | | | | | 316,56 |

| CLASSE/TIPO | CODIGO | FONTE | DESCRIÇÃO | UNID. | COEF. | P. UNIT. (R\$) | TOTAL (R\$) |
|----------------------|--------|--------|---|-------|-------|----------------|-------------|
| CHOR | 5903 | SINAPI | CAMINHÃO PIPA 10.000 L TRUCADO, PESO BRUTO TOTAL 23.000 KG, CARGA ÚTIL MÁXIMA 15.935 KG, DISTÂNCIA ENTRE EIXOS 4,8 M, POTÊNCIA 230 CV, INCLUSIVE TANQUE DE AÇO PARA TRANSPORTE DE ÁGUA - CHI DIURNO. AF_06/2014 | CHI | | 70,70 | |
| COMPOSICAO | 88282 | SINAPI | MOTORISTA DE CAMINHÃO COM ENCARGOS COMPLEMENTARES | H | 1 | 25,80 | 25,80 |
| COMPOSICAO | 91396 | SINAPI | CAMINHÃO PIPA 10.000 L TRUCADO, PESO BRUTO TOTAL 23.000 KG, CARGA ÚTIL MÁXIMA 15.935 KG, DISTÂNCIA ENTRE EIXOS 4,8 M, POTÊNCIA 230 CV, INCLUSIVE TANQUE DE AÇO PARA TRANSPORTE DE ÁGUA - DEPRECIÇÃO. AF_06/2014 | H | 1 | 29,11 | 29,11 |
| COMPOSICAO | 91397 | SINAPI | CAMINHÃO PIPA 10.000 L TRUCADO, PESO BRUTO TOTAL 23.000 KG, CARGA ÚTIL MÁXIMA 15.935 KG, DISTÂNCIA ENTRE EIXOS 4,8 M, POTÊNCIA 230 CV, INCLUSIVE TANQUE DE AÇO PARA TRANSPORTE DE ÁGUA - JUROS. AF_06/2014 | H | 1 | 11,25 | 11,25 |
| COMPOSICAO | 91398 | SINAPI | CAMINHÃO PIPA 10.000 L TRUCADO, PESO BRUTO TOTAL 23.000 KG, CARGA ÚTIL MÁXIMA 15.935 KG, DISTÂNCIA ENTRE EIXOS 4,8 M, POTÊNCIA 230 CV, INCLUSIVE TANQUE DE AÇO PARA TRANSPORTE DE ÁGUA - IMPOSTOS E SEGUROS. AF_06/2014 | H | 1 | 4,54 | 4,54 |
| TOTAL SEM BDI - 5903 | | | | | | | 70,70 |

| CLASSE/TIPO | CODIGO | FONTE | DESCRIÇÃO | UNID. | COEF. | P. UNIT. (R\$) | TOTAL (R\$) |
|-------------|--------|--------|---|-------|-------|----------------|-------------|
| CHOR | 91277 | SINAPI | PLACA VIBRATÓRIA REVERSÍVEL COM MOTOR 4 TEMPOS A GASOLINA, FORÇA CENTRÍFUGA DE 25 KN (2500 KGF), POTÊNCIA 5,5 CV - CHP DIURNO. AF_08/2015 | CHP | | 10,02 | |
| COMPOSICAO | 91273 | SINAPI | PLACA VIBRATÓRIA REVERSÍVEL COM MOTOR 4 TEMPOS A GASOLINA, FORÇA CENTRÍFUGA DE 25 KN (2500 KGF), POTÊNCIA 5,5 CV - DEPRECIÇÃO. AF_08/2015 | H | 1 | 0,60 | 0,60 |
| COMPOSICAO | 91274 | SINAPI | PLACA VIBRATÓRIA REVERSÍVEL COM MOTOR 4 TEMPOS A GASOLINA, FORÇA CENTRÍFUGA DE 25 KN (2500 KGF), POTÊNCIA 5,5 CV - JUROS. AF_08/2015 | H | 1 | 0,16 | 0,16 |
| COMPOSICAO | 91275 | SINAPI | PLACA VIBRATÓRIA REVERSÍVEL COM MOTOR 4 TEMPOS A GASOLINA, FORÇA CENTRÍFUGA DE 25 KN (2500 KGF), POTÊNCIA 5,5 CV - MANUTENÇÃO. AF_08/2015 | H | 1 | 0,75 | 0,75 |

MUNICÍPIO DE SANTA ROSA DO PIAUI - PI
ADEQUAÇÃO DO CENTRO ADMINISTRATIVO PARA FUNCIONAMENTO DA ESCOLA MUNICIPAL FRANCISCO JOSÉ DOS SANTOS DE SANTA ROSA DO PIAUI/PI. - SD
PLANILHA DE COMPOSIÇÕES UNITÁRIAS AUXILIARES - NÍVEL 1

| | | | | | | | | |
|---|-------|--------|--|---|--------------------------|------|----------------|--|
| DATA BASE: SINAPI PI 12/2024, SEINFRA CE 28, ORSE SE 11/2024, SICRO PI 10/2024, SEM DESONERAÇÃO | | | | | LEIS SOCIAIS (%): 113,33 | | BDI (%): 24,00 | |
| COMPOSICAO | 91276 | SINAPI | PLACA VIBRATORIA REVERSIVEL COM MOTOR 4 TEMPOS A GASOLINA, FORÇA CENTRIFUGA DE 25 KN (2500 KGF), POTÊNCIA 5,5 CV - MATERIAIS NA OPERAÇÃO. AF_08/2015 | H | 1 | 8,51 | 8,51 | |
| TOTAL SEM BDI - 91277 | | | | | | | 10,02 | |

| CLASSE/TIPO | CODIGO | FONTE | DESCRIÇÃO | UNID. | COEF. | P. UNIT. (R\$) | TOTAL (R\$) |
|-----------------------|--------|--------|---|-------|-------|----------------|-------------|
| SEDI | 88309 | SINAPI | PEDREIRO COM ENCARGOS COMPLEMENTARES | H | | 25,99 | |
| INSUMO | 4750 | SINAPI | PEDREIRO (HORISTA) | H | 1 | 19,09 | 19,09 |
| INSUMO | 37370 | SINAPI | ALIMENTAÇÃO - HORISTA (COLETADO CAIXA - ENCARGOS COMPLEMENTARES) | H | 1 | 2,39 | 2,39 |
| INSUMO | 37371 | SINAPI | TRANSPORTE - HORISTA (COLETADO CAIXA - ENCARGOS COMPLEMENTARES) | H | 1 | 0,61 | 0,61 |
| INSUMO | 37372 | SINAPI | EXAMES - HORISTA (COLETADO CAIXA - ENCARGOS COMPLEMENTARES) | H | 1 | 1,34 | 1,34 |
| INSUMO | 37373 | SINAPI | SEGURO - HORISTA (COLETADO CAIXA - ENCARGOS COMPLEMENTARES) | H | 1 | 0,04 | 0,04 |
| INSUMO | 43465 | SINAPI | FERRAMENTAS - FAMILIA PEDREIRO - HORISTA (ENCARGOS COMPLEMENTARES - COLETADO CAIXA) | H | 1 | 0,82 | 0,82 |
| INSUMO | 43489 | SINAPI | EPI - FAMILIA PEDREIRO - HORISTA (ENCARGOS COMPLEMENTARES - COLETADO CAIXA) | H | 1 | 1,24 | 1,24 |
| COMPOSICAO | 95371 | SINAPI | CURSO DE CAPACITAÇÃO PARA PEDREIRO (ENCARGOS COMPLEMENTARES) - HORISTA | H | 1 | 0,46 | 0,46 |
| TOTAL SEM BDI - 88309 | | | | | | | 25,99 |

| CLASSE/TIPO | CODIGO | FONTE | DESCRIÇÃO | UNID. | COEF. | P. UNIT. (R\$) | TOTAL (R\$) |
|-----------------------|--------|--------|--|-------|----------|----------------|-------------|
| FUES | 94968 | SINAPI | CONCRETO MAGRO PARA LASTRO, TRAÇO 1:4,5:4,5 (EM MASSA SECA DE CIMENTO/ AREIA MÉDIA/ BRITA 1) - PREPARO MECÂNICO COM BETONEIRA 600 L. AF_05/2021 | M3 | | 520,93 | |
| INSUMO | 370 | SINAPI | AREIA MÉDIA - POSTO JAZIDA/FORNECEDOR (RETIRADO NA JAZIDA, SEM TRANSPORTE) | M3 | 0,8325 | 90,00 | 74,92 |
| INSUMO | 1379 | SINAPI | CIMENTO PORTLAND COMPOSTO CP II-32 | KG | 213,4531 | 0,99 | 211,31 |
| INSUMO | 4721 | SINAPI | PEDRA BRITADA N. 1 (9,5 A 19 MM) POSTO PEDREIRA/FORNECEDOR, SEM FRETE | M3 | 0,5821 | 248,89 | 144,87 |
| COMPOSICAO | 88316 | SINAPI | SERVENTE COM ENCARGOS COMPLEMENTARES | H | 2,1058 | 21,36 | 44,97 |
| COMPOSICAO | 88377 | SINAPI | OPERADOR DE BETONEIRA ESTACIONÁRIA/MISTURADOR COM ENCARGOS COMPLEMENTARES | H | 1,3315 | 29,36 | 39,09 |
| COMPOSICAO | 89225 | SINAPI | BETONEIRA CAPACIDADE NOMINAL DE 600 L, CAPACIDADE DE MISTURA 360 L, MOTOR ELÉTRICO TRIFÁSICO POTÊNCIA DE 4 CV, SEM CARREGADOR - CHP DIURNO. AF_05/2023 | CHP | 0,6853 | 6,54 | 4,48 |
| COMPOSICAO | 89226 | SINAPI | BETONEIRA CAPACIDADE NOMINAL DE 600 L, CAPACIDADE DE MISTURA 360 L, MOTOR ELÉTRICO TRIFÁSICO POTÊNCIA DE 4 CV, SEM CARREGADOR - CHI DIURNO. AF_05/2023 | CHI | 0,6462 | 2,00 | 1,29 |
| TOTAL SEM BDI - 94968 | | | | | | | 520,93 |

| CLASSE/TIPO | CODIGO | FONTE | DESCRIÇÃO | UNID. | COEF. | P. UNIT. (R\$) | TOTAL (R\$) |
|-----------------------|--------|--------|---|-------|--------|----------------|-------------|
| INHI | 94489 | SINAPI | REGISTRO DE ESFERA, PVC, SOLDÁVEL, COM VOLANTE, DN 25 MM - FORNECIMENTO E INSTALAÇÃO. AF_08/2021 | UN | | 31,08 | |
| INSUMO | 11674 | SINAPI | REGISTRO DE ESFERA, PVC, COM VOLANTE, VS, SOLDÁVEL, DN 25 MM, COM CORPO DIVIDIDO | UN | 1 | 25,67 | 25,67 |
| INSUMO | 20080 | SINAPI | ADESIVO PLÁSTICO PARA PVC, FRASCO COM 175 GR | UN | 0,04 | 21,97 | 0,87 |
| INSUMO | 20083 | SINAPI | SOLUÇÃO PREPARADORA / LIMPADORA PARA PVC, FRASCO COM 1000 CM3 | UN | 0,0095 | 76,27 | 0,72 |
| INSUMO | 38383 | SINAPI | LIXA D'ÁGUA EM FOLHA, COR PRETA, GRAO 100 | UN | 0,008 | 2,42 | 0,01 |
| COMPOSICAO | 88248 | SINAPI | AUXILIAR DE ENCANADOR OU BOMBEIRO HIDRÁULICO COM ENCARGOS COMPLEMENTARES | H | 0,0795 | 21,44 | 1,70 |
| COMPOSICAO | 88267 | SINAPI | ENCANADOR OU BOMBEIRO HIDRÁULICO COM ENCARGOS COMPLEMENTARES | H | 0,0795 | 26,59 | 2,11 |
| TOTAL SEM BDI - 94489 | | | | | | | 31,08 |

| CLASSE/TIPO | CODIGO | FONTE | DESCRIÇÃO | UNID. | COEF. | P. UNIT. (R\$) | TOTAL (R\$) |
|-----------------------|--------|--------|---|-------|--------|----------------|-------------|
| INHI | 94491 | SINAPI | REGISTRO DE ESFERA, PVC, SOLDÁVEL, COM VOLANTE, DN 40 MM - FORNECIMENTO E INSTALAÇÃO. AF_08/2021 | UN | | 62,90 | |
| INSUMO | 11676 | SINAPI | REGISTRO DE ESFERA, PVC, COM VOLANTE, VS, SOLDÁVEL, DN 40 MM, COM CORPO DIVIDIDO | UN | 1 | 54,52 | 54,52 |
| INSUMO | 20080 | SINAPI | ADESIVO PLÁSTICO PARA PVC, FRASCO COM 175 GR | UN | 0,0714 | 21,97 | 1,56 |
| INSUMO | 20083 | SINAPI | SOLUÇÃO PREPARADORA / LIMPADORA PARA PVC, FRASCO COM 1000 CM3 | UN | 0,018 | 76,27 | 1,37 |
| INSUMO | 38383 | SINAPI | LIXA D'ÁGUA EM FOLHA, COR PRETA, GRAO 100 | UN | 0,0114 | 2,42 | 0,02 |
| COMPOSICAO | 88248 | SINAPI | AUXILIAR DE ENCANADOR OU BOMBEIRO HIDRÁULICO COM ENCARGOS COMPLEMENTARES | H | 0,1133 | 21,44 | 2,42 |
| COMPOSICAO | 88267 | SINAPI | ENCANADOR OU BOMBEIRO HIDRÁULICO COM ENCARGOS COMPLEMENTARES | H | 0,1133 | 26,59 | 3,01 |
| TOTAL SEM BDI - 94491 | | | | | | | 62,90 |

| CLASSE/TIPO | CODIGO | FONTE | DESCRIÇÃO | UNID. | COEF. | P. UNIT. (R\$) | TOTAL (R\$) |
|-----------------------|--------|--------|--|-------|--------|----------------|-------------|
| INHI | 94648 | SINAPI | TUBO, PVC, SOLDÁVEL, DE 25MM, INSTALADO EM RESERVAÇÃO PREDIAL DE ÁGUA - FORNECIMENTO E INSTALAÇÃO. AF_04/2024 | M | | 6,24 | |
| INSUMO | 9868 | SINAPI | TUBO PVC, SOLDÁVEL, DE 25 MM, ÁGUA FRIA (NBR-5648) | M | 1,0493 | 3,83 | 4,01 |
| INSUMO | 38383 | SINAPI | LIXA D'ÁGUA EM FOLHA, COR PRETA, GRAO 100 | UN | 0,0051 | 2,42 | 0,01 |
| COMPOSICAO | 88248 | SINAPI | AUXILIAR DE ENCANADOR OU BOMBEIRO HIDRÁULICO COM ENCARGOS COMPLEMENTARES | H | 0,0463 | 21,44 | 0,99 |
| COMPOSICAO | 88267 | SINAPI | ENCANADOR OU BOMBEIRO HIDRÁULICO COM ENCARGOS COMPLEMENTARES | H | 0,0463 | 26,59 | 1,23 |
| TOTAL SEM BDI - 94648 | | | | | | | 6,24 |

| CLASSE/TIPO | CODIGO | FONTE | DESCRIÇÃO | UNID. | COEF. | P. UNIT. (R\$) | TOTAL (R\$) |
|-----------------------|--------|--------|--|-------|--------|----------------|-------------|
| INHI | 94650 | SINAPI | TUBO, PVC, SOLDÁVEL, DE 40MM, INSTALADO EM RESERVAÇÃO PREDIAL DE ÁGUA - FORNECIMENTO E INSTALAÇÃO. AF_04/2024 | M | | 17,51 | |
| INSUMO | 9874 | SINAPI | TUBO PVC, SOLDÁVEL, DE 40 MM, ÁGUA FRIA (NBR-5648) | M | 1,0493 | 12,98 | 13,61 |
| INSUMO | 38383 | SINAPI | LIXA D'ÁGUA EM FOLHA, COR PRETA, GRAO 100 | UN | 0,009 | 2,42 | 0,02 |
| COMPOSICAO | 88248 | SINAPI | AUXILIAR DE ENCANADOR OU BOMBEIRO HIDRÁULICO COM ENCARGOS COMPLEMENTARES | H | 0,0809 | 21,44 | 1,73 |
| COMPOSICAO | 88267 | SINAPI | ENCANADOR OU BOMBEIRO HIDRÁULICO COM ENCARGOS COMPLEMENTARES | H | 0,0809 | 26,59 | 2,15 |
| TOTAL SEM BDI - 94650 | | | | | | | 17,51 |

| CLASSE/TIPO | CODIGO | FONTE | DESCRIÇÃO | UNID. | COEF. | P. UNIT. (R\$) | TOTAL (R\$) |
|-------------|--------|-------|-----------|-------|-------|----------------|-------------|
|-------------|--------|-------|-----------|-------|-------|----------------|-------------|

MUNICÍPIO DE SANTA ROSA DO PIAUI - PI
ADEQUAÇÃO DO CENTRO ADMINISTRATIVO PARA FUNCIONAMENTO DA ESCOLA MUNICIPAL FRANCISCO JOSÉ DOS SANTOS DE SANTA ROSA DO PIAUI/PI. - SD
PLANILHA DE COMPOSIÇÕES UNITÁRIAS AUXILIARES - NÍVEL 1

| DATA BASE: SINAPI PI 12/2024, SEINFRA CE 28, ORSE SE 11/2024, SICRO PI 10/2024, SEM DESONERAÇÃO | | | | LEIS SOCIAIS (%): | | 113,33 | BDI (%): | | 24,00 |
|---|-------|--------|---|-------------------|--------|--------|----------|------|-------|
| INHI | 94672 | SINAPI | JOELHO 90 GRAUS COM BUCHA DE LATÃO, PVC, SOLDÁVEL, DN 25 MM X 3/4", INSTALADO EM RESERVAÇÃO PREDIAL DE ÁGUA - FORNECIMENTO E INSTALAÇÃO. AF_04/2024 | UN | | 5,61 | | | |
| INSUMO | 122 | SINAPI | ADESIVO PLASTICO PARA PVC, FRASCO COM *850* GR | UN | 0,0035 | 67,32 | | 0,23 | |
| INSUMO | 3148 | SINAPI | FITA VEDA ROSCA, EM PTFE, ROLO DE 18 MM X 50 M (L X C) | UN | 0,0053 | 16,67 | | 0,08 | |
| INSUMO | 3522 | SINAPI | JOELHO PVC, SOLDÁVEL COM ROSCA, 90 GRAUS, 25 MM X 3/4", COR MARROM, PARA AGUA FRIA PREDIAL | UN | 1 | 2,24 | | 2,24 | |
| INSUMO | 20083 | SINAPI | SOLUCAO PREPARADORA / LIMPADORA PARA PVC, FRASCO COM 1000 CM3 | UN | 0,004 | 76,27 | | 0,30 | |
| COMPOSICAO | 88248 | SINAPI | AUXILIAR DE ENCANADOR OU BOMBEIRO HIDRÁULICO COM ENCARGOS COMPLEMENTARES | H | 0,0576 | 21,44 | | 1,23 | |
| COMPOSICAO | 88267 | SINAPI | ENCANADOR OU BOMBEIRO HIDRÁULICO COM ENCARGOS COMPLEMENTARES | H | 0,0576 | 26,59 | | 1,53 | |
| TOTAL SEM BDI - 94672 | | | | | | | | 5,61 | |

| CLASSE/TIPO | CÓDIGO | FONTE | DESCRIÇÃO | UNID. | COEF. | P. UNIT. (R\$) | TOTAL (R\$) |
|-----------------------|--------|--------|--|-------|--------|----------------|-------------|
| INHI | 94676 | SINAPI | JOELHO 90 GRAUS, PVC, SOLDÁVEL, DN 40 MM INSTALADO EM RESERVAÇÃO PREDIAL DE ÁGUA - FORNECIMENTO E INSTALAÇÃO. AF_04/2024 | UN | | 12,13 | |
| INSUMO | 122 | SINAPI | ADESIVO PLASTICO PARA PVC, FRASCO COM *850* GR | UN | 0,0118 | 67,32 | 0,79 |
| INSUMO | 3535 | SINAPI | JOELHO PVC, SOLDÁVEL, 90 GRAUS, 40 MM, COR MARROM, PARA AGUA FRIA PREDIAL | UN | 1 | 5,44 | 5,44 |
| INSUMO | 20083 | SINAPI | SOLUCAO PREPARADORA / LIMPADORA PARA PVC, FRASCO COM 1000 CM3 | UN | 0,014 | 76,27 | 1,06 |
| INSUMO | 38383 | SINAPI | LIXA D'AGUA EM FOLHA, COR PRETA, GRAO 100 | UN | 0,0112 | 2,42 | 0,02 |
| COMPOSICAO | 88248 | SINAPI | AUXILIAR DE ENCANADOR OU BOMBEIRO HIDRÁULICO COM ENCARGOS COMPLEMENTARES | H | 0,1005 | 21,44 | 2,15 |
| COMPOSICAO | 88267 | SINAPI | ENCANADOR OU BOMBEIRO HIDRÁULICO COM ENCARGOS COMPLEMENTARES | H | 0,1005 | 26,59 | 2,67 |
| TOTAL SEM BDI - 94676 | | | | | | | 12,13 |

| CLASSE/TIPO | CÓDIGO | FONTE | DESCRIÇÃO | UNID. | COEF. | P. UNIT. (R\$) | TOTAL (R\$) |
|-----------------------|--------|--------|---|-------|--------|----------------|-------------|
| INHI | 94688 | SINAPI | TÊ, PVC, SOLDÁVEL, DN 25 MM INSTALADO EM RESERVAÇÃO PREDIAL DE ÁGUA - FORNECIMENTO E INSTALAÇÃO. AF_04/2024 | UN | | 6,42 | |
| INSUMO | 122 | SINAPI | ADESIVO PLASTICO PARA PVC, FRASCO COM *850* GR | UN | 0,0106 | 67,32 | 0,71 |
| INSUMO | 7139 | SINAPI | TE SOLDÁVEL, PVC, 90 GRAUS, 25 MM, PARA AGUA FRIA PREDIAL (NBR 5648) | UN | 1 | 1,11 | 1,11 |
| INSUMO | 20083 | SINAPI | SOLUCAO PREPARADORA / LIMPADORA PARA PVC, FRASCO COM 1000 CM3 | UN | 0,012 | 76,27 | 0,91 |
| INSUMO | 38383 | SINAPI | LIXA D'AGUA EM FOLHA, COR PRETA, GRAO 100 | UN | 0,0096 | 2,42 | 0,02 |
| COMPOSICAO | 88248 | SINAPI | AUXILIAR DE ENCANADOR OU BOMBEIRO HIDRÁULICO COM ENCARGOS COMPLEMENTARES | H | 0,0767 | 21,44 | 1,64 |
| COMPOSICAO | 88267 | SINAPI | ENCANADOR OU BOMBEIRO HIDRÁULICO COM ENCARGOS COMPLEMENTARES | H | 0,0767 | 26,59 | 2,03 |
| TOTAL SEM BDI - 94688 | | | | | | | 6,42 |

| CLASSE/TIPO | CÓDIGO | FONTE | DESCRIÇÃO | UNID. | COEF. | P. UNIT. (R\$) | TOTAL (R\$) |
|-----------------------|--------|--------|---|-------|--------|----------------|-------------|
| INHI | 94692 | SINAPI | TÊ, PVC, SOLDÁVEL, DN 40 MM INSTALADO EM RESERVAÇÃO PREDIAL DE ÁGUA - FORNECIMENTO E INSTALAÇÃO. AF_04/2024 | UN | | 17,76 | |
| INSUMO | 122 | SINAPI | ADESIVO PLASTICO PARA PVC, FRASCO COM *850* GR | UN | 0,0176 | 67,32 | 1,18 |
| INSUMO | 7141 | SINAPI | TE SOLDÁVEL, PVC, 90 GRAUS, 40 MM, PARA AGUA FRIA PREDIAL (NBR 5648) | UN | 1 | 8,51 | 8,51 |
| INSUMO | 20083 | SINAPI | SOLUCAO PREPARADORA / LIMPADORA PARA PVC, FRASCO COM 1000 CM3 | UN | 0,021 | 76,27 | 1,60 |
| INSUMO | 38383 | SINAPI | LIXA D'AGUA EM FOLHA, COR PRETA, GRAO 100 | UN | 0,0168 | 2,42 | 0,04 |
| COMPOSICAO | 88248 | SINAPI | AUXILIAR DE ENCANADOR OU BOMBEIRO HIDRÁULICO COM ENCARGOS COMPLEMENTARES | H | 0,1339 | 21,44 | 2,87 |
| COMPOSICAO | 88267 | SINAPI | ENCANADOR OU BOMBEIRO HIDRÁULICO COM ENCARGOS COMPLEMENTARES | H | 0,1339 | 26,59 | 3,56 |
| TOTAL SEM BDI - 94692 | | | | | | | 17,76 |

| CLASSE/TIPO | CÓDIGO | FONTE | DESCRIÇÃO | UNID. | COEF. | P. UNIT. (R\$) | TOTAL (R\$) |
|-----------------------|--------|--------|---|-------|--------|----------------|-------------|
| INHI | 94703 | SINAPI | ADAPTADOR COM FLANGE E ANEL DE VEDAÇÃO, PVC, SOLDÁVEL, DN 25 MM X 3/4", INSTALADO EM RESERVAÇÃO PREDIAL DE ÁGUA - FORNECIMENTO E INSTALAÇÃO. AF_04/2024 | UN | | 18,30 | |
| INSUMO | 96 | SINAPI | ADAPTADOR PVC SOLDÁVEL, COM FLANGE E ANEL DE VEDACAO, 25 MM X 3/4", PARA CAIXA D'AGUA | UN | 1 | 11,36 | 11,36 |
| INSUMO | 122 | SINAPI | ADESIVO PLASTICO PARA PVC, FRASCO COM *850* GR | UN | 0,0035 | 67,32 | 0,23 |
| INSUMO | 20083 | SINAPI | SOLUCAO PREPARADORA / LIMPADORA PARA PVC, FRASCO COM 1000 CM3 | UN | 0,004 | 76,27 | 0,30 |
| COMPOSICAO | 88248 | SINAPI | AUXILIAR DE ENCANADOR OU BOMBEIRO HIDRÁULICO COM ENCARGOS COMPLEMENTARES | H | 0,1338 | 21,44 | 2,86 |
| COMPOSICAO | 88267 | SINAPI | ENCANADOR OU BOMBEIRO HIDRÁULICO COM ENCARGOS COMPLEMENTARES | H | 0,1338 | 26,59 | 3,55 |
| TOTAL SEM BDI - 94703 | | | | | | | 18,30 |

| CLASSE/TIPO | CÓDIGO | FONTE | DESCRIÇÃO | UNID. | COEF. | P. UNIT. (R\$) | TOTAL (R\$) |
|-----------------------|--------|--------|---|-------|--------|----------------|-------------|
| INHI | 94705 | SINAPI | ADAPTADOR COM FLANGE E ANEL DE VEDAÇÃO, PVC, SOLDÁVEL, DN 40 MM X 1 1/4", INSTALADO EM RESERVAÇÃO PREDIAL DE ÁGUA - FORNECIMENTO E INSTALAÇÃO. AF_04/2024 | UN | | 33,33 | |
| INSUMO | 98 | SINAPI | ADAPTADOR PVC SOLDÁVEL, COM FLANGE E ANEL DE VEDACAO, 40 MM X 1 1/4", PARA CAIXA D'AGUA | UN | 1 | 25,59 | 25,59 |
| INSUMO | 122 | SINAPI | ADESIVO PLASTICO PARA PVC, FRASCO COM *850* GR | UN | 0,0059 | 67,32 | 0,39 |
| INSUMO | 20083 | SINAPI | SOLUCAO PREPARADORA / LIMPADORA PARA PVC, FRASCO COM 1000 CM3 | UN | 0,007 | 76,27 | 0,53 |
| INSUMO | 38383 | SINAPI | LIXA D'AGUA EM FOLHA, COR PRETA, GRAO 100 | UN | 0,0056 | 2,42 | 0,01 |
| COMPOSICAO | 88248 | SINAPI | AUXILIAR DE ENCANADOR OU BOMBEIRO HIDRÁULICO COM ENCARGOS COMPLEMENTARES | H | 0,1418 | 21,44 | 3,04 |
| COMPOSICAO | 88267 | SINAPI | ENCANADOR OU BOMBEIRO HIDRÁULICO COM ENCARGOS COMPLEMENTARES | H | 0,1418 | 26,59 | 3,77 |
| TOTAL SEM BDI - 94705 | | | | | | | 33,33 |

| CLASSE/TIPO | CÓDIGO | FONTE | DESCRIÇÃO | UNID. | COEF. | P. UNIT. (R\$) | TOTAL (R\$) |
|-------------|--------|-------|-----------|-------|-------|----------------|-------------|
|-------------|--------|-------|-----------|-------|-------|----------------|-------------|

MUNICÍPIO DE SANTA ROSA DO PIAUI - PI
ADEQUAÇÃO DO CENTRO ADMINISTRATIVO PARA FUNCIONAMENTO DA ESCOLA MUNICIPAL FRANCISCO JOSÉ DOS SANTOS DE SANTA ROSA DO PIAUI/PI. - SD
PLANILHA DE COMPOSIÇÕES UNITÁRIAS AUXILIARES - NÍVEL 1

| DATA BASE: SINAPI PI 12/2024, SEINFRA CE 28, ORSE SE 11/2024, SICRO PI 10/2024, SEM DESONERAÇÃO | | | | | | LEIS SOCIAIS (%): | 113,33 | BDI (%): | 24,00 |
|---|--------|--------|---|-------|--------|-------------------|-------------|----------|--------|
| INHI | 94796 | SINAPI | TORNEIRA DE BOIA PARA CAIXA D'ÁGUA, ROSCÁVEL, 3/4" - FORNECIMENTO E INSTALAÇÃO. AF_08/2021 | UN | | 37,65 | | | |
| INSUMO | 3148 | SINAPI | FITA VEDA ROSCA, EM PTFE, ROLO DE 18 MM X 50 M (L X C) | UN | 0,0053 | 16,67 | | 0,08 | |
| INSUMO | 11830 | SINAPI | TORNEIRA DE BOIA CONVENCIONAL PARA CAIXA D'AGUA, AGUA FRIA, 3/4", COM HASTE E TORNEIRA METALICOS E BALAO PLASTICO | UN | 1 | 28,43 | | 28,43 | |
| COMPOSICAO | 88248 | SINAPI | AUXILIAR DE ENCANADOR OU BOMBEIRO HIDRÁULICO COM ENCARGOS COMPLEMENTARES | H | 0,1904 | 21,44 | | 4,08 | |
| COMPOSICAO | 88267 | SINAPI | ENCANADOR OU BOMBEIRO HIDRÁULICO COM ENCARGOS COMPLEMENTARES | H | 0,1904 | 26,59 | | 5,06 | |
| TOTAL SEM BDI - 94796 | | | | | | | | | 37,65 |
| CLASSE/TIPO | CODIGO | FONTE | DESCRIÇÃO | UNID. | COEF. | P. UNIT. (R\$) | TOTAL (R\$) | | |
| INHI | 102591 | SINAPI | FURO EM CAIXA D'ÁGUA COM ESPESURA DE 2 ATÉ 5 MM E DIÂMETRO DE 25 MM. AF_06/2021 | UN | | 4,10 | | | |
| COMPOSICAO | 88248 | SINAPI | AUXILIAR DE ENCANADOR OU BOMBEIRO HIDRÁULICO COM ENCARGOS COMPLEMENTARES | H | 0,0857 | 21,44 | | 1,83 | |
| COMPOSICAO | 88267 | SINAPI | ENCANADOR OU BOMBEIRO HIDRÁULICO COM ENCARGOS COMPLEMENTARES | H | 0,0857 | 26,59 | | 2,27 | |
| TOTAL SEM BDI - 102591 | | | | | | | | | 4,10 |
| CLASSE/TIPO | CODIGO | FONTE | DESCRIÇÃO | UNID. | COEF. | P. UNIT. (R\$) | TOTAL (R\$) | | |
| INHI | 102595 | SINAPI | FURO EM CAIXA D'ÁGUA COM ESPESURA DE 2 ATÉ 5 MM E DIÂMETRO DE 40 MM. AF_06/2021 | UN | | 5,24 | | | |
| COMPOSICAO | 88248 | SINAPI | AUXILIAR DE ENCANADOR OU BOMBEIRO HIDRÁULICO COM ENCARGOS COMPLEMENTARES | H | 0,1093 | 21,44 | | 2,34 | |
| COMPOSICAO | 88267 | SINAPI | ENCANADOR OU BOMBEIRO HIDRÁULICO COM ENCARGOS COMPLEMENTARES | H | 0,1093 | 26,59 | | 2,90 | |
| TOTAL SEM BDI - 102595 | | | | | | | | | 5,24 |
| CLASSE/TIPO | CODIGO | FONTE | DESCRIÇÃO | UNID. | COEF. | P. UNIT. (R\$) | TOTAL (R\$) | | |
| INHI | 102607 | SINAPI | CAIXA D'ÁGUA EM POLIETILENO, 1000 LITROS - FORNECIMENTO E INSTALAÇÃO. AF_06/2021 | UN | | 576,90 | | | |
| INSUMO | 34636 | SINAPI | CAIXA D'ÁGUA / RESERVATORIO EM POLIETILENO, 1000 LITROS, COM TAMPA | UN | 1 | 569,66 | | 569,66 | |
| COMPOSICAO | 88248 | SINAPI | AUXILIAR DE ENCANADOR OU BOMBEIRO HIDRÁULICO COM ENCARGOS COMPLEMENTARES | H | 0,151 | 21,44 | | 3,23 | |
| COMPOSICAO | 88267 | SINAPI | ENCANADOR OU BOMBEIRO HIDRÁULICO COM ENCARGOS COMPLEMENTARES | H | 0,151 | 26,59 | | 4,01 | |
| TOTAL SEM BDI - 102607 | | | | | | | | | 576,90 |
| CLASSE/TIPO | CODIGO | FONTE | DESCRIÇÃO | UNID. | COEF. | P. UNIT. (R\$) | TOTAL (R\$) | | |
| CHOR | 5678 | SINAPI | RETROSCAVADEIRA SOBRE RODAS COM CARREGADEIRA, TRAÇÃO 4X4, POTÊNCIA LÍQ. 88 HP, CAÇAMBA CARREG. CAP. MÍN. 1 M3, CAÇAMBA RETRO CAP. 0,26 M3, PESO OPERACIONAL MÍN. 6.674 KG, PROFUNDIDADE ESCAVAÇÃO MÁX. 4,37 M - CHP DIURNO. AF_06/2014 | CHP | | 148,65 | | | |
| COMPOSICAO | 5664 | SINAPI | RETROSCAVADEIRA SOBRE RODAS COM CARREGADEIRA, TRAÇÃO 4X4, POTÊNCIA LÍQ. 88 HP, CAÇAMBA CARREG. CAP. MÍN. 1 M3, CAÇAMBA RETRO CAP. 0,26 M3, PESO OPERACIONAL MÍN. 6.674 KG, PROFUNDIDADE ESCAVAÇÃO MÁX. 4,37 M - MANUTENÇÃO. AF_06/2014 | H | 1 | 31,92 | | 31,92 | |
| COMPOSICAO | 53786 | SINAPI | RETROSCAVADEIRA SOBRE RODAS COM CARREGADEIRA, TRAÇÃO 4X4, POTÊNCIA LÍQ. 88 HP, CAÇAMBA CARREG. CAP. MÍN. 1 M3, CAÇAMBA RETRO CAP. 0,26 M3, PESO OPERACIONAL MÍN. 6.674 KG, PROFUNDIDADE ESCAVAÇÃO MÁX. 4,37 M - MATERIAIS NA OPERAÇÃO. AF_06/2014 | H | 1 | 51,52 | | 51,52 | |
| COMPOSICAO | 88294 | SINAPI | OPERADOR DE ESCAVADEIRA COM ENCARGOS COMPLEMENTARES | H | 1 | 32,92 | | 32,92 | |
| COMPOSICAO | 88857 | SINAPI | RETROSCAVADEIRA SOBRE RODAS COM CARREGADEIRA, TRAÇÃO 4X4, POTÊNCIA LÍQ. 88 HP, CAÇAMBA CARREG. CAP. MÍN. 1 M3, CAÇAMBA RETRO CAP. 0,26 M3, PESO OPERACIONAL MÍN. 6.674 KG, PROFUNDIDADE ESCAVAÇÃO MÁX. 4,37 M - DEPRECIÇÃO. AF_06/2014 | H | 1 | 25,54 | | 25,54 | |
| COMPOSICAO | 88858 | SINAPI | RETROSCAVADEIRA SOBRE RODAS COM CARREGADEIRA, TRAÇÃO 4X4, POTÊNCIA LÍQ. 88 HP, CAÇAMBA CARREG. CAP. MÍN. 1 M3, CAÇAMBA RETRO CAP. 0,26 M3, PESO OPERACIONAL MÍN. 6.674 KG, PROFUNDIDADE ESCAVAÇÃO MÁX. 4,37 M - JUROS. AF_06/2014 | H | 1 | 6,75 | | 6,75 | |
| TOTAL SEM BDI - 5678 | | | | | | | | | 148,65 |
| CLASSE/TIPO | CODIGO | FONTE | DESCRIÇÃO | UNID. | COEF. | P. UNIT. (R\$) | TOTAL (R\$) | | |
| CHOR | 5679 | SINAPI | RETROSCAVADEIRA SOBRE RODAS COM CARREGADEIRA, TRAÇÃO 4X4, POTÊNCIA LÍQ. 88 HP, CAÇAMBA CARREG. CAP. MÍN. 1 M3, CAÇAMBA RETRO CAP. 0,26 M3, PESO OPERACIONAL MÍN. 6.674 KG, PROFUNDIDADE ESCAVAÇÃO MÁX. 4,37 M - CHI DIURNO. AF_06/2014 | CHI | | 65,21 | | | |
| COMPOSICAO | 88294 | SINAPI | OPERADOR DE ESCAVADEIRA COM ENCARGOS COMPLEMENTARES | H | 1 | 32,92 | | 32,92 | |
| COMPOSICAO | 88857 | SINAPI | RETROSCAVADEIRA SOBRE RODAS COM CARREGADEIRA, TRAÇÃO 4X4, POTÊNCIA LÍQ. 88 HP, CAÇAMBA CARREG. CAP. MÍN. 1 M3, CAÇAMBA RETRO CAP. 0,26 M3, PESO OPERACIONAL MÍN. 6.674 KG, PROFUNDIDADE ESCAVAÇÃO MÁX. 4,37 M - DEPRECIÇÃO. AF_06/2014 | H | 1 | 25,54 | | 25,54 | |
| COMPOSICAO | 88858 | SINAPI | RETROSCAVADEIRA SOBRE RODAS COM CARREGADEIRA, TRAÇÃO 4X4, POTÊNCIA LÍQ. 88 HP, CAÇAMBA CARREG. CAP. MÍN. 1 M3, CAÇAMBA RETRO CAP. 0,26 M3, PESO OPERACIONAL MÍN. 6.674 KG, PROFUNDIDADE ESCAVAÇÃO MÁX. 4,37 M - JUROS. AF_06/2014 | H | 1 | 6,75 | | 6,75 | |
| TOTAL SEM BDI - 5679 | | | | | | | | | 65,21 |
| CLASSE/TIPO | CODIGO | FONTE | DESCRIÇÃO | UNID. | COEF. | P. UNIT. (R\$) | TOTAL (R\$) | | |
| SEDI | 87316 | SINAPI | ARGAMASSA TRAÇO 1:4 (EM VOLUME DE CIMENTO E AREIA GROSSA ÚMIDA) PARA CHAPISCO CONVENCIONAL, PREPARO MECÂNICO COM BETONEIRA 400 L. AF_08/2019 | M3 | | 573,52 | | | |

MUNICÍPIO DE SANTA ROSA DO PIAUI - PI
ADEQUAÇÃO DO CENTRO ADMINISTRATIVO PARA FUNCIONAMENTO DA ESCOLA MUNICIPAL FRANCISCO JOSÉ DOS SANTOS DE SANTA ROSA DO PIAUI/PI. - SD
PLANILHA DE COMPOSIÇÕES UNITÁRIAS AUXILIARES - NÍVEL 1

| DATA BASE: SINAPI PI 12/2024, SEINFRA CE 28, ORSE SE 11/2024, SICRO PI 10/2024, SEM DESONERAÇÃO | | | | | | LEIS SOCIAIS (%): | 113,33 | BDI (%): | 24,00 |
|---|-------|--------|--|-----|--------|-------------------|--------|----------|-------|
| INSUMO | 367 | SINAPI | AREIA GROSSA - POSTO JAZIDA/FORNECEDOR (RETIRADO NA JAZIDA, SEM TRANSPORTE) | M3 | 1,02 | 91,17 | | 92,99 | |
| INSUMO | 1379 | SINAPI | CIMENTO PORTLAND COMPOSTO CP II-32 | KG | 343,52 | 0,99 | | 340,08 | |
| COMPOSICAO | 88377 | SINAPI | OPERADOR DE BETONEIRA ESTACIONÁRIA/MISTURADOR COM ENCARGOS COMPLEMENTARES | H | 4,64 | 29,36 | | 136,23 | |
| COMPOSICAO | 88830 | SINAPI | BETONEIRA CAPACIDADE NOMINAL DE 400 L, CAPACIDADE DE MISTURA 280 L, MOTOR ELÉTRICO TRIFÁSICO POTÊNCIA DE 2 CV, SEM CARREGADOR - CHP DIURNO. AF_05/2023 | CHP | 1,08 | 2,30 | | 2,48 | |
| COMPOSICAO | 88831 | SINAPI | BETONEIRA CAPACIDADE NOMINAL DE 400 L, CAPACIDADE DE MISTURA 280 L, MOTOR ELÉTRICO TRIFÁSICO POTÊNCIA DE 2 CV, SEM CARREGADOR - CHI DIURNO. AF_05/2023 | CHI | 3,56 | 0,49 | | 1,74 | |
| TOTAL SEM BDI - 87316 | | | | | | | | 573,52 | |

| CLASSE/TIPO | CÓDIGO | FONTE | DESCRIÇÃO | UNID. | COEF. | P. UNIT. (R\$) | TOTAL (R\$) |
|-----------------------|--------------|---------------|--|-----------|-------|----------------|-------------|
| SEDI | 88628 | SINAPI | ARGAMASSA TRAÇO 1:3 (EM VOLUME DE CIMENTO E AREIA MÉDIA ÚMIDA), PREPARO MECÂNICO COM BETONEIRA 400 L. AF_08/2019 | M3 | | 678,69 | |
| INSUMO | 370 | SINAPI | AREIA MÉDIA - POSTO JAZIDA/FORNECEDOR (RETIRADO NA JAZIDA, SEM TRANSPORTE) | M3 | 1,07 | 90,00 | 96,30 |
| INSUMO | 1379 | SINAPI | CIMENTO PORTLAND COMPOSTO CP II-32 | KG | 483,7 | 0,99 | 478,86 |
| COMPOSICAO | 88377 | SINAPI | OPERADOR DE BETONEIRA ESTACIONÁRIA/MISTURADOR COM ENCARGOS COMPLEMENTARES | H | 3,42 | 29,36 | 100,41 |
| COMPOSICAO | 88830 | SINAPI | BETONEIRA CAPACIDADE NOMINAL DE 400 L, CAPACIDADE DE MISTURA 280 L, MOTOR ELÉTRICO TRIFÁSICO POTÊNCIA DE 2 CV, SEM CARREGADOR - CHP DIURNO. AF_05/2023 | CHP | 0,8 | 2,30 | 1,84 |
| COMPOSICAO | 88831 | SINAPI | BETONEIRA CAPACIDADE NOMINAL DE 400 L, CAPACIDADE DE MISTURA 280 L, MOTOR ELÉTRICO TRIFÁSICO POTÊNCIA DE 2 CV, SEM CARREGADOR - CHI DIURNO. AF_05/2023 | CHI | 2,62 | 0,49 | 1,28 |
| TOTAL SEM BDI - 88628 | | | | | | | 678,69 |

| CLASSE/TIPO | CÓDIGO | FONTE | DESCRIÇÃO | UNID. | COEF. | P. UNIT. (R\$) | TOTAL (R\$) |
|-----------------------|--------------|---------------|--|-----------|----------|----------------|-------------|
| FUES | 94970 | SINAPI | CONCRETO FCK = 20MPA, TRAÇO 1:2,7:3 (EM MASSA SECA DE CIMENTO/ AREIA MÉDIA/ BRITA 1) - PREPARO MECÂNICO COM BETONEIRA 600 L. AF_05/2021 | M3 | | 623,81 | |
| INSUMO | 370 | SINAPI | AREIA MÉDIA - POSTO JAZIDA/FORNECEDOR (RETIRADO NA JAZIDA, SEM TRANSPORTE) | M3 | 0,7609 | 90,00 | 68,48 |
| INSUMO | 1379 | SINAPI | CIMENTO PORTLAND COMPOSTO CP II-32 | KG | 325,1589 | 0,99 | 321,90 |
| INSUMO | 4721 | SINAPI | PEDRA BRITADA N. 1 (9,5 A 19 MM) POSTO PEDREIRA/FORNECEDOR, SEM FRETE | M3 | 0,5912 | 248,89 | 147,14 |
| COMPOSICAO | 88316 | SINAPI | SERVENTE COM ENCARGOS COMPLEMENTARES | H | 2,0267 | 21,36 | 43,29 |
| COMPOSICAO | 88377 | SINAPI | OPERADOR DE BETONEIRA ESTACIONÁRIA/MISTURADOR COM ENCARGOS COMPLEMENTARES | H | 1,2768 | 29,36 | 37,48 |
| COMPOSICAO | 89225 | SINAPI | BETONEIRA CAPACIDADE NOMINAL DE 600 L, CAPACIDADE DE MISTURA 360 L, MOTOR ELÉTRICO TRIFÁSICO POTÊNCIA DE 4 CV, SEM CARREGADOR - CHP DIURNO. AF_05/2023 | CHP | 0,6572 | 6,54 | 4,29 |
| COMPOSICAO | 89226 | SINAPI | BETONEIRA CAPACIDADE NOMINAL DE 600 L, CAPACIDADE DE MISTURA 360 L, MOTOR ELÉTRICO TRIFÁSICO POTÊNCIA DE 4 CV, SEM CARREGADOR - CHI DIURNO. AF_05/2023 | CHI | 0,6197 | 2,00 | 1,23 |
| TOTAL SEM BDI - 94970 | | | | | | | 623,81 |

| CLASSE/TIPO | CÓDIGO | FONTE | DESCRIÇÃO | UNID. | COEF. | P. UNIT. (R\$) | TOTAL (R\$) |
|-----------------------|--------------|---------------|---|-----------|---------|-----------------|-------------|
| FUES | 97733 | SINAPI | PEÇA RETANGULAR PRÉ-MOLDADA, VOLUME DE CONCRETO DE ATÉ 10 LITROS, TAXA DE AÇO APROXIMADA DE 30KG/M³. AF_03/2024 | M3 | | 3.531,91 | |
| INSUMO | 1358 | SINAPI | CHAPA/PAINEL DE MADEIRA COMPENSADA RESINADA (MADEIRITE RESINADO ROSA) PARA FORMA DE CONCRETO, DE 2200 X 1100 MM, E = 17 MM | M2 | 2,979 | 62,30 | 185,59 |
| INSUMO | 2692 | SINAPI | DESMOLDANTE PROTETOR PARA FORMAS DE MADEIRA, DE BASE OLEOSA EMULSIONADA EM AGUA | L | 0,12 | 10,66 | 1,27 |
| INSUMO | 20247 | SINAPI | PREGO DE AÇO POLIDO COM CABECA 15 X 15 (1 1/4 X 13) | KG | 0,6445 | 22,53 | 14,52 |
| COMPOSICAO | 88239 | SINAPI | AJUDANTE DE CARPINTEIRO COM ENCARGOS COMPLEMENTARES | H | 1,8137 | 21,94 | 39,79 |
| COMPOSICAO | 88261 | SINAPI | CARPINTEIRO DE ESQUADRIA COM ENCARGOS COMPLEMENTARES | H | 9,0685 | 26,08 | 236,50 |
| COMPOSICAO | 88309 | SINAPI | PEDREIRO COM ENCARGOS COMPLEMENTARES | H | 31,993 | 25,99 | 831,49 |
| COMPOSICAO | 88316 | SINAPI | SERVENTE COM ENCARGOS COMPLEMENTARES | H | 31,993 | 21,36 | 683,37 |
| COMPOSICAO | 90586 | SINAPI | VIBRADOR DE IMERSÃO, DIÂMETRO DE PONTEIRA 45MM, MOTOR ELÉTRICO TRIFÁSICO POTÊNCIA DE 2 CV - CHP DIURNO. AF_06/2015 | CHP | 6,635 | 1,36 | 9,02 |
| COMPOSICAO | 90587 | SINAPI | VIBRADOR DE IMERSÃO, DIÂMETRO DE PONTEIRA 45MM, MOTOR ELÉTRICO TRIFÁSICO POTÊNCIA DE 2 CV - CHI DIURNO. AF_06/2015 | CHI | 18,0917 | 0,48 | 8,68 |
| COMPOSICAO | 91692 | SINAPI | SERRA CIRCULAR DE BANCADA COM MOTOR ELÉTRICO POTÊNCIA DE 5HP, COM COIFA PARA DISCO 10" - CHP DIURNO. AF_08/2015 | CHP | 0,7736 | 31,16 | 24,10 |
| COMPOSICAO | 91693 | SINAPI | SERRA CIRCULAR DE BANCADA COM MOTOR ELÉTRICO POTÊNCIA DE 5HP, COM COIFA PARA DISCO 10" - CHI DIURNO. AF_08/2015 | CHI | 1,0401 | 29,59 | 30,77 |
| COMPOSICAO | 92767 | SINAPI | ARMAÇÃO DE LAJE DE ESTRUTURA CONVENCIONAL DE CONCRETO ARMADO UTILIZANDO AÇO CA-60 DE 4,2 MM - MONTAGEM. AF_06/2022 | KG | 42,6463 | 15,83 | 675,09 |
| COMPOSICAO | 94971 | SINAPI | CONCRETO FCK = 25MPA, TRAÇO 1:2,3:2,7 (EM MASSA SECA DE CIMENTO/ AREIA MÉDIA/ BRITA 1) - PREPARO MECÂNICO COM BETONEIRA 600 L. AF_05/2021 | M3 | 1,2 | 659,77 | 791,72 |
| TOTAL SEM BDI - 97733 | | | | | | | 3.531,91 |

| CLASSE/TIPO | CÓDIGO | FONTE | DESCRIÇÃO | UNID. | COEF. | P. UNIT. (R\$) | TOTAL (R\$) |
|-------------|--------------|---------------|--|-----------|--------|-----------------|-------------|
| FUES | 97735 | SINAPI | PEÇA RETANGULAR PRÉ-MOLDADA, VOLUME DE CONCRETO DE 30 A 100 LITROS, TAXA DE AÇO APROXIMADA DE 30KG/M³. AF_03/2024 | M3 | | 2.593,39 | |
| INSUMO | 1358 | SINAPI | CHAPA/PAINEL DE MADEIRA COMPENSADA RESINADA (MADEIRITE RESINADO ROSA) PARA FORMA DE CONCRETO, DE 2200 X 1100 MM, E = 17 MM | M2 | 1,3112 | 62,30 | 81,68 |
| INSUMO | 2692 | SINAPI | DESMOLDANTE PROTETOR PARA FORMAS DE MADEIRA, DE BASE OLEOSA EMULSIONADA EM AGUA | L | 0,0567 | 10,66 | 0,60 |
| INSUMO | 4517 | SINAPI | SARRAFO *2,5 X 7,5* CM EM PINUS, MISTA OU EQUIVALENTE DA REGIAO - BRUTA | M | 4,477 | 3,59 | 16,07 |

MUNICÍPIO DE SANTA ROSA DO PIAUI - PI
ADEQUAÇÃO DO CENTRO ADMINISTRATIVO PARA FUNCIONAMENTO DA ESCOLA MUNICIPAL FRANCISCO JOSÉ DOS SANTOS DE SANTA ROSA DO PIAUI/PI - SD
PLANILHA DE COMPOSIÇÕES UNITÁRIAS AUXILIARES - NÍVEL 1

| DATA BASE: SINAPI PI 12/2024, SEINFRA CE 28, ORSE SE 11/2024, SICRO PI 10/2024, SEM DESONERAÇÃO | | | | | | LEIS SOCIAIS (%): | 113,33 | BDI (%): | 24,00 |
|---|-------|--------|---|-----|---------|-------------------|--------|-----------------|-------|
| INSUMO | 20247 | SINAPI | PREGO DE ACO POLIDO COM CABECA 15 X 15 (1 1/4 X 13) | KG | 0,2619 | 22,53 | 5,90 | | |
| COMPOSICAO | 88239 | SINAPI | AJUDANTE DE CARPINTEIRO COM ENCARGOS COMPLEMENTARES | H | 0,7356 | 21,94 | 16,13 | | |
| COMPOSICAO | 88261 | SINAPI | CARPINTEIRO DE ESQUADRIA COM ENCARGOS COMPLEMENTARES | H | 3,678 | 26,08 | 95,92 | | |
| COMPOSICAO | 88309 | SINAPI | PEDREIRO COM ENCARGOS COMPLEMENTARES | H | 22,4974 | 25,99 | 584,70 | | |
| COMPOSICAO | 88316 | SINAPI | SERVENTE COM ENCARGOS COMPLEMENTARES | H | 22,4974 | 21,36 | 480,54 | | |
| COMPOSICAO | 90586 | SINAPI | VIBRADOR DE IMERSÃO, DIÂMETRO DE PONTEIRA 45MM, MOTOR ELÉTRICO TRIFÁSICO POTÊNCIA DE 2 CV - CHP DIURNO. AF_06/2015 | CHP | 4,6865 | 1,36 | 6,37 | | |
| COMPOSICAO | 90587 | SINAPI | VIBRADOR DE IMERSÃO, DIÂMETRO DE PONTEIRA 45MM, MOTOR ELÉTRICO TRIFÁSICO POTÊNCIA DE 2 CV - CHI DIURNO. AF_06/2015 | CHI | 12,7788 | 0,48 | 6,13 | | |
| COMPOSICAO | 91692 | SINAPI | SERRA CIRCULAR DE BANCADA COM MOTOR ELÉTRICO POTÊNCIA DE SHP, COM COIFA PARA DISCO 10" - CHP DIURNO. AF_08/2015 | CHP | 0,313 | 31,16 | 9,75 | | |
| COMPOSICAO | 91693 | SINAPI | SERRA CIRCULAR DE BANCADA COM MOTOR ELÉTRICO POTÊNCIA DE SHP, COM COIFA PARA DISCO 10" - CHI DIURNO. AF_08/2015 | CHI | 0,4226 | 29,59 | 12,50 | | |
| COMPOSICAO | 92767 | SINAPI | ARMAÇÃO DE LAJE DE ESTRUTURA CONVENCIONAL DE CONCRETO ARMADO UTILIZANDO AÇO CA-60 DE 4,2 MM - MONTAGEM. AF_06/2022 | KG | 28,9369 | 15,83 | 458,07 | | |
| COMPOSICAO | 94972 | SINAPI | CONCRETO FCK = 30MPA, TRAÇO 1:2,1:2,5 (EM MASSA SECA DE CIMENTO/ AREIA MÉDIA/ BRITA 1) - PREPARO MECÂNICO COM BETONEIRA 600 L. AF_05/2021 | M3 | 1,2 | 682,53 | 819,03 | | |
| TOTAL SEM BDI - 97735 | | | | | | | | 2.593,39 | |

| CLASSE/TIPO | CODIGO | FONTE | DESCRIÇÃO | UNID. | COEF. | P. UNIT. (R\$) | TOTAL (R\$) |
|-------------------------------|---------------|---------------|---|-----------|--------|----------------|-------------|
| MOVT | 101616 | SINAPI | PREPARO DE FUNDO DE VALA COM LARGURA MENOR QUE 1,5 M (ACERTO DO SOLO NATURAL). AF_08/2020 | M2 | | 6,16 | |
| COMPOSICAO | 88309 | SINAPI | PEDREIRO COM ENCARGOS COMPLEMENTARES | H | 0,102 | 25,99 | 2,65 |
| COMPOSICAO | 88316 | SINAPI | SERVENTE COM ENCARGOS COMPLEMENTARES | H | 0,1531 | 21,36 | 3,27 |
| COMPOSICAO | 91533 | SINAPI | COMPACTADOR DE SOLOS DE PERCUSSÃO (SOQUETE) COM MOTOR A GASOLINA 4 TEMPOS, POTÊNCIA 4 CV - CHP DIURNO. AF_08/2015 | CHP | 0,0036 | 37,75 | 0,13 |
| COMPOSICAO | 91534 | SINAPI | COMPACTADOR DE SOLOS DE PERCUSSÃO (SOQUETE) COM MOTOR A GASOLINA 4 TEMPOS, POTÊNCIA 4 CV - CHI DIURNO. AF_08/2015 | CHI | 0,0036 | 30,56 | 0,11 |
| TOTAL SEM BDI - 101616 | | | | | | | 6,16 |

| CLASSE/TIPO | CODIGO | FONTE | DESCRIÇÃO | UNID. | COEF. | P. UNIT. (R\$) | TOTAL (R\$) |
|-----------------------------------|-------------------|-------------|--|----------|--------|----------------|-------------|
| | 10550/ORSE | ORSE | ENCARGOS COMPLEMENTARES - PEDREIRO | H | | 3,70 | |
| INSUMO | 00158/ORSE | ORSE | ALMOÇO (PARTICIPAÇÃO DO EMPREGADOR) | UN | 0,1018 | 14,00 | 1,42 |
| INSUMO | 00941/ORSE | ORSE | FARDAMENTO COM MANGAS CURTA | UN | 0,0015 | 192,62 | 0,28 |
| INSUMO | 01651/ORSE | ORSE | ÓCULOS BRANCO PROTEÇÃO | PR | 0,0008 | 6,70 | 0,00 |
| INSUMO | 02378/ORSE | ORSE | VALE TRANSPORTE | UN | 0,0654 | 4,50 | 0,29 |
| INSUMO | 04174/ORSE | ORSE | DESEMPENADEIRA DE AÇO LISA, CABO MADEIRA, REF:143, ATLAS OU SIMILAR | UN | 0,0005 | 12,00 | 0,00 |
| INSUMO | 04722/ORSE | ORSE | COLHER DE PEDREIRO | UN | 0,0004 | 18,80 | 0,00 |
| INSUMO | 10282/ORSE | ORSE | REGUA DE ALUMÍNIO C/ 2,00M (PARA PEDREIRO) | UN | 0,0002 | 46,20 | 0,00 |
| INSUMO | 10362/ORSE | ORSE | SEGURO DE VIDA E ACIDENTE EM GRUPO | UN | 0,0045 | 12,54 | 0,05 |
| INSUMO | 10492/ORSE | ORSE | CESTA BÁSICA | UN | 0,0045 | 190,00 | 0,85 |
| INSUMO | 10517/ORSE | ORSE | EXAMES ADMISSIONAIS/DEMISSONIAIS (CHECKUP) | CJ | 0,0004 | 300,00 | 0,12 |
| INSUMO | 10596/ORSE | ORSE | PROTETOR AURICULAR | UN | 0,0045 | 4,90 | 0,02 |
| INSUMO | 10599/ORSE | ORSE | PROTETOR SOLAR FPS 30 COM 120ML | UN | 0,0018 | 18,00 | 0,03 |
| INSUMO | 10761/ORSE | ORSE | REFEIÇÃO - CAFÉ DA MANHÃ (CAFÉ COM LEITE E DOIS PÃES COM MANTEIGA) | UN | 0,1018 | 5,00 | 0,50 |
| INSUMO | 10789/ORSE | ORSE | NÍVEL DE BOLHA DE MADEIRA | UN | 0,0002 | 15,40 | 0,00 |
| INSUMO | 10790/ORSE | ORSE | PRUMO DE FACE | UN | 0,0001 | 25,95 | 0,00 |
| INSUMO | 11243/ORSE | ORSE | MARTELO SEM LINHA | UN | 0,0001 | 28,00 | 0,00 |
| INSUMO | 11245/ORSE | ORSE | DESEMPOLADEIRA DE MADEIRA 12X22 | UN | 0,0007 | 11,60 | 0,00 |
| INSUMO | 11246/ORSE | ORSE | ESCALA MÉTRICA DE BAMBÚ | UN | 0,0007 | 10,22 | 0,00 |
| INSUMO | 11247/ORSE | ORSE | SERRA MÁRMORE | UN | 0,0001 | 327,80 | 0,03 |
| INSUMO | 11264/ORSE | ORSE | MARRETA DE 1/2 KG COM CABO | UN | 0,0002 | 13,52 | 0,00 |
| INSUMO | 11265/ORSE | ORSE | MARTELO DE BORRACHA COM CABO | UN | 0,0004 | 18,75 | 0,00 |
| INSUMO | 12892 | SINAPI | LUVA RASPA DE COURO, CANO CURTO (PUNHO *7* CM) | PAR | 0,0023 | 16,54 | 0,03 |
| INSUMO | 12893 | SINAPI | BOTA DE SEGURANCA COM BIQUEIRA DE ACO E COLARINHO ACOLCHOADO | PAR | 0,0008 | 88,22 | 0,07 |
| INSUMO | 12894 | SINAPI | CAPA PARA CHUVA EM PVC COM FORRO DE POLIESTER, COM CAPUZ (AMARELA OU AZUL) | UN | 0,0002 | 23,89 | 0,00 |
| INSUMO | 12895 | SINAPI | CAPACETE DE SEGURANCA ABA FRONTAL COM SUSPENSAO DE POLIETILENO, SEM JUGULAR (CLASSE B) | UN | 0,0006 | 18,38 | 0,01 |
| TOTAL SEM BDI - 10550/ORSE | | | | | | | 3,70 |

| CLASSE/TIPO | CODIGO | FONTE | DESCRIÇÃO | UNID. | COEF. | P. UNIT. (R\$) | TOTAL (R\$) |
|-----------------------------------|-------------------|-------------|--|----------|--------|----------------|-------------|
| | 10554/ORSE | ORSE | ENCARGOS COMPLEMENTARES - ENCANADOR | H | | 3,77 | |
| INSUMO | 00158/ORSE | ORSE | ALMOÇO (PARTICIPAÇÃO DO EMPREGADOR) | UN | 0,1018 | 14,00 | 1,42 |
| INSUMO | 00941/ORSE | ORSE | FARDAMENTO COM MANGAS CURTA | UN | 0,0015 | 192,62 | 0,28 |
| INSUMO | 01651/ORSE | ORSE | ÓCULOS BRANCO PROTEÇÃO | PR | 0,0008 | 6,70 | 0,00 |
| INSUMO | 02378/ORSE | ORSE | VALE TRANSPORTE | UN | 0,0654 | 4,50 | 0,29 |
| INSUMO | 10362/ORSE | ORSE | SEGURO DE VIDA E ACIDENTE EM GRUPO | UN | 0,0045 | 12,54 | 0,05 |
| INSUMO | 10492/ORSE | ORSE | CESTA BÁSICA | UN | 0,0045 | 190,00 | 0,85 |
| INSUMO | 10517/ORSE | ORSE | EXAMES ADMISSIONAIS/DEMISSONIAIS (CHECKUP) | CJ | 0,0004 | 300,00 | 0,12 |
| INSUMO | 10592/ORSE | ORSE | LIMA CHATA 12" | UN | 0,0001 | 37,52 | 0,00 |
| INSUMO | 10593/ORSE | ORSE | PRAIO SIMPLES 30CM | UN | 0,0001 | 19,57 | 0,00 |
| INSUMO | 10596/ORSE | ORSE | PROTETOR AURICULAR | UN | 0,0045 | 4,90 | 0,02 |
| INSUMO | 10599/ORSE | ORSE | PROTETOR SOLAR FPS 30 COM 120ML | UN | 0,0018 | 18,00 | 0,03 |
| INSUMO | 10761/ORSE | ORSE | REFEIÇÃO - CAFÉ DA MANHÃ (CAFÉ COM LEITE E DOIS PÃES COM MANTEIGA) | UN | 0,1018 | 5,00 | 0,50 |
| INSUMO | 11253/ORSE | ORSE | TARRACHA PARA TUBOS PVC DE 1/2" | UN | 0,0011 | 29,00 | 0,03 |
| INSUMO | 11254/ORSE | ORSE | TARRACHA PARA TUBOS PVC DE 3/4" | UN | 0,0007 | 27,49 | 0,01 |
| INSUMO | 11255/ORSE | ORSE | TARRACHA PARA TUBOS PVC DE 1" | UN | 0,0006 | 63,00 | 0,03 |
| INSUMO | 11256/ORSE | ORSE | TARRACHA PARA TUBOS PVC DE 1 1/2" | UN | 0,0004 | 60,00 | 0,02 |
| INSUMO | 11257/ORSE | ORSE | TARRACHA PARA TUBOS PVC DE 1 1/4" | UN | 0,0004 | 32,30 | 0,01 |
| INSUMO | 12892 | SINAPI | LUVA RASPA DE COURO, CANO CURTO (PUNHO *7* CM) | PAR | 0,0023 | 16,54 | 0,03 |
| INSUMO | 12893 | SINAPI | BOTA DE SEGURANCA COM BIQUEIRA DE ACO E COLARINHO ACOLCHOADO | PAR | 0,0008 | 88,22 | 0,07 |
| INSUMO | 12894 | SINAPI | CAPA PARA CHUVA EM PVC COM FORRO DE POLIESTER, COM CAPUZ (AMARELA OU AZUL) | UN | 0,0002 | 23,89 | 0,00 |
| INSUMO | 12895 | SINAPI | CAPACETE DE SEGURANCA ABA FRONTAL COM SUSPENSAO DE POLIETILENO, SEM JUGULAR (CLASSE B) | UN | 0,0006 | 18,38 | 0,01 |
| TOTAL SEM BDI - 10554/ORSE | | | | | | | 3,77 |

MUNICÍPIO DE SANTA ROSA DO PIAUI - PI
ADEQUAÇÃO DO CENTRO ADMINISTRATIVO PARA FUNCIONAMENTO DA ESCOLA MUNICIPAL FRANCISCO JOSÉ DOS SANTOS DE SANTA ROSA DO PIAUI/PI - SD
PLANILHA DE COMPOSIÇÕES UNITÁRIAS AUXILIARES - NÍVEL 2

DATA BASE: SINAPI PI 12/2024, SEINFRA CE 28, ORSE SE 11/2024, SICRO PI 10/2024, SEM DESONERAÇÃO

LEIS SOCIAIS (%): 113,33

BDI (%): 24,00

| CLASSE/TIPO | CODIGO | FONTE | DESCRIÇÃO | UNID. | COEF. | P. UNIT. (R\$) | TOTAL (R\$) |
|-----------------------|--------|--------|---|-------|---------|----------------|-------------|
| SEDI | 95332 | SINAPI | CURSO DE CAPACITAÇÃO PARA ELETRICISTA (ENCARGOS COMPLEMENTARES) - HORISTA | H | | 0,82 | |
| INSUMO | 2436 | SINAPI | ELETRICISTA (HORISTA) | H | 0,04297 | 19,09 | 0,82 |
| TOTAL SEM BDI - 95332 | | | | | | | 0,82 |

| CLASSE/TIPO | CODIGO | FONTE | DESCRIÇÃO | UNID. | COEF. | P. UNIT. (R\$) | TOTAL (R\$) |
|-----------------------|--------|--------|--|-------|---------|----------------|-------------|
| SEDI | 95378 | SINAPI | CURSO DE CAPACITAÇÃO PARA SERVENTE (ENCARGOS COMPLEMENTARES) - HORISTA | H | | 0,35 | |
| INSUMO | 6111 | SINAPI | SERVENTE DE OBRAS (HORISTA) | H | 0,02442 | 14,69 | 0,35 |
| TOTAL SEM BDI - 95378 | | | | | | | 0,35 |

| CLASSE/TIPO | CODIGO | FONTE | DESCRIÇÃO | UNID. | COEF. | P. UNIT. (R\$) | TOTAL (R\$) |
|-----------------------|--------|--------|---|-------|---------|----------------|-------------|
| SEDI | 95316 | SINAPI | CURSO DE CAPACITAÇÃO PARA AUXILIAR DE ELETRICISTA (ENCARGOS COMPLEMENTARES) - HORISTA | H | | 0,66 | |
| INSUMO | 247 | SINAPI | AJUDANTE DE ELETRICISTA (HORISTA) | H | 0,04297 | 15,38 | 0,66 |
| TOTAL SEM BDI - 95316 | | | | | | | 0,66 |

| CLASSE/TIPO | CODIGO | FONTE | DESCRIÇÃO | UNID. | COEF. | P. UNIT. (R\$) | TOTAL (R\$) |
|-----------------------|--------|--------|--|-------|-------|----------------|-------------|
| SEDI | 88248 | SINAPI | AUXILIAR DE ENCANADOR OU BOMBEIRO HIDRÁULICO COM ENCARGOS COMPLEMENTARES | H | | 21,44 | |
| INSUMO | 246 | SINAPI | AUXILIAR DE ENCANADOR OU BOMBEIRO HIDRÁULICO (HORISTA) | H | 1 | 15,38 | 15,38 |
| INSUMO | 37370 | SINAPI | ALIMENTAÇÃO - HORISTA (COLETADO CAIXA - ENCARGOS COMPLEMENTARES) | H | 1 | 2,39 | 2,39 |
| INSUMO | 37371 | SINAPI | TRANSPORTE - HORISTA (COLETADO CAIXA - ENCARGOS COMPLEMENTARES) | H | 1 | 0,61 | 0,61 |
| INSUMO | 37372 | SINAPI | EXAMES - HORISTA (COLETADO CAIXA - ENCARGOS COMPLEMENTARES) | H | 1 | 1,34 | 1,34 |
| INSUMO | 37373 | SINAPI | SEGURO - HORISTA (COLETADO CAIXA - ENCARGOS COMPLEMENTARES) | H | 1 | 0,04 | 0,04 |
| INSUMO | 43461 | SINAPI | FERRAMENTAS - FAMILIA ENCANADOR - HORISTA (ENCARGOS COMPLEMENTARES - COLETADO CAIXA) | H | 1 | 0,31 | 0,31 |
| INSUMO | 43485 | SINAPI | EPI - FAMILIA ENCANADOR - HORISTA (ENCARGOS COMPLEMENTARES - COLETADO CAIXA) | H | 1 | 1,06 | 1,06 |
| COMPOSICAO | 95317 | SINAPI | CURSO DE CAPACITAÇÃO PARA AUXILIAR DE ENCANADOR OU BOMBEIRO HIDRÁULICO (ENCARGOS COMPLEMENTARES) - HORISTA | H | 1 | 0,31 | 0,31 |
| TOTAL SEM BDI - 88248 | | | | | | | 21,44 |

| CLASSE/TIPO | CODIGO | FONTE | DESCRIÇÃO | UNID. | COEF. | P. UNIT. (R\$) | TOTAL (R\$) |
|-----------------------|--------|--------|--|-------|-------|----------------|-------------|
| SEDI | 88267 | SINAPI | ENCANADOR OU BOMBEIRO HIDRÁULICO COM ENCARGOS COMPLEMENTARES | H | | 26,59 | |
| INSUMO | 2696 | SINAPI | ENCANADOR OU BOMBEIRO HIDRÁULICO (HORISTA) | H | 1 | 20,42 | 20,42 |
| INSUMO | 37370 | SINAPI | ALIMENTAÇÃO - HORISTA (COLETADO CAIXA - ENCARGOS COMPLEMENTARES) | H | 1 | 2,39 | 2,39 |
| INSUMO | 37371 | SINAPI | TRANSPORTE - HORISTA (COLETADO CAIXA - ENCARGOS COMPLEMENTARES) | H | 1 | 0,61 | 0,61 |
| INSUMO | 37372 | SINAPI | EXAMES - HORISTA (COLETADO CAIXA - ENCARGOS COMPLEMENTARES) | H | 1 | 1,34 | 1,34 |
| INSUMO | 37373 | SINAPI | SEGURO - HORISTA (COLETADO CAIXA - ENCARGOS COMPLEMENTARES) | H | 1 | 0,04 | 0,04 |
| INSUMO | 43461 | SINAPI | FERRAMENTAS - FAMILIA ENCANADOR - HORISTA (ENCARGOS COMPLEMENTARES - COLETADO CAIXA) | H | 1 | 0,31 | 0,31 |
| INSUMO | 43485 | SINAPI | EPI - FAMILIA ENCANADOR - HORISTA (ENCARGOS COMPLEMENTARES - COLETADO CAIXA) | H | 1 | 1,06 | 1,06 |
| COMPOSICAO | 95335 | SINAPI | CURSO DE CAPACITAÇÃO PARA ENCANADOR OU BOMBEIRO HIDRÁULICO (ENCARGOS COMPLEMENTARES) - HORISTA | H | 1 | 0,42 | 0,42 |
| TOTAL SEM BDI - 88267 | | | | | | | 26,59 |

| CLASSE/TIPO | CODIGO | FONTE | DESCRIÇÃO | UNID. | COEF. | P. UNIT. (R\$) | TOTAL (R\$) |
|-----------------------|--------|--------|--|-------|-------|----------------|-------------|
| SEDI | 88247 | SINAPI | AUXILIAR DE ELETRICISTA COM ENCARGOS COMPLEMENTARES | H | | 22,47 | |
| INSUMO | 247 | SINAPI | AJUDANTE DE ELETRICISTA (HORISTA) | H | 1 | 15,38 | 15,38 |
| INSUMO | 37370 | SINAPI | ALIMENTAÇÃO - HORISTA (COLETADO CAIXA - ENCARGOS COMPLEMENTARES) | H | 1 | 2,39 | 2,39 |
| INSUMO | 37371 | SINAPI | TRANSPORTE - HORISTA (COLETADO CAIXA - ENCARGOS COMPLEMENTARES) | H | 1 | 0,61 | 0,61 |
| INSUMO | 37372 | SINAPI | EXAMES - HORISTA (COLETADO CAIXA - ENCARGOS COMPLEMENTARES) | H | 1 | 1,34 | 1,34 |
| INSUMO | 37373 | SINAPI | SEGURO - HORISTA (COLETADO CAIXA - ENCARGOS COMPLEMENTARES) | H | 1 | 0,04 | 0,04 |
| INSUMO | 43460 | SINAPI | FERRAMENTAS - FAMILIA ELETRICISTA - HORISTA (ENCARGOS COMPLEMENTARES - COLETADO CAIXA) | H | 1 | 0,85 | 0,85 |
| INSUMO | 43484 | SINAPI | EPI - FAMILIA ELETRICISTA - HORISTA (ENCARGOS COMPLEMENTARES - COLETADO CAIXA) | H | 1 | 1,20 | 1,20 |
| COMPOSICAO | 95316 | SINAPI | CURSO DE CAPACITAÇÃO PARA AUXILIAR DE ELETRICISTA (ENCARGOS COMPLEMENTARES) - HORISTA | H | 1 | 0,66 | 0,66 |
| TOTAL SEM BDI - 88247 | | | | | | | 22,47 |

| CLASSE/TIPO | CODIGO | FONTE | DESCRIÇÃO | UNID. | COEF. | P. UNIT. (R\$) | TOTAL (R\$) |
|-----------------------|--------|--------|--|-------|-------|----------------|-------------|
| SEDI | 88264 | SINAPI | ELETRICISTA COM ENCARGOS COMPLEMENTARES | H | | 26,34 | |
| INSUMO | 2436 | SINAPI | ELETRICISTA (HORISTA) | H | 1 | 19,09 | 19,09 |
| INSUMO | 37370 | SINAPI | ALIMENTAÇÃO - HORISTA (COLETADO CAIXA - ENCARGOS COMPLEMENTARES) | H | 1 | 2,39 | 2,39 |
| INSUMO | 37371 | SINAPI | TRANSPORTE - HORISTA (COLETADO CAIXA - ENCARGOS COMPLEMENTARES) | H | 1 | 0,61 | 0,61 |
| INSUMO | 37372 | SINAPI | EXAMES - HORISTA (COLETADO CAIXA - ENCARGOS COMPLEMENTARES) | H | 1 | 1,34 | 1,34 |
| INSUMO | 37373 | SINAPI | SEGURO - HORISTA (COLETADO CAIXA - ENCARGOS COMPLEMENTARES) | H | 1 | 0,04 | 0,04 |
| INSUMO | 43460 | SINAPI | FERRAMENTAS - FAMILIA ELETRICISTA - HORISTA (ENCARGOS COMPLEMENTARES - COLETADO CAIXA) | H | 1 | 0,85 | 0,85 |
| INSUMO | 43484 | SINAPI | EPI - FAMILIA ELETRICISTA - HORISTA (ENCARGOS COMPLEMENTARES - COLETADO CAIXA) | H | 1 | 1,20 | 1,20 |
| COMPOSICAO | 95332 | SINAPI | CURSO DE CAPACITAÇÃO PARA ELETRICISTA (ENCARGOS COMPLEMENTARES) - HORISTA | H | 1 | 0,82 | 0,82 |
| TOTAL SEM BDI - 88264 | | | | | | | 26,34 |

| CLASSE/TIPO | CODIGO | FONTE | DESCRIÇÃO | UNID. | COEF. | P. UNIT. (R\$) | TOTAL (R\$) |
|-------------|--------|--------|--|-------|-------|----------------|-------------|
| SEDI | 88316 | SINAPI | SERVENTE COM ENCARGOS COMPLEMENTARES | H | | 21,36 | |
| INSUMO | 6111 | SINAPI | SERVENTE DE OBRAS (HORISTA) | H | 1 | 14,69 | 14,69 |
| INSUMO | 37370 | SINAPI | ALIMENTAÇÃO - HORISTA (COLETADO CAIXA - ENCARGOS COMPLEMENTARES) | H | 1 | 2,39 | 2,39 |
| INSUMO | 37371 | SINAPI | TRANSPORTE - HORISTA (COLETADO CAIXA - ENCARGOS COMPLEMENTARES) | H | 1 | 0,61 | 0,61 |

MUNICÍPIO DE SANTA ROSA DO PIAUI - PI
ADEQUAÇÃO DO CENTRO ADMINISTRATIVO PARA FUNCIONAMENTO DA ESCOLA MUNICIPAL FRANCISCO JOSÉ DOS SANTOS DE SANTA ROSA DO PIAUI/PI. - SD
PLANILHA DE COMPOSIÇÕES UNITÁRIAS AUXILIARES - NÍVEL 2

| DATA BASE: SINAPI PI 12/2024, SEINFRA CE 28, ORSE SE 11/2024, SICRO PI 10/2024, SEM DESONERAÇÃO | | | | | | LEIS SOCIAIS (%): | 113,33 | BDI (%): | 24,00 |
|---|-------|--------|---|---|---|-------------------|--------|----------|--------------|
| INSUMO | 37372 | SINAPI | EXAMES - HORISTA (COLETADO CAIXA - ENCARGOS COMPLEMENTARES) | H | 1 | 1,34 | | 1,34 | |
| INSUMO | 37373 | SINAPI | SEGURO - HORISTA (COLETADO CAIXA - ENCARGOS COMPLEMENTARES) | H | 1 | 0,04 | | 0,04 | |
| INSUMO | 43467 | SINAPI | FERRAMENTAS - FAMILIA SERVENTE - HORISTA (ENCARGOS COMPLEMENTARES - COLETADO CAIXA) | H | 1 | 0,61 | | 0,61 | |
| INSUMO | 43491 | SINAPI | EPI - FAMILIA SERVENTE - HORISTA (ENCARGOS COMPLEMENTARES - COLETADO CAIXA) | H | 1 | 1,33 | | 1,33 | |
| COMPOSICAO | 95378 | SINAPI | CURSO DE CAPACITAÇÃO PARA SERVENTE (ENCARGOS COMPLEMENTARES) - HORISTA | H | 1 | 0,35 | | 0,35 | |
| TOTAL SEM BDI - 88316 | | | | | | | | | 21,36 |

| CLASSE/TIPO | CODIGO | FONTE | DESCRIÇÃO | UNID. | COEF. | P. UNIT. (R\$) | TOTAL (R\$) | |
|------------------------------|--------------|---------------|---|----------|--------|----------------|-------------|-------------|
| SEDI | 95317 | SINAPI | CURSO DE CAPACITAÇÃO PARA AUXILIAR DE ENCANADOR OU BOMBEIRO HIDRÁULICO (ENCARGOS COMPLEMENTARES) - HORISTA | H | | 0,31 | | |
| INSUMO | 246 | SINAPI | AUXILIAR DE ENCANADOR OU BOMBEIRO HIDRAULICO (HORISTA) | H | 0,0207 | 15,38 | 0,31 | |
| TOTAL SEM BDI - 95317 | | | | | | | | 0,31 |

| CLASSE/TIPO | CODIGO | FONTE | DESCRIÇÃO | UNID. | COEF. | P. UNIT. (R\$) | TOTAL (R\$) | |
|------------------------------|--------------|---------------|---|----------|--------|----------------|-------------|-------------|
| SEDI | 95335 | SINAPI | CURSO DE CAPACITAÇÃO PARA ENCANADOR OU BOMBEIRO HIDRÁULICO (ENCARGOS COMPLEMENTARES) - HORISTA | H | | 0,42 | | |
| INSUMO | 2696 | SINAPI | ENCANADOR OU BOMBEIRO HIDRAULICO (HORISTA) | H | 0,0207 | 20,42 | 0,42 | |
| TOTAL SEM BDI - 95335 | | | | | | | | 0,42 |

| CLASSE/TIPO | CODIGO | FONTE | DESCRIÇÃO | UNID. | COEF. | P. UNIT. (R\$) | TOTAL (R\$) | |
|-----------------------------|-------------|---------------|--|----------|-----------|----------------|-------------|--------------|
| CHOR | 5763 | SINAPI | CAMINHÃO PIPA 10.000 L TRUCADO, PESO BRUTO TOTAL 23.000 KG, CARGA ÚTIL MÁXIMA 15.935 KG, DISTÂNCIA ENTRE EIXOS 4,8 M, POTÊNCIA 230 CV, INCLUSIVE TANQUE DE AÇO PARA TRANSPORTE DE ÁGUA - MANUTENÇÃO. AF_06/2014 | H | | 51,62 | | |
| INSUMO | 37736 | SINAPI | TANQUE DE AÇO CARBONO NAO REVESTIDO, PARA TRANSPORTE DE AGUA COM CAPACIDADE DE 10 M3, COM BOMBA CENTRIFUGA POR TOMADA DE FORÇA, VAZAO MAXIMA *75* M3/H (INCLUI MONTAGEM, NAO INCLUI CAMINHÃO) | UN | 0,0000689 | 85.950,00 | 5,92 | |
| INSUMO | 37758 | SINAPI | CAMINHÃO TRUCADO, PESO BRUTO TOTAL 23000 KG, CARGA UTIL MAXIMA 15285 KG, DISTANCIA ENTRE EIXOS 4,80 M, POTENCIA 326 CV (INCLUI CABINE E CHASSI, NAO INCLUI CARROCERIA) | UN | 0,0000643 | 710.806,66 | 45,70 | |
| TOTAL SEM BDI - 5763 | | | | | | | | 51,62 |

| CLASSE/TIPO | CODIGO | FONTE | DESCRIÇÃO | UNID. | COEF. | P. UNIT. (R\$) | TOTAL (R\$) | |
|------------------------------|--------------|---------------|---|----------|-------|----------------|-------------|---------------|
| CHOR | 53831 | SINAPI | CAMINHÃO PIPA 10.000 L TRUCADO, PESO BRUTO TOTAL 23.000 KG, CARGA ÚTIL MÁXIMA 15.935 KG, DISTÂNCIA ENTRE EIXOS 4,8 M, POTÊNCIA 230 CV, INCLUSIVE TANQUE DE AÇO PARA TRANSPORTE DE ÁGUA - MATERIAIS NA OPERAÇÃO. AF_06/2014 | H | | 194,24 | | |
| INSUMO | 4221 | SINAPI | OLEO DIESEL COMBUSTIVEL COMUM METROPOLITANO S-10 OU S-500 | L | 32,16 | 6,04 | 194,24 | |
| TOTAL SEM BDI - 53831 | | | | | | | | 194,24 |

| CLASSE/TIPO | CODIGO | FONTE | DESCRIÇÃO | UNID. | COEF. | P. UNIT. (R\$) | TOTAL (R\$) | |
|------------------------------|--------------|---------------|---|----------|-------|----------------|-------------|--------------|
| SEDI | 88282 | SINAPI | MOTORISTA DE CAMINHÃO COM ENCARGOS COMPLEMENTARES | H | | 25,80 | | |
| INSUMO | 4093 | SINAPI | MOTORISTA DE CAMINHÃO (HORISTA) | H | 1 | 20,44 | 20,44 | |
| INSUMO | 37370 | SINAPI | AUMENTACAO - HORISTA (COLETADO CAIXA - ENCARGOS COMPLEMENTARES) | H | 1 | 2,39 | 2,39 | |
| INSUMO | 37371 | SINAPI | TRANSPORTE - HORISTA (COLETADO CAIXA - ENCARGOS COMPLEMENTARES) | H | 1 | 0,61 | 0,61 | |
| INSUMO | 37372 | SINAPI | EXAMES - HORISTA (COLETADO CAIXA - ENCARGOS COMPLEMENTARES) | H | 1 | 1,34 | 1,34 | |
| INSUMO | 37373 | SINAPI | SEGURO - HORISTA (COLETADO CAIXA - ENCARGOS COMPLEMENTARES) | H | 1 | 0,04 | 0,04 | |
| INSUMO | 43464 | SINAPI | FERRAMENTAS - FAMILIA OPERADOR ESCAVADEIRA - HORISTA (ENCARGOS COMPLEMENTARES - COLETADO CAIXA) | H | 1 | 0,01 | 0,01 | |
| INSUMO | 43488 | SINAPI | EPI - FAMILIA OPERADOR ESCAVADEIRA - HORISTA (ENCARGOS COMPLEMENTARES - COLETADO CAIXA) | H | 1 | 0,86 | 0,86 | |
| COMPOSICAO | 95347 | SINAPI | CURSO DE CAPACITAÇÃO PARA MOTORISTA DE CAMINHÃO (ENCARGOS COMPLEMENTARES) - HORISTA | H | 1 | 0,11 | 0,11 | |
| TOTAL SEM BDI - 88282 | | | | | | | | 25,80 |

| CLASSE/TIPO | CODIGO | FONTE | DESCRIÇÃO | UNID. | COEF. | P. UNIT. (R\$) | TOTAL (R\$) | |
|------------------------------|--------------|---------------|--|----------|-----------|----------------|-------------|--------------|
| CHOR | 91396 | SINAPI | CAMINHÃO PIPA 10.000 L TRUCADO, PESO BRUTO TOTAL 23.000 KG, CARGA ÚTIL MÁXIMA 15.935 KG, DISTÂNCIA ENTRE EIXOS 4,8 M, POTÊNCIA 230 CV, INCLUSIVE TANQUE DE AÇO PARA TRANSPORTE DE ÁGUA - DEPRECIÇÃO. AF_06/2014 | H | | 29,11 | | |
| INSUMO | 37736 | SINAPI | TANQUE DE AÇO CARBONO NAO REVESTIDO, PARA TRANSPORTE DE AGUA COM CAPACIDADE DE 10 M3, COM BOMBA CENTRIFUGA POR TOMADA DE FORÇA, VAZAO MAXIMA *75* M3/H (INCLUI MONTAGEM, NAO INCLUI CAMINHÃO) | UN | 0,0000551 | 85.950,00 | 4,73 | |
| INSUMO | 37758 | SINAPI | CAMINHÃO TRUCADO, PESO BRUTO TOTAL 23000 KG, CARGA UTIL MAXIMA 15285 KG, DISTANCIA ENTRE EIXOS 4,80 M, POTENCIA 326 CV (INCLUI CABINE E CHASSI, NAO INCLUI CARROCERIA) | UN | 0,0000343 | 710.806,66 | 24,38 | |
| TOTAL SEM BDI - 91396 | | | | | | | | 29,11 |

| CLASSE/TIPO | CODIGO | FONTE | DESCRIÇÃO | UNID. | COEF. | P. UNIT. (R\$) | TOTAL (R\$) |
|-------------|--------------|---------------|---|----------|-----------|----------------|-------------|
| CHOR | 91397 | SINAPI | CAMINHÃO PIPA 10.000 L TRUCADO, PESO BRUTO TOTAL 23.000 KG, CARGA ÚTIL MÁXIMA 15.935 KG, DISTÂNCIA ENTRE EIXOS 4,8 M, POTÊNCIA 230 CV, INCLUSIVE TANQUE DE AÇO PARA TRANSPORTE DE ÁGUA - JUROS. AF_06/2014 | H | | 11,25 | |
| INSUMO | 37736 | SINAPI | TANQUE DE AÇO CARBONO NAO REVESTIDO, PARA TRANSPORTE DE AGUA COM CAPACIDADE DE 10 M3, COM BOMBA CENTRIFUGA POR TOMADA DE FORÇA, VAZAO MAXIMA *75* M3/H (INCLUI MONTAGEM, NAO INCLUI CAMINHÃO) | UN | 0,0000144 | 85.950,00 | 1,23 |

MUNICÍPIO DE SANTA ROSA DO PIAUI - PI
ADEQUAÇÃO DO CENTRO ADMINISTRATIVO PARA FUNCIONAMENTO DA ESCOLA MUNICIPAL FRANCISCO JOSÉ DOS SANTOS DE SANTA ROSA DO PIAUI/PI. - SD
PLANILHA DE COMPOSIÇÕES UNITÁRIAS AUXILIARES - NÍVEL 2

| DATA BASE: SINAPI PI 12/2024, SEINFRA CE 28, ORSE SE 11/2024, SICRO PI 10/2024, SEM DESONERAÇÃO | | | | | | LEIS SOCIAIS (%): | 113,33 | BDI (%): | 24,00 |
|---|--------|--------|---|-------|-----------|-------------------|-------------|----------|-------|
| INSUMO | 37758 | SINAPI | CAMINHÃO TRUCADO, PESO BRUTO TOTAL 23000 KG, CARGA UTIL MÁXIMA 15285 KG, DISTANCIA ENTRE EIXOS 4,80 M, POTENCIA 326 CV (INCLUI CABINE E CHASSI, NAO INCLUI CARROCERIA) | UN | 0,0000141 | 710.806,66 | | 10,02 | |
| TOTAL SEM BDI - 91397 | | | | | | | | 11,25 | |
| CLASSE/TIPO | CODIGO | FONTE | DESCRIÇÃO | UNID. | COEF. | P. UNIT. (R\$) | TOTAL (R\$) | | |
| CHOR | 91398 | SINAPI | CAMINHÃO PIPA 10.000 L TRUCADO, PESO BRUTO TOTAL 23.000 KG, CARGA ÚTIL MÁXIMA 15.935 KG, DISTANCIA ENTRE EIXOS 4,8 M, POTÊNCIA 230 CV, INCLUSIVE TANQUE DE AÇO PARA TRANSPORTE DE ÁGUA - IMPOSTOS E SEGUROS. AF_06/2014 | H | | 4,54 | | | |
| INSUMO | 37736 | SINAPI | TANQUE DE ACO CARBONO NAO REVESTIDO, PARA TRANSPORTE DE AGUA COM CAPACIDADE DE 10 M3, COM BOMBA CENTRIFUGA POR TOMADA DE FORÇA, VAZAO MAXIMA *75* M3/H (INCLUI MONTAGEM, NAO INCLUI CAMINHÃO) | UN | 0,0000058 | 85.950,00 | 0,49 | | |
| INSUMO | 37758 | SINAPI | CAMINHÃO TRUCADO, PESO BRUTO TOTAL 23000 KG, CARGA UTIL MÁXIMA 15285 KG, DISTANCIA ENTRE EIXOS 4,80 M, POTENCIA 326 CV (INCLUI CABINE E CHASSI, NAO INCLUI CARROCERIA) | UN | 0,0000057 | 710.806,66 | 4,05 | | |
| TOTAL SEM BDI - 91398 | | | | | | | | 4,54 | |
| CLASSE/TIPO | CODIGO | FONTE | DESCRIÇÃO | UNID. | COEF. | P. UNIT. (R\$) | TOTAL (R\$) | | |
| CHOR | 91273 | SINAPI | PLACA VIBRATÓRIA REVERSÍVEL COM MOTOR 4 TEMPOS A GASOLINA, FORÇA CENTRIFUGA DE 25 KN (2500 KGF), POTÊNCIA 5,5 CV - DEPRECIÇÃO. AF_08/2015 | H | | 0,60 | | | |
| INSUMO | 1442 | SINAPI | COMPACTADOR DE SOLO TIPO PLACA VIBRATORIA REVERSIVEL, A GASOLINA 4 TEMPOS, PESO 125 A 150 KG, FORÇA CENTRIF. 2500 A 2800 KGF, LARG. TRABALHO 400 A 450 MM, FREQ. VIBRACAO 4300 A 4500 RPM, VELOC. TRABALHO 15 A 20 M/MIN, POT. 5,5 A 6,0 HP | UN | 0,0000533 | 11.291,17 | 0,60 | | |
| TOTAL SEM BDI - 91273 | | | | | | | | 0,60 | |
| CLASSE/TIPO | CODIGO | FONTE | DESCRIÇÃO | UNID. | COEF. | P. UNIT. (R\$) | TOTAL (R\$) | | |
| CHOR | 91274 | SINAPI | PLACA VIBRATÓRIA REVERSÍVEL COM MOTOR 4 TEMPOS A GASOLINA, FORÇA CENTRIFUGA DE 25 KN (2500 KGF), POTÊNCIA 5,5 CV - JUROS. AF_08/2015 | H | | 0,16 | | | |
| INSUMO | 1442 | SINAPI | COMPACTADOR DE SOLO TIPO PLACA VIBRATORIA REVERSIVEL, A GASOLINA 4 TEMPOS, PESO 125 A 150 KG, FORÇA CENTRIF. 2500 A 2800 KGF, LARG. TRABALHO 400 A 450 MM, FREQ. VIBRACAO 4300 A 4500 RPM, VELOC. TRABALHO 15 A 20 M/MIN, POT. 5,5 A 6,0 HP | UN | 0,0000143 | 11.291,17 | 0,16 | | |
| TOTAL SEM BDI - 91274 | | | | | | | | 0,16 | |
| CLASSE/TIPO | CODIGO | FONTE | DESCRIÇÃO | UNID. | COEF. | P. UNIT. (R\$) | TOTAL (R\$) | | |
| CHOR | 91275 | SINAPI | PLACA VIBRATÓRIA REVERSÍVEL COM MOTOR 4 TEMPOS A GASOLINA, FORÇA CENTRIFUGA DE 25 KN (2500 KGF), POTÊNCIA 5,5 CV - MANUTENÇÃO. AF_08/2015 | H | | 0,75 | | | |
| INSUMO | 1442 | SINAPI | COMPACTADOR DE SOLO TIPO PLACA VIBRATORIA REVERSIVEL, A GASOLINA 4 TEMPOS, PESO 125 A 150 KG, FORÇA CENTRIF. 2500 A 2800 KGF, LARG. TRABALHO 400 A 450 MM, FREQ. VIBRACAO 4300 A 4500 RPM, VELOC. TRABALHO 15 A 20 M/MIN, POT. 5,5 A 6,0 HP | UN | 0,0000667 | 11.291,17 | 0,75 | | |
| TOTAL SEM BDI - 91275 | | | | | | | | 0,75 | |
| CLASSE/TIPO | CODIGO | FONTE | DESCRIÇÃO | UNID. | COEF. | P. UNIT. (R\$) | TOTAL (R\$) | | |
| CHOR | 91276 | SINAPI | PLACA VIBRATÓRIA REVERSÍVEL COM MOTOR 4 TEMPOS A GASOLINA, FORÇA CENTRIFUGA DE 25 KN (2500 KGF), POTÊNCIA 5,5 CV - MATERIAIS NA OPERAÇÃO. AF_08/2015 | H | | 8,51 | | | |
| INSUMO | 4222 | SINAPI | GASOLINA COMUM | L | 1,44 | 5,91 | 8,51 | | |
| TOTAL SEM BDI - 91276 | | | | | | | | 8,51 | |
| CLASSE/TIPO | CODIGO | FONTE | DESCRIÇÃO | UNID. | COEF. | P. UNIT. (R\$) | TOTAL (R\$) | | |
| SEDI | 95371 | SINAPI | CURSO DE CAPACITAÇÃO PARA PEDREIRO (ENCARGOS COMPLEMENTARES) - HORISTA | H | | 0,46 | | | |
| INSUMO | 4750 | SINAPI | PEDREIRO (HORISTA) | H | 0,02442 | 19,09 | 0,46 | | |
| TOTAL SEM BDI - 95371 | | | | | | | | 0,46 | |
| CLASSE/TIPO | CODIGO | FONTE | DESCRIÇÃO | UNID. | COEF. | P. UNIT. (R\$) | TOTAL (R\$) | | |
| SEDI | 88377 | SINAPI | OPERADOR DE BETONEIRA ESTACIONÁRIA/MISTURADOR COM ENCARGOS COMPLEMENTARES | H | | 29,36 | | | |
| INSUMO | 37370 | SINAPI | ALIMENTACAO - HORISTA (COLETADO CAIXA - ENCARGOS COMPLEMENTARES) | H | 1 | 2,39 | 2,39 | | |
| INSUMO | 37371 | SINAPI | TRANSPORTE - HORISTA (COLETADO CAIXA - ENCARGOS COMPLEMENTARES) | H | 1 | 0,61 | 0,61 | | |
| INSUMO | 37372 | SINAPI | EXAMES - HORISTA (COLETADO CAIXA - ENCARGOS COMPLEMENTARES) | H | 1 | 1,34 | 1,34 | | |
| INSUMO | 37373 | SINAPI | SEGURO - HORISTA (COLETADO CAIXA - ENCARGOS COMPLEMENTARES) | H | 1 | 0,04 | 0,04 | | |
| INSUMO | 37666 | SINAPI | OPERADOR DE BETONEIRA ESTACIONARIA / MISTURADOR (HORISTA) | H | 1 | 23,89 | 23,89 | | |
| INSUMO | 43464 | SINAPI | FERRAMENTAS - FAMILIA OPERADOR ESCAVADEIRA - HORISTA (ENCARGOS COMPLEMENTARES - COLETADO CAIXA) | H | 1 | 0,01 | 0,01 | | |
| INSUMO | 43488 | SINAPI | EPI - FAMILIA OPERADOR ESCAVADEIRA - HORISTA (ENCARGOS COMPLEMENTARES - COLETADO CAIXA) | H | 1 | 0,86 | 0,86 | | |
| COMPOSICAO | 95389 | SINAPI | CURSO DE CAPACITAÇÃO PARA OPERADOR DE BETONEIRA ESTACIONÁRIA/MISTURADOR (ENCARGOS COMPLEMENTARES) - HORISTA | H | 1 | 0,22 | 0,22 | | |
| TOTAL SEM BDI - 88377 | | | | | | | | 29,36 | |
| CLASSE/TIPO | CODIGO | FONTE | DESCRIÇÃO | UNID. | COEF. | P. UNIT. (R\$) | TOTAL (R\$) | | |
| CHOR | 89225 | SINAPI | BETONEIRA CAPACIDADE NOMINAL DE 600 L, CAPACIDADE DE MISTURA 360 L, MOTOR ELÉTRICO TRIFÁSICO POTÊNCIA DE 4 CV, SEM CARREGADOR - CHP DIURNO. AF_05/2023 | CHP | | 6,54 | | | |

MUNICÍPIO DE SANTA ROSA DO PIAUI - PI
ADEQUAÇÃO DO CENTRO ADMINISTRATIVO PARA FUNCIONAMENTO DA ESCOLA MUNICIPAL FRANCISCO JOSÉ DOS SANTOS DE SANTA ROSA DO PIAUI/PI. - SD
PLANILHA DE COMPOSIÇÕES UNITÁRIAS AUXILIARES - NÍVEL 2

| DATA BASE: SINAPI PI 12/2024, SEINFRA CE 28, ORSE SE 11/2024, SICRO PI 10/2024, SEM DESONERAÇÃO | | | | | | LEIS SOCIAIS (%): | 113,33 | BDI (%): | 24,00 |
|---|-------|--------|---|---|---|-------------------|--------|----------|-------|
| COMPOSICAO | 89221 | SINAPI | BETONEIRA CAPACIDADE NOMINAL DE 600 L, CAPACIDADE DE MISTURA 360 L, MOTOR ELÉTRICO TRIFÁSICO POTÊNCIA DE 4 CV, SEM CARREGADOR - DEPRECIAÇÃO. AF_05/2023 | H | 1 | 1,63 | | 1,63 | |
| COMPOSICAO | 89222 | SINAPI | BETONEIRA CAPACIDADE NOMINAL DE 600 L, CAPACIDADE DE MISTURA 360 L, MOTOR ELÉTRICO TRIFÁSICO POTÊNCIA DE 4 CV, SEM CARREGADOR - JUROS. AF_05/2023 | H | 1 | 0,37 | | 0,37 | |
| COMPOSICAO | 89223 | SINAPI | BETONEIRA CAPACIDADE NOMINAL DE 600 L, CAPACIDADE DE MISTURA 360 L, MOTOR ELÉTRICO TRIFÁSICO POTÊNCIA DE 4 CV, SEM CARREGADOR - MANUTENÇÃO. AF_05/2023 | H | 1 | 1,79 | | 1,79 | |
| COMPOSICAO | 89224 | SINAPI | BETONEIRA CAPACIDADE NOMINAL DE 600 L, CAPACIDADE DE MISTURA 360 L, MOTOR ELÉTRICO TRIFÁSICO POTÊNCIA DE 4 CV, SEM CARREGADOR - MATERIAIS NA OPERAÇÃO. AF_05/2023 | H | 1 | 2,75 | | 2,75 | |
| TOTAL SEM BDI - 89225 | | | | | | | | 6,54 | |

| CLASSE/TIPO | CÓDIGO | FONTE | DESCRIÇÃO | UNID. | COEF. | P. UNIT. (R\$) | TOTAL (R\$) |
|-----------------------|--------|--------|---|-------|-------|----------------|-------------|
| CHOR | 89226 | SINAPI | BETONEIRA CAPACIDADE NOMINAL DE 600 L, CAPACIDADE DE MISTURA 360 L, MOTOR ELÉTRICO TRIFÁSICO POTÊNCIA DE 4 CV, SEM CARREGADOR - CHI DIURNO. AF_05/2023 | CHI | | 2,00 | |
| COMPOSICAO | 89221 | SINAPI | BETONEIRA CAPACIDADE NOMINAL DE 600 L, CAPACIDADE DE MISTURA 360 L, MOTOR ELÉTRICO TRIFÁSICO POTÊNCIA DE 4 CV, SEM CARREGADOR - DEPRECIAÇÃO. AF_05/2023 | H | 1 | 1,63 | 1,63 |
| COMPOSICAO | 89222 | SINAPI | BETONEIRA CAPACIDADE NOMINAL DE 600 L, CAPACIDADE DE MISTURA 360 L, MOTOR ELÉTRICO TRIFÁSICO POTÊNCIA DE 4 CV, SEM CARREGADOR - JUROS. AF_05/2023 | H | 1 | 0,37 | 0,37 |
| TOTAL SEM BDI - 89226 | | | | | | | 2,00 |

| CLASSE/TIPO | CÓDIGO | FONTE | DESCRIÇÃO | UNID. | COEF. | P. UNIT. (R\$) | TOTAL (R\$) |
|----------------------|--------|--------|---|-------|---------|----------------|-------------|
| CHOR | 5664 | SINAPI | RETROSCAVADEIRA SOBRE RODAS COM CARREGADEIRA, TRAÇÃO 4X4, POTÊNCIA LÍQ. 88 HP, CAÇAMBA CARREG. CAP. MÍN. 1 M3, CAÇAMBA RETRO CAP. 0,26 M3, PESO OPERACIONAL MÍN. 6.674 KG, PROFUNDIDADE ESCAVAÇÃO MÁX. 4,37 M - MANUTENÇÃO. AF_06/2014 | H | | 31,92 | |
| INSUMO | 36531 | SINAPI | RETROSCAVADEIRA SOBRE RODAS COM CARREGADEIRA, TRACAO 4 X4, POTENCIA LIQUIDA 88 HP, PESO OPERACIONAL MINIMO DE 6674 KG, CAPACIDADE DA CARREGADEIRA DE 1,00 M3 E DA RETROSCAVADEIRA MINIMA DE 0,26 M3, PROFUNDIDADE DE ESCAVACAO MAXIMA DE 4,37 M | UN | 0,00007 | 456.097,53 | 31,92 |
| TOTAL SEM BDI - 5664 | | | | | | | 31,92 |

| CLASSE/TIPO | CÓDIGO | FONTE | DESCRIÇÃO | UNID. | COEF. | P. UNIT. (R\$) | TOTAL (R\$) |
|-----------------------|--------|--------|---|-------|-------|----------------|-------------|
| CHOR | 53786 | SINAPI | RETROSCAVADEIRA SOBRE RODAS COM CARREGADEIRA, TRAÇÃO 4X4, POTÊNCIA LÍQ. 88 HP, CAÇAMBA CARREG. CAP. MÍN. 1 M3, CAÇAMBA RETRO CAP. 0,26 M3, PESO OPERACIONAL MÍN. 6.674 KG, PROFUNDIDADE ESCAVAÇÃO MÁX. 4,37 M - MATERIAIS NA OPERAÇÃO. AF_06/2014 | H | | 51,52 | |
| INSUMO | 4221 | SINAPI | OLEO DIESEL COMBUSTIVEL COMUM METROPOLITANO S-10 OU S-500 | L | 8,53 | 6,04 | 51,52 |
| TOTAL SEM BDI - 53786 | | | | | | | 51,52 |

| CLASSE/TIPO | CÓDIGO | FONTE | DESCRIÇÃO | UNID. | COEF. | P. UNIT. (R\$) | TOTAL (R\$) |
|-----------------------|--------|--------|---|-------|-------|----------------|-------------|
| SEDI | 88294 | SINAPI | OPERADOR DE ESCAVADEIRA COM ENCARGOS COMPLEMENTARES | H | | 32,92 | |
| INSUMO | 4234 | SINAPI | OPERADOR DE ESCAVADEIRA (HORISTA) | H | 1 | 27,31 | 27,31 |
| INSUMO | 37370 | SINAPI | ALIMENTAÇÃO - HORISTA (COLETADO CAIXA - ENCARGOS COMPLEMENTARES) | H | 1 | 2,39 | 2,39 |
| INSUMO | 37371 | SINAPI | TRANSPORTE - HORISTA (COLETADO CAIXA - ENCARGOS COMPLEMENTARES) | H | 1 | 0,61 | 0,61 |
| INSUMO | 37372 | SINAPI | EXAMES - HORISTA (COLETADO CAIXA - ENCARGOS COMPLEMENTARES) | H | 1 | 1,34 | 1,34 |
| INSUMO | 37373 | SINAPI | SEGURO - HORISTA (COLETADO CAIXA - ENCARGOS COMPLEMENTARES) | H | 1 | 0,04 | 0,04 |
| INSUMO | 43464 | SINAPI | FERRAMENTAS - FAMILIA OPERADOR ESCAVADEIRA - HORISTA (ENCARGOS COMPLEMENTARES - COLETADO CAIXA) | H | 1 | 0,01 | 0,01 |
| INSUMO | 43488 | SINAPI | EPI - FAMILIA OPERADOR ESCAVADEIRA - HORISTA (ENCARGOS COMPLEMENTARES - COLETADO CAIXA) | H | 1 | 0,86 | 0,86 |
| COMPOSICAO | 95357 | SINAPI | CURSO DE CAPACITAÇÃO PARA OPERADOR DE ESCAVADEIRA (ENCARGOS COMPLEMENTARES) - HORISTA | H | 1 | 0,36 | 0,36 |
| TOTAL SEM BDI - 88294 | | | | | | | 32,92 |

| CLASSE/TIPO | CÓDIGO | FONTE | DESCRIÇÃO | UNID. | COEF. | P. UNIT. (R\$) | TOTAL (R\$) |
|-----------------------|--------|--------|---|-------|----------|----------------|-------------|
| CHOR | 88857 | SINAPI | RETROSCAVADEIRA SOBRE RODAS COM CARREGADEIRA, TRAÇÃO 4X4, POTÊNCIA LÍQ. 88 HP, CAÇAMBA CARREG. CAP. MÍN. 1 M3, CAÇAMBA RETRO CAP. 0,26 M3, PESO OPERACIONAL MÍN. 6.674 KG, PROFUNDIDADE ESCAVAÇÃO MÁX. 4,37 M - DEPRECIAÇÃO. AF_06/2014 | H | | 25,54 | |
| INSUMO | 36531 | SINAPI | RETROSCAVADEIRA SOBRE RODAS COM CARREGADEIRA, TRACAO 4 X4, POTENCIA LIQUIDA 88 HP, PESO OPERACIONAL MINIMO DE 6674 KG, CAPACIDADE DA CARREGADEIRA DE 1,00 M3 E DA RETROSCAVADEIRA MINIMA DE 0,26 M3, PROFUNDIDADE DE ESCAVACAO MAXIMA DE 4,37 M | UN | 0,000056 | 456.097,53 | 25,54 |
| TOTAL SEM BDI - 88857 | | | | | | | 25,54 |

| CLASSE/TIPO | CÓDIGO | FONTE | DESCRIÇÃO | UNID. | COEF. | P. UNIT. (R\$) | TOTAL (R\$) |
|-------------|--------|--------|---|-------|-------|----------------|-------------|
| CHOR | 88858 | SINAPI | RETROSCAVADEIRA SOBRE RODAS COM CARREGADEIRA, TRAÇÃO 4X4, POTÊNCIA LÍQ. 88 HP, CAÇAMBA CARREG. CAP. MÍN. 1 M3, CAÇAMBA RETRO CAP. 0,26 M3, PESO OPERACIONAL MÍN. 6.674 KG, PROFUNDIDADE ESCAVAÇÃO MÁX. 4,37 M - JUROS. AF_06/2014 | H | | 6,75 | |

MUNICÍPIO DE SANTA ROSA DO PIAUI - PI
ADEQUAÇÃO DO CENTRO ADMINISTRATIVO PARA FUNCIONAMENTO DA ESCOLA MUNICIPAL FRANCISCO JOSÉ DOS SANTOS DE SANTA ROSA DO PIAUI/PI. - SD
PLANILHA DE COMPOSIÇÕES UNITÁRIAS AUXILIARES - NÍVEL 2

DATA BASE: SINAPI PI 12/2024, SEINFRA CE 28, ORSE SE 11/2024, SICRO PI 10/2024, SEM DESONERAÇÃO

LEIS SOCIAIS (%): 113,33

BDI (%): 24,00

| | | | | | | | |
|-----------------------|-------|--------|--|----|-----------|------------|------|
| INSUMO | 36531 | SINAPI | RETROSCAVADEIRA SOBRE RODAS COM CARREGADEIRA, TRACAO 4 X 4, POTENCIA LIQUIDA 88 HP, PESO OPERACIONAL MINIMO DE 6674 KG, CAPACIDADE DA CARREGADEIRA DE 1,00 M3 E DA RETROSCAVADEIRA MINIMA DE 0,26 M3, PROFUNDIDADE DE ESCAVACAO MAXIMA DE 4,37 M | UN | 0,0000148 | 456.097,53 | 6,75 |
| TOTAL SEM BDI - 88558 | | | | | | | 6,75 |

| CLASSE/TIPO | CODIGO | FONTE | DESCRIÇÃO | UNID. | COEF. | P. UNIT. (R\$) | TOTAL (R\$) |
|-----------------------|--------|--------|---|-------|-------|----------------|-------------|
| CHOR | 88830 | SINAPI | BETONEIRA CAPACIDADE NOMINAL DE 400 L, CAPACIDADE DE MISTURA 280 L, MOTOR ELÉTRICO TRIFÁSICO POTÊNCIA DE 2 CV, SEM CARREGADOR - CHP DIURNO. AF_05/2023 | CHP | | 2,30 | |
| COMPOSICAO | 88826 | SINAPI | BETONEIRA CAPACIDADE NOMINAL DE 400 L, CAPACIDADE DE MISTURA 280 L, MOTOR ELÉTRICO TRIFÁSICO POTÊNCIA DE 2 CV, SEM CARREGADOR - DEPRECIÇÃO. AF_05/2023 | H | 1 | 0,40 | 0,40 |
| COMPOSICAO | 88827 | SINAPI | BETONEIRA CAPACIDADE NOMINAL DE 400 L, CAPACIDADE DE MISTURA 280 L, MOTOR ELÉTRICO TRIFÁSICO POTÊNCIA DE 2 CV, SEM CARREGADOR - JUROS. AF_05/2023 | H | 1 | 0,09 | 0,09 |
| COMPOSICAO | 88828 | SINAPI | BETONEIRA CAPACIDADE NOMINAL DE 400 L, CAPACIDADE DE MISTURA 280 L, MOTOR ELÉTRICO TRIFÁSICO POTÊNCIA DE 2 CV, SEM CARREGADOR - MANUTENÇÃO. AF_05/2023 | H | 1 | 0,44 | 0,44 |
| COMPOSICAO | 88829 | SINAPI | BETONEIRA CAPACIDADE NOMINAL DE 400 L, CAPACIDADE DE MISTURA 280 L, MOTOR ELÉTRICO TRIFÁSICO POTÊNCIA DE 2 CV, SEM CARREGADOR - MATERIAIS NA OPERAÇÃO. AF_05/2023 | H | 1 | 1,37 | 1,37 |
| TOTAL SEM BDI - 88830 | | | | | | | 2,30 |

| CLASSE/TIPO | CODIGO | FONTE | DESCRIÇÃO | UNID. | COEF. | P. UNIT. (R\$) | TOTAL (R\$) |
|-----------------------|--------|--------|--|-------|-------|----------------|-------------|
| CHOR | 88831 | SINAPI | BETONEIRA CAPACIDADE NOMINAL DE 400 L, CAPACIDADE DE MISTURA 280 L, MOTOR ELÉTRICO TRIFÁSICO POTÊNCIA DE 2 CV, SEM CARREGADOR - CHI DIURNO. AF_05/2023 | CHI | | 0,49 | |
| COMPOSICAO | 88826 | SINAPI | BETONEIRA CAPACIDADE NOMINAL DE 400 L, CAPACIDADE DE MISTURA 280 L, MOTOR ELÉTRICO TRIFÁSICO POTÊNCIA DE 2 CV, SEM CARREGADOR - DEPRECIÇÃO. AF_05/2023 | H | 1 | 0,40 | 0,40 |
| COMPOSICAO | 88827 | SINAPI | BETONEIRA CAPACIDADE NOMINAL DE 400 L, CAPACIDADE DE MISTURA 280 L, MOTOR ELÉTRICO TRIFÁSICO POTÊNCIA DE 2 CV, SEM CARREGADOR - JUROS. AF_05/2023 | H | 1 | 0,09 | 0,09 |
| TOTAL SEM BDI - 88831 | | | | | | | 0,49 |

| CLASSE/TIPO | CODIGO | FONTE | DESCRIÇÃO | UNID. | COEF. | P. UNIT. (R\$) | TOTAL (R\$) |
|-----------------------|--------|--------|--|-------|-------|----------------|-------------|
| SEDI | 88239 | SINAPI | AJUDANTE DE CARPINTEIRO COM ENCARGOS COMPLEMENTARES | H | | 21,94 | |
| INSUMO | 6117 | SINAPI | CARPINTEIRO AUXILIAR (HORISTA) | H | 1 | 15,38 | 15,38 |
| INSUMO | 37370 | SINAPI | ALIMENTACAO - HORISTA (COLETADO CAIXA - ENCARGOS COMPLEMENTARES) | H | 1 | 2,39 | 2,39 |
| INSUMO | 37371 | SINAPI | TRANSPORTE - HORISTA (COLETADO CAIXA - ENCARGOS COMPLEMENTARES) | H | 1 | 0,61 | 0,61 |
| INSUMO | 37372 | SINAPI | EXAMES - HORISTA (COLETADO CAIXA - ENCARGOS COMPLEMENTARES) | H | 1 | 1,34 | 1,34 |
| INSUMO | 37373 | SINAPI | SEGURO - HORISTA (COLETADO CAIXA - ENCARGOS COMPLEMENTARES) | H | 1 | 0,04 | 0,04 |
| INSUMO | 43459 | SINAPI | FERRAMENTAS - FAMILIA CARPINTEIRO DE FORMAS - HORISTA (ENCARGOS COMPLEMENTARES - COLETADO CAIXA) | H | 1 | 0,49 | 0,49 |
| INSUMO | 43483 | SINAPI | EPI - FAMILIA CARPINTEIRO DE FORMAS - HORISTA (ENCARGOS COMPLEMENTARES - COLETADO CAIXA) | H | 1 | 1,43 | 1,43 |
| COMPOSICAO | 95309 | SINAPI | CURSO DE CAPACITAÇÃO PARA AJUDANTE DE CARPINTEIRO (ENCARGOS COMPLEMENTARES) - HORISTA | H | 1 | 0,26 | 0,26 |
| TOTAL SEM BDI - 88239 | | | | | | | 21,94 |

| CLASSE/TIPO | CODIGO | FONTE | DESCRIÇÃO | UNID. | COEF. | P. UNIT. (R\$) | TOTAL (R\$) |
|-----------------------|--------|--------|--|-------|-------|----------------|-------------|
| SEDI | 88261 | SINAPI | CARPINTEIRO DE ESQUADRIA COM ENCARGOS COMPLEMENTARES | H | | 26,08 | |
| INSUMO | 1214 | SINAPI | CARPINTEIRO DE ESQUADRIAS (HORISTA) | H | 1 | 19,45 | 19,45 |
| INSUMO | 37370 | SINAPI | ALIMENTACAO - HORISTA (COLETADO CAIXA - ENCARGOS COMPLEMENTARES) | H | 1 | 2,39 | 2,39 |
| INSUMO | 37371 | SINAPI | TRANSPORTE - HORISTA (COLETADO CAIXA - ENCARGOS COMPLEMENTARES) | H | 1 | 0,61 | 0,61 |
| INSUMO | 37372 | SINAPI | EXAMES - HORISTA (COLETADO CAIXA - ENCARGOS COMPLEMENTARES) | H | 1 | 1,34 | 1,34 |
| INSUMO | 37373 | SINAPI | SEGURO - HORISTA (COLETADO CAIXA - ENCARGOS COMPLEMENTARES) | H | 1 | 0,04 | 0,04 |
| INSUMO | 43459 | SINAPI | FERRAMENTAS - FAMILIA CARPINTEIRO DE FORMAS - HORISTA (ENCARGOS COMPLEMENTARES - COLETADO CAIXA) | H | 1 | 0,49 | 0,49 |
| INSUMO | 43483 | SINAPI | EPI - FAMILIA CARPINTEIRO DE FORMAS - HORISTA (ENCARGOS COMPLEMENTARES - COLETADO CAIXA) | H | 1 | 1,43 | 1,43 |
| COMPOSICAO | 95329 | SINAPI | CURSO DE CAPACITAÇÃO PARA CARPINTEIRO DE ESQUADRIA (ENCARGOS COMPLEMENTARES) - HORISTA | H | 1 | 0,33 | 0,33 |
| TOTAL SEM BDI - 88261 | | | | | | | 26,08 |

| CLASSE/TIPO | CODIGO | FONTE | DESCRIÇÃO | UNID. | COEF. | P. UNIT. (R\$) | TOTAL (R\$) |
|-----------------------|--------|--------|---|-------|-------|----------------|-------------|
| SEDI | 88309 | SINAPI | PEDREIRO COM ENCARGOS COMPLEMENTARES | H | | 25,99 | |
| INSUMO | 4750 | SINAPI | PEDREIRO (HORISTA) | H | 1 | 19,09 | 19,09 |
| INSUMO | 37370 | SINAPI | ALIMENTACAO - HORISTA (COLETADO CAIXA - ENCARGOS COMPLEMENTARES) | H | 1 | 2,39 | 2,39 |
| INSUMO | 37371 | SINAPI | TRANSPORTE - HORISTA (COLETADO CAIXA - ENCARGOS COMPLEMENTARES) | H | 1 | 0,61 | 0,61 |
| INSUMO | 37372 | SINAPI | EXAMES - HORISTA (COLETADO CAIXA - ENCARGOS COMPLEMENTARES) | H | 1 | 1,34 | 1,34 |
| INSUMO | 37373 | SINAPI | SEGURO - HORISTA (COLETADO CAIXA - ENCARGOS COMPLEMENTARES) | H | 1 | 0,04 | 0,04 |
| INSUMO | 43465 | SINAPI | FERRAMENTAS - FAMILIA PEDREIRO - HORISTA (ENCARGOS COMPLEMENTARES - COLETADO CAIXA) | H | 1 | 0,82 | 0,82 |
| INSUMO | 43489 | SINAPI | EPI - FAMILIA PEDREIRO - HORISTA (ENCARGOS COMPLEMENTARES - COLETADO CAIXA) | H | 1 | 1,24 | 1,24 |
| COMPOSICAO | 95371 | SINAPI | CURSO DE CAPACITAÇÃO PARA PEDREIRO (ENCARGOS COMPLEMENTARES) - HORISTA | H | 1 | 0,46 | 0,46 |
| TOTAL SEM BDI - 88309 | | | | | | | 25,99 |

MUNICÍPIO DE SANTA ROSA DO PIAUI - PI
ADEQUAÇÃO DO CENTRO ADMINISTRATIVO PARA FUNCIONAMENTO DA ESCOLA MUNICIPAL FRANCISCO JOSÉ DOS SANTOS DE SANTA ROSA DO PIAUI/PI. - SD
PLANILHA DE COMPOSIÇÕES UNITÁRIAS AUXILIARES - NÍVEL 2

| DATA BASE: SINAPI PI 12/2024, SEINFRA CE 28, ORSE SE 11/2024, SICRO PI 10/2024, SEM DESONERAÇÃO | | | | | | LEIS SOCIAIS (%): | 113,33 | BDI (%): | 24,00 | |
|---|--------|--------|--|-------|----------|-------------------|-------------|----------|-------|--|
| CLASSE/TIPO | CÓDIGO | FONTE | DESCRIÇÃO | UNID. | COEF. | P. UNIT. (R\$) | TOTAL (R\$) | | | |
| CHOR | 90586 | SINAPI | VIBRADOR DE IMERSÃO, DIÂMETRO DE PONTEIRA 45MM, MOTOR ELÉTRICO TRIFÁSICO POTÊNCIA DE 2 CV - CHP DIURNO. AF_06/2015 | CHP | | 1,36 | | | | |
| COMPOSICAO | 90582 | SINAPI | VIBRADOR DE IMERSÃO, DIÂMETRO DE PONTEIRA 45MM, MOTOR ELÉTRICO TRIFÁSICO POTÊNCIA DE 2 CV - DEPRECIÇÃO. AF_06/2015 | H | 1 | 0,39 | 0,39 | | | |
| COMPOSICAO | 90583 | SINAPI | VIBRADOR DE IMERSÃO, DIÂMETRO DE PONTEIRA 45MM, MOTOR ELÉTRICO TRIFÁSICO POTÊNCIA DE 2 CV - JUROS. AF_06/2015 | H | 1 | 0,09 | 0,09 | | | |
| COMPOSICAO | 90584 | SINAPI | VIBRADOR DE IMERSÃO, DIÂMETRO DE PONTEIRA 45MM, MOTOR ELÉTRICO TRIFÁSICO POTÊNCIA DE 2 CV - MANUTENÇÃO. AF_06/2015 | H | 1 | 0,31 | 0,31 | | | |
| COMPOSICAO | 90585 | SINAPI | VIBRADOR DE IMERSÃO, DIÂMETRO DE PONTEIRA 45MM, MOTOR ELÉTRICO TRIFÁSICO POTÊNCIA DE 2 CV - MATERIAIS NA OPERAÇÃO. AF_06/2015 | H | 1 | 0,57 | 0,57 | | | |
| TOTAL SEM BDI - 90586 | | | | | | | | 1,36 | | |
| CLASSE/TIPO | CÓDIGO | FONTE | DESCRIÇÃO | UNID. | COEF. | P. UNIT. (R\$) | TOTAL (R\$) | | | |
| CHOR | 90587 | SINAPI | VIBRADOR DE IMERSÃO, DIÂMETRO DE PONTEIRA 45MM, MOTOR ELÉTRICO TRIFÁSICO POTÊNCIA DE 2 CV - CHI DIURNO. AF_06/2015 | CHI | | 0,48 | | | | |
| COMPOSICAO | 90582 | SINAPI | VIBRADOR DE IMERSÃO, DIÂMETRO DE PONTEIRA 45MM, MOTOR ELÉTRICO TRIFÁSICO POTÊNCIA DE 2 CV - DEPRECIÇÃO. AF_06/2015 | H | 1 | 0,39 | 0,39 | | | |
| COMPOSICAO | 90583 | SINAPI | VIBRADOR DE IMERSÃO, DIÂMETRO DE PONTEIRA 45MM, MOTOR ELÉTRICO TRIFÁSICO POTÊNCIA DE 2 CV - JUROS. AF_06/2015 | H | 1 | 0,09 | 0,09 | | | |
| TOTAL SEM BDI - 90587 | | | | | | | | 0,48 | | |
| CLASSE/TIPO | CÓDIGO | FONTE | DESCRIÇÃO | UNID. | COEF. | P. UNIT. (R\$) | TOTAL (R\$) | | | |
| CHOR | 91692 | SINAPI | SERRA CIRCULAR DE BANCADA COM MOTOR ELÉTRICO POTÊNCIA DE 5HP, COM COIFA PARA DISCO 10" - CHP DIURNO. AF_08/2015 | CHP | | 31,16 | | | | |
| COMPOSICAO | 88297 | SINAPI | OPERADOR DE MÁQUINAS E EQUIPAMENTOS COM ENCARGOS COMPLEMENTARES | H | 1 | 29,45 | 29,45 | | | |
| COMPOSICAO | 91688 | SINAPI | SERRA CIRCULAR DE BANCADA COM MOTOR ELÉTRICO POTÊNCIA DE 5HP, COM COIFA PARA DISCO 10" - DEPRECIÇÃO. AF_08/2015 | H | 1 | 0,12 | 0,12 | | | |
| COMPOSICAO | 91689 | SINAPI | SERRA CIRCULAR DE BANCADA COM MOTOR ELÉTRICO POTÊNCIA DE 5HP, COM COIFA PARA DISCO 10" - JUROS. AF_08/2015 | H | 1 | 0,02 | 0,02 | | | |
| COMPOSICAO | 91690 | SINAPI | SERRA CIRCULAR DE BANCADA COM MOTOR ELÉTRICO POTÊNCIA DE 5HP, COM COIFA PARA DISCO 10" - MANUTENÇÃO. AF_08/2015 | H | 1 | 0,08 | 0,08 | | | |
| COMPOSICAO | 91691 | SINAPI | SERRA CIRCULAR DE BANCADA COM MOTOR ELÉTRICO POTÊNCIA DE 5HP, COM COIFA PARA DISCO 10" - MATERIAIS NA OPERAÇÃO. AF_08/2015 | H | 1 | 1,49 | 1,49 | | | |
| TOTAL SEM BDI - 91692 | | | | | | | | 31,16 | | |
| CLASSE/TIPO | CÓDIGO | FONTE | DESCRIÇÃO | UNID. | COEF. | P. UNIT. (R\$) | TOTAL (R\$) | | | |
| CHOR | 91693 | SINAPI | SERRA CIRCULAR DE BANCADA COM MOTOR ELÉTRICO POTÊNCIA DE 5HP, COM COIFA PARA DISCO 10" - CHI DIURNO. AF_08/2015 | CHI | | 29,59 | | | | |
| COMPOSICAO | 88297 | SINAPI | OPERADOR DE MÁQUINAS E EQUIPAMENTOS COM ENCARGOS COMPLEMENTARES | H | 1 | 29,45 | 29,45 | | | |
| COMPOSICAO | 91688 | SINAPI | SERRA CIRCULAR DE BANCADA COM MOTOR ELÉTRICO POTÊNCIA DE 5HP, COM COIFA PARA DISCO 10" - DEPRECIÇÃO. AF_08/2015 | H | 1 | 0,12 | 0,12 | | | |
| COMPOSICAO | 91689 | SINAPI | SERRA CIRCULAR DE BANCADA COM MOTOR ELÉTRICO POTÊNCIA DE 5HP, COM COIFA PARA DISCO 10" - JUROS. AF_08/2015 | H | 1 | 0,02 | 0,02 | | | |
| TOTAL SEM BDI - 91693 | | | | | | | | 29,59 | | |
| CLASSE/TIPO | CÓDIGO | FONTE | DESCRIÇÃO | UNID. | COEF. | P. UNIT. (R\$) | TOTAL (R\$) | | | |
| FUES | 92767 | SINAPI | ARMAÇÃO DE LAJE DE ESTRUTURA CONVENCIONAL DE CONCRETO ARMADO UTILIZANDO AÇO CA-60 DE 4,2 MM - MONTAGEM. AF_06/2022 | KG | | 15,83 | | | | |
| INSUMO | 39017 | SINAPI | ESPACADOR / DISTANCIADOR CIRCULAR COM ENTRADA LATERAL, EM PLASTICO, PARA VERGALHAO *4,2 A 12,5" MM, COBRIMENTO 20 MM | UN | 2,816 | 0,22 | 0,61 | | | |
| INSUMO | 43132 | SINAPI | ARAME RECOZIDO 16 BWG, D = 1,65 MM (0,016 KG/M) OU 18 BWG, D = 1,25 MM (0,01 KG/M) | KG | 0,025 | 21,57 | 0,53 | | | |
| COMPOSICAO | 88238 | SINAPI | AJUDANTE DE ARMADOR COM ENCARGOS COMPLEMENTARES | H | 0,0172 | 22,02 | 0,37 | | | |
| COMPOSICAO | 88245 | SINAPI | ARMADOR COM ENCARGOS COMPLEMENTARES | H | 0,1055 | 25,78 | 2,71 | | | |
| COMPOSICAO | 92799 | SINAPI | CORTE E DOBRA DE AÇO CA-60, DIÂMETRO DE 4,2 MM. AF_06/2022 | KG | 1 | 11,61 | 11,61 | | | |
| TOTAL SEM BDI - 92767 | | | | | | | | 15,83 | | |
| CLASSE/TIPO | CÓDIGO | FONTE | DESCRIÇÃO | UNID. | COEF. | P. UNIT. (R\$) | TOTAL (R\$) | | | |
| FUES | 94971 | SINAPI | CONCRETO FCK = 25MPA, TRAÇO 1:2,3:2,7 (EM MASSA SECA DE CIMENTO/ AREIA MÉDIA/ BRITA 1) - PREPARO MECÂNICO COM BETONEIRA 600 L. AF_05/2021 | M3 | | 659,77 | | | | |
| INSUMO | 370 | SINAPI | AREIA MÉDIA - POSTO JAZIDA/FORNECEDOR (RETIRADO NA JAZIDA, SEM TRANSPORTE) | M3 | 0,7275 | 90,00 | 65,47 | | | |
| INSUMO | 1379 | SINAPI | CIMENTO PORTLAND COMPOSTO CP II-32 | KG | 364,9433 | 0,99 | 361,29 | | | |
| INSUMO | 4721 | SINAPI | PEDRA BRITADA N. 1 (9,5 A 19 MM) POSTO PEDREIRA/FORNECEDOR, SEM FRETE | M3 | 0,5972 | 248,89 | 148,63 | | | |
| COMPOSICAO | 88316 | SINAPI | SERVENTE COM ENCARGOS COMPLEMENTARES | H | 1,9792 | 21,36 | 42,27 | | | |
| COMPOSICAO | 88377 | SINAPI | OPERADOR DE BETONEIRA ESTACIONÁRIA/MISTURADOR COM ENCARGOS COMPLEMENTARES | H | 1,2501 | 29,36 | 36,70 | | | |
| COMPOSICAO | 89225 | SINAPI | BETONEIRA CAPACIDADE NOMINAL DE 600 L, CAPACIDADE DE MISTURA 360 L, MOTOR ELÉTRICO TRIFÁSICO POTÊNCIA DE 4 CV, SEM CARREGADOR - CHP DIURNO. AF_05/2023 | CHP | 0,6434 | 6,54 | 4,20 | | | |
| COMPOSICAO | 89226 | SINAPI | BETONEIRA CAPACIDADE NOMINAL DE 600 L, CAPACIDADE DE MISTURA 360 L, MOTOR ELÉTRICO TRIFÁSICO POTÊNCIA DE 4 CV, SEM CARREGADOR - CHI DIURNO. AF_05/2023 | CHI | 0,6067 | 2,00 | 1,21 | | | |
| TOTAL SEM BDI - 94971 | | | | | | | | 659,77 | | |
| CLASSE/TIPO | CÓDIGO | FONTE | DESCRIÇÃO | UNID. | COEF. | P. UNIT. (R\$) | TOTAL (R\$) | | | |

MUNICÍPIO DE SANTA ROSA DO PIAUI - PI
ADEQUAÇÃO DO CENTRO ADMINISTRATIVO PARA FUNCIONAMENTO DA ESCOLA MUNICIPAL FRANCISCO JOSÉ DOS SANTOS DE SANTA ROSA DO PIAUI/PI. - SD
PLANILHA DE COMPOSIÇÕES UNITÁRIAS AUXILIARES - NÍVEL 2

| DATA BASE: SINAPI PI 12/2024, SEINFRA CE 28, ORSE SE 11/2024, SICRO PI 10/2024, SEM DESONERAÇÃO | | | | | LEIS SOCIAIS (%): 113,33 | | BDI (%): 24,00 | |
|---|-------|--------|--|-----|--------------------------|--------|----------------|--------|
| FUES | 94972 | SINAPI | CONCRETO FCK = 30MPA, TRAÇO 1:2,1:2,5 (EM MASSA SECA DE CIMENTO/ AREIA MÉDIA/ BRITA 1) - PREPARO MECÂNICO COM BETONEIRA 600 L. AF_05/2021 | M3 | | 682,53 | | |
| INSUMO | 370 | SINAPI | AREIA MEDIA - POSTO JAZIDA/FORNECEDOR (RETIRADO NA JAZIDA, SEM TRANSPORTE) | M3 | 0,7119 | 90,00 | | 64,07 |
| INSUMO | 1379 | SINAPI | CIMENTO PORTLAND COMPOSTO CP II-32 | KG | 391,1663 | 0,99 | | 387,25 |
| INSUMO | 4721 | SINAPI | PEDRA BRITADA N. 1 (9,5 A 19 MM) POSTO PEDREIRA/FORNECEDOR, SEM FRETE | M3 | 0,5927 | 248,89 | | 147,51 |
| COMPOSICAO | 88316 | SINAPI | SERVENTE COM ENCARGOS COMPLEMENTARES | H | 1,9633 | 21,36 | | 41,93 |
| COMPOSICAO | 88377 | SINAPI | OPERADOR DE BETONEIRA ESTACIONÁRIA/MISTURADOR COM ENCARGOS COMPLEMENTARES | H | 1,24 | 29,36 | | 36,40 |
| COMPOSICAO | 89225 | SINAPI | BETONEIRA CAPACIDADE NOMINAL DE 600 L, CAPACIDADE DE MISTURA 360 L, MOTOR ELÉTRICO TRIFÁSICO POTÊNCIA DE 4 CV, SEM CARREGADOR - CHP DIURNO. AF_05/2023 | CHP | 0,6382 | 6,54 | | 4,17 |
| COMPOSICAO | 89226 | SINAPI | BETONEIRA CAPACIDADE NOMINAL DE 600 L, CAPACIDADE DE MISTURA 360 L, MOTOR ELÉTRICO TRIFÁSICO POTÊNCIA DE 4 CV, SEM CARREGADOR - CHI DIURNO. AF_05/2023 | CHI | 0,6018 | 2,00 | | 1,20 |
| TOTAL SEM BDI - 94972 | | | | | | | 682,53 | |

| CLASSE/TIPO | CÓDIGO | FONTE | DESCRIÇÃO | UNID. | COEF. | P. UNIT. (R\$) | TOTAL (R\$) |
|-----------------------|--------|--------|--|-------|-------|----------------|-------------|
| CHOR | 91533 | SINAPI | COMPACTADOR DE SOLOS DE PERCUSSÃO (SOQUETE) COM MOTOR A GASOLINA 4 TEMPOS, POTÊNCIA 4 CV - CHP DIURNO. AF_08/2015 | CHP | | 37,75 | |
| COMPOSICAO | 88297 | SINAPI | OPERADOR DE MÁQUINAS E EQUIPAMENTOS COM ENCARGOS COMPLEMENTARES | H | 1 | 29,45 | 29,45 |
| COMPOSICAO | 91529 | SINAPI | COMPACTADOR DE SOLOS DE PERCUSSÃO (SOQUETE) COM MOTOR A GASOLINA 4 TEMPOS, POTÊNCIA 4 CV - DEPRECIÇÃO. AF_08/2015 | H | 1 | 0,88 | 0,88 |
| COMPOSICAO | 91530 | SINAPI | COMPACTADOR DE SOLOS DE PERCUSSÃO (SOQUETE) COM MOTOR A GASOLINA 4 TEMPOS, POTÊNCIA 4 CV - JUROS. AF_08/2015 | H | 1 | 0,23 | 0,23 |
| COMPOSICAO | 91531 | SINAPI | COMPACTADOR DE SOLOS DE PERCUSSÃO (SOQUETE) COM MOTOR A GASOLINA 4 TEMPOS, POTÊNCIA 4 CV - MANUTENÇÃO. AF_08/2015 | H | 1 | 1,11 | 1,11 |
| COMPOSICAO | 91532 | SINAPI | COMPACTADOR DE SOLOS DE PERCUSSÃO (SOQUETE) COM MOTOR A GASOLINA 4 TEMPOS, POTÊNCIA 4 CV - MATERIAIS NA OPERAÇÃO. AF_08/2015 | H | 1 | 6,08 | 6,08 |
| TOTAL SEM BDI - 91533 | | | | | | | 37,75 |

| CLASSE/TIPO | CÓDIGO | FONTE | DESCRIÇÃO | UNID. | COEF. | P. UNIT. (R\$) | TOTAL (R\$) |
|-----------------------|--------|--------|---|-------|-------|----------------|-------------|
| CHOR | 91534 | SINAPI | COMPACTADOR DE SOLOS DE PERCUSSÃO (SOQUETE) COM MOTOR A GASOLINA 4 TEMPOS, POTÊNCIA 4 CV - CHI DIURNO. AF_08/2015 | CHI | | 30,56 | |
| COMPOSICAO | 88297 | SINAPI | OPERADOR DE MÁQUINAS E EQUIPAMENTOS COM ENCARGOS COMPLEMENTARES | H | 1 | 29,45 | 29,45 |
| COMPOSICAO | 91529 | SINAPI | COMPACTADOR DE SOLOS DE PERCUSSÃO (SOQUETE) COM MOTOR A GASOLINA 4 TEMPOS, POTÊNCIA 4 CV - DEPRECIÇÃO. AF_08/2015 | H | 1 | 0,88 | 0,88 |
| COMPOSICAO | 91530 | SINAPI | COMPACTADOR DE SOLOS DE PERCUSSÃO (SOQUETE) COM MOTOR A GASOLINA 4 TEMPOS, POTÊNCIA 4 CV - JUROS. AF_08/2015 | H | 1 | 0,23 | 0,23 |
| TOTAL SEM BDI - 91534 | | | | | | | 30,56 |

MUNICÍPIO DE SANTA ROSA DO PIAUI - PI
ADEQUAÇÃO DO CENTRO ADMINISTRATIVO PARA FUNCIONAMENTO DA ESCOLA MUNICIPAL FRANCISCO JOSÉ DOS SANTOS DE SANTA ROSA DO PIAUI/PI. - SD
PLANILHA DE COMPOSIÇÕES UNITÁRIAS AUXILIARES - NÍVEL 3

| DATA BASE: SINAPI PI 12/2024, SEINFRA CE 28, ORSE SE 11/2024, SICRO PI 10/2024, SEM DESONERAÇÃO | | | | | | LEIS SOCIAIS (%): | 113,33 | BDI (%): | 24,00 |
|---|--------|--------|---|-------|-----------|-------------------|-------------|----------|-------|
| CLASSE/TIPO | CÓDIGO | FONTE | DESCRIÇÃO | UNID. | COEF. | P. UNIT. (R\$) | TOTAL (R\$) | | |
| SEDI | 95317 | SINAPI | CURSO DE CAPACITAÇÃO PARA AUXILIAR DE ENCANADOR OU BOMBEIRO HIDRÁULICO (ENCARGOS COMPLEMENTARES) - HORISTA | H | | 0,31 | | | |
| INSUMO | 246 | SINAPI | AUXILIAR DE ENCANADOR OU BOMBEIRO HIDRAULICO (HORISTA) | H | 0,0207 | 15,38 | 0,31 | | |
| TOTAL SEM BDI - 95317 | | | | | | | 0,31 | | |
| SEDI | 95335 | SINAPI | CURSO DE CAPACITAÇÃO PARA ENCANADOR OU BOMBEIRO HIDRÁULICO (ENCARGOS COMPLEMENTARES) - HORISTA | H | | 0,42 | | | |
| INSUMO | 2696 | SINAPI | ENCANADOR OU BOMBEIRO HIDRAULICO (HORISTA) | H | 0,0207 | 20,42 | 0,42 | | |
| TOTAL SEM BDI - 95335 | | | | | | | 0,42 | | |
| SEDI | 95316 | SINAPI | CURSO DE CAPACITAÇÃO PARA AUXILIAR DE ELETRICISTA (ENCARGOS COMPLEMENTARES) - HORISTA | H | | 0,66 | | | |
| INSUMO | 247 | SINAPI | AJUDANTE DE ELETRICISTA (HORISTA) | H | 0,04297 | 15,38 | 0,66 | | |
| TOTAL SEM BDI - 95316 | | | | | | | 0,66 | | |
| SEDI | 95332 | SINAPI | CURSO DE CAPACITAÇÃO PARA ELETRICISTA (ENCARGOS COMPLEMENTARES) - HORISTA | H | | 0,82 | | | |
| INSUMO | 2436 | SINAPI | ELETRICISTA (HORISTA) | H | 0,04297 | 19,09 | 0,82 | | |
| TOTAL SEM BDI - 95332 | | | | | | | 0,82 | | |
| SEDI | 95378 | SINAPI | CURSO DE CAPACITAÇÃO PARA SERVENTE (ENCARGOS COMPLEMENTARES) - HORISTA | H | | 0,35 | | | |
| INSUMO | 6111 | SINAPI | SERVENTE DE OBRAS (HORISTA) | H | 0,02442 | 14,69 | 0,35 | | |
| TOTAL SEM BDI - 95378 | | | | | | | 0,35 | | |
| SEDI | 95347 | SINAPI | CURSO DE CAPACITAÇÃO PARA MOTORISTA DE CAMINHÃO (ENCARGOS COMPLEMENTARES) - HORISTA | H | | 0,11 | | | |
| INSUMO | 4093 | SINAPI | MOTORISTA DE CAMINHAO (HORISTA) | H | 0,00586 | 20,44 | 0,11 | | |
| TOTAL SEM BDI - 95347 | | | | | | | 0,11 | | |
| SEDI | 95389 | SINAPI | CURSO DE CAPACITAÇÃO PARA OPERADOR DE BETONEIRA ESTACIONÁRIA/MISTURADOR (ENCARGOS COMPLEMENTARES) - HORISTA | H | | 0,22 | | | |
| INSUMO | 37666 | SINAPI | OPERADOR DE BETONEIRA ESTACIONARIA / MISTURADOR (HORISTA) | H | 0,00957 | 23,89 | 0,22 | | |
| TOTAL SEM BDI - 95389 | | | | | | | 0,22 | | |
| CHOR | 89221 | SINAPI | BETONEIRA CAPACIDADE NOMINAL DE 600 L, CAPACIDADE DE MISTURA 360 L, MOTOR ELÉTRICO TRIFÁSICO POTÊNCIA DE 4 CV, SEM CARREGADOR - DEPRECIÇÃO. AF_05/2023 | H | | 1,63 | | | |
| INSUMO | 36397 | SINAPI | BETONEIRA, CAPACIDADE NOMINAL 600 L, CAPACIDADE DE MISTURA 360L, MOTOR ELETRICO TRIFASICO 220/380V, POTENCIA 4CV, EXCLUSO CARREGADOR | UN | 0,000064 | 25.609,22 | 1,63 | | |
| TOTAL SEM BDI - 89221 | | | | | | | 1,63 | | |
| CHOR | 89222 | SINAPI | BETONEIRA CAPACIDADE NOMINAL DE 600 L, CAPACIDADE DE MISTURA 360 L, MOTOR ELÉTRICO TRIFÁSICO POTÊNCIA DE 4 CV, SEM CARREGADOR - JUROS. AF_05/2023 | H | | 0,37 | | | |
| INSUMO | 36397 | SINAPI | BETONEIRA, CAPACIDADE NOMINAL 600 L, CAPACIDADE DE MISTURA 360L, MOTOR ELETRICO TRIFASICO 220/380V, POTENCIA 4CV, EXCLUSO CARREGADOR | UN | 0,0000148 | 25.609,22 | 0,37 | | |
| TOTAL SEM BDI - 89222 | | | | | | | 0,37 | | |
| CHOR | 89223 | SINAPI | BETONEIRA CAPACIDADE NOMINAL DE 600 L, CAPACIDADE DE MISTURA 360 L, MOTOR ELÉTRICO TRIFÁSICO POTÊNCIA DE 4 CV, SEM CARREGADOR - MANUTENÇÃO. AF_05/2023 | H | | 1,79 | | | |
| INSUMO | 36397 | SINAPI | BETONEIRA, CAPACIDADE NOMINAL 600 L, CAPACIDADE DE MISTURA 360L, MOTOR ELETRICO TRIFASICO 220/380V, POTENCIA 4CV, EXCLUSO CARREGADOR | UN | 0,00007 | 25.609,22 | 1,79 | | |
| TOTAL SEM BDI - 89223 | | | | | | | 1,79 | | |
| CHOR | 89224 | SINAPI | BETONEIRA CAPACIDADE NOMINAL DE 600 L, CAPACIDADE DE MISTURA 360 L, MOTOR ELÉTRICO TRIFÁSICO POTÊNCIA DE 4 CV, SEM CARREGADOR - MATERIAIS NA OPERAÇÃO. AF_05/2023 | H | | 2,75 | | | |
| INSUMO | 2705 | SINAPI | ENERGIA ELETRICA ATE 2000 KWH INDUSTRIAL, SEM DEMANDA | KWH | 2,5 | 1,10 | 2,75 | | |
| TOTAL SEM BDI - 89224 | | | | | | | 2,75 | | |
| SEDI | 95357 | SINAPI | CURSO DE CAPACITAÇÃO PARA OPERADOR DE ESCAVADEIRA (ENCARGOS COMPLEMENTARES) - HORISTA | H | | 0,36 | | | |
| INSUMO | 4234 | SINAPI | OPERADOR DE ESCAVADEIRA (HORISTA) | H | 0,01328 | 27,31 | 0,36 | | |
| TOTAL SEM BDI - 95357 | | | | | | | 0,36 | | |
| CHOR | 88826 | SINAPI | BETONEIRA CAPACIDADE NOMINAL DE 400 L, CAPACIDADE DE MISTURA 280 L, MOTOR ELÉTRICO TRIFÁSICO POTÊNCIA DE 2 CV, SEM CARREGADOR - DEPRECIÇÃO. AF_05/2023 | H | | 0,40 | | | |
| INSUMO | 10535 | SINAPI | BETONEIRA CAPACIDADE NOMINAL 400 L, CAPACIDADE DE MISTURA 280 L, MOTOR ELETRICO TRIFASICO 220/380 V POTENCIA 2 CV, SEM CARREGADOR | UN | 0,000064 | 6.295,60 | 0,40 | | |
| TOTAL SEM BDI - 88826 | | | | | | | 0,40 | | |
| CHOR | 88827 | SINAPI | BETONEIRA CAPACIDADE NOMINAL DE 400 L, CAPACIDADE DE MISTURA 280 L, MOTOR ELÉTRICO TRIFÁSICO POTÊNCIA DE 2 CV, SEM CARREGADOR - JUROS. AF_05/2023 | H | | 0,09 | | | |

MUNICÍPIO DE SANTA ROSA DO PIAUI - PI
ADEQUAÇÃO DO CENTRO ADMINISTRATIVO PARA FUNCIONAMENTO DA ESCOLA MUNICIPAL FRANCISCO JOSÉ DOS SANTOS DE SANTA ROSA DO PIAUI/PI. - SD
PLANILHA DE COMPOSIÇÕES UNITÁRIAS AUXILIARES - NÍVEL 3

| DATA BASE: SINAPI PI 12/2024, SEINFRA CE 28, ORSE SE 11/2024, SICRO PI 10/2024, SEM DESONERAÇÃO | | | | | LEIS SOCIAIS (%): | 113,33 | BDI (%): | 24,00 |
|---|--------|--------|---|-------|-------------------|----------------|-------------|-------|
| INSUMO | 10535 | SINAPI | BETONEIRA CAPACIDADE NOMINAL 400 L, CAPACIDADE DE MISTURA 280 L, MOTOR ELETRICO TRIFASICO 220/380 V POTENCIA 2 CV, SEM CARREGADOR | UN | 0,0000148 | 6.295,60 | 0,09 | |
| TOTAL SEM BDI - 88827 | | | | | | | | 0,09 |
| CLASSE/TIPO | CODIGO | FONTE | DESCRIÇÃO | UNID. | COEF. | P. UNIT. (R\$) | TOTAL (R\$) | |
| CHOR | 88828 | SINAPI | BETONEIRA CAPACIDADE NOMINAL DE 400 L, CAPACIDADE DE MISTURA 280 L, MOTOR ELÉTRICO TRIFÁSICO POTÊNCIA DE 2 CV, SEM CARREGADOR - MANUTENÇÃO. AF_05/2023 | H | | 0,44 | | |
| INSUMO | 10535 | SINAPI | BETONEIRA CAPACIDADE NOMINAL 400 L, CAPACIDADE DE MISTURA 280 L, MOTOR ELETRICO TRIFASICO 220/380 V POTENCIA 2 CV, SEM CARREGADOR | UN | 0,00007 | 6.295,60 | 0,44 | |
| TOTAL SEM BDI - 88828 | | | | | | | | 0,44 |
| CLASSE/TIPO | CODIGO | FONTE | DESCRIÇÃO | UNID. | COEF. | P. UNIT. (R\$) | TOTAL (R\$) | |
| CHOR | 88829 | SINAPI | BETONEIRA CAPACIDADE NOMINAL DE 400 L, CAPACIDADE DE MISTURA 280 L, MOTOR ELÉTRICO TRIFÁSICO POTÊNCIA DE 2 CV, SEM CARREGADOR - MATERIAIS NA OPERAÇÃO. AF_05/2023 | H | | 1,37 | | |
| INSUMO | 2705 | SINAPI | ENERGIA ELETRICA ATE 2000 KWH INDUSTRIAL, SEM DEMANDA | KWH | 1,25 | 1,10 | 1,37 | |
| TOTAL SEM BDI - 88829 | | | | | | | | 1,37 |
| CLASSE/TIPO | CODIGO | FONTE | DESCRIÇÃO | UNID. | COEF. | P. UNIT. (R\$) | TOTAL (R\$) | |
| SEDI | 95309 | SINAPI | CURSO DE CAPACITAÇÃO PARA AJUDANTE DE CARPINTEIRO (ENCARGOS COMPLEMENTARES) - HORISTA | H | | 0,26 | | |
| INSUMO | 6117 | SINAPI | CARPINTEIRO AUXILIAR (HORISTA) | H | 0,01699 | 15,38 | 0,26 | |
| TOTAL SEM BDI - 95309 | | | | | | | | 0,26 |
| CLASSE/TIPO | CODIGO | FONTE | DESCRIÇÃO | UNID. | COEF. | P. UNIT. (R\$) | TOTAL (R\$) | |
| SEDI | 95329 | SINAPI | CURSO DE CAPACITAÇÃO PARA CARPINTEIRO DE ESQUADRIA (ENCARGOS COMPLEMENTARES) - HORISTA | H | | 0,33 | | |
| INSUMO | 1214 | SINAPI | CARPINTEIRO DE ESQUADRIAS (HORISTA) | H | 0,01699 | 19,45 | 0,33 | |
| TOTAL SEM BDI - 95329 | | | | | | | | 0,33 |
| CLASSE/TIPO | CODIGO | FONTE | DESCRIÇÃO | UNID. | COEF. | P. UNIT. (R\$) | TOTAL (R\$) | |
| SEDI | 95371 | SINAPI | CURSO DE CAPACITAÇÃO PARA PEDREIRO (ENCARGOS COMPLEMENTARES) - HORISTA | H | | 0,46 | | |
| INSUMO | 4750 | SINAPI | PEDREIRO (HORISTA) | H | 0,02442 | 19,09 | 0,46 | |
| TOTAL SEM BDI - 95371 | | | | | | | | 0,46 |
| CLASSE/TIPO | CODIGO | FONTE | DESCRIÇÃO | UNID. | COEF. | P. UNIT. (R\$) | TOTAL (R\$) | |
| CHOR | 90582 | SINAPI | VIBRADOR DE IMERSÃO, DIÂMETRO DE PONTEIRA 45MM, MOTOR ELÉTRICO TRIFÁSICO POTÊNCIA DE 2 CV - DEPRECIÇÃO. AF_06/2015 | H | | 0,39 | | |
| INSUMO | 13896 | SINAPI | VIBRADOR DE IMERSAO, DIAMETRO DA PONTEIRA DE *45* MM, COM MOTOR ELETRICO TRIFASICO DE 2 HP (2 CV) | UN | 0,000128 | 3.120,96 | 0,39 | |
| TOTAL SEM BDI - 90582 | | | | | | | | 0,39 |
| CLASSE/TIPO | CODIGO | FONTE | DESCRIÇÃO | UNID. | COEF. | P. UNIT. (R\$) | TOTAL (R\$) | |
| CHOR | 90583 | SINAPI | VIBRADOR DE IMERSÃO, DIÂMETRO DE PONTEIRA 45MM, MOTOR ELÉTRICO TRIFÁSICO POTÊNCIA DE 2 CV - JUROS. AF_06/2015 | H | | 0,09 | | |
| INSUMO | 13896 | SINAPI | VIBRADOR DE IMERSAO, DIAMETRO DA PONTEIRA DE *45* MM, COM MOTOR ELETRICO TRIFASICO DE 2 HP (2 CV) | UN | 0,0000296 | 3.120,96 | 0,09 | |
| TOTAL SEM BDI - 90583 | | | | | | | | 0,09 |
| CLASSE/TIPO | CODIGO | FONTE | DESCRIÇÃO | UNID. | COEF. | P. UNIT. (R\$) | TOTAL (R\$) | |
| CHOR | 90584 | SINAPI | VIBRADOR DE IMERSÃO, DIÂMETRO DE PONTEIRA 45MM, MOTOR ELÉTRICO TRIFÁSICO POTÊNCIA DE 2 CV - MANUTENÇÃO. AF_06/2015 | H | | 0,31 | | |
| INSUMO | 13896 | SINAPI | VIBRADOR DE IMERSAO, DIAMETRO DA PONTEIRA DE *45* MM, COM MOTOR ELETRICO TRIFASICO DE 2 HP (2 CV) | UN | 0,0001 | 3.120,96 | 0,31 | |
| TOTAL SEM BDI - 90584 | | | | | | | | 0,31 |
| CLASSE/TIPO | CODIGO | FONTE | DESCRIÇÃO | UNID. | COEF. | P. UNIT. (R\$) | TOTAL (R\$) | |
| CHOR | 90585 | SINAPI | VIBRADOR DE IMERSÃO, DIÂMETRO DE PONTEIRA 45MM, MOTOR ELÉTRICO TRIFÁSICO POTÊNCIA DE 2 CV - MATERIAIS NA OPERAÇÃO. AF_06/2015 | H | | 0,57 | | |
| INSUMO | 2705 | SINAPI | ENERGIA ELETRICA ATE 2000 KWH INDUSTRIAL, SEM DEMANDA | KWH | 0,52 | 1,10 | 0,57 | |
| TOTAL SEM BDI - 90585 | | | | | | | | 0,57 |
| CLASSE/TIPO | CODIGO | FONTE | DESCRIÇÃO | UNID. | COEF. | P. UNIT. (R\$) | TOTAL (R\$) | |
| SEDI | 88297 | SINAPI | OPERADOR DE MÁQUINAS E EQUIPAMENTOS COM ENCARGOS COMPLEMENTARES | H | | 29,45 | | |
| INSUMO | 4230 | SINAPI | OPERADOR DE MAQUINAS E TRATORES DIVERSOS - TERRAPLANAGEM (HORISTA) | H | 1 | 23,89 | 23,89 | |
| INSUMO | 37370 | SINAPI | ALIMENTAÇÃO - HORISTA (COLETADO CAIXA - ENCARGOS COMPLEMENTARES) | H | 1 | 2,39 | 2,39 | |
| INSUMO | 37371 | SINAPI | TRANSPORTE - HORISTA (COLETADO CAIXA - ENCARGOS COMPLEMENTARES) | H | 1 | 0,61 | 0,61 | |
| INSUMO | 37372 | SINAPI | EXAMES - HORISTA (COLETADO CAIXA - ENCARGOS COMPLEMENTARES) | H | 1 | 1,34 | 1,34 | |
| INSUMO | 37373 | SINAPI | SEGURO - HORISTA (COLETADO CAIXA - ENCARGOS COMPLEMENTARES) | H | 1 | 0,04 | 0,04 | |
| INSUMO | 43464 | SINAPI | FERRAMENTAS - FAMILIA OPERADOR ESCAVADEIRA - HORISTA (ENCARGOS COMPLEMENTARES - COLETADO CAIXA) | H | 1 | 0,01 | 0,01 | |
| INSUMO | 43488 | SINAPI | EPI - FAMILIA OPERADOR ESCAVADEIRA - HORISTA (ENCARGOS COMPLEMENTARES - COLETADO CAIXA) | H | 1 | 0,86 | 0,86 | |
| COMPOSICAO | 95360 | SINAPI | CURSO DE CAPACITAÇÃO PARA OPERADOR DE MÁQUINAS E EQUIPAMENTOS (ENCARGOS COMPLEMENTARES) - HORISTA | H | 1 | 0,31 | 0,31 | |
| TOTAL SEM BDI - 88297 | | | | | | | | 29,45 |
| CLASSE/TIPO | CODIGO | FONTE | DESCRIÇÃO | UNID. | COEF. | P. UNIT. (R\$) | TOTAL (R\$) | |
| CHOR | 91688 | SINAPI | SERRA CIRCULAR DE BANCADA COM MOTOR ELÉTRICO POTÊNCIA DE 5HP, COM COIFA PARA DISCO 10" - DEPRECIÇÃO. AF_08/2015 | H | | 0,12 | | |
| INSUMO | 14618 | SINAPI | SERRA CIRCULAR DE BANCADA COM MOTOR ELETRICO, POTENCIA DE *1600* W, PARA DISCO DE DIAMETRO DE 10" (250 MM) | UN | 0,000072 | 1.705,61 | 0,12 | |

MUNICÍPIO DE SANTA ROSA DO PIAUI - PI
ADEQUAÇÃO DO CENTRO ADMINISTRATIVO PARA FUNCIONAMENTO DA ESCOLA MUNICIPAL FRANCISCO JOSÉ DOS SANTOS DE SANTA ROSA DO PIAUI/PI. - SD
PLANILHA DE COMPOSIÇÕES UNITÁRIAS AUXILIARES - NÍVEL 3

DATA BASE: SINAPI PI 12/2024, SEINFRA CE 28, ORSE SE 11/2024, SICRO PI 10/2024, SEM DESONERAÇÃO LEIS SOCIAIS (%): 113,33 BDI (%): 24,00
TOTAL SEM BDI - 91688

| CLASSE/TIPO | CÓDIGO | FONTE | DESCRIÇÃO | UNID. | COEF. | P. UNIT. (R\$) | TOTAL (R\$) |
|-----------------------|--------|--------|--|-------|-----------|----------------|-------------|
| CHOR | 91689 | SINAPI | SERRA CIRCULAR DE BANCADA COM MOTOR ELÉTRICO POTÊNCIA DE 5HP, COM COIFA PARA DISCO 10" - JURÓS. AF_08/2015 | H | | 0,02 | |
| INSUMO | 14618 | SINAPI | SERRA CIRCULAR DE BANCADA COM MOTOR ELÉTRICO, POTENCIA DE *1600* W, PARA DISCO DE DIAMETRO DE 10" (250 MM) | UN | 0,0000148 | 1.705,61 | 0,02 |
| TOTAL SEM BDI - 91689 | | | | | | | 0,02 |

| CLASSE/TIPO | CÓDIGO | FONTE | DESCRIÇÃO | UNID. | COEF. | P. UNIT. (R\$) | TOTAL (R\$) |
|-----------------------|--------|--------|---|-------|---------|----------------|-------------|
| CHOR | 91690 | SINAPI | SERRA CIRCULAR DE BANCADA COM MOTOR ELÉTRICO POTÊNCIA DE 5HP, COM COIFA PARA DISCO 10" - MANUTENÇÃO. AF_08/2015 | H | | 0,08 | |
| INSUMO | 14618 | SINAPI | SERRA CIRCULAR DE BANCADA COM MOTOR ELÉTRICO, POTENCIA DE *1600* W, PARA DISCO DE DIAMETRO DE 10" (250 MM) | UN | 0,00005 | 1.705,61 | 0,08 |
| TOTAL SEM BDI - 91690 | | | | | | | 0,08 |

| CLASSE/TIPO | CÓDIGO | FONTE | DESCRIÇÃO | UNID. | COEF. | P. UNIT. (R\$) | TOTAL (R\$) |
|-----------------------|--------|--------|--|-------|-------|----------------|-------------|
| CHOR | 91691 | SINAPI | SERRA CIRCULAR DE BANCADA COM MOTOR ELÉTRICO POTÊNCIA DE 5HP, COM COIFA PARA DISCO 10" - MATERIAIS NA OPERAÇÃO. AF_08/2015 | H | | 1,49 | |
| INSUMO | 2705 | SINAPI | ENERGIA ELETRICA ATE 2000 KWH INDUSTRIAL, SEM DEMANDA | KWH | 1,36 | 1,10 | 1,49 |
| TOTAL SEM BDI - 91691 | | | | | | | 1,49 |

| CLASSE/TIPO | CÓDIGO | FONTE | DESCRIÇÃO | UNID. | COEF. | P. UNIT. (R\$) | TOTAL (R\$) |
|-----------------------|--------|--------|---|-------|-------|----------------|-------------|
| SEDI | 88238 | SINAPI | AJUDANTE DE ARMADOR COM ENCARGOS COMPLEMENTARES | H | | 22,02 | |
| INSUMO | 6114 | SINAPI | AJUDANTE DE ARMADOR (HORISTA) | H | 1 | 15,38 | 15,38 |
| INSUMO | 37370 | SINAPI | ALIMENTAÇÃO - HORISTA (COLETADO CAIXA - ENCARGOS COMPLEMENTARES) | H | 1 | 2,39 | 2,39 |
| INSUMO | 37371 | SINAPI | TRANSPORTE - HORISTA (COLETADO CAIXA - ENCARGOS COMPLEMENTARES) | H | 1 | 0,61 | 0,61 |
| INSUMO | 37372 | SINAPI | EXAMES - HORISTA (COLETADO CAIXA - ENCARGOS COMPLEMENTARES) | H | 1 | 1,34 | 1,34 |
| INSUMO | 37373 | SINAPI | SEGURO - HORISTA (COLETADO CAIXA - ENCARGOS COMPLEMENTARES) | H | 1 | 0,04 | 0,04 |
| INSUMO | 43465 | SINAPI | FERRAMENTAS - FAMÍLIA PEDREIRO - HORISTA (ENCARGOS COMPLEMENTARES - COLETADO CAIXA) | H | 1 | 0,82 | 0,82 |
| INSUMO | 43489 | SINAPI | EPI - FAMÍLIA PEDREIRO - HORISTA (ENCARGOS COMPLEMENTARES - COLETADO CAIXA) | H | 1 | 1,24 | 1,24 |
| COMPOSICAO | 95308 | SINAPI | CURSO DE CAPACITAÇÃO PARA AJUDANTE DE ARMADOR (ENCARGOS COMPLEMENTARES) - HORISTA | H | 1 | 0,20 | 0,20 |
| TOTAL SEM BDI - 88238 | | | | | | | 22,02 |

| CLASSE/TIPO | CÓDIGO | FONTE | DESCRIÇÃO | UNID. | COEF. | P. UNIT. (R\$) | TOTAL (R\$) |
|-----------------------|--------|--------|---|-------|-------|----------------|-------------|
| SEDI | 88245 | SINAPI | ARMADOR COM ENCARGOS COMPLEMENTARES | H | | 25,78 | |
| INSUMO | 378 | SINAPI | ARMADOR (HORISTA) | H | 1 | 19,09 | 19,09 |
| INSUMO | 37370 | SINAPI | ALIMENTAÇÃO - HORISTA (COLETADO CAIXA - ENCARGOS COMPLEMENTARES) | H | 1 | 2,39 | 2,39 |
| INSUMO | 37371 | SINAPI | TRANSPORTE - HORISTA (COLETADO CAIXA - ENCARGOS COMPLEMENTARES) | H | 1 | 0,61 | 0,61 |
| INSUMO | 37372 | SINAPI | EXAMES - HORISTA (COLETADO CAIXA - ENCARGOS COMPLEMENTARES) | H | 1 | 1,34 | 1,34 |
| INSUMO | 37373 | SINAPI | SEGURO - HORISTA (COLETADO CAIXA - ENCARGOS COMPLEMENTARES) | H | 1 | 0,04 | 0,04 |
| INSUMO | 43465 | SINAPI | FERRAMENTAS - FAMÍLIA PEDREIRO - HORISTA (ENCARGOS COMPLEMENTARES - COLETADO CAIXA) | H | 1 | 0,82 | 0,82 |
| INSUMO | 43489 | SINAPI | EPI - FAMÍLIA PEDREIRO - HORISTA (ENCARGOS COMPLEMENTARES - COLETADO CAIXA) | H | 1 | 1,24 | 1,24 |
| COMPOSICAO | 95314 | SINAPI | CURSO DE CAPACITAÇÃO PARA ARMADOR (ENCARGOS COMPLEMENTARES) - HORISTA | H | 1 | 0,25 | 0,25 |
| TOTAL SEM BDI - 88245 | | | | | | | 25,78 |

| CLASSE/TIPO | CÓDIGO | FONTE | DESCRIÇÃO | UNID. | COEF. | P. UNIT. (R\$) | TOTAL (R\$) |
|-----------------------|--------|--------|---|-------|--------|----------------|-------------|
| FUES | 92799 | SINAPI | CORTE E DOBRA DE AÇO CA-60, DIÂMETRO DE 4,2 MM. AF_06/2022 | KG | | 11,61 | |
| INSUMO | 43059 | SINAPI | ACO CA-60, 4,2 MM, OU 5,0 MM, OU 6,0 MM, OU 7,0 MM, VERGALHAO | KG | 1,07 | 8,30 | 8,88 |
| COMPOSICAO | 88238 | SINAPI | AJUDANTE DE ARMADOR COM ENCARGOS COMPLEMENTARES | H | 0,0152 | 22,02 | 0,33 |
| COMPOSICAO | 88245 | SINAPI | ARMADOR COM ENCARGOS COMPLEMENTARES | H | 0,0933 | 25,78 | 2,40 |
| TOTAL SEM BDI - 92799 | | | | | | | 11,61 |

| CLASSE/TIPO | CÓDIGO | FONTE | DESCRIÇÃO | UNID. | COEF. | P. UNIT. (R\$) | TOTAL (R\$) |
|-----------------------|--------|--------|---|-------|-------|----------------|-------------|
| SEDI | 88316 | SINAPI | SERVEnte COM ENCARGOS COMPLEMENTARES | H | | 21,36 | |
| INSUMO | 6111 | SINAPI | SERVEnte DE OBRAS (HORISTA) | H | 1 | 14,69 | 14,69 |
| INSUMO | 37370 | SINAPI | ALIMENTAÇÃO - HORISTA (COLETADO CAIXA - ENCARGOS COMPLEMENTARES) | H | 1 | 2,39 | 2,39 |
| INSUMO | 37371 | SINAPI | TRANSPORTE - HORISTA (COLETADO CAIXA - ENCARGOS COMPLEMENTARES) | H | 1 | 0,61 | 0,61 |
| INSUMO | 37372 | SINAPI | EXAMES - HORISTA (COLETADO CAIXA - ENCARGOS COMPLEMENTARES) | H | 1 | 1,34 | 1,34 |
| INSUMO | 37373 | SINAPI | SEGURO - HORISTA (COLETADO CAIXA - ENCARGOS COMPLEMENTARES) | H | 1 | 0,04 | 0,04 |
| INSUMO | 43467 | SINAPI | FERRAMENTAS - FAMÍLIA SERVENTE - HORISTA (ENCARGOS COMPLEMENTARES - COLETADO CAIXA) | H | 1 | 0,61 | 0,61 |
| INSUMO | 43491 | SINAPI | EPI - FAMÍLIA SERVENTE - HORISTA (ENCARGOS COMPLEMENTARES - COLETADO CAIXA) | H | 1 | 1,33 | 1,33 |
| COMPOSICAO | 95378 | SINAPI | CURSO DE CAPACITAÇÃO PARA SERVENTE (ENCARGOS COMPLEMENTARES) - HORISTA | H | 1 | 0,35 | 0,35 |
| TOTAL SEM BDI - 88316 | | | | | | | 21,36 |

| CLASSE/TIPO | CÓDIGO | FONTE | DESCRIÇÃO | UNID. | COEF. | P. UNIT. (R\$) | TOTAL (R\$) |
|-------------|--------|--------|---|-------|-------|----------------|-------------|
| SEDI | 88377 | SINAPI | OPERADOR DE BETONEIRA ESTACIONÁRIA/MISTURADOR COM ENCARGOS COMPLEMENTARES | H | | 29,36 | |
| INSUMO | 37370 | SINAPI | ALIMENTAÇÃO - HORISTA (COLETADO CAIXA - ENCARGOS COMPLEMENTARES) | H | 1 | 2,39 | 2,39 |
| INSUMO | 37371 | SINAPI | TRANSPORTE - HORISTA (COLETADO CAIXA - ENCARGOS COMPLEMENTARES) | H | 1 | 0,61 | 0,61 |
| INSUMO | 37372 | SINAPI | EXAMES - HORISTA (COLETADO CAIXA - ENCARGOS COMPLEMENTARES) | H | 1 | 1,34 | 1,34 |
| INSUMO | 37373 | SINAPI | SEGURO - HORISTA (COLETADO CAIXA - ENCARGOS COMPLEMENTARES) | H | 1 | 0,04 | 0,04 |

MUNICÍPIO DE SANTA ROSA DO PIAUI - PI
ADEQUAÇÃO DO CENTRO ADMINISTRATIVO PARA FUNCIONAMENTO DA ESCOLA MUNICIPAL FRANCISCO JOSÉ DOS SANTOS DE SANTA ROSA DO PIAUI/PI. - SD
PLANILHA DE COMPOSIÇÕES UNITÁRIAS AUXILIARES - NÍVEL 3

| DATA BASE: SINAPI PI 12/2024, SEINFRA CE 28, ORSE SE 11/2024, SICRO PI 10/2024, SEM DESONERAÇÃO | | | | | | LEIS SOCIAIS (%): | 113,33 | BDI (%): | 24,00 |
|---|--------|--------|---|-------|-----------|-------------------|-------------|----------|-------|
| INSUMO | 37666 | SINAPI | OPERADOR DE BETONEIRA ESTACIONARIA / MISTURADOR (HORISTA) | H | 1 | 23,89 | 23,89 | | |
| INSUMO | 43464 | SINAPI | FERRAMENTAS - FAMILIA OPERADOR ESCAVADEIRA - HORISTA (ENCARGOS COMPLEMENTARES - COLETADO CAIXA) | H | 1 | 0,01 | 0,01 | | |
| INSUMO | 43488 | SINAPI | EPI - FAMILIA OPERADOR ESCAVADEIRA - HORISTA (ENCARGOS COMPLEMENTARES - COLETADO CAIXA) | H | 1 | 0,86 | 0,86 | | |
| COMPOSICAO | 95389 | SINAPI | CURSO DE CAPACITAÇÃO PARA OPERADOR DE BETONEIRA ESTACIONARIA/MISTURADOR (ENCARGOS COMPLEMENTARES) - HORISTA | H | 1 | 0,22 | 0,22 | | |
| TOTAL SEM BDI - 88377 | | | | | | | | 29,36 | |
| CLASSE/TIPO | CODIGO | FONTE | DESCRIÇÃO | UNID. | COEF. | P. UNIT. (R\$) | TOTAL (R\$) | | |
| CHOR | 89225 | SINAPI | BETONEIRA CAPACIDADE NOMINAL DE 600 L, CAPACIDADE DE MISTURA 360 L, MOTOR ELÉTRICO TRIFÁSICO POTÊNCIA DE 4 CV, SEM CARREGADOR - CHP DIURNO. AF_05/2023 | CHP | | 6,54 | | | |
| COMPOSICAO | 89221 | SINAPI | BETONEIRA CAPACIDADE NOMINAL DE 600 L, CAPACIDADE DE MISTURA 360 L, MOTOR ELÉTRICO TRIFÁSICO POTÊNCIA DE 4 CV, SEM CARREGADOR - DEPRECIÇÃO. AF_05/2023 | H | 1 | 1,63 | 1,63 | | |
| COMPOSICAO | 89222 | SINAPI | BETONEIRA CAPACIDADE NOMINAL DE 600 L, CAPACIDADE DE MISTURA 360 L, MOTOR ELÉTRICO TRIFÁSICO POTÊNCIA DE 4 CV, SEM CARREGADOR - JUROS. AF_05/2023 | H | 1 | 0,37 | 0,37 | | |
| COMPOSICAO | 89223 | SINAPI | BETONEIRA CAPACIDADE NOMINAL DE 600 L, CAPACIDADE DE MISTURA 360 L, MOTOR ELÉTRICO TRIFÁSICO POTÊNCIA DE 4 CV, SEM CARREGADOR - MANUTENÇÃO. AF_05/2023 | H | 1 | 1,79 | 1,79 | | |
| COMPOSICAO | 89224 | SINAPI | BETONEIRA CAPACIDADE NOMINAL DE 600 L, CAPACIDADE DE MISTURA 360 L, MOTOR ELÉTRICO TRIFÁSICO POTÊNCIA DE 4 CV, SEM CARREGADOR - MATERIAIS NA OPERAÇÃO. AF_05/2023 | H | 1 | 2,75 | 2,75 | | |
| TOTAL SEM BDI - 89225 | | | | | | | | 6,54 | |
| CLASSE/TIPO | CODIGO | FONTE | DESCRIÇÃO | UNID. | COEF. | P. UNIT. (R\$) | TOTAL (R\$) | | |
| CHOR | 89226 | SINAPI | BETONEIRA CAPACIDADE NOMINAL DE 600 L, CAPACIDADE DE MISTURA 360 L, MOTOR ELÉTRICO TRIFÁSICO POTÊNCIA DE 4 CV, SEM CARREGADOR - CHI DIURNO. AF_05/2023 | CHI | | 2,00 | | | |
| COMPOSICAO | 89221 | SINAPI | BETONEIRA CAPACIDADE NOMINAL DE 600 L, CAPACIDADE DE MISTURA 360 L, MOTOR ELÉTRICO TRIFÁSICO POTÊNCIA DE 4 CV, SEM CARREGADOR - DEPRECIÇÃO. AF_05/2023 | H | 1 | 1,63 | 1,63 | | |
| COMPOSICAO | 89222 | SINAPI | BETONEIRA CAPACIDADE NOMINAL DE 600 L, CAPACIDADE DE MISTURA 360 L, MOTOR ELÉTRICO TRIFÁSICO POTÊNCIA DE 4 CV, SEM CARREGADOR - JUROS. AF_05/2023 | H | 1 | 0,37 | 0,37 | | |
| TOTAL SEM BDI - 89226 | | | | | | | | 2,00 | |
| CLASSE/TIPO | CODIGO | FONTE | DESCRIÇÃO | UNID. | COEF. | P. UNIT. (R\$) | TOTAL (R\$) | | |
| CHOR | 91529 | SINAPI | COMPACTADOR DE SOLOS DE PERCUSSÃO (SOQUETE) COM MOTOR A GASOLINA 4 TEMPOS, POTÊNCIA 4 CV - DEPRECIÇÃO. AF_08/2015 | H | | 0,88 | | | |
| INSUMO | 13458 | SINAPI | COMPACTADOR DE SOLOS DE PERCURSAO (SOQUETE) COM MOTOR A GASOLINA 4 TEMPOS DE 4 HP (4 CV) | UN | 0,0000533 | 16.666,30 | 0,88 | | |
| TOTAL SEM BDI - 91529 | | | | | | | | 0,88 | |
| CLASSE/TIPO | CODIGO | FONTE | DESCRIÇÃO | UNID. | COEF. | P. UNIT. (R\$) | TOTAL (R\$) | | |
| CHOR | 91530 | SINAPI | COMPACTADOR DE SOLOS DE PERCUSSÃO (SOQUETE) COM MOTOR A GASOLINA 4 TEMPOS, POTÊNCIA 4 CV - JUROS. AF_08/2015 | H | | 0,23 | | | |
| INSUMO | 13458 | SINAPI | COMPACTADOR DE SOLOS DE PERCURSAO (SOQUETE) COM MOTOR A GASOLINA 4 TEMPOS DE 4 HP (4 CV) | UN | 0,0000143 | 16.666,30 | 0,23 | | |
| TOTAL SEM BDI - 91530 | | | | | | | | 0,23 | |
| CLASSE/TIPO | CODIGO | FONTE | DESCRIÇÃO | UNID. | COEF. | P. UNIT. (R\$) | TOTAL (R\$) | | |
| CHOR | 91531 | SINAPI | COMPACTADOR DE SOLOS DE PERCUSSÃO (SOQUETE) COM MOTOR A GASOLINA 4 TEMPOS, POTÊNCIA 4 CV - MANUTENÇÃO. AF_08/2015 | H | | 1,11 | | | |
| INSUMO | 13458 | SINAPI | COMPACTADOR DE SOLOS DE PERCURSAO (SOQUETE) COM MOTOR A GASOLINA 4 TEMPOS DE 4 HP (4 CV) | UN | 0,0000667 | 16.666,30 | 1,11 | | |
| TOTAL SEM BDI - 91531 | | | | | | | | 1,11 | |
| CLASSE/TIPO | CODIGO | FONTE | DESCRIÇÃO | UNID. | COEF. | P. UNIT. (R\$) | TOTAL (R\$) | | |
| CHOR | 91532 | SINAPI | COMPACTADOR DE SOLOS DE PERCUSSÃO (SOQUETE) COM MOTOR A GASOLINA 4 TEMPOS, POTÊNCIA 4 CV - MATERIAIS NA OPERAÇÃO. AF_08/2015 | H | | 6,08 | | | |
| INSUMO | 4222 | SINAPI | GASOLINA COMUM | L | 1,03 | 5,91 | 6,08 | | |
| TOTAL SEM BDI - 91532 | | | | | | | | 6,08 | |

MUNICÍPIO DE SANTA ROSA DO PIAUI - PI
ADEQUAÇÃO DO CENTRO ADMINISTRATIVO PARA FUNCIONAMENTO DA ESCOLA MUNICIPAL FRANCISCO JOSÉ DOS SANTOS DE SANTA ROSA DO PIAUI/PI. - SD
PLANILHA DE COMPOSIÇÕES UNITÁRIAS AUXILIARES - NÍVEL 4

| DATA BASE: SINAPI PI 12/2024, SEINFRA CE 28, ORSE SE 11/2024, SICRO PI 10/2024, SEM DESONERAÇÃO | | | | | | LEIS SOCIAIS (%): | 113,33 | BDI (%): | 24,00 |
|---|--------|--------|---|-------|----------|-------------------|-------------|----------|-------|
| CLASSE/TIPO | CÓDIGO | FONTE | DESCRIÇÃO | UNID. | COEF. | P. UNIT. (R\$) | TOTAL (R\$) | | |
| SEDI | 95360 | SINAPI | CURSO DE CAPACITAÇÃO PARA OPERADOR DE MÁQUINAS E EQUIPAMENTOS (ENCARGOS COMPLEMENTARES) - HORISTA | H | | 0,31 | | | |
| INSUMO | 4230 | SINAPI | OPERADOR DE MAQUINAS E TRATORES DIVERSOS - TERRAPLANAGEM (HORISTA) | H | 0,01328 | 23,89 | 0,31 | | |
| TOTAL SEM BDI - 95360 | | | | | | | 0,31 | | |
| SEDI | 95308 | SINAPI | CURSO DE CAPACITAÇÃO PARA AJUDANTE DE ARMADOR (ENCARGOS COMPLEMENTARES) - HORISTA | H | | 0,20 | | | |
| INSUMO | 6114 | SINAPI | AJUDANTE DE ARMADOR (HORISTA) | H | 0,01328 | 15,38 | 0,20 | | |
| TOTAL SEM BDI - 95308 | | | | | | | 0,20 | | |
| SEDI | 95314 | SINAPI | CURSO DE CAPACITAÇÃO PARA ARMADOR (ENCARGOS COMPLEMENTARES) - HORISTA | H | | 0,25 | | | |
| INSUMO | 378 | SINAPI | ARMADOR (HORISTA) | H | 0,01328 | 19,09 | 0,25 | | |
| TOTAL SEM BDI - 95314 | | | | | | | 0,25 | | |
| SEDI | 88238 | SINAPI | AJUDANTE DE ARMADOR COM ENCARGOS COMPLEMENTARES | H | | 22,02 | | | |
| INSUMO | 6114 | SINAPI | AJUDANTE DE ARMADOR (HORISTA) | H | 1 | 15,38 | 15,38 | | |
| INSUMO | 37370 | SINAPI | ALIMENTAÇÃO - HORISTA (COLETADO CAIXA - ENCARGOS COMPLEMENTARES) | H | 1 | 2,39 | 2,39 | | |
| INSUMO | 37371 | SINAPI | TRANSPORTE - HORISTA (COLETADO CAIXA - ENCARGOS COMPLEMENTARES) | H | 1 | 0,61 | 0,61 | | |
| INSUMO | 37372 | SINAPI | EXAMES - HORISTA (COLETADO CAIXA - ENCARGOS COMPLEMENTARES) | H | 1 | 1,34 | 1,34 | | |
| INSUMO | 37373 | SINAPI | SEGURO - HORISTA (COLETADO CAIXA - ENCARGOS COMPLEMENTARES) | H | 1 | 0,04 | 0,04 | | |
| INSUMO | 43465 | SINAPI | FERRAMENTAS - FAMÍLIA PEDREIRO - HORISTA (ENCARGOS COMPLEMENTARES - COLETADO CAIXA) | H | 1 | 0,82 | 0,82 | | |
| INSUMO | 43489 | SINAPI | EPI - FAMÍLIA PEDREIRO - HORISTA (ENCARGOS COMPLEMENTARES - COLETADO CAIXA) | H | 1 | 1,24 | 1,24 | | |
| COMPOSICAO | 95308 | SINAPI | CURSO DE CAPACITAÇÃO PARA AJUDANTE DE ARMADOR (ENCARGOS COMPLEMENTARES) - HORISTA | H | 1 | 0,20 | 0,20 | | |
| TOTAL SEM BDI - 88238 | | | | | | | 22,02 | | |
| SEDI | 88245 | SINAPI | ARMADOR COM ENCARGOS COMPLEMENTARES | H | | 25,78 | | | |
| INSUMO | 378 | SINAPI | ARMADOR (HORISTA) | H | 1 | 19,09 | 19,09 | | |
| INSUMO | 37370 | SINAPI | ALIMENTAÇÃO - HORISTA (COLETADO CAIXA - ENCARGOS COMPLEMENTARES) | H | 1 | 2,39 | 2,39 | | |
| INSUMO | 37371 | SINAPI | TRANSPORTE - HORISTA (COLETADO CAIXA - ENCARGOS COMPLEMENTARES) | H | 1 | 0,61 | 0,61 | | |
| INSUMO | 37372 | SINAPI | EXAMES - HORISTA (COLETADO CAIXA - ENCARGOS COMPLEMENTARES) | H | 1 | 1,34 | 1,34 | | |
| INSUMO | 37373 | SINAPI | SEGURO - HORISTA (COLETADO CAIXA - ENCARGOS COMPLEMENTARES) | H | 1 | 0,04 | 0,04 | | |
| INSUMO | 43465 | SINAPI | FERRAMENTAS - FAMÍLIA PEDREIRO - HORISTA (ENCARGOS COMPLEMENTARES - COLETADO CAIXA) | H | 1 | 0,82 | 0,82 | | |
| INSUMO | 43489 | SINAPI | EPI - FAMÍLIA PEDREIRO - HORISTA (ENCARGOS COMPLEMENTARES - COLETADO CAIXA) | H | 1 | 1,24 | 1,24 | | |
| COMPOSICAO | 95314 | SINAPI | CURSO DE CAPACITAÇÃO PARA ARMADOR (ENCARGOS COMPLEMENTARES) - HORISTA | H | 1 | 0,25 | 0,25 | | |
| TOTAL SEM BDI - 88245 | | | | | | | 25,78 | | |
| SEDI | 95378 | SINAPI | CURSO DE CAPACITAÇÃO PARA SERVENTE (ENCARGOS COMPLEMENTARES) - HORISTA | H | | 0,35 | | | |
| INSUMO | 6111 | SINAPI | SERVENTE DE OBRAS (HORISTA) | H | 0,02442 | 14,69 | 0,35 | | |
| TOTAL SEM BDI - 95378 | | | | | | | 0,35 | | |
| SEDI | 95389 | SINAPI | CURSO DE CAPACITAÇÃO PARA OPERADOR DE BETONEIRA ESTACIONÁRIA/MISTURADOR (ENCARGOS COMPLEMENTARES) - HORISTA | H | | 0,22 | | | |
| INSUMO | 37666 | SINAPI | OPERADOR DE BETONEIRA ESTACIONARIA / MISTURADOR (HORISTA) | H | 0,00957 | 23,89 | 0,22 | | |
| TOTAL SEM BDI - 95389 | | | | | | | 0,22 | | |
| CHOR | 89221 | SINAPI | BETONEIRA CAPACIDADE NOMINAL DE 600 L, CAPACIDADE DE MISTURA 360 L, MOTOR ELÉTRICO TRIFÁSICO POTÊNCIA DE 4 CV, SEM CARREGADOR - DEPRECIAÇÃO. AF_05/2023 | H | | 1,63 | | | |
| INSUMO | 36397 | SINAPI | BETONEIRA, CAPACIDADE NOMINAL 600 L, CAPACIDADE DE MISTURA 360L, MOTOR ELETRICO TRIFASICO 220/380V, POTENCIA 4CV, EXCLUSO CARREGADOR | UN | 0,00064 | 25.609,22 | 1,63 | | |
| TOTAL SEM BDI - 89221 | | | | | | | 1,63 | | |
| CHOR | 89222 | SINAPI | BETONEIRA CAPACIDADE NOMINAL DE 600 L, CAPACIDADE DE MISTURA 360 L, MOTOR ELÉTRICO TRIFÁSICO POTÊNCIA DE 4 CV, SEM CARREGADOR - JUROS. AF_05/2023 | H | | 0,37 | | | |
| INSUMO | 36397 | SINAPI | BETONEIRA, CAPACIDADE NOMINAL 600 L, CAPACIDADE DE MISTURA 360L, MOTOR ELETRICO TRIFASICO 220/380V, POTENCIA 4CV, EXCLUSO CARREGADOR | UN | 0,000148 | 25.609,22 | 0,37 | | |
| TOTAL SEM BDI - 89222 | | | | | | | 0,37 | | |
| CHOR | 89223 | SINAPI | BETONEIRA CAPACIDADE NOMINAL DE 600 L, CAPACIDADE DE MISTURA 360 L, MOTOR ELÉTRICO TRIFÁSICO POTÊNCIA DE 4 CV, SEM CARREGADOR - MANUTENÇÃO. AF_05/2023 | H | | 1,79 | | | |
| INSUMO | 36397 | SINAPI | BETONEIRA, CAPACIDADE NOMINAL 600 L, CAPACIDADE DE MISTURA 360L, MOTOR ELETRICO TRIFASICO 220/380V, POTENCIA 4CV, EXCLUSO CARREGADOR | UN | 0,00007 | 25.609,22 | 1,79 | | |
| TOTAL SEM BDI - 89223 | | | | | | | 1,79 | | |
| CLASSE/TIPO | CÓDIGO | FONTE | DESCRIÇÃO | UNID. | COEF. | P. UNIT. (R\$) | TOTAL (R\$) | | |

MUNICÍPIO DE SANTA ROSA DO PIAUI - PI
ADEQUAÇÃO DO CENTRO ADMINISTRATIVO PARA FUNCIONAMENTO DA ESCOLA MUNICIPAL FRANCISCO JOSÉ DOS SANTOS DE SANTA ROSA DO PIAUI/PI. - SD
PLANILHA DE COMPOSIÇÕES UNITÁRIAS AUXILIARES - NÍVEL 4

| DATA BASE: SINAPI PI 12/2024, SEINFRA CE 28, ORSE SE 11/2024, SICRO PI 10/2024, SEM DESONERAÇÃO | | | | LEIS SOCIAIS (%): | | 113,33 | BDI (%): | 24,00 |
|---|-------|--------|---|-------------------|-----|--------|----------|-------|
| CHOR | 89224 | SINAPI | BETONEIRA CAPACIDADE NOMINAL DE 600 L, CAPACIDADE DE MISTURA 360 L, MOTOR ELÉTRICO TRIFÁSICO POTÊNCIA DE 4 CV, SEM CARREGADOR - MATERIAIS NA OPERAÇÃO. AF_05/2023 | H | | 2,75 | | |
| INSUMO | 2705 | SINAPI | ENERGIA ELETRICA ATE 2000 KWH INDUSTRIAL, SEM DEMANDA | KWH | 2,5 | 1,10 | 2,75 | |
| TOTAL SEM BDI - 89224 | | | | | | | | 2,75 |

MUNICÍPIO DE SANTA ROSA DO PIAUI - PI
ADEQUAÇÃO DO CENTRO ADMINISTRATIVO PARA FUNCIONAMENTO DA ESCOLA MUNICIPAL FRANCISCO JOSÉ DOS SANTOS DE SANTA ROSA DO PIAUI/PI. - SD
PLANILHA DE COMPOSIÇÕES UNITÁRIAS AUXILIARES - NÍVEL 5

DATA BASE: SINAPI PI 12/2024, SEINFRA CE 28, ORSE SE 11/2024, SICRO PI 10/2024, SEM DESONERAÇÃO

LEIS SOCIAIS (%): 113,33

BDI (%): 24,00

| CLASSE/TIPO | CODIGO | FONTE | DESCRIÇÃO | UNID. | COEF. | P. UNIT. (R\$) | TOTAL (R\$) |
|-----------------------|--------|--------|---|-------|---------|----------------|-------------|
| SEDI | 95308 | SINAPI | CURSO DE CAPACITAÇÃO PARA AJUDANTE DE ARMADOR (ENCARGOS COMPLEMENTARES) - HORISTA | H | | 0,20 | |
| INSUMO | 6114 | SINAPI | AJUDANTE DE ARMADOR (HORISTA) | H | 0,01328 | 15,38 | 0,20 |
| TOTAL SEM BDI - 95308 | | | | | | | 0,20 |

| CLASSE/TIPO | CODIGO | FONTE | DESCRIÇÃO | UNID. | COEF. | P. UNIT. (R\$) | TOTAL (R\$) |
|-----------------------|--------|--------|---|-------|---------|----------------|-------------|
| SEDI | 95314 | SINAPI | CURSO DE CAPACITAÇÃO PARA ARMADOR (ENCARGOS COMPLEMENTARES) - HORISTA | H | | 0,25 | |
| INSUMO | 378 | SINAPI | ARMADOR (HORISTA) | H | 0,01328 | 19,09 | 0,25 |
| TOTAL SEM BDI - 95314 | | | | | | | 0,25 |

MUNICÍPIO DE SANTA ROSA DO PIAUI - PI

ADEQUAÇÃO DO CENTRO ADMINISTRATIVO PARA FUNCIONAMENTO DA ESCOLA MUNICIPAL FRANCISCO JOSÉ DOS SANTOS DE SANTA ROSA DO PIAUI/PI.

PLANILHA RESUMO

| DATA BASE: SINAPI PI 12/2024, SEINFRA CE 28, ORSE SE 11/2024, SICRO PI 10/2024, SEM DESONERAÇÃO | | LEIS SOCIAIS (%): | 113,33 | BDI (%): | 24,00 |
|---|---|-------------------|-----------|----------|-------|
| ITEM | DESCRIÇÃO | TOTAL (R\$) | TOTAL (%) | | |
| 1 | SERVIÇOS PRELIMINARES | 10.985,94 | 1,69% | | |
| 2 | DEMOLIÇÃO E REMOÇÃO | 4.753,53 | 0,73% | | |
| 3 | ADMINISTRAÇÃO LOCAL DA OBRA | 0,00 | 0,00% | | |
| 4 | INFRAESTRUTURA | 53.971,48 | 8,29% | | |
| 5 | SUPER ESTRUTURA | 46.580,93 | 7,15% | | |
| 6 | ALVENARIA E VEDAÇÕES | 87.324,93 | 13,41% | | |
| 7 | COBERTURA | 40.498,31 | 6,22% | | |
| 8 | REVESTIMENTO | 96.663,36 | 14,85% | | |
| 9 | FORRO | 18.250,82 | 2,80% | | |
| 10 | PISOS | 99.864,39 | 15,34% | | |
| 11 | ESQUADRIAS | 58.252,51 | 8,95% | | |
| 12 | PINTURA | 29.992,08 | 4,61% | | |
| 13 | BANCADAS, LOUÇAS E METAIS | 28.640,89 | 4,40% | | |
| 14 | INSTALAÇÕES ELÉTRICAS, HIDROSSANITÁRIAS E GÁS | 67.715,60 | 10,40% | | |
| 15 | SERVIÇOS FINAIS | 7.622,49 | 1,17% | | |
| TOTAL | | 651.117,26 | 100,00% | | |

MUNICÍPIO DE SANTA ROSA DO PIAUI - PI
ADEQUAÇÃO DO CENTRO ADMINISTRATIVO PARA FUNCIONAMENTO DA ESCOLA MUNICIPAL FRANCISCO JOSÉ DOS SANTOS DE SANTA ROSA DO PIAUI/PI.
CRONOGRAMA FÍSICO-FINANCEIRO

DATA BASE: SINAPI PI 12/2024, SEINFRA CE 28, ORSE SE 11/2024, SICRO PI 10/2024, SEM DESONERAÇÃO

LEIS SOCIAIS (%): 113,33 BDI (%): 24,00

| ITEM | DESCRIÇÃO | TOTAL (R\$) | TOTAL (%) | 30 DIAS | | 60 DIAS | | 90 DIAS | | TOTAL (R\$) | TOTAL (%) | |
|------|---|-------------|-----------|------------|---------|------------|--------|------------|---------|-------------|-----------|---------|
| | | | | | | | | | | | META | GERAL |
| 1 | SERVIÇOS PRELIMINARES | 10.985,94 | 1,69% | 10.985,94 | 100,00% | 0,00 | 0,00% | | 0,00% | 10.985,94 | 100,00% | 1,69% |
| 2 | DEMOLIÇÃO E REMOÇÃO | 4.753,53 | 0,73% | 4.753,53 | 100,00% | 0,00 | 0,00% | | 0,00% | 4.753,53 | 100,00% | 0,73% |
| 3 | ADMINISTRAÇÃO LOCAL DA OBRA | 0,00 | 0,00% | 0,00 | 0,00% | 0,00 | 0,00% | | 0,00% | 0,00 | 0,00% | 0,00% |
| 4 | INFRAESTRUTURA | 53.971,48 | 8,29% | 53.971,48 | 100,00% | 0,00 | 0,00% | | 0,00% | 53.971,48 | 100,00% | 8,29% |
| 5 | SUPER ESTRUTURA | 46.580,93 | 7,15% | 23.290,47 | 50,00% | 23.290,47 | 50,00% | | 0,00% | 46.580,93 | 100,00% | 7,15% |
| 6 | ALVENARIA E VEDAÇÕES | 87.324,93 | 13,41% | 43.662,47 | 50,00% | 43.662,47 | 50,00% | | 0,00% | 87.324,93 | 100,00% | 13,41% |
| 7 | COBERTURA | 40.498,31 | 6,22% | 0,00 | 0,00% | 20.249,16 | 50,00% | 20.249,16 | 50,00% | 40.498,31 | 100,00% | 6,22% |
| 8 | REVESTIMENTO | 96.663,36 | 14,85% | 0,00 | 0,00% | 48.331,68 | 50,00% | 48.331,68 | 50,00% | 96.663,36 | 100,00% | 14,85% |
| 9 | FORRO | 18.250,82 | 2,80% | 0,00 | 0,00% | 0,00 | 0,00% | 18.250,82 | 100,00% | 18.250,82 | 100,00% | 2,80% |
| 10 | PISOS | 99.864,39 | 15,34% | 0,00 | 0,00% | 49.932,20 | 50,00% | 49.932,20 | 50,00% | 99.864,39 | 100,00% | 15,34% |
| 11 | ESQUADRIAS | 58.252,51 | 8,95% | 0,00 | 0,00% | 29.126,26 | 50,00% | 29.126,26 | 50,00% | 58.252,51 | 100,00% | 8,95% |
| 12 | PINTURA | 29.992,08 | 4,61% | 0,00 | 0,00% | 0,00 | 0,00% | 29.992,08 | 100,00% | 29.992,08 | 100,00% | 4,61% |
| 13 | BANCADAS, LOUÇAS E METAIS | 28.640,89 | 4,40% | 0,00 | 0,00% | 14.320,45 | 50,00% | 14.320,45 | 50,00% | 28.640,89 | 100,00% | 4,40% |
| 14 | INSTALAÇÕES ELÉTRICAS, HIDROSSANITÁRIAS E GÁS | 67.715,60 | 10,40% | 0,00 | 0,00% | 33.857,80 | 50,00% | 33.857,80 | 50,00% | 67.715,60 | 100,00% | 10,40% |
| 15 | SERVIÇOS FINAIS | 7.622,49 | 1,17% | 0,00 | 0,00% | 0,00 | 0,00% | 7.622,49 | 100,00% | 7.622,49 | 100,00% | 1,17% |
| | TOTAL GERAL | | | 136.663,88 | 20,99% | 262.770,46 | 40,36% | 251.682,92 | 38,65% | | | |
| | TOTAL ACUMULADO | 651.117,26 | 100,00% | 136.663,88 | 20,99% | 262.770,46 | 40,36% | 388.346,80 | 59,64% | 651.117,26 | 100,00% | 100,00% |

MUNICÍPIO DE SANTA ROSA DO PIAUI - PI

ADEQUAÇÃO DO CENTRO ADMINISTRATIVO PARA FUNCIONAMENTO DA ESCOLA MUNICIPAL FRANCISCO JOSÉ DOS SANTOS DE SANTA ROSA DO PIAUI/PI.

PLANILHA ORÇAMENTÁRIA

| DATA BASE: SINAPI PI 12/2024, SEINFRA CE 28, ORSE SE 11/2024, SICRO PI 10/2024, SEM DESONERAÇÃO | | | | | | LEIS SOCIAIS (%): 113,33 | | BDI (%): 24,00 | |
|---|------------------------------------|---------|--|-------|--------|--------------------------|----------------|----------------|--|
| ITEM | CÓDIGO | FONTE | DESCRIÇÃO | UNID. | QUANT. | P. UNIT. S/BDI | P. UNIT. C/BDI | TOTAL (R\$) | |
| 1 | SERVIÇOS PRELIMINARES | | | | | | | | |
| 1.1 | 103689 | SINAPI | FORNECIMENTO E INSTALAÇÃO DE PLACA DE OBRA COM CHAPA GALVANIZADA E ESTRUTURA DE MADEIRA. AF_03/2022_PS | M2 | 6,48 | 463,21 | 574,38 | 3.721,98 | |
| 1.2 | 98459 | SINAPI | TAPUME COM TELHA METÁLICA. AF_03/2024 | M2 | 33,68 | 90,84 | 112,64 | 3.793,72 | |
| 1.3 | 99059 | SINAPI | LOCAÇÃO CONVENCIONAL DE OBRA, UTILIZANDO GABARITO DE TÁBUAS CORRIDAS PONTALETADAS A CADA 2,00M - 2 UTILIZAÇÕES. AF_03/2024 | M | 46,00 | 60,84 | 75,44 | 3.470,24 | |
| 2 | DEMOLIÇÃO E REMOÇÃO | | | | | | | | |
| 2.1 | 97625 | SINAPI | DEMOLIÇÃO DE ALVENARIA PARA QUALQUER TIPO DE BLOCO, DE FORMA MECANIZADA, SEM REAPROVEITAMENTO. AF_09/2023 | M3 | 27,40 | 51,24 | 63,54 | 1.741,00 | |
| 2.2 | C2210 | SEINFRA | RETIRADA DE PORTAS E JANELAS, INCLUSIVE BATENTES | M2 | 40,50 | 18,34 | 22,74 | 920,97 | |
| 2.3 | 97640 | SINAPI | REMOÇÃO DE FORROS DE DRYWALL, PVC E FIBROMINERAL, DE FORMA MANUAL, SEM REAPROVEITAMENTO. AF_09/2023 | M2 | 21,89 | 1,93 | 2,39 | 52,32 | |
| 2.4 | 97663 | SINAPI | REMOÇÃO DE LOUÇAS, DE FORMA MANUAL, SEM REAPROVEITAMENTO. AF_09/2023 | UN | 13,00 | 12,59 | 15,61 | 202,93 | |
| 2.5 | 1600436 | SICRO | DEMOLIÇÃO MANUAL DE CONCRETO SIMPLES | M3 | 1,85 | 372,99 | 462,51 | 855,64 | |
| 2.6 | 97633 | SINAPI | DEMOLIÇÃO DE REVESTIMENTO CERÂMICO, DE FORMA MANUAL, SEM REAPROVEITAMENTO. AF_09/2023 | M2 | 35,20 | 22,47 | 27,86 | 980,67 | |
| 3 | ADMINISTRAÇÃO LOCAL DA OBRA | | | | | | | | |
| 3.1 | 90777 | SINAPI | ENGENHEIRO CIVIL DE OBRA JUNIOR COM ENCARGOS COMPLEMENTARES | H | 0,00 | 121,14 | 150,21 | 0,00 | |
| 3.2 | 90780 | SINAPI | MESTRE DE OBRAS COM ENCARGOS COMPLEMENTARES | H | 0,00 | 53,91 | 66,85 | 0,00 | |
| 3.3 | 90766 | SINAPI | ALMOXARIFE COM ENCARGOS COMPLEMENTARES | H | 0,00 | 22,78 | 28,25 | 0,00 | |
| 3.4 | 88255 | SINAPI | AUXILIAR TÉCNICO DE ENGENHARIA COM ENCARGOS COMPLEMENTARES | H | 0,00 | 24,86 | 30,83 | 0,00 | |
| 4 | INFRAESTRUTURA | | | | | | | | |
| 4.1 | 02497/ORSE | ORSE | ESCAVAÇÃO MANUAL DE VALA OU CAVA EM MATERIAL DE 1ª CATEGORIA, PROFUNDIDADE ATÉ 1,50M | M3 | 32,40 | 55,68 | 69,04 | 2.236,90 | |
| 4.2 | 96617 | SINAPI | LASTRO DE CONCRETO MAGRO, APLICADO EM BLOCOS DE COROAMENTO OU SAPATAS, ESPESSURA DE 3 CM. AF_01/2024 | M2 | 42,16 | 23,57 | 29,23 | 1.232,34 | |
| 4.3 | 96535 | SINAPI | FABRICAÇÃO, MONTAGEM E DESMONTAGEM DE FÔRMA PARA SAPATA, EM MADEIRA SERRADA, E=25 MM, 4 UTILIZAÇÕES. AF_01/2024 | M2 | 75,46 | 134,92 | 167,30 | 12.624,46 | |
| 4.4 | 96536 | SINAPI | FABRICAÇÃO, MONTAGEM E DESMONTAGEM DE FÔRMA PARA VIGA BALDRAME, EM MADEIRA SERRADA, E=25 MM, 4 UTILIZAÇÕES. AF_01/2024 | M2 | 51,19 | 71,32 | 88,44 | 4.527,24 | |
| 4.5 | 96546 | SINAPI | ARMAÇÃO DE BLOCO UTILIZANDO AÇO CA-50 DE 10 MM - MONTAGEM. AF_01/2024 | KG | 599,95 | 14,56 | 18,05 | 10.829,10 | |
| 4.6 | 96543 | SINAPI | ARMAÇÃO DE BLOCO UTILIZANDO AÇO CA-60 DE 5 MM - MONTAGEM. AF_01/2024 | KG | 167,84 | 19,97 | 24,76 | 4.155,72 | |
| 4.7 | 94965 | SINAPI | CONCRETO FCK = 25MPA, TRAÇO 1:2,3:2,7 (EM MASSA SECA DE CIMENTO/ AREIA MÉDIA/ BRITA 1) - PREPARO MECÂNICO COM BETONEIRA 400 L. AF_05/2021 | M3 | 12,05 | 666,19 | 826,08 | 9.954,26 | |
| 4.8 | 103670 | SINAPI | LANÇAMENTO COM USO DE BALDES, ADENSAMENTO E ACABAMENTO DE CONCRETO EM ESTRUTURAS. AF_02/2022 | M3 | 12,05 | 289,97 | 359,56 | 4.332,70 | |
| 4.9 | 98557 | SINAPI | IMPERMEABILIZAÇÃO DE SUPERFÍCIE COM EMULSÃO ASFÁLTICA, 2 DEMÃOS. AF_09/2023 | M2 | 59,22 | 46,63 | 57,82 | 3.424,10 | |
| 4.10 | 93382 | SINAPI | REATERRO MANUAL DE VALAS, COM COMPACTADOR DE SOLOS DE PERCUSSÃO. AF_08/2023 | M3 | 20,35 | 25,94 | 32,17 | 654,66 | |
| 5 | SUPER ESTRUTURA | | | | | | | | |
| 5.1 | 92762 | SINAPI | ARMAÇÃO DE PILAR OU VIGA DE ESTRUTURA CONVENCIONAL DE CONCRETO ARMADO UTILIZANDO AÇO CA-50 DE 10,0 MM - MONTAGEM. AF_06/2022 | KG | 500,27 | 11,77 | 14,59 | 7.298,94 | |
| 5.2 | 92759 | SINAPI | ARMAÇÃO DE PILAR OU VIGA DE ESTRUTURA CONVENCIONAL DE CONCRETO ARMADO UTILIZANDO AÇO CA-60 DE 5,0 MM - MONTAGEM. AF_06/2022 | KG | 204,64 | 14,49 | 17,97 | 3.677,38 | |
| 5.3 | 92413 | SINAPI | MONTAGEM E DESMONTAGEM DE FÔRMA DE PILARES RETANGULARES E ESTRUTURAS SIMILARES, PÉ-DIREITO SIMPLES, EM MADEIRA SERRADA, 4 UTILIZAÇÕES. AF_09/2020 | M2 | 179,95 | 107,39 | 133,16 | 23.962,14 | |
| 5.4 | 94965 | SINAPI | CONCRETO FCK = 25MPA, TRAÇO 1:2,3:2,7 (EM MASSA SECA DE CIMENTO/ AREIA MÉDIA/ BRITA 1) - PREPARO MECÂNICO COM BETONEIRA 400 L. AF_05/2021 | M3 | 8,94 | 666,19 | 826,08 | 7.385,16 | |
| 5.5 | 103670 | SINAPI | LANÇAMENTO COM USO DE BALDES, ADENSAMENTO E ACABAMENTO DE CONCRETO EM ESTRUTURAS. AF_02/2022 | M3 | 8,94 | 289,97 | 359,56 | 3.214,47 | |
| 5.6 | 07393/ORSE | ORSE | LAJE PRÉ-FABRICADA TRELICHADA PARA PISO OU COBERTURA, INTEREIXO 38CM, H=12CM, EL. ENCHIMENTO EM EPS H=8CM, INCLUSIVE ESCORAMENTO EM MADEIRA E CAPEAMENTO 4CM. | M2 | 4,96 | 169,56 | 210,25 | 1.042,84 | |
| 6 | ALVENARIA E VEDAÇÕES | | | | | | | | |
| 6.1 | 103332 | SINAPI | ALVENARIA DE VEDAÇÃO DE BLOCOS CERÂMICOS FURADOS NA HORIZONTAL DE 9X14X19 CM (ESPESSURA 9 CM) E ARGAMASSA DE ASSENTAMENTO COM PREPARO EM BETONEIRA. AF_12/2021 | M2 | 272,58 | 113,16 | 140,32 | 38.248,43 | |
| 6.2 | 102253 | SINAPI | DIVISORIA SANITÁRIA, TIPO CABINE, EM GRANITO CINZA POLIDO, ESP = 3CM, ASSENTADO COM ARGAMASSA COLANTE AC III-E, EXCLUSIVE FERRAGENS. AF_01/2021 | M2 | 3,80 | 949,44 | 1.177,31 | 4.473,78 | |
| 6.3 | 96367 | SINAPI | PAREDE COM SISTEMA EM CHAPAS DE GESSO PARA DRYWALL, USO INTERNO, COM DUAS FACES DUPLAS E ESTRUTURA METÁLICA COM GUIAS SIMPLES PARA PAREDES COM ÁREA LÍQUIDA MAIOR OU IGUAL A 6 M2, COM VÃOS. AF_07/2023_PS | M2 | 211,29 | 163,43 | 202,65 | 42.817,92 | |
| 6.4 | 04350/ORSE | ORSE | COLOCAÇÃO DE TELA DE AÇO GALVANIZADO FIO 12BWG, SEM REVESTIMENTO, MALHA 2 1/2" | M² | 0,24 | 25,87 | 32,08 | 7,70 | |
| 6.5 | 103335 | SINAPI | ALVENARIA DE VEDAÇÃO DE BLOCOS CERÂMICOS FURADOS NA HORIZONTAL DE 14X9X19 CM (ESPESSURA 14 CM, BLOCO DEITADO) E ARGAMASSA DE ASSENTAMENTO COM PREPARO MANUAL. AF_12/2021 | M2 | 10,35 | 138,47 | 171,70 | 1.777,10 | |
| 7 | COBERTURA | | | | | | | | |
| 7.1 | 94227 | SINAPI | CALHA EM CHAPA DE AÇO GALVANIZADO NÚMERO 24, DESENVOLVIMENTO DE 33 CM, INCLUSO TRANSPORTE VERTICAL. AF_07/2019 | M | 38,24 | 62,86 | 77,95 | 2.980,81 | |
| 7.2 | 08637/ORSE | ORSE | CHAPIM DE CONCRETO PRÉ-MOLDADO | M | 57,93 | 56,00 | 69,44 | 4.022,66 | |
| 7.3 | 92580 | SINAPI | TRAMA DE AÇO COMPOSTA POR TERÇAS PARA TELHADOS DE ATÉ 2 ÁGUAS PARA TELHA ONDULADA DE FIBROCIMENTO, METÁLICA, PLÁSTICA OU TERMOACÚSTICA, INCLUSO TRANSPORTE VERTICAL. AF_07/2019 | M2 | 85,34 | 46,81 | 58,04 | 4.953,13 | |
| 7.4 | C1004 | SEINFRA | CUMEIEIRA TIPO ONDULINE EM ESTRUTURA METÁLICA | M | 16,98 | 71,51 | 88,67 | 1.505,62 | |
| 7.5 | 94216 | SINAPI | TELHAMENTO COM TELHA METÁLICA TERMOACÚSTICA E = 30 MM, COM ATÉ 2 ÁGUAS, INCLUSO IÇAMENTO. AF_07/2019 | M2 | 85,34 | 188,49 | 233,73 | 19.946,52 | |
| 7.6 | 92604 | SINAPI | FABRICAÇÃO E INSTALAÇÃO DE TESOURA INTEIRA EM AÇO, VÃO DE 4 M, PARA TELHA ONDULADA DE FIBROCIMENTO, METÁLICA, PLÁSTICA OU TERMOACÚSTICA, INCLUSO IÇAMENTO. AF_07/2019 | UN | 5,00 | 780,41 | 967,71 | 4.838,55 | |
| 7.7 | 00291/ORSE | ORSE | RUFO EM PLACA DE CONCRETO L = 0,34 M | M | 23,97 | 75,73 | 93,91 | 2.251,02 | |
| 8 | REVESTIMENTO | | | | | | | | |
| 8.1 | 87879 | SINAPI | CHAPISCO APLICADO EM ALVENARIAS E ESTRUTURAS DE CONCRETO INTERNAS, COM COLHER DE PEDREIRO. ARGAMASSA TRAÇO 1:3 COM PREPARO EM BETONEIRA 400L. AF_10/2022 | M2 | 545,16 | 4,66 | 5,78 | 3.151,02 | |

MUNICÍPIO DE SANTA ROSA DO PIAUI - PI

ADEQUAÇÃO DO CENTRO ADMINISTRATIVO PARA FUNCIONAMENTO DA ESCOLA MUNICIPAL FRANCISCO JOSÉ DOS SANTOS DE SANTA ROSA DO PIAUÍ/PI.

PLANILHA ORÇAMENTÁRIA

| DATA BASE: SINAPI PI 12/2024, SEINFRA CE 28, ORSE SE 11/2024, SICRO PI 10/2024, SEM DESONERAÇÃO | | | | LEIS SOCIAIS (%): | | BDI (%): | | 24,00 |
|---|----------------------------------|---------|---|-------------------|--------|----------------|----------------|------------------|
| ITEM | CÓDIGO | FONTE | DESCRIÇÃO | UNID. | QUANT. | P. UNIT. S/BDI | P. UNIT. C/BDI | TOTAL (R\$) |
| 8.2 | 87529 | SINAPI | MASSA ÚNICA, EM ARGAMASSA TRAÇO 1:2:8, PREPARO MECÂNICO, APLICADA MANUALMENTE EM PAREDES INTERNAS DE AMBIENTES COM ÁREA ENTRE 5M² E 10M², E = 17,5MM, COM TALISCAS. AF_03/2024 | M2 | 638,13 | 36,71 | 45,52 | 29.047,68 |
| 8.3 | 07172/ORSE | ORSE | REVESTIMENTO CERÂMICO PARA PAREDE, 10 X 10 CM, ELIZABETH, LINHA VERMELHO CRISTAL, OU SIMILAR, APLICADO COM ARGAMASSA INDUSTRIALIZADA AC-III, REJUNTADO, EXCLUSIVE REGULARIZAÇÃO DE BASE OU EMBOÇO - REV 04 | M2 | 454,92 | 86,16 | 106,84 | 48.603,65 |
| 8.4 | 08928/ORSE | ORSE | REVESTIMENTO CERÂMICO PARA PISO OU PAREDE, 50 X 50 CM, ANTIDERRAPANTE (PORCELANATO), ELIZABETH OU SIMILAR, APLICADO COM ARGAMASSA INDUSTRIALIZADA AC-III, REJUNTADO, EXCLUSIVE REGULARIZAÇÃO DE BASE OU EMBOÇO | M2 | 173,61 | 73,68 | 91,36 | 15.861,01 |
| 9 | FORRO | | | | | | | 18.250,82 |
| 9.1 | 96116 | SINAPI | FORRO EM RÉGUAS DE PVC, FRISADO, PARA AMBIENTES COMERCIAIS, INCLUSIVE ESTRUTURA BIDIRECIONAL DE FIXAÇÃO. AF_08/2023_PS | M2 | 230,12 | 63,96 | 79,31 | 18.250,82 |
| 10 | PISOS | | | | | | | 99.864,39 |
| 10.1 | 94990 | SINAPI | EXECUÇÃO DE PASSEIO (CALÇADA) OU PISO DE CONCRETO COM CONCRETO MOLDADO IN LOCO, FEITO EM OBRA, ACABAMENTO CONVENCIONAL, NÃO ARMADO. AF_08/2022 | M3 | 4,52 | 962,16 | 1.193,08 | 5.392,72 |
| 10.2 | 08928/ORSE | ORSE | REVESTIMENTO CERÂMICO PARA PISO OU PAREDE, 50 X 50 CM, ANTIDERRAPANTE (PORCELANATO), ELIZABETH OU SIMILAR, APLICADO COM ARGAMASSA INDUSTRIALIZADA AC-III, REJUNTADO, EXCLUSIVE REGULARIZAÇÃO DE BASE OU EMBOÇO | M2 | 95,88 | 73,68 | 91,36 | 8.759,60 |
| 10.3 | C0328 | SEINFRA | ATERRO C/COMPACTAÇÃO MECÂNICA E CONTROLE, MAT. DE AQUISIÇÃO | M3 | 18,67 | 106,54 | 132,11 | 2.466,49 |
| 10.4 | 101094 | SINAPI | PISO PODOTÁTIL DE ALERTA OU DIRECIONAL, DE BORRACHA, ASSENTADO SOBRE ARGAMASSA. AF_05/2020 | M | 133,80 | 252,72 | 313,37 | 41.928,91 |
| 10.5 | 104162 | SINAPI | PISO EM GRANILITE, MARMORITE OU GRANITINA EM AMBIENTES INTERNOS, COM ESPESSURA DE 8 MM, INCLUSO MISTURA EM BETONEIRA, COLOCAÇÃO DAS JUNTAS, APLICAÇÃO DO PISO, 4 POLIMENTOS COM POLITRIZ, ESTUCAMENTO, SELADOR E CERA. AF_06/2022 | M2 | 307,21 | 108,46 | 134,49 | 41.316,67 |
| 11 | ESQUADRIAS | | | | | | | 58.252,51 |
| 11.1 | 100702 | SINAPI | PORTA DE CORRER DE ALUMÍNIO, COM DUAS FOLHAS PARA VIDRO, INCLUSO VIDRO LISO INCOLOR, FECHADURA E PUXADOR, SEM ALIZAR. AF_12/2019 | M2 | 20,54 | 372,53 | 461,94 | 9.488,25 |
| 11.2 | 08030/ORSE | ORSE | PORTA EM MADEIRA LEI (IPÊ), LISA, SEMI-ÓCA, 90 X 210CM, COM VISOR DE VIDRO 6MM (50X60CM), INCLUSIVE BATENTES E FERRAGENS | UN | 6,00 | 1.089,79 | 1.351,34 | 8.108,04 |
| 11.3 | 91332 | SINAPI | KIT DE PORTA DE MADEIRA FRISADA, SEMI-ÓCA (LEVE OU MÉDIA), PADRÃO MÉDIO, 80X210CM, ESPESSURA DE 3,5CM, ITENS INCLUSOS: DOBRADIÇAS, MONTAGEM E INSTALAÇÃO DO BATENTE, SEM FECHADURA - FORNECIMENTO E INSTALAÇÃO. AF_12/2019 | UN | 4,00 | 920,68 | 1.141,64 | 4.566,56 |
| 11.4 | 100682 | SINAPI | KIT DE PORTA DE MADEIRA FRISADA, SEMI-ÓCA (LEVE OU MÉDIA), PADRÃO POPULAR, 70X210CM, ESPESSURA DE 3CM, ITENS INCLUSOS: DOBRADIÇAS, MONTAGEM E INSTALAÇÃO DE BATENTE, FECHADURA COM EXECUÇÃO DO FURO - FORNECIMENTO E INSTALAÇÃO. AF_12/2019 | UN | 2,00 | 869,06 | 1.077,63 | 2.155,26 |
| 11.5 | 94569 | SINAPI | JANELA DE ALUMÍNIO TIPO MAXIM-AR, COM VIDROS, BATENTE E FERRAGENS, EXCLUSIVE ALIZAR, ACABAMENTO E CONTRAMARCO, FIXAÇÃO COM PARAFUSO. FORNECIMENTO E INSTALAÇÃO. AF_11/2024 | M2 | 0,75 | 570,69 | 707,66 | 530,75 |
| 11.6 | 94570 | SINAPI | JANELA DE ALUMÍNIO DE CORRER COM 2 FOLHAS PARA VIDROS, COM VIDROS, BATENTE, ACABAMENTO COM ACETATO OU BRILHANTE E FERRAGENS, EXCLUSIVE ALIZAR E CONTRAMARCO, FIXAÇÃO COM PARAFUSO. FORNECIMENTO E INSTALAÇÃO. AF_11/2024 | M2 | 3,96 | 301,67 | 374,07 | 1.481,32 |
| 11.7 | 94572 | SINAPI | JANELA DE ALUMÍNIO DE CORRER COM 3 FOLHAS (2 VENEZIANAS E 1 PARA VIDRO), COM VIDROS, BATENTE E FERRAGENS, EXCLUSIVE ACABAMENTO, ALIZAR E CONTRAMARCO, FIXAÇÃO COM PARAFUSO. FORNECIMENTO E INSTALAÇÃO. AF_11/2024 | M2 | 10,50 | 426,79 | 529,22 | 5.556,81 |
| 11.8 | 11948/ORSE | ORSE | PORTA OU JANELA EM ALUMÍNIO, COR N/P/B, TIPO VENEZIANA, DE ABRIR OU CORRER, COMPLETA INCLUSIVE CAIXILHOS, DOBRADIÇAS OU ROLDANAS E FECHADURA | M2 | 0,96 | 323,20 | 400,77 | 384,74 |
| 11.9 | 12334/ORSE | ORSE | PORTA DE ABRIR EM ALUMÍNIO TIPO VENEZIANA, ACABAMENTO ANODIZADO NATURAL, SEM GUARNICAO/ALIZAR/VISTA | M2 | 5,40 | 371,61 | 460,80 | 2.488,32 |
| 11.10 | 12104/ORSE | ORSE | PORTA DE FERRO DE ABRIR, C/ GRADIL EM BARRA CHATA 3/4" X 1/8", INCLUSIVE REQUADRO, FERROLHO E DOBRADIÇAS E FECHADURA, CONFORME DESENHO | M2 | 5,32 | 473,32 | 586,92 | 3.122,41 |
| 11.11 | 99861 | SINAPI | GRADIL EM FERRO FIXADO EM VÃOS DE JANELAS, FORMADO POR BARRAS CHATAS DE 25X4,8 MM. AF_04/2019 | M2 | 4,29 | 596,85 | 740,09 | 3.174,99 |
| 11.12 | COMP1 | PRÓPRIA | RECOLOCAÇÃO DE JANELAS EM ALUMÍNIO (REF: C4830-SEINFRA 28) | M2 | 7,45 | 120,72 | 149,69 | 1.115,19 |
| 11.13 | COMP2 | PRÓPRIA | RECOLOCAÇÃO DE PORTAS EM ALUMÍNIO . AF_12/2019 (REF: 91341-SINAPI-12/2024) | M2 | 6,72 | 63,90 | 79,24 | 532,49 |
| 11.14 | 01871/ORSE | ORSE | GRADIL DE FERRO 1 1/2"X1/2"ESPAÇAMENTO 10CM-MONTANTES DE TUBO DE AÇO GALV. Ø 2"ESPAÇAMENTO 3M INCLUSIVE ASSENTAMENTO - REV 03_12/2021 | M² | 16,56 | 481,13 | 596,60 | 9.879,70 |
| 11.15 | 91341 | SINAPI | PORTA EM ALUMÍNIO DE ABRIR TIPO VENEZIANA COM GUARNIÇÃO, FIXAÇÃO COM PARAFUSOS - FORNECIMENTO E INSTALAÇÃO. AF_12/2019 | M2 | 2,94 | 552,71 | 685,36 | 2.014,96 |
| 11.16 | C1958 | SEINFRA | PORTA DE FERRO COMPACTA EM CHAPA, INCLUS. BATENTES E FERRAGENS | M2 | 1,89 | 395,60 | 490,54 | 927,12 |
| 11.17 | 01881/ORSE | ORSE | VIDRO LISO FUMÉ 4MM - REV 01_10/2021 | M2 | 7,45 | 226,66 | 281,06 | 2.093,90 |
| 11.18 | 01897/ORSE | ORSE | TELA DE NYLON TIPO MOSQUITOIRO COM MOLDURA EM MADEIRA, PARA ESQUADRIAS - REV 01 | M2 | 4,32 | 62,34 | 77,30 | 333,94 |
| 11.19 | 01759/ORSE | ORSE | JANELA EM MADEIRA MISTA, TIPO FICHA, DE ABRIR, C/BATENTES SIMPLES (CAIXILHOS), EXCLUSIVE FERRAGENS | M2 | 0,96 | 250,14 | 310,17 | 297,76 |
| 12 | PINTURA | | | | | | | 29.992,08 |
| 12.1 | 88485 | SINAPI | FUNDO SELADOR ACRÍLICO, APLICAÇÃO MANUAL EM PAREDE, UMA DEMÃO. AF_04/2023 | M2 | 650,60 | 4,09 | 5,07 | 3.298,54 |
| 12.2 | 88497 | SINAPI | EMASSAMENTO COM MASSA LÁTEX, APLICAÇÃO EM PAREDE, DUAS DEMÃOS, LIXAMENTO MANUAL. AF_04/2023 | M2 | 650,60 | 15,93 | 19,75 | 12.849,35 |
| 12.3 | 88489 | SINAPI | PINTURA LÁTEX ACRÍLICO PREMIUM, APLICAÇÃO MANUAL EM PAREDES, DUAS DEMÃOS. AF_04/2023 | M2 | 714,33 | 12,12 | 15,03 | 10.736,38 |
| 12.4 | 100761 | SINAPI | PINTURA COM TINTA ALQUÍDICA DE ACABAMENTO (ESMALTE SINTÉTICO FOSCO) PULVERIZADA SOBRE SUPERFÍCIES METÁLICAS (EXCETO PERFIL) EXECUTADO EM OBRA (02 DEMÃOS). AF_01/2020_PE | M2 | 40,14 | 47,51 | 58,91 | 2.364,65 |
| 12.5 | 102220 | SINAPI | PINTURA TINTA DE ACABAMENTO (PIGMENTADA) ESMALTE SINTÉTICO BRILHANTE EM MADEIRA, 2 DEMÃOS. AF_01/2021 | M2 | 39,30 | 15,25 | 18,91 | 743,16 |
| 13 | BANCADAS, LOUÇAS E METAIS | | | | | | | 28.640,89 |
| 13.1 | 95472 | SINAPI | VASO SANITARIO SIFONADO CONVENCIONAL PARA PCD SEM FURO FRONTAL COM LOUÇA BRANCA SEM ASSENTO, INCLUSO CONJUNTO DE LIGAÇÃO PARA BACIA SANITÁRIA AJUSTÁVEL - FORNECIMENTO E INSTALAÇÃO. AF_01/2020 | UN | 2,00 | 794,78 | 985,53 | 1.971,06 |

MUNICÍPIO DE SANTA ROSA DO PIAUI - PI

ADEQUAÇÃO DO CENTRO ADMINISTRATIVO PARA FUNCIONAMENTO DA ESCOLA MUNICIPAL FRANCISCO JOSÉ DOS SANTOS DE SANTA ROSA DO PIAUI/PI.

PLANILHA ORÇAMENTÁRIA

| DATA BASE: SINAPI PI 12/2024, SEINFRA CE 28, ORSE SE 11/2024, SICRO PI 10/2024, SEM DESONERAÇÃO | | | LEIS SOCIAIS (%): | | 113,33 | BDI (%): | | 24,00 |
|---|--|---------|---|-------|--------|----------------|----------------|-------------------|
| ITEM | CÓDIGO | FONTE | DESCRIÇÃO | UNID. | QUANT. | P. UNIT. S/BDI | P. UNIT. C/BDI | TOTAL (R\$) |
| 13.2 | 86884 | SINAPI | ENGATE FLEXÍVEL EM PLÁSTICO BRANCO, 1/2" X 30CM - FORNECIMENTO E INSTALAÇÃO. AF_01/2020 | UN | 2,00 | 10,74 | 13,32 | 26,64 |
| 13.3 | 86942 | SINAPI | LAVATÓRIO LOUÇA BRANCA SUSPENSO, 29,5 X 39CM OU EQUIVALENTE, PADRÃO POPULAR, INCLUSO SIFÃO TIPO GARRAFA EM PVC, VÁLVULA E ENGATE FLEXÍVEL 30CM EM PLÁSTICO E TORNEIRA CROMADA DE MESA, PADRÃO POPULAR - FORNECIMENTO E INSTALAÇÃO. AF_01/2020 | UN | 2,00 | 272,27 | 337,61 | 675,22 |
| 13.4 | 13440/ORSE | ORSE | CHUVEIRO REDONDO EM ALUMÍNIO 10", LAMINADO POLIDO, PROLAZER OU SIMILAR, C/ REGISTRO DE PRESSÃO CROMADO | UN | 2,00 | 245,86 | 304,87 | 609,74 |
| 13.5 | 86874 | SINAPI | TANQUE DE LOUÇA BRANCA SUSPENSO, 18L OU EQUIVALENTE - FORNECIMENTO E INSTALAÇÃO. AF_01/2020 | UN | 1,00 | 516,89 | 640,94 | 640,94 |
| 13.6 | 03261/ORSE | ORSE | REMOÇÃO E REASSENTAMENTO DE LOUÇAS SANITÁRIAS | UN | 3,00 | 128,25 | 159,03 | 477,09 |
| 13.7 | C3017 | SEINFRA | PIA DE AÇO INOX (1.20x0.60)m C/ 1 CUBA E ACESSÓRIOS | UN | 2,00 | 748,17 | 927,73 | 1.855,46 |
| 13.8 | C0386 | SEINFRA | BEBEDOURO EM AÇO INOX COM 1,60m | UN | 4,00 | 2.438,88 | 3.024,21 | 12.096,84 |
| 13.9 | 12277/ORSE | ORSE | LAVATÓRIO COM BANCADA EM GRANITO CINZA ANDORINHA, E = 2CM, DIM 2.20X0.60, COM 03 CUBAS DE EMBUTIR DE LOUÇA, SIFÃO AJUSTÁVEL METALIZADO, VÁLVULA CROMADA, TORNEIRA CROMADA, INCLUSIVE RODOPIA 10 CM, ASSENTADA | UN | 1,00 | 2.528,36 | 3.135,17 | 3.135,17 |
| 13.10 | 11935/ORSE | ORSE | CORRIMÃO CENTRAL EM TUBO FERRO GALVANIZADO, SUPERIOR ALT=1,10M, BARRAS INTERMEDIÁRIAS ALT=0,92M E 0,70M DE CADA LADO, DIAM= 1.1/2" INCLUSIVE AS VERTICAIS DE APOIO. | M | 22,00 | 237,99 | 295,11 | 6.492,42 |
| 13.11 | 10759/ORSE | ORSE | BANCADA EM GRANITO CINZA ANDORINHA, E=2CM | M2 | 0,96 | 554,69 | 687,82 | 660,31 |
| 14 | INSTALAÇÕES ELÉTRICAS, HIDROSSANITÁRIAS E GÁS | | | | | | | 67.715,60 |
| 14.1 | COMP3 | PRÓPRIA | INSTALAÇÕES ELÉTRICAS, HIDROSSANITÁRIAS E DE GÁS | VALOR | 1,00 | 54.609,36 | 67.715,60 | 67.715,60 |
| 15 | SERVIÇOS FINAIS | | | | | | | 7.622,49 |
| 15.1 | 99811 | SINAPI | LIMPEZA DE CONTRAPISO COM VASSOURA A SECO. AF_04/2019 | M2 | 785,00 | 3,52 | 4,36 | 3.422,60 |
| 15.2 | 99803 | SINAPI | LIMPEZA DE PISO CERÂMICO OU PORCELANATO COM PANO ÚMIDO. AF_04/2019 | M2 | 785,00 | 2,07 | 2,57 | 2.017,45 |
| 15.3 | 97637 | SINAPI | REMOÇÃO DE TAPUME/ CHAPAS METÁLICAS E DE MADEIRA, DE FORMA MANUAL, SEM REAPROVEITAMENTO. AF_09/2023 | M2 | 33,68 | 2,84 | 3,52 | 118,55 |
| 15.4 | C0702 | SEINFRA | CARGA MANUAL DE ENTULHO EM CAMINHÃO BASCULANTE | M3 | 29,25 | 30,37 | 37,66 | 1.101,56 |
| 15.5 | 93589 | SINAPI | TRANSPORTE COM CAMINHÃO BASCULANTE DE 10 M³, EM VIA URBANA EM REVESTIMENTO PRIMÁRIO (UNIDADE: M3XKM). AF_07/2020 | M3XKM | 292,50 | 2,65 | 3,29 | 962,33 |
| TOTAL | | | | | | | | 651.117,26 |

MUNICÍPIO DE SANTA ROSA DO PIAUI - PI
ADEQUAÇÃO DO CENTRO ADMINISTRATIVO PARA FUNCIONAMENTO DA ESCOLA MUNICIPAL FRANCISCO JOSÉ DOS SANTOS DE SANTA ROSA DO PIAUI/PI.
MEMÓRIA DE CÁLCULO

DATA BASE: SINAPI PI 12/2024, SEINFRA CE 28, ORSE SE 11/2024, SICRO PI 10/2024, SEM DESONERAÇÃO

LEIS SOCIAIS (%): 113,33 BDI (%): 24,00

| ITEM | CÓDIGO | FONTE | DESCRIÇÃO | UNID. | QUANT. | COEF. | COMP. (m) | LARG. (m) | ALT. (m) | ÁREA (m2) | VOL. (m3) | PARCIAL | TOTAL |
|----------|--|---------|--|-------|--------|-----------|-----------|-----------|----------|-----------|-----------|---------|-------|
| 1 | SERVIÇOS PRELIMINARES | | | | | | | | | | | | |
| 1.1 | 103689 | SINAPI | FORNECIMENTO E INSTALAÇÃO DE PLACA DE OBRA COM CHAPA GALVANIZADA E ESTRUTURA DE MADEIRA. AF_03/2022_PS | M2 | | | | | | | | | 6,48 |
| 1.1.1 | PLACA DE OBRA TAMANHO 3,6X1,8 | | | | 1,00 | | | 3,60 | 1,80 | 6,48 | | 6,48 | |
| 1.2 | 98459 | SINAPI | TAPUME COM TELHA METÁLICA. AF_03/2024 | M2 | | | | | | | | | 33,68 |
| 1.2.1 | TAPUME METÁLICO PARA VEDAÇÃO DE ÁREAS | | | | | | 18,71 | | 1,80 | 33,68 | | 33,68 | |
| 1.3 | 99059 | SINAPI | LOCAÇÃO CONVENCIONAL DE OBRA, UTILIZANDO GABARITO DE TÁBUAS CORRIDAS PONTALETADAS A CADA 2,00M - 2 UTILIZAÇÕES. AF_03/2024 | M | | | | | | | | | 46,00 |
| 1.3.1 | COMPRIMENTO DE GABARITO PARA LOCAÇÃO DE ADMINS. , COORD. E PASSARELA | | | | | | 46,00 | | | | | 46,00 | |
| 2 | DEMOLIÇÃO E REMOÇÃO | | | | | | | | | | | | |
| 2.1 | 97625 | SINAPI | DEMOLIÇÃO DE ALVENARIA PARA QUALQUER TIPO DE BLOCO, DE FORMA MECANIZADA, SEM REAPROVEITAMENTO. AF_09/2023 | M3 | | | | | | | | | 27,40 |
| 2.1.1 | PAREDES INTERNAS DAS SALAS | | | | | | 28,65 | 0,15 | 3,00 | | 12,89 | 12,89 | |
| 2.1.2 | PAREDES DOS WCS DOS SECRETÁRIOS | | | | | 6,000000 | 3,42 | 0,15 | 3,00 | | 1,54 | 9,24 | |
| 2.1.3 | PAREDES WC FEM, COPA E DML | | | | | | 11,70 | 0,15 | 3,00 | | 5,27 | 5,27 | |
| 2.2 | C2210 | SEINFRA | RETIRADA DE PORTAS E JANELAS, INCLUSIVE BATENTES | M2 | | | | | | | | | 40,50 |
| 2.2.1 | REMOÇÃO DE PORTAS DAS SALAS DOS SECRETÁRIOS | | | | | 6,000000 | | 0,80 | 2,10 | 1,68 | | 10,08 | |
| 2.2.2 | REMOÇÃO DE PORTAS WCS DOS SECRETÁRIOS | | | | | 6,000000 | | 0,70 | 2,10 | 1,47 | | 8,82 | |
| 2.2.3 | REMOÇÃO DE PORTAS DE WCS ACESSÍVEIS | | | | | 2,000000 | | 0,80 | 2,10 | 1,68 | | 3,36 | |
| 2.2.4 | REMOÇÃO DE PORTAS DA CIRCULAÇÃO, COPA, DML | | | | | 3,000000 | | 0,80 | 2,10 | 1,68 | | 5,04 | |
| 2.2.5 | REMOÇÃO DE PORTA DO AUDITÓRIO | | | | | | | 1,80 | 2,10 | 3,78 | | 3,78 | |
| 2.2.6 | REMOÇÃO DE JANELAS DAS SALAS | | | | | 6,000000 | | 1,20 | 1,10 | 1,32 | | 7,92 | |
| 2.2.7 | REMOÇÃO DE BASCULANTES DOS WCS DOS SECRETÁRIOS | | | | | 6,000000 | | 0,50 | 0,50 | 0,25 | | 1,50 | |
| 2.3 | 97640 | SINAPI | REMOÇÃO DE FORROS DE DRYWALL, PVC E FIBROMINERAL, DE FORMA MANUAL, SEM REAPROVEITAMENTO. AF_09/2023 | M2 | | | | | | | | | 21,89 |
| 2.3.1 | REMOÇÃO DE FORRO POR OCORRÊNCIA DE DEMOLIÇÃO DE PAREDES DAS SALAS DOS SECRETÁRIOS | | | | | | 43,77 | 0,50 | | 21,89 | | 21,89 | |
| 2.4 | 97663 | SINAPI | REMOÇÃO DE LOUÇAS, DE FORMA MANUAL, SEM REAPROVEITAMENTO. AF_09/2023 | UN | | | | | | | | | 13,00 |
| 2.4.1 | REMOÇÃO DE MICTÓRIOS | | | | | 1,000000 | | | | | | 1,00 | |
| 2.4.2 | REMOÇÃO LAVATÓRIOS E VASOS SANITÁRIOS WCS SECRETÁRIOS | | | | | 12,000000 | | | | | | 12,00 | |
| 2.5 | 1600436 | SICRO | DEMOLIÇÃO MANUAL DE CONCRETO SIMPLES | M3 | | | | | | | | | 1,85 |
| 2.5.1 | PARA EXECUÇÃO DA ESCAVAÇÃO DAS SAPATAS | | | | 28,00 | | 0,80 | 0,80 | 0,06 | | 0,04 | 1,12 | |
| 2.5.2 | PARA EXECUÇÃO DE ESCAVAÇÃO DAS VB = 54,61m + 26,19 = 80,8m | | | | | | 80,80 | 0,15 | 0,06 | | 0,73 | 0,73 | |
| 2.6 | 97633 | SINAPI | DEMOLIÇÃO DE REVESTIMENTO CERÂMICO, DE FORMA MANUAL, SEM REAPROVEITAMENTO. AF_09/2023 | M2 | | | | | | | | | 35,20 |
| 2.6.1 | ÁREA DOS BWCS SECRETÁRIOS | | | | 6,00 | | | 1,51 | 1,56 | 2,36 | | 14,16 | |
| 2.6.2 | ÁREA DE PISO ONDE SERÃO DEMOLIDAS PAREDES (BWC DML SALAS E COPAO) | | | | | | 42,07 | 0,50 | | 21,04 | | 21,04 | |
| 3 | ADMINISTRAÇÃO LOCAL DA OBRA | | | | | | | | | | | | |
| 3.1 | 90777 | SINAPI | ENGENHEIRO CIVIL DE OBRA JUNIOR COM ENCARGOS COMPLEMENTARES | H | | | | | | | | | 0,00 |
| 3.2 | 90780 | SINAPI | MESTRE DE OBRAS COM ENCARGOS COMPLEMENTARES | H | | | | | | | | | 0,00 |
| 3.3 | 90766 | SINAPI | ALMOXARIFE COM ENCARGOS COMPLEMENTARES | H | | | | | | | | | 0,00 |
| 3.4 | 88255 | SINAPI | AUXILIAR TÉCNICO DE ENGENHARIA COM ENCARGOS COMPLEMENTARES | H | | | | | | | | | 0,00 |
| 4 | INFRAESTRUTURA | | | | | | | | | | | | |
| 4.1 | 02497/ORSE | ORSE | ESCAVAÇÃO MANUAL DE VALA OU CAVA EM MATERIAL DE 1ª CATEGORIA, PROFUNDIDADE ATÉ 1,50M | M3 | | | | | | | | | 32,40 |
| 4.1.1 | SAPATA 70X70 COM FOLGA DE 5CM CADA LADO (SALA 01 E 02) | | | | 2,00 | | 0,80 | 0,80 | 1,20 | | 0,77 | 1,54 | |
| 4.1.2 | SAPATA 70X70 COM FOLGA DE 5CM CADA LADO (DEMAIS ÁREAS CONSTRUÍDAS) | | | | 9,00 | | 0,80 | 0,80 | 1,20 | | 0,77 | 6,93 | |
| 4.1.3 | SAPATA 70X70 COM FOLGA DE 5CM CADA LADO (ÁREA DE PAREDES PERIFÉRICAS COM PLATIBANDA) | | | | 6,00 | | 0,80 | 0,80 | 1,20 | | 0,77 | 4,62 | |
| 4.1.4 | SAPATA 70X70 COM FOLGA DE 5CM CADA LADO (PASSARELA) | | | | 11,00 | | 0,80 | 0,80 | 1,20 | | 0,77 | 8,47 | |
| 4.1.5 | SAPATA 70X70 COM FOLGA DE 5CM CADA LADO CASA DE LIXO | | | | 4,00 | | 0,80 | 0,80 | 1,20 | | 0,77 | 3,08 | |
| 4.1.6 | VIGA BALDRAME 20X30 (FOLGA 5cm) = PERÍMETRO DE TODA ÁREA DE ALVENARIA A SER CONSTRUÍDA (AMPLIAÇÃO) | | | | | | 54,61 | 0,25 | 0,35 | | 4,78 | 4,78 | |
| 4.1.7 | VIGA BALDRAME 20X30 (FOLGA 5cm) = PERÍMETRO DE TODA ÁREA DA PASSARELA | | | | | | 26,19 | 0,25 | 0,35 | | 2,29 | 2,29 | |
| 4.1.8 | VIGA BALDRAME 15X20 (FOLGA 5cm) = MURETA | | | | | | 13,80 | 0,20 | 0,25 | | 0,69 | 0,69 | |

MUNICÍPIO DE SANTA ROSA DO PIAUÍ - PI
ADEQUAÇÃO DO CENTRO ADMINISTRATIVO PARA FUNCIONAMENTO DA ESCOLA MUNICIPAL FRANCISCO JOSÉ DOS SANTOS DE SANTA ROSA DO PIAUÍ/PI.
MEMÓRIA DE CÁLCULO

DATA BASE: SINAPI PI 12/2024, SEINFRA CE 28, ORSE SE 11/2024, SICRO PI 10/2024, SEM DESONERAÇÃO

LEIS SOCIAIS (%): 113,33 BDI (%): 24,00

| ITEM | CÓDIGO | FONTE | DESCRIÇÃO | UNID. | QUANT. | COEF. | COMP. (m) | LARG. (m) | ALT. (m) | ÁREA (m2) | VOL. (m3) | PARCIAL | TOTAL |
|---------------------|---|--------|--|-------|--------|----------|-----------|-----------|----------|-----------|-----------|---------|--------|
| 7.7.1 | RUFO PARA PASSARELA, ÁREA AMPLIADA E CASA DE LIXO | | | | 23,97 | | | | | | | 23,97 | |
| 8 | | | | | | | | | | | | | |
| REVESTIMENTO | | | | | | | | | | | | | |
| 8.1 | 87879 | SINAPI | CHAPISCO APLICADO EM ALVENARIAS E ESTRUTURAS DE CONCRETO INTERNAS, COM COLHER DE PEDREIRO. ARGAMASSA TRAÇO 1:3 COM PREPARO EM BETONEIRA 400L. AF_10/2022 | M2 | | | | | | | | | 545,16 |
| 8.1.1 | ÁREA DE ALVENARIA ITEM 6.1 x 2,00 lados | | | | 2,00 | | | | | 272,58 | | 545,16 | |
| 8.2 | 87529 | SINAPI | MASSA ÚNICA, EM ARGAMASSA TRAÇO 1:2:8, PREPARO MECÂNICO, APLICADA MANUALMENTE EM PAREDES INTERNAS DE AMBIENTES COM ÁREA ENTRE 5M² E 10M², E = 17,5MM, COM TALISCAS. AF_03/2024 | M2 | | | | | | | | | 638,13 |
| 8.2.1 | ÁREA DE ALVENARIA ITEM 6.1 x 2,00 lados | | | | 2,00 | | | | | 272,58 | | 545,16 | |
| 8.2.2 | FACÉ INTERNA DE PAREDES PERIFÉRICAS EM ALVENARIA ONDE SERÃO CONSTRUÍDOS AMBIENTES NO GALPÃO | | | | | | 30,99 | | 3,00 | 92,97 | | 92,97 | |
| 8.3 | 07172/ORSE | ORSE | REVESTIMENTO CERÂMICO PARA PAREDE, 10 X 10 CM, ELIZABETH, LINHA VERMELHO CRISTAL, OU SIMILAR, APLICADO COM ARGAMASSA INDUSTRIALIZADA AC-III, REJUNTADO, EXCLUSIVE REGULARIZAÇÃO DE BASE OU EMBOÇO - REV 04 | M2 | | | | | | | | | 454,92 |
| 8.3.1 | SALAS 01 E 02 ÁREAS INTERNAS | | | | 1,00 | | 59,40 | | 1,10 | 65,34 | | 65,34 | |
| 8.3.2 | SALAS 03 E 04 ÁREAS INTERNAS | | | | | | 54,26 | | 1,10 | 59,69 | | 59,69 | |
| 8.3.3 | SALAS 05 E 06 ÁREAS INTERNAS | | | | | | 53,04 | | 1,10 | 58,34 | | 58,34 | |
| 8.3.4 | CIRCULAÇÕES E HALL DE ENTRADA (TODO O PERÍMETRO) | | | | | | 114,41 | | 1,10 | 125,85 | | 125,85 | |
| 8.3.5 | SALA MULTIUSO E SALA DE INFORMÁTICA | | | | | 2,000000 | 21,10 | | 1,10 | 23,21 | | 46,42 | |
| 8.3.6 | REFEITÓRIO PERÍMETRO PAREDES DE DRYWALL | | | | | | 34,30 | | 1,10 | 37,73 | | 37,73 | |
| 8.3.7 | SALA DOS PROFESSORES | | | | | | 15,50 | | 1,10 | 17,05 | | 17,05 | |
| 8.3.8 | FACHADA | | | | | | 8,90 | | 5,00 | 44,50 | | 44,50 | |
| 8.4 | 08928/ORSE | ORSE | REVESTIMENTO CERÂMICO PARA PISO OU PAREDE, 50 X 50 CM, ANTIDERRAPANTE (PORCELANATO), ELIZABETH OU SIMILAR, APLICADO COM ARGAMASSA INDUSTRIALIZADA AC-III, REJUNTADO, EXCLUSIVE REGULARIZAÇÃO DE BASE OU EMBOÇO | M2 | | | | | | | | | 173,61 |
| 8.4.1 | PARA A.S. COZINHA E DESPENSA | | | | | | 34,73 | | 2,50 | 86,83 | | 86,83 | |
| 8.4.2 | W.C PROF MAS. E FEM | | | | | 2,000000 | 5,80 | | 2,50 | 14,50 | | 29,00 | |
| 8.4.3 | COPA | | | | | | 13,40 | | 2,70 | 36,18 | | 36,18 | |
| 8.4.4 | AMPLIAÇÃO DO WC FEM | | | | | | 8,00 | | 2,70 | 21,60 | | 21,60 | |
| 9 | | | | | | | | | | | | | |
| FORRO | | | | | | | | | | | | | |
| 9.1 | 96116 | SINAPI | FORRO EM RÉGUAS DE PVC, FRISADO, PARA AMBIENTES COMERCIAIS, INCLUSIVE ESTRUTURA BIDIRECIONAL DE FIXAÇÃO. AF_08/2023 PS | M2 | | | | | | | | | 230,12 |
| 9.1.1 | FORRO ENTRE OS AMBIENTES - SECRETARIA E COORD. PEDAG. | | | | 44,68 | | | | | | | 44,68 | |
| 9.1.2 | FORRO PARA AMBIENTES CONSTRUÍDOS NO GALPÃO = SOMA | | | | 111,32 | | | | | | | 111,32 | |
| 9.1.3 | FORRO PARA REPARO DE AMBIENTES DAS SALAS E WCS ONDE FORAM REMOVIDOS = ITEM 2.3 + 10% | | | | 21,89 | 1,100000 | | | | | | 24,08 | |
| 9.1.4 | FORRO PARA COBERTURA DA PASSARELA | | | | 50,04 | | | | | | | 50,04 | |
| 10 | | | | | | | | | | | | | |
| PISOS | | | | | | | | | | | | | |
| 10.1 | 94990 | SINAPI | EXECUÇÃO DE PASSEIO (CALÇADA) OU PISO DE CONCRETO COM CONCRETO MOLDADO IN LOCO, FEITO EM OBRA, ACABAMENTO CONVENCIONAL, NÃO ARMADO. AF_08/2022 | M3 | | | | | | | | | 4,52 |
| 10.1.1 | EXECUÇÃO DE PISO PARA PASSARELA | | | | | | | | 0,06 | 50,04 | 3,00 | 3,00 | |
| 10.1.2 | EXECUÇÃO DE PISO PARA AMPLIAÇÃO DE SALAS | | | | | | | | 0,06 | 22,32 | 1,34 | 1,34 | |
| 10.1.3 | EXECUÇÃO DE PISO PARA CASA DE LIXO | | | | | | | | 0,06 | 2,94 | 0,18 | 0,18 | |
| 10.2 | 08928/ORSE | ORSE | REVESTIMENTO CERÂMICO PARA PISO OU PAREDE, 50 X 50 CM, ANTIDERRAPANTE (PORCELANATO), ELIZABETH OU SIMILAR, APLICADO COM ARGAMASSA INDUSTRIALIZADA AC-III, REJUNTADO, EXCLUSIVE REGULARIZAÇÃO DE BASE OU EMBOÇO | M2 | | | | | | | | | 95,88 |
| 10.2.1 | PARA REPARO DE PISOS = ITEM 2.6 + 10% | | | | | 1,100000 | | | | 35,20 | | 38,72 | |
| 10.2.2 | PARA REPARO DA SECRETARIA, DIR. E ALMX A = 23,10m² | | | | | | | | | 23,10 | | 23,10 | |
| 10.2.3 | PARA COZINHA A.S. E DESPENSA | | | | | | | | | 27,00 | | 27,00 | |
| 10.2.4 | RODAPÉ | | | | | | | | | | | 0,00 | |
| 10.2.5 | WCS PROF | | | | | 2,000000 | | | | 2,06 | | 4,12 | |
| 10.2.6 | CASA DE LIXO | | | | | | | | | 2,94 | | 2,94 | |

MUNICÍPIO DE SANTA ROSA DO PIAUI - PI
ADEQUAÇÃO DO CENTRO ADMINISTRATIVO PARA FUNCIONAMENTO DA ESCOLA MUNICIPAL FRANCISCO JOSÉ DOS SANTOS DE SANTA ROSA DO PIAUI/PI.
MEMÓRIA DE CÁLCULO

DATA BASE: SINAPI PI 12/2024, SEINFRA CE 28, ORSE SE 11/2024, SICRO PI 10/2024, SEM DESONERAÇÃO

LEIS SOCIAIS (%): 113,33 BDI (%): 24,00

| ITEM | CÓDIGO | FONTE | DESCRIÇÃO | UNID. | QUANT. | COEF. | COMP. (m) | LARG. (m) | ALT. (m) | ÁREA (m2) | VOL. (m3) | PARCIAL | TOTAL |
|-----------|----------------|---------|--|-------|--------|-----------|-----------|-----------|----------|-----------|-----------|---------|--------|
| 11.7.1 | J03 | | AMBIENTES GALPÃO | | 5,00 | | | 1,50 | 1,00 | 1,50 | | 7,50 | |
| 11.7.2 | J03 | | AMBIENTES ADMINISTRATIVOS | | 2,00 | | | 1,50 | 1,00 | 1,50 | | 3,00 | |
| 11.8 | 11948/ORSE | ORSE | PORTA OU JANELA EM ALUMÍNIO, COR N/P/B, TIPO VENEZIANA, DE ABRIR OU CORRER, COMPLETA INCLUSIVE CAIXILHOS, DOBRADIÇAS OU ROLDANAS E FECHADURA | M2 | | | | | | | | | 0,96 |
| 11.8.1 | J07 | | | | 2,00 | | | 0,60 | 0,80 | 0,48 | | 0,96 | |
| 11.9 | 12334/ORSE | ORSE | PORTA DE ABRIR EM ALUMÍNIO TIPO VENEZIANA, ACABAMENTO ANODIZADO NATURAL, SEM GUARNICAÇÃO/ALIZAR/VISTA | M2 | | | | | | | | | 5,40 |
| 11.9.1 | | | Porta de alumínio para sanitários e ducha | | 5,00 | | | 0,60 | 1,80 | 1,08 | | 5,40 | |
| 11.10 | 12104/ORSE | ORSE | PORTA DE FERRO DE ABRIR, C/ GRADIL EM BARRA CHATA 3/4" X 1/8", INCLUSIVE REQUADRO, FERROLHO E DOBRADIÇAS E FECHADURA, CONFORME DESENHO | M2 | | | | | | | | | 5,32 |
| 11.10.1 | | | GRADIL PARA CASA DE GÁS P 09 | | 2,00 | | | 1,20 | 1,54 | 1,85 | | 3,70 | |
| 11.10.2 | P07 | | | | | | | 0,90 | 1,80 | 1,62 | | 1,62 | |
| 11.11 | 99861 | SINAPI | GRADIL EM FERRO FIXADO EM VÃOS DE JANELAS, FORMADO POR BARRAS CHATAS DE 25X4,8 MM. AF. 04/2019 | M2 | | | | | | | | | 4,29 |
| 11.11.1 | | | GRADIL PARA J04 | | | | | 1,50 | 1,30 | 1,95 | | 1,95 | |
| 11.11.2 | | | GRADIL PARA J06 | | | | | 1,80 | 1,30 | 2,34 | | 2,34 | |
| 11.12 | COMP1 | PRÓPRIA | RECOLOCAÇÃO DE JANELAS EM ALUMÍNIO (REF: C4830-SEINFRA 28) | M2 | | | | | | | | | 7,45 |
| 11.12.1 | | | JANELA REUTILIZADA NO DML | | | | | 0,50 | 0,50 | 0,25 | | 0,25 | |
| 11.12.2 | | | JANELAS QUE SERÃO REUTILIZADAS PARA SALAS | | 6,00 | | | 1,20 | 1,00 | 1,20 | | 7,20 | |
| 11.13 | COMP2 | PRÓPRIA | RECOLOCAÇÃO DE PORTAS EM ALUMÍNIO . AF_12/2019 (REF: 91341-SINAPI-12/2024) | M2 | | | | | | | | | 6,72 |
| 11.13.1 | | | REUTILIZAR PORTA DE ALUMÍNIO DO AMBIENTE: DML | | | | | 0,80 | 2,10 | 1,68 | | 1,68 | |
| 11.13.2 | | | REUTILIZAR PORTA DE ALUMÍNIO DO AMBIENTE: COPA | | | | | 0,80 | 2,10 | 1,68 | | 1,68 | |
| 11.13.3 | | | REUTILIZAR PORTA DE ALUMÍNIO DO AMBIENTE: WC PCD FEM | | | | | 0,80 | 2,10 | 1,68 | | 1,68 | |
| 11.13.4 | | | REUTILIZAR PORTA DE ALUMÍNIO DO AMBIENTE: WC PCD MASC. | | | | | 0,80 | 2,10 | 1,68 | | 1,68 | |
| 11.14 | 01871/ORSE | ORSE | GRADIL DE FERRO 2"x1/2" ESPAÇAMENTO 10CM-MONTANTES DE TUBO DE AÇO GALV. Ø 2" ESPAÇAMENTO 3M INCLUSIVE ASSENTAMENTO - REV 03 12/2021 | M² | | | | | | | | | 16,56 |
| 11.14.1 | | | GRADIL PARA MURETA | | | | 13,80 | | 1,20 | 16,56 | | 16,56 | |
| 11.15 | 91341 | SINAPI | PORTA EM ALUMÍNIO DE ABRIR TIPO VENEZIANA COM GUARNIÇÃO, FIXAÇÃO COM PARAFUSOS - FORNECIMENTO E INSTALAÇÃO. AF_12/2019 | M2 | | | | | | | | | 2,94 |
| 11.15.1 | P08 | | PARA CASA DE LIXO | | 2,00 | | | 0,70 | 2,10 | 1,47 | | 2,94 | |
| 11.16 | C1958 | SEINFRA | PORTA DE FERRO COMPACTA EM CHAPA, INCLUS. BATENTES E FERRAGENS | M2 | | | | | | | | | 1,89 |
| 11.16.1 | P10 | | | | | | | 0,90 | 2,10 | 1,89 | | 1,89 | |
| 11.17 | 01881/ORSE | ORSE | VIDRO LISO FUMÊ 4MM - REV 01 10/2021 | M2 | | | | | | | | | 7,45 |
| 11.17.1 | | | VIDRO PARA REPAROS EM ESQUADRIAS ONDE ESTÃO QUEBRADOS TOTAL = ITEM 11.12 | | 7,45 | | | | | | | 7,45 | |
| 11.18 | 01897/ORSE | ORSE | TELA DE NYLON TIPO MOSQUITEIRO COM MOLDURA EM MADEIRA, PARA ESQUADRIAS - REV 01 | M2 | | | | | | | | | 4,32 |
| 11.18.1 | | | TOTAL ESQUADRIAS COZINHA, A.S E DESPENSA | | | | | | | 4,32 | | 4,32 | |
| 11.19 | 01759/ORSE | ORSE | JANELA EM MADEIRA MISTA, TIPO FICHA, DE ABRIR, C/BATENTES SIMPLES (CAIXILHOS), EXCLUSIVE FERRAGENS | M2 | | | | | | | | | 0,96 |
| 11.19.1 | J07 | | | | | 2,000000 | | 0,60 | 0,80 | 0,48 | | 0,96 | |
| 12 | PINTURA | | | | | | | | | | | | |
| 12.1 | 88485 | SINAPI | FUNDO SELADOR ACRÍLICO, APLICAÇÃO MANUAL EM PAREDE, UMA DEMÃO. AF_04/2023 | M2 | | | | | | | | | 650,60 |
| 12.1.1 | | | PAREDES DE DRY WALL ITEM 6.3 = 211,29m² x 2,00 lados | | 211,29 | 2,000000 | | | | | | 422,58 | |
| 12.1.2 | | | ÁREA DE ALVENARIA DOS AMBIENTES DO GALPÃO | | | | 27,85 | | 3,00 | 83,55 | | 83,55 | |
| 12.1.3 | | | PAREDES INTERNAS ADMINISTRATIVO, ALMX E COORD. PEDAGÓ. | | | | 35,00 | | 2,70 | 94,50 | | 94,50 | |
| 12.1.4 | | | PAREDES INTERNAS DIRETORIA E SECRETARIA | | | | 26,00 | | 2,70 | 70,20 | | 70,20 | |
| 12.1.5 | | | PAREDES EXTERNAS DE ALVENARIA CONSTRUÍDAS ADM | | | | 11,80 | | 5,00 | 59,00 | | 59,00 | |
| 12.1.6 | | | PAREDES INTERNAS DA ÁREA DE CIRCULAÇÃO ONDE HOUVE DEMOLIÇÃO | | | | 11,75 | | 2,70 | 31,73 | | 31,73 | |
| 12.1.7 | | | DESCONTO DE ÁREA COM REVESTIMENTO CERÂMICO = 9,79m² + 46,42m² + 37,73m² + 17,05m² = 110,96m² | | | -1,000000 | | | | 110,96 | | -110,96 | |
| 12.2 | 88497 | SINAPI | EMASSAMENTO COM MASSA LÁTEX, APLICAÇÃO EM PAREDE, DUAS DEMÃOS, LIXAMENTO MANUAL. AF_04/2023 | M2 | | | | | | | | | 650,60 |
| 12.2.1 | | | TOTAL = ITEM 12.1 | | | | | | | 650,60 | | 650,60 | |

MUNICÍPIO DE SANTA ROSA DO PIAUI - PI
ADEQUAÇÃO DO CENTRO ADMINISTRATIVO PARA FUNCIONAMENTO DA ESCOLA MUNICIPAL FRANCISCO JOSÉ DOS SANTOS DE SANTA ROSA DO PIAUI/PI.
MEMÓRIA DE CÁLCULO

DATA BASE: SINAPI PI 12/2024, SEINFRA CE 28, ORSE SE 11/2024, SICRO PI 10/2024, SEM DESONERAÇÃO

LEIS SOCIAIS (%): 113,33 BDI (%): 24,00

| ITEM | CÓDIGO | FONTE | DESCRIÇÃO | UNID. | QUANT. | COEF. | COMP. (m) | LARG. (m) | ALT. (m) | ÁREA (m2) | VOL. (m3) | PARCIAL | TOTAL |
|-----------|--|---------|---|-------|--------|----------|-----------|-----------|----------|-----------|-----------|---------|--------|
| 12.3 | 88489 | SINAPI | PINTURA LÁTEX ACRÍLICA PREMIUM, APLICAÇÃO MANUAL EM PAREDES, DUAS DEMÃOS. AF 04/2023 | M2 | | | | | | | | | 714,33 |
| 12.3.1 | TOTAL = ITEM 12.1 | | | | | 1,000000 | | | | 650,60 | | 650,60 | |
| 12.3.2 | FACHADA GALPÃO REFEITÓRIO | | | | | | 11,18 | | 5,70 | 63,73 | | 63,73 | |
| 12.4 | 100761 | SINAPI | PINTURA COM TINTA ALQUÍDICA DE ACABAMENTO (ESMALTE SINTÉTICO FOSCO) PULVERIZADA SOBRE SUPERFÍCIES METÁLICAS (EXCETO PERFIL) EXECUTADO EM OBRA (02 DEMÃOS). AF 01/2020 PE | M2 | | | | | | | | | 40,14 |
| 12.4.1 | ÁREA DE GRADIL DA MURETA | | | | | 2,00 | 13,80 | | 1,20 | 16,56 | | 33,12 | |
| 12.4.2 | P07 x 2,00 lados | | | | | 2,00 | | 0,90 | 1,80 | 1,62 | | 3,24 | |
| 12.4.3 | P10 | | | | | 2,00 | | 0,90 | 2,10 | 1,89 | | 3,78 | |
| 12.5 | 102220 | SINAPI | PINTURA TINTA DE ACABAMENTO (PIGMENTADA) ESMALTE SINTÉTICO BRILHANTE EM MADEIRA, 2 DEMÃOS. AF 01/2021 | M2 | | | | | | | | | 39,30 |
| 12.5.1 | P03 x 2,00 lados | | | | | 8,00 | | 0,80 | 2,10 | 1,68 | | 13,44 | |
| 12.5.2 | P04 x 2,00 lados | | | | | 6,00 | | 0,70 | 2,10 | 1,47 | | 8,82 | |
| 12.5.3 | P01 x 2,00 lados | | | | | 4,00 | | 0,90 | 2,10 | 1,89 | | 7,56 | |
| 12.5.4 | P02 x 2,00 lados | | | | | 4,00 | | 0,90 | 2,10 | 1,89 | | 7,56 | |
| 12.5.5 | J07 x 2,00 lados | | | | | 4,00 | | 0,60 | 0,80 | 0,48 | | 1,92 | |
| 13 | BANCADAS, LOUÇAS E METAIS | | | | | | | | | | | | |
| 13.1 | 95472 | SINAPI | VASO SANITARIO SIFONADO CONVENCIONAL PARA PCD SEM FURO FRONTAL COM LOUÇA BRANCA SEM ASSENTO, INCLUSO CONJUNTO DE LIGAÇÃO PARA BACIA SANITÁRIA AJUSTÁVEL. FORNECIMENTO E INSTALAÇÃO. AF 01/2020 | UN | | | | | | | | | 2,00 |
| 13.1.1 | WCS PROFS | | | | | 2,00 | | | | | | 2,00 | |
| 13.2 | 86884 | SINAPI | ENGATE FLEXÍVEL EM PLÁSTICO BRANCO, 1/2" X 30CM - FORNECIMENTO E INSTALAÇÃO. AF 01/2020 | UN | | | | | | | | | 2,00 |
| 13.2.1 | QUANTIDADE DE VASOS | | | | | 2,00 | | | | | | 2,00 | |
| 13.3 | 86942 | SINAPI | LAVATÓRIO LOUÇA BRANCA SUSPENSO, 29,5 X 39CM OU EQUIVALENTE, PADRÃO POPULAR, INCLUSO SIFÃO TIPO GARRAFA EM PVC, VÁLVULA E ENGATE FLEXÍVEL 30CM EM PLÁSTICO E TORNEIRA CROMADA DE MESA, PADRÃO POPULAR - FORNECIMENTO E INSTALAÇÃO. AF 01/2020 | UN | | | | | | | | | 2,00 |
| 13.3.1 | WCS PROFS | | | | | 2,00 | | | | | | 2,00 | |
| 13.4 | 13440/ORSE | ORSE | CHUVEIRO REDONDO EM ALUMÍNIO 10", LAMINADO POLIDO, PROLAZER OU SIMILAR, C/ REGISTRO DE PRESSÃO CROMADO | UN | | | | | | | | | 2,00 |
| 13.4.1 | WCS FEM. E MAS. | | | | | 2,00 | | | | | | 2,00 | |
| 13.5 | 86874 | SINAPI | TANQUE DE LOUÇA BRANCA SUSPENSO, 18L OU EQUIVALENTE - FORNECIMENTO E INSTALAÇÃO. AF 01/2020 | UN | | | | | | | | | 1,00 |
| 13.5.1 | PARA Á. SERVIÇO | | | | | 1,00 | | | | | | 1,00 | |
| 13.6 | 03261/ORSE | ORSE | REMOÇÃO E REASSENTAMENTO DE LOUÇAS SANITÁRIAS | UN | | | | | | | | | 3,00 |
| 13.6.1 | PIAS DOS WCS | | | | | 2,00 | | | | | | 2,00 | |
| 13.6.2 | VASOS E MICTÓRIO | | | | | 1,00 | | | | | | 1,00 | |
| 13.7 | C3017 | SEINFRA | PIA DE AÇO INOX (1.20x0.60)m C/ 1 CUBA E ACESSÓRIOS | UN | | | | | | | | | 2,00 |
| 13.7.1 | PARA COZINHA E COPA | | | | | 2,00 | | | | | | 2,00 | |
| 13.8 | C0386 | SEINFRA | BEBEDOURO EM AÇO INOX COM 1,60m | UN | | | | | | | | | 4,00 |
| 13.8.1 | PARA REFEITÓRIO E CIRULAÇÃO | | | | | 4,00 | | | | | | 4,00 | |
| 13.9 | 12277/ORSE | ORSE | LAVATÓRIO COM BANCADA EM GRANITO CINZA ANDORINHA, E = 2CM, DIM 2.20X0.60, COM 03 CUBAS DE EMBUTIR DE LOUÇA, SIFÃO AJUSTÁVEL METALIZADO, VÁLVULA CROMADA, TORNEIRA CROMADA, INCLUSIVE RODOPIA 10 CM, ASSENTADA | UN | | | | | | | | | 1,00 |
| 13.9.1 | PARA REFEITÓRIO | | | | | 1,00 | | | | | | 1,00 | |
| 13.10 | 11935/ORSE | ORSE | CORRIMÃO CENTRAL EM TUBO FERRO GALVANIZADO, SUPERIOR ALT=1,10M, BARRAS INTERMEDIÁRIAS ALT=0,92M E 0,70M DE CADA LADO, DIAM= 1.1/2" INCLUSIVE AS VERTICAIS DE APOIO. | M | | | | | | | | | 22,00 |
| 13.10.1 | CORRIMÃO PARA DEGRAUS DA ENTRADA E RAMPA | | | | | 1,00 | 22,00 | | | | | 22,00 | |
| 13.11 | 10759/ORSE | ORSE | BANCADA EM GRANITO CINZA ANDORINHA, E=2CM | M2 | | | | | | | | | 0,96 |
| 13.11.1 | RECEPÇÃO | | | | | | 1,35 | 0,40 | | 0,54 | | 0,54 | |
| 13.11.2 | COZINHA | | | | | 2,00 | 0,60 | 0,35 | | 0,21 | | 0,42 | |

MUNICÍPIO DE SANTA ROSA DO PIAUI - PI
ADEQUAÇÃO DO CENTRO ADMINISTRATIVO PARA FUNCIONAMENTO DA ESCOLA MUNICIPAL FRANCISCO JOSÉ DOS SANTOS DE SANTA ROSA DO PIAUÍ/PI.
MEMÓRIA DE CÁLCULO

DATA BASE: SINAPI PI 12/2024, SEINFRA CE 28, ORSE SE 11/2024, SICRO PI 10/2024, SEM DESONERAÇÃO

LEIS SOCIAIS (%): 113,33 BDI (%): 24,00

| ITEM | CÓDIGO | FONTE | DESCRIÇÃO | UNID. | QUANT. | COEF. | COMP. (m) | LARG. (m) | ALT. (m) | ÁREA (m2) | VOL. (m3) | PARCIAL | TOTAL |
|-----------|--|---------|--|-------|--------|-------|-----------|-----------|----------|-----------|-----------|---------|--------|
| 14 | INSTALAÇÕES ELÉTRICAS, HIDROSSANITÁRIAS E GÁS | | | | | | | | | | | | |
| 14.1 | COMP3 | PRÓPRIA | INSTALAÇÕES ELÉTRICAS, HIDROSSANITÁRIAS E DE GÁS | VALOR | | | | | | | | | 1,00 |
| 14.1.1 | PLANILHA EM ANEXO | | | | 1,00 | | | | | | | 1,00 | |
| 15 | SERVIÇOS FINAIS | | | | | | | | | | | | |
| 15.1 | 99811 | SINAPI | LIMPEZA DE CONTRAPISO COM VASSOURA A SECO. AF_04/2019 | M2 | | | | | | | | | 785,00 |
| 15.1.1 | SOMATÓRIO TODAS AS ÁREAS CONSTRUIDAS = | | | | | | | | | | | | 785,00 |
| 15.2 | 99803 | SINAPI | LIMPEZA DE PISO CERÂMICO OU PORCELANATO COM PANO ÚMIDO. AF_04/2019 | M2 | | | | | | | | | 785,00 |
| 15.2.1 | SOMATÓRIO TODAS AS ÁREAS CONSTRUIDAS = | | | | | | | | | | | | 785,00 |
| 15.3 | 97637 | SINAPI | REMOÇÃO DE TAPUME/ CHAPAS METÁLICAS E DE MADEIRA, DE FORMA MANUAL, SEM REAPROVEITAMENTO. AF_09/2023 | M2 | | | | | | | | | 33,68 |
| 15.3.1 | TOTAL = TEM 1.2 | | | | | | | | | | | | 33,68 |
| 15.4 | C0702 | SEINFRA | CARGA MANUAL DE ENTULHO EM CAMINHÃO BASCULANTE | M3 | | | | | | | | | 29,25 |
| 15.4.1 | TOTAL ITEM 2.1 E 2.5 | | | | | | | | | | | | 29,25 |
| 15.5 | 93589 | SINAPI | TRANSPORTE COM CAMINHÃO BASCULANTE DE 10 M³, EM VIA URBANA EM REVESTIMENTO PRIMÁRIO (UNIDADE: M3XKM). AF_07/2020 | M3XKM | | | | | | | | | 292,50 |
| 15.5.1 | TOTAL ITEM 2.1 E 2.5 = 10KM x 29,25m³ | | | | | | 10,000000 | | | | 29,25 | 292,50 | |

MUNICÍPIO DE SANTA ROSA DO PIAUI - PI
ADEQUAÇÃO DO CENTRO ADMINISTRATIVO PARA FUNCIONAMENTO DA ESCOLA MUNICIPAL FRANCISCO JOSÉ DOS SANTOS DE SANTA ROSA DO PIAUI/PI.
PLANILHA DE COMPOSIÇÕES UNITÁRIAS

DATA BASE: SINAPI PI 12/2024, SEINFRA CE 28, ORSE SE 11/2024, SICRO PI 10/2024, SEM DESONERAÇÃO

LEIS SOCIAIS (%): 113,33

BDI (%): 24,00

| CLASSE/TIPO | CÓDIGO | FONTE | DESCRIÇÃO | UNID. | COEF. | P. UNIT. (R\$) | TOTAL (R\$) |
|------------------------|--------|--------|---|-------|--------|----------------|-------------|
| PAVI | 103689 | SINAPI | FORNECIMENTO E INSTALAÇÃO DE PLACA DE OBRA COM CHAPA GALVANIZADA E ESTRUTURA DE MADEIRA. AF_03/2022_PS | M2 | | 463,21 | |
| INSUMO | 4509 | SINAPI | SARRAFO *2,5 X 10* CM EM PINUS, MISTA OU EQUIVALENTE DA REGIAO - BRUTA | M | 3,2083 | 5,21 | 16,71 |
| INSUMO | 4813 | SINAPI | PLACA DE OBRA (PARA CONSTRUCAO CIVIL) EM CHAPA GALVANIZADA *N. 22*, ADESIVADA, DE *2,4 X 1,2* M (SEM POSTES PARA FIXACAO) | M2 | 1 | 400,00 | 400,00 |
| INSUMO | 5065 | SINAPI | PREGO DE ACO POLIDO COM CABECA 10 X 10 (7/8 X 17) | KG | 0,0113 | 38,70 | 0,43 |
| INSUMO | 5069 | SINAPI | PREGO DE ACO POLIDO COM CABECA 17 X 27 (2 1/2 X 11) | KG | 0,0132 | 20,74 | 0,27 |
| COMPOSICAO | 88262 | SINAPI | CARPINTEIRO DE FORMAS COM ENCARGOS COMPLEMENTARES | H | 0,3729 | 27,01 | 10,07 |
| COMPOSICAO | 88316 | SINAPI | SERVENTE COM ENCARGOS COMPLEMENTARES | H | 1,1186 | 21,36 | 23,89 |
| COMPOSICAO | 102234 | SINAPI | PINTURA IMUNIZANTE PARA MADEIRA, 2 DEMÃOS. AF_01/2021 | M2 | 0,5 | 23,68 | 11,84 |
| TOTAL SEM BDI - 103689 | | | | | | | 463,21 |
| TAXA DE BDI (24,00 %) | | | | | | | 111,17 |
| TOTAL COM BDI - 103689 | | | | | | | 574,38 |

| CLASSE/TIPO | CÓDIGO | FONTE | DESCRIÇÃO | UNID. | COEF. | P. UNIT. (R\$) | TOTAL (R\$) |
|-----------------------|--------|--------|--|-------|--------|----------------|-------------|
| CANT | 98459 | SINAPI | TAPUME COM TELHA METÁLICA. AF_03/2024 | M2 | | 90,84 | |
| INSUMO | 4491 | SINAPI | PONTELETE *7,5 X 7,5* CM EM PINUS, MISTA OU EQUIVALENTE DA REGIAO - BRUTA | M | 1,2273 | 10,28 | 12,61 |
| INSUMO | 5061 | SINAPI | PREGO DE ACO POLIDO COM CABECA 18 X 27 (2 1/2 X 10) | KG | 0,068 | 20,00 | 1,36 |
| INSUMO | 6194 | SINAPI | TABUA *2,5 X 15 CM EM PINUS, MISTA OU EQUIVALENTE DA REGIAO - BRUTA | M | 2 | 7,33 | 14,66 |
| INSUMO | 7243 | SINAPI | TELHA TRAPEZOIDAL EM ACO ZINCADO, SEM PINTURA, ALTURA DE APROXIMADAMENTE 40 MM, ESPESURA DE 0,50 MM E LARGURA UTIL DE 980 MM | M2 | 0,5853 | 46,27 | 27,08 |
| COMPOSICAO | 88239 | SINAPI | AJUDANTE DE CARPINTEIRO COM ENCARGOS COMPLEMENTARES | H | 0,492 | 21,94 | 10,79 |
| COMPOSICAO | 88262 | SINAPI | CARPINTEIRO DE FORMAS COM ENCARGOS COMPLEMENTARES | H | 0,735 | 27,01 | 19,85 |
| COMPOSICAO | 91692 | SINAPI | SERRA CIRCULAR DE BANCADA COM MOTOR ELÉTRICO POTÊNCIA DE 5HP, COM COIFA PARA DISCO 10" - CHP DIURNO. AF_08/2015 | CHP | 0,0066 | 31,16 | 0,20 |
| COMPOSICAO | 91693 | SINAPI | SERRA CIRCULAR DE BANCADA COM MOTOR ELÉTRICO POTÊNCIA DE 5HP, COM COIFA PARA DISCO 10" - CHI DIURNO. AF_08/2015 | CHI | 0,0264 | 29,59 | 0,78 |
| COMPOSICAO | 94974 | SINAPI | CONCRETO MAGRO PARA LASTRO, TRAÇO 1:4,5:4,5 (EM MASSA SECA DE CIMENTO/ AREIA MÉDIA/ BRITA 1) - PREPARO MANUAL. AF_05/2021 | M3 | 0,0061 | 576,45 | 3,51 |
| TOTAL SEM BDI - 98459 | | | | | | | 90,84 |
| TAXA DE BDI (24,00 %) | | | | | | | 21,80 |
| TOTAL COM BDI - 98459 | | | | | | | 112,64 |

| CLASSE/TIPO | CÓDIGO | FONTE | DESCRIÇÃO | UNID. | COEF. | P. UNIT. (R\$) | TOTAL (R\$) |
|-----------------------|--------|--------|--|-------|--------|----------------|-------------|
| SERT | 99059 | SINAPI | LOCAÇÃO CONVENCIONAL DE OBRA, UTILIZANDO GABARITO DE TÁBUAS CORRIDAS PONTELETADAS A CADA 2,00M - 2 UTILIZAÇÕES. AF_03/2024 | M | | 60,84 | |
| INSUMO | 4417 | SINAPI | SARRAFO NAO APARELHADO *2,5 X 7* CM, EM MACARANDUBA/MASSARANDUBA, ANGELIM, PEROBA-ROSA OU EQUIVALENTE DA REGIAO - BRUTA | M | 0,7445 | 5,71 | 4,25 |
| INSUMO | 4433 | SINAPI | CAIBRO NAO APARELHADO *6 X 6* CM, EM MACARANDUBA/MASSARANDUBA, ANGELIM OU EQUIVALENTE DA REGIAO - BRUTA | M | 0,4125 | 20,53 | 8,46 |
| INSUMO | 5068 | SINAPI | PREGO DE ACO POLIDO COM CABECA 17 X 21 (2 X 11) | KG | 0,111 | 20,34 | 2,25 |
| INSUMO | 7356 | SINAPI | TINTA LATEX ACRILICA PREMIUM, COR BRANCO FOSCO | L | 0,0256 | 27,89 | 0,71 |
| INSUMO | 10567 | SINAPI | TABUA *2,5 X 23* CM EM PINUS, MISTA OU EQUIVALENTE DA REGIAO - BRUTA | M | 0,55 | 11,61 | 6,38 |
| COMPOSICAO | 88239 | SINAPI | AJUDANTE DE CARPINTEIRO COM ENCARGOS COMPLEMENTARES | H | 0,7247 | 21,94 | 15,89 |
| COMPOSICAO | 88262 | SINAPI | CARPINTEIRO DE FORMAS COM ENCARGOS COMPLEMENTARES | H | 0,7247 | 27,01 | 19,57 |
| COMPOSICAO | 91692 | SINAPI | SERRA CIRCULAR DE BANCADA COM MOTOR ELÉTRICO POTÊNCIA DE 5HP, COM COIFA PARA DISCO 10" - CHP DIURNO. AF_08/2015 | CHP | 0,007 | 31,16 | 0,21 |
| COMPOSICAO | 91693 | SINAPI | SERRA CIRCULAR DE BANCADA COM MOTOR ELÉTRICO POTÊNCIA DE 5HP, COM COIFA PARA DISCO 10" - CHI DIURNO. AF_08/2015 | CHI | 0,028 | 29,59 | 0,82 |
| COMPOSICAO | 94974 | SINAPI | CONCRETO MAGRO PARA LASTRO, TRAÇO 1:4,5:4,5 (EM MASSA SECA DE CIMENTO/ AREIA MÉDIA/ BRITA 1) - PREPARO MANUAL. AF_05/2021 | M3 | 0,004 | 576,45 | 2,30 |
| TOTAL SEM BDI - 99059 | | | | | | | 60,84 |
| TAXA DE BDI (24,00 %) | | | | | | | 14,60 |
| TOTAL COM BDI - 99059 | | | | | | | 75,44 |

| CLASSE/TIPO | CÓDIGO | FONTE | DESCRIÇÃO | UNID. | COEF. | P. UNIT. (R\$) | TOTAL (R\$) |
|-----------------------|--------|--------|--|-------|--------|----------------|-------------|
| SERP | 97625 | SINAPI | DEMOLIÇÃO DE ALVENARIA PARA QUALQUER TIPO DE BLOCO, DE FORMA MECANIZADA, SEM REAPROVEITAMENTO. AF_09/2023 | M3 | | 51,24 | |
| COMPOSICAO | 5940 | SINAPI | PÁ CARREGADEIRA SOBRE RODAS, POTÊNCIA LÍQUIDA 128 HP, CAPACIDADE DA CAÇAMBA 1,7 A 2,8 M3, PESO OPERACIONAL 11632 KG - CHP DIURNO. AF_06/2014 | CHP | 0,24 | 169,13 | 40,59 |
| COMPOSICAO | 5942 | SINAPI | PÁ CARREGADEIRA SOBRE RODAS, POTÊNCIA LÍQUIDA 128 HP, CAPACIDADE DA CAÇAMBA 1,7 A 2,8 M3, PESO OPERACIONAL 11632 KG - CHI DIURNO. AF_06/2014 | CHI | 0,1394 | 76,44 | 10,65 |
| TOTAL SEM BDI - 97625 | | | | | | | 51,24 |
| TAXA DE BDI (24,00 %) | | | | | | | 12,30 |
| TOTAL COM BDI - 97625 | | | | | | | 63,54 |

| CLASSE/TIPO | CÓDIGO | FONTE | DESCRIÇÃO | UNID. | COEF. | P. UNIT. (R\$) | TOTAL (R\$) |
|-----------------------|--------|---------|--|-------|-------|----------------|-------------|
| | C2210 | SEINFRA | RETIRADA DE PORTAS E JANELAS, INCLUSIVE BATENTES | M2 | | 18,34 | |
| INSUMO | 12391 | SEINFRA | PEDREIRO | H | 0,08 | 26,86 | 2,14 |
| INSUMO | 12543 | SEINFRA | SERVENTE | H | 0,8 | 20,26 | 16,20 |
| TOTAL SEM BDI - C2210 | | | | | | | 18,34 |
| TAXA DE BDI (24,00 %) | | | | | | | 4,40 |
| TOTAL COM BDI - C2210 | | | | | | | 22,74 |

MUNICÍPIO DE SANTA ROSA DO PIAUÍ - PI
ADEQUAÇÃO DO CENTRO ADMINISTRATIVO PARA FUNCIONAMENTO DA ESCOLA MUNICIPAL FRANCISCO JOSÉ DOS SANTOS DE SANTA ROSA DO PIAUÍ/PI.
PLANILHA DE COMPOSIÇÕES UNITÁRIAS

DATA BASE: SINAPI PI 12/2024, SEINFRA CE 28, ORSE SE 11/2024, SICRO PI 10/2024, SEM DESONERAÇÃO

LEIS SOCIAIS (%): 113,33

BDI (%): 24,00

| CLASSE/TIPO | CÓDIGO | FONTE | DESCRIÇÃO | UNID. | COEF. | P. UNIT. (R\$) | TOTAL (R\$) |
|-----------------------|--------|--------|---|-------|--------|----------------|-------------|
| SERP | 97640 | SINAPI | REMOÇÃO DE FORROS DE DRYWALL, PVC E FIBROMINERAL, DE FORMA MANUAL, SEM REAPROVEITAMENTO. AF_09/2023 | M2 | | 1,93 | |
| COMPOSICAO | 88278 | SINAPI | MONTADOR DE ESTRUTURA METÁLICA COM ENCARGOS COMPLEMENTARES | H | 0,0229 | 24,15 | 0,55 |
| COMPOSICAO | 88316 | SINAPI | SERVEnte COM ENCARGOS COMPLEMENTARES | H | 0,0647 | 21,36 | 1,38 |
| TOTAL SEM BDI - 97640 | | | | | | | 1,93 |
| TAXA DE BDI (24,00 %) | | | | | | | 0,46 |
| TOTAL COM BDI - 97640 | | | | | | | 2,39 |

| CLASSE/TIPO | CÓDIGO | FONTE | DESCRIÇÃO | UNID. | COEF. | P. UNIT. (R\$) | TOTAL (R\$) |
|-----------------------|--------|--------|--|-------|--------|----------------|-------------|
| SERP | 97663 | SINAPI | REMOÇÃO DE LOUÇAS, DE FORMA MANUAL, SEM REAPROVEITAMENTO. AF_09/2023 | UN | | 12,59 | |
| COMPOSICAO | 88267 | SINAPI | ENCANADOR OU BOMBEIRO HIDRÁULICO COM ENCARGOS COMPLEMENTARES | H | 0,1448 | 26,59 | 3,85 |
| COMPOSICAO | 88316 | SINAPI | SERVEnte COM ENCARGOS COMPLEMENTARES | H | 0,4096 | 21,36 | 8,74 |
| TOTAL SEM BDI - 97663 | | | | | | | 12,59 |
| TAXA DE BDI (24,00 %) | | | | | | | 3,02 |
| TOTAL COM BDI - 97663 | | | | | | | 15,61 |

| CLASSE/TIPO | CÓDIGO | FONTE | DESCRIÇÃO | UNID. | COEF. | P. UNIT. (R\$) | TOTAL (R\$) |
|-----------------------|--------|--------|---|-------|--------|----------------|-------------|
| SERP | 97633 | SINAPI | DEMOLIÇÃO DE REVESTIMENTO CERÂMICO, DE FORMA MANUAL, SEM REAPROVEITAMENTO. AF_09/2023 | M2 | | 22,47 | |
| COMPOSICAO | 88256 | SINAPI | AZULEJISTA OU LADRILHISTA COM ENCARGOS COMPLEMENTARES | H | 0,2301 | 25,85 | 5,94 |
| COMPOSICAO | 88316 | SINAPI | SERVEnte COM ENCARGOS COMPLEMENTARES | H | 0,774 | 21,36 | 16,53 |
| TOTAL SEM BDI - 97633 | | | | | | | 22,47 |
| TAXA DE BDI (24,00 %) | | | | | | | 5,39 |
| TOTAL COM BDI - 97633 | | | | | | | 27,86 |

| CLASSE/TIPO | CÓDIGO | FONTE | DESCRIÇÃO | UNID. | COEF. | P. UNIT. (R\$) | TOTAL (R\$) |
|-----------------------|--------|--------|---|-------|-------|----------------|-------------|
| SEDI | 90777 | SINAPI | ENGENHEIRO CIVIL DE OBRA JÚNIOR COM ENCARGOS COMPLEMENTARES | H | | 121,14 | |
| INSUMO | 2706 | SINAPI | ENGENHEIRO CIVIL DE OBRA JÚNIOR (HORISTA) | H | 1 | 117,03 | 117,03 |
| INSUMO | 37372 | SINAPI | EXAMES - HORISTA (COLETADO CAIXA - ENCARGOS COMPLEMENTARES) | H | 1 | 1,34 | 1,34 |
| INSUMO | 37373 | SINAPI | SEGURO - HORISTA (COLETADO CAIXA - ENCARGOS COMPLEMENTARES) | H | 1 | 0,04 | 0,04 |
| INSUMO | 43462 | SINAPI | FERRAMENTAS - FAMILIA ENGENHEIRO CIVIL - HORISTA (ENCARGOS COMPLEMENTARES - COLETADO CAIXA) | H | 1 | 0,01 | 0,01 |
| INSUMO | 43486 | SINAPI | EPI - FAMILIA ENGENHEIRO CIVIL - HORISTA (ENCARGOS COMPLEMENTARES - COLETADO CAIXA) | H | 1 | 0,74 | 0,74 |
| COMPOSICAO | 95402 | SINAPI | CURSO DE CAPACITAÇÃO PARA ENGENHEIRO CIVIL DE OBRA JÚNIOR (ENCARGOS COMPLEMENTARES) - HORISTA | H | 1 | 1,98 | 1,98 |
| TOTAL SEM BDI - 90777 | | | | | | | 121,14 |
| TAXA DE BDI (24,00 %) | | | | | | | 29,07 |
| TOTAL COM BDI - 90777 | | | | | | | 150,21 |

| CLASSE/TIPO | CÓDIGO | FONTE | DESCRIÇÃO | UNID. | COEF. | P. UNIT. (R\$) | TOTAL (R\$) |
|-----------------------|--------|--------|--|-------|-------|----------------|-------------|
| SEDI | 90780 | SINAPI | MESTRE DE OBRAS COM ENCARGOS COMPLEMENTARES | H | | 53,91 | |
| INSUMO | 4069 | SINAPI | MESTRE DE OBRAS (HORISTA) | H | 1 | 49,96 | 49,96 |
| INSUMO | 37372 | SINAPI | EXAMES - HORISTA (COLETADO CAIXA - ENCARGOS COMPLEMENTARES) | H | 1 | 1,34 | 1,34 |
| INSUMO | 37373 | SINAPI | SEGURO - HORISTA (COLETADO CAIXA - ENCARGOS COMPLEMENTARES) | H | 1 | 0,04 | 0,04 |
| INSUMO | 43463 | SINAPI | FERRAMENTAS - FAMILIA ENCARREGADO GERAL - HORISTA (ENCARGOS COMPLEMENTARES - COLETADO CAIXA) | H | 1 | 0,10 | 0,10 |
| INSUMO | 43487 | SINAPI | EPI - FAMILIA ENCARREGADO GERAL - HORISTA (ENCARGOS COMPLEMENTARES - COLETADO CAIXA) | H | 1 | 1,25 | 1,25 |
| COMPOSICAO | 95405 | SINAPI | CURSO DE CAPACITAÇÃO PARA MESTRE DE OBRAS (ENCARGOS COMPLEMENTARES) - HORISTA | H | 1 | 1,22 | 1,22 |
| TOTAL SEM BDI - 90780 | | | | | | | 53,91 |
| TAXA DE BDI (24,00 %) | | | | | | | 12,94 |
| TOTAL COM BDI - 90780 | | | | | | | 66,85 |

| CLASSE/TIPO | CÓDIGO | FONTE | DESCRIÇÃO | UNID. | COEF. | P. UNIT. (R\$) | TOTAL (R\$) |
|-----------------------|--------|--------|---|-------|-------|----------------|-------------|
| SEDI | 90766 | SINAPI | ALMOXARIFE COM ENCARGOS COMPLEMENTARES | H | | 22,78 | |
| INSUMO | 253 | SINAPI | ALMOXARIFE (HORISTA) | H | 1 | 20,44 | 20,44 |
| INSUMO | 37372 | SINAPI | EXAMES - HORISTA (COLETADO CAIXA - ENCARGOS COMPLEMENTARES) | H | 1 | 1,34 | 1,34 |
| INSUMO | 37373 | SINAPI | SEGURO - HORISTA (COLETADO CAIXA - ENCARGOS COMPLEMENTARES) | H | 1 | 0,04 | 0,04 |
| INSUMO | 43458 | SINAPI | FERRAMENTAS - FAMILIA ALMOXARIFE - HORISTA (ENCARGOS COMPLEMENTARES - COLETADO CAIXA) | H | 1 | 0,06 | 0,06 |
| INSUMO | 43482 | SINAPI | EPI - FAMILIA ALMOXARIFE - HORISTA (ENCARGOS COMPLEMENTARES - COLETADO CAIXA) | H | 1 | 0,79 | 0,79 |
| COMPOSICAO | 95392 | SINAPI | CURSO DE CAPACITAÇÃO PARA ALMOXARIFE (ENCARGOS COMPLEMENTARES) - HORISTA | H | 1 | 0,11 | 0,11 |
| TOTAL SEM BDI - 90766 | | | | | | | 22,78 |
| TAXA DE BDI (24,00 %) | | | | | | | 5,47 |
| TOTAL COM BDI - 90766 | | | | | | | 28,25 |

| CLASSE/TIPO | CÓDIGO | FONTE | DESCRIÇÃO | UNID. | COEF. | P. UNIT. (R\$) | TOTAL (R\$) |
|-----------------------|--------|--------|--|-------|-------|----------------|-------------|
| SEDI | 88255 | SINAPI | AUXILIAR TÉCNICO DE ENGENHARIA COM ENCARGOS COMPLEMENTARES | H | | 24,86 | |
| INSUMO | 532 | SINAPI | AUXILIAR TÉCNICO / ASSISTENTE DE ENGENHARIA (HORISTA) | H | 1 | 22,52 | 22,52 |
| INSUMO | 37372 | SINAPI | EXAMES - HORISTA (COLETADO CAIXA - ENCARGOS COMPLEMENTARES) | H | 1 | 1,34 | 1,34 |
| INSUMO | 37373 | SINAPI | SEGURO - HORISTA (COLETADO CAIXA - ENCARGOS COMPLEMENTARES) | H | 1 | 0,04 | 0,04 |
| INSUMO | 43462 | SINAPI | FERRAMENTAS - FAMILIA ENGENHEIRO CIVIL - HORISTA (ENCARGOS COMPLEMENTARES - COLETADO CAIXA) | H | 1 | 0,01 | 0,01 |
| INSUMO | 43486 | SINAPI | EPI - FAMILIA ENGENHEIRO CIVIL - HORISTA (ENCARGOS COMPLEMENTARES - COLETADO CAIXA) | H | 1 | 0,74 | 0,74 |
| COMPOSICAO | 95323 | SINAPI | CURSO DE CAPACITAÇÃO PARA AUXILIAR TÉCNICO DE ENGENHARIA (ENCARGOS COMPLEMENTARES) - HORISTA | H | 1 | 0,21 | 0,21 |
| TOTAL SEM BDI - 88255 | | | | | | | 24,86 |
| TAXA DE BDI (24,00 %) | | | | | | | 5,97 |
| TOTAL COM BDI - 88255 | | | | | | | 30,83 |

MUNICÍPIO DE SANTA ROSA DO PIAUI - PI
ADEQUAÇÃO DO CENTRO ADMINISTRATIVO PARA FUNCIONAMENTO DA ESCOLA MUNICIPAL FRANCISCO JOSÉ DOS SANTOS DE SANTA ROSA DO PIAUI/PI.
PLANILHA DE COMPOSIÇÕES UNITÁRIAS

DATA BASE: SINAPI PI 12/2024, SEINFRA CE 28, ORSE SE 11/2024, SICRO PI 10/2024, SEM DESONERAÇÃO

LEIS SOCIAIS (%): 113,33

BDI (%): 24,00

| CLASSE/TIPO | CÓDIGO | FONTE | DESCRIÇÃO | UNID. | COEF. | P. UNIT. (R\$) | TOTAL (R\$) |
|----------------------------|-------------------|-------------|---|-----------|-------|----------------|-------------|
| | 02497/ORSE | ORSE | ESCAVAÇÃO MANUAL DE VALA OU CAVA EM MATERIAL DE 1ª CATEGORIA, PROFUNDIDADE ATÉ 1,50M | M3 | | 55,68 | |
| INSUMO | 6111 | SINAPI | SERVENTE DE OBRAS (HORISTA) | H | 3 | 14,69 | 44,07 |
| COMPOSICAO | 10549/ORSE | ORSE | ENCARGOS COMPLEMENTARES - SERVENTE | H | 3 | 3,87 | 11,61 |
| TOTAL SEM BDI - 02497/ORSE | | | | | | | 55,68 |
| TAXA DE BDI (24,00 %) | | | | | | | 13,36 |
| TOTAL COM BDI - 02497/ORSE | | | | | | | 69,04 |

| CLASSE/TIPO | CÓDIGO | FONTE | DESCRIÇÃO | UNID. | COEF. | P. UNIT. (R\$) | TOTAL (R\$) |
|-----------------------|--------------|---------------|---|-----------|--------|----------------|-------------|
| FUES | 96617 | SINAPI | LASTRO DE CONCRETO MAGRO, APLICADO EM BLOCOS DE COROAMENTO OU SAPATAS, ESPESSURA DE 3 CM. AF_01/2024 | M2 | | 23,57 | |
| COMPOSICAO | 88309 | SINAPI | PEDREIRO COM ENCARGOS COMPLEMENTARES | H | 0,1863 | 25,99 | 4,84 |
| COMPOSICAO | 88316 | SINAPI | SERVENTE COM ENCARGOS COMPLEMENTARES | H | 0,0508 | 21,36 | 1,08 |
| COMPOSICAO | 94968 | SINAPI | CONCRETO MAGRO PARA LASTRO, TRAÇO 1:4,5:4,5 (EM MASSA SECA DE CIMENTO/ AREIA MÉDIA/ BRITA 1) - PREPARO MECÂNICO COM BETONEIRA 600 L. AF_05/2021 | M3 | 0,0339 | 520,93 | 17,65 |
| TOTAL SEM BDI - 96617 | | | | | | | 23,57 |
| TAXA DE BDI (24,00 %) | | | | | | | 5,66 |
| TOTAL COM BDI - 96617 | | | | | | | 29,23 |

| CLASSE/TIPO | CÓDIGO | FONTE | DESCRIÇÃO | UNID. | COEF. | P. UNIT. (R\$) | TOTAL (R\$) |
|-----------------------|--------------|---------------|--|-----------|--------|----------------|-------------|
| FUES | 96535 | SINAPI | FABRICAÇÃO, MONTAGEM E DESMONTAGEM DE FÓRMA PARA SAPATA, EM MADEIRA SERRADA, E=25 MM, 4 UTILIZAÇÕES. AF_01/2024 | M2 | | 134,92 | |
| INSUMO | 2692 | SINAPI | DESMOLDANTE PROTETOR PARA FORMAS DE MADEIRA, DE BASE OLEOSA EMULSIONADA EM AGUA | L | 0,0167 | 10,66 | 0,17 |
| INSUMO | 4517 | SINAPI | SARRAFO *2,5 X 7,5* CM EM PINUS, MISTA OU EQUIVALENTE DA REGIAO - BRUTA | M | 3,609 | 3,59 | 12,95 |
| INSUMO | 5073 | SINAPI | PREGO DE ACO POLIDO COM CABECA 17 X 24 (2 1/4 X 11) | KG | 0,038 | 20,74 | 0,78 |
| INSUMO | 5074 | SINAPI | PREGO DE ACO POLIDO COM CABECA 15 X 18 (1 1/2 X 13) | KG | 0,005 | 22,79 | 0,11 |
| INSUMO | 6212 | SINAPI | TABUA *2,5 X 30 CM EM PINUS, MISTA OU EQUIVALENTE DA REGIAO - BRUTA | M | 1,227 | 17,04 | 20,90 |
| INSUMO | 40304 | SINAPI | PREGO DE ACO POLIDO COM CABECA DUPLA 17 X 27 (2 1/2 X 11) | KG | 0,047 | 25,11 | 1,18 |
| COMPOSICAO | 88239 | SINAPI | AJUDANTE DE CARPINTEIRO COM ENCARGOS COMPLEMENTARES | H | 1,081 | 21,94 | 23,71 |
| COMPOSICAO | 88262 | SINAPI | CARPINTEIRO DE FORMAS COM ENCARGOS COMPLEMENTARES | H | 2,392 | 27,01 | 64,60 |
| COMPOSICAO | 91692 | SINAPI | SERRA CIRCULAR DE BANCADA COM MOTOR ELÉTRICO POTÊNCIA DE 5HP, COM COIFA PARA DISCO 10" - CHP DIURNO. AF_08/2015 | CHP | 0,07 | 31,16 | 2,18 |
| COMPOSICAO | 91693 | SINAPI | SERRA CIRCULAR DE BANCADA COM MOTOR ELÉTRICO POTÊNCIA DE 5HP, COM COIFA PARA DISCO 10" - CHI DIURNO. AF_08/2015 | CHI | 0,282 | 29,59 | 8,34 |
| TOTAL SEM BDI - 96535 | | | | | | | 134,92 |
| TAXA DE BDI (24,00 %) | | | | | | | 32,38 |
| TOTAL COM BDI - 96535 | | | | | | | 167,30 |

| CLASSE/TIPO | CÓDIGO | FONTE | DESCRIÇÃO | UNID. | COEF. | P. UNIT. (R\$) | TOTAL (R\$) |
|-----------------------|--------------|---------------|---|-----------|--------|----------------|-------------|
| FUES | 96536 | SINAPI | FABRICAÇÃO, MONTAGEM E DESMONTAGEM DE FÓRMA PARA VIGA BALDRAME, EM MADEIRA SERRADA, E=25 MM, 4 UTILIZAÇÕES. AF_01/2024 | M2 | | 71,32 | |
| INSUMO | 2692 | SINAPI | DESMOLDANTE PROTETOR PARA FORMAS DE MADEIRA, DE BASE OLEOSA EMULSIONADA EM AGUA | L | 0,0167 | 10,66 | 0,17 |
| INSUMO | 4491 | SINAPI | PONTALETE *7,5 X 7,5* CM EM PINUS, MISTA OU EQUIVALENTE DA REGIAO - BRUTA | M | 0,605 | 10,28 | 6,21 |
| INSUMO | 4517 | SINAPI | SARRAFO *2,5 X 7,5* CM EM PINUS, MISTA OU EQUIVALENTE DA REGIAO - BRUTA | M | 0,547 | 3,59 | 1,96 |
| INSUMO | 5073 | SINAPI | PREGO DE ACO POLIDO COM CABECA 17 X 24 (2 1/4 X 11) | KG | 0,026 | 20,74 | 0,53 |
| INSUMO | 6212 | SINAPI | TABUA *2,5 X 30 CM EM PINUS, MISTA OU EQUIVALENTE DA REGIAO - BRUTA | M | 1,134 | 17,04 | 19,32 |
| INSUMO | 40304 | SINAPI | PREGO DE ACO POLIDO COM CABECA DUPLA 17 X 27 (2 1/2 X 11) | KG | 0,053 | 25,11 | 1,33 |
| COMPOSICAO | 88239 | SINAPI | AJUDANTE DE CARPINTEIRO COM ENCARGOS COMPLEMENTARES | H | 0,477 | 21,94 | 10,46 |
| COMPOSICAO | 88262 | SINAPI | CARPINTEIRO DE FORMAS COM ENCARGOS COMPLEMENTARES | H | 1,088 | 27,01 | 29,38 |
| COMPOSICAO | 91692 | SINAPI | SERRA CIRCULAR DE BANCADA COM MOTOR ELÉTRICO POTÊNCIA DE 5HP, COM COIFA PARA DISCO 10" - CHP DIURNO. AF_08/2015 | CHP | 0,013 | 31,16 | 0,40 |
| COMPOSICAO | 91693 | SINAPI | SERRA CIRCULAR DE BANCADA COM MOTOR ELÉTRICO POTÊNCIA DE 5HP, COM COIFA PARA DISCO 10" - CHI DIURNO. AF_08/2015 | CHI | 0,053 | 29,59 | 1,56 |
| TOTAL SEM BDI - 96536 | | | | | | | 71,32 |
| TAXA DE BDI (24,00 %) | | | | | | | 17,12 |
| TOTAL COM BDI - 96536 | | | | | | | 88,44 |

| CLASSE/TIPO | CÓDIGO | FONTE | DESCRIÇÃO | UNID. | COEF. | P. UNIT. (R\$) | TOTAL (R\$) |
|-----------------------|--------------|---------------|--|-----------|-------|----------------|-------------|
| FUES | 96546 | SINAPI | ARMAÇÃO DE BLOCO UTILIZANDO AÇO CA-50 DE 10 MM - MONTAGEM. AF_01/2024 | KG | | 14,56 | |
| INSUMO | 39017 | SINAPI | ESPACADOR / DISTANCIADOR CIRCULAR COM ENTRADA LATERAL, EM PLASTICO, PARA VERGALHAO *4,2 A 12,5* MM, COBRIMENTO 20 MM | UN | 0,48 | 0,22 | 0,10 |
| INSUMO | 43132 | SINAPI | ARAME RECOZIDO 16 BWG, D = 1,65 MM (0,016 KG/M) OU 18 BWG, D = 1,25 MM (0,01 KG/M) | KG | 0,025 | 21,57 | 0,53 |
| COMPOSICAO | 88238 | SINAPI | AJUDANTE DE ARMADOR COM ENCARGOS COMPLEMENTARES | H | 0,044 | 22,02 | 0,96 |
| COMPOSICAO | 88245 | SINAPI | ARMADOR COM ENCARGOS COMPLEMENTARES | H | 0,116 | 25,78 | 2,99 |
| COMPOSICAO | 92803 | SINAPI | CORTE E DOBRA DE AÇO CA-50, DIÂMETRO DE 10,0 MM. AF_06/2022 | KG | 1 | 9,98 | 9,98 |
| TOTAL SEM BDI - 96546 | | | | | | | 14,56 |
| TAXA DE BDI (24,00 %) | | | | | | | 3,49 |
| TOTAL COM BDI - 96546 | | | | | | | 18,05 |

| CLASSE/TIPO | CÓDIGO | FONTE | DESCRIÇÃO | UNID. | COEF. | P. UNIT. (R\$) | TOTAL (R\$) |
|-------------|--------------|---------------|--|-----------|-------|----------------|-------------|
| FUES | 96543 | SINAPI | ARMAÇÃO DE BLOCO UTILIZANDO AÇO CA-60 DE 5 MM - MONTAGEM. AF_01/2024 | KG | | 19,97 | |
| INSUMO | 39017 | SINAPI | ESPACADOR / DISTANCIADOR CIRCULAR COM ENTRADA LATERAL, EM PLASTICO, PARA VERGALHAO *4,2 A 12,5* MM, COBRIMENTO 20 MM | UN | 1,143 | 0,22 | 0,25 |

MUNICÍPIO DE SANTA ROSA DO PIAUI - PI
ADEQUAÇÃO DO CENTRO ADMINISTRATIVO PARA FUNCIONAMENTO DA ESCOLA MUNICIPAL FRANCISCO JOSÉ DOS SANTOS DE SANTA ROSA DO PIAUI/PI.
PLANILHA DE COMPOSIÇÕES UNITÁRIAS

| DATA BASE: SINAPI PI 12/2024, SEINFRA CE 28, ORSE SE 11/2024, SICRO PI 10/2024, SEM DESONERAÇÃO | | | | | | LEIS SOCIAIS (%): | 113,33 | BDI (%): | 24,00 |
|---|-------|--------|--|----|-------|-------------------|--------|----------|-------|
| INSUMO | 43132 | SINAPI | ARAME RECOZIDO 16 BWG, D = 1,65 MM (0,016 KG/M) OU 18 BWG, D = 1,25 MM (0,01 KG/M) | KG | 0,025 | 21,57 | 0,53 | | |
| COMPOSICAO | 88238 | SINAPI | AJUDANTE DE ARMADOR COM ENCARGOS COMPLEMENTARES | H | 0,097 | 22,02 | 2,13 | | |
| COMPOSICAO | 88245 | SINAPI | ARMADOR COM ENCARGOS COMPLEMENTARES | H | 0,252 | 25,78 | 6,49 | | |
| COMPOSICAO | 92800 | SINAPI | CORTE E DOBRA DE AÇO CA-60, DIÂMETRO DE 5,0 MM. AF_06/2022 | KG | 1 | 10,57 | 10,57 | | |
| TOTAL SEM BDI - 96543 | | | | | | | | 19,97 | |
| TAXA DE BDI (24,00 %) | | | | | | | | 4,79 | |
| TOTAL COM BDI - 96543 | | | | | | | | 24,76 | |

| CLASSE/TIPO | CÓDIGO | FONTE | DESCRIÇÃO | UNID. | COEF. | P. UNIT. (R\$) | TOTAL (R\$) | |
|-----------------------|--------|--------|--|-------|----------|----------------|-------------|--|
| FUES | 94965 | SINAPI | CONCRETO FCK = 25MPA, TRAÇO 1:2,3:2,7 (EM MASSA SECA DE CIMENTO/ AREIA MÉDIA/ BRITA 1) - PREPARO MECÂNICO COM BETONEIRA 400 L. AF_05/2021 | M3 | | 666,19 | | |
| INSUMO | 370 | SINAPI | AREIA MEDIA - POSTO JAZIDA/FORNECEDOR (RETIRADO NA JAZIDA, SEM TRANSPORTE) | M3 | 0,7229 | 90,00 | 65,06 | |
| INSUMO | 1379 | SINAPI | CIMENTO PORTLAND COMPOSTO CP II-32 | KG | 362,6579 | 0,99 | 359,03 | |
| INSUMO | 4721 | SINAPI | PEDRA BRITADA N. 1 (9,5 A 19 MM) POSTO PEDREIRA/FORNECEDOR, SEM FRETE | M3 | 0,5934 | 248,89 | 147,69 | |
| COMPOSICAO | 88316 | SINAPI | SERVENTE COM ENCARGOS COMPLEMENTARES | H | 2,3117 | 21,36 | 49,37 | |
| COMPOSICAO | 88377 | SINAPI | OPERADOR DE BETONEIRA ESTACIONÁRIA/MISTURADOR COM ENCARGOS COMPLEMENTARES | H | 1,4637 | 29,36 | 42,97 | |
| COMPOSICAO | 88830 | SINAPI | BETONEIRA CAPACIDADE NOMINAL DE 400 L, CAPACIDADE DE MISTURA 280 L, MOTOR ELÉTRICO TRIFÁSICO POTÊNCIA DE 2 CV, SEM CARREGADOR - CHP DIURNO. AF_05/2023 | CHP | 0,7534 | 2,30 | 1,73 | |
| COMPOSICAO | 88831 | SINAPI | BETONEIRA CAPACIDADE NOMINAL DE 400 L, CAPACIDADE DE MISTURA 280 L, MOTOR ELÉTRICO TRIFÁSICO POTÊNCIA DE 2 CV, SEM CARREGADOR - CHI DIURNO. AF_05/2023 | CHI | 0,7103 | 0,49 | 0,34 | |
| TOTAL SEM BDI - 94965 | | | | | | | 666,19 | |
| TAXA DE BDI (24,00 %) | | | | | | | 159,89 | |
| TOTAL COM BDI - 94965 | | | | | | | 826,08 | |

| CLASSE/TIPO | CÓDIGO | FONTE | DESCRIÇÃO | UNID. | COEF. | P. UNIT. (R\$) | TOTAL (R\$) | |
|------------------------|--------|--------|--|-------|-------|----------------|-------------|--|
| FUES | 103670 | SINAPI | LANÇAMENTO COM USO DE BALDES, ADENSAMENTO E ACABAMENTO DE CONCRETO EM ESTRUTURAS. AF_02/2022 | M3 | | 289,97 | | |
| COMPOSICAO | 88262 | SINAPI | CARPINTEIRO DE FORMAS COM ENCARGOS COMPLEMENTARES | H | 2,459 | 27,01 | 66,41 | |
| COMPOSICAO | 88309 | SINAPI | PEDREIRO COM ENCARGOS COMPLEMENTARES | H | 2,459 | 25,99 | 63,90 | |
| COMPOSICAO | 88316 | SINAPI | SERVENTE COM ENCARGOS COMPLEMENTARES | H | 7,377 | 21,36 | 157,57 | |
| COMPOSICAO | 90586 | SINAPI | VIBRADOR DE IMERSÃO, DIÂMETRO DE PONTEIRA 45MM, MOTOR ELÉTRICO TRIFÁSICO POTÊNCIA DE 2 CV - CHP DIURNO. AF_06/2015 | CHP | 1,042 | 1,36 | 1,41 | |
| COMPOSICAO | 90587 | SINAPI | VIBRADOR DE IMERSÃO, DIÂMETRO DE PONTEIRA 45MM, MOTOR ELÉTRICO TRIFÁSICO POTÊNCIA DE 2 CV - CHI DIURNO. AF_06/2015 | CHI | 1,417 | 0,48 | 0,68 | |
| TOTAL SEM BDI - 103670 | | | | | | | 289,97 | |
| TAXA DE BDI (24,00 %) | | | | | | | 69,59 | |
| TOTAL COM BDI - 103670 | | | | | | | 359,56 | |

| CLASSE/TIPO | CÓDIGO | FONTE | DESCRIÇÃO | UNID. | COEF. | P. UNIT. (R\$) | TOTAL (R\$) | |
|-----------------------|--------|--------|--|-------|--------|----------------|-------------|--|
| IMPE | 98557 | SINAPI | IMPERMEABILIZAÇÃO DE SUPERFÍCIE COM EMULSÃO ASFÁLTICA, 2 DEMÃOS. AF_09/2023 | M2 | | 46,63 | | |
| INSUMO | 626 | SINAPI | MANTA LIQUIDA DE BASE ASFÁLTICA MODIFICADA COM A ADICAO DE ELASTOMEROS DILUIDOS EM SOLVENTE ORGANICO, APLICACAO A FRIO (MEMBRANA DE EMULSAO ASFÁLTICA PARA IMPERMEABILIZACAO FLEXIVEL) | KG | 1,5 | 22,21 | 33,31 | |
| COMPOSICAO | 88243 | SINAPI | AJUDANTE ESPECIALIZADO COM ENCARGOS COMPLEMENTARES | H | 0,0969 | 22,24 | 2,15 | |
| COMPOSICAO | 88270 | SINAPI | IMPERMEABILIZADOR COM ENCARGOS COMPLEMENTARES | H | 0,4299 | 25,99 | 11,17 | |
| TOTAL SEM BDI - 98557 | | | | | | | 46,63 | |
| TAXA DE BDI (24,00 %) | | | | | | | 11,19 | |
| TOTAL COM BDI - 98557 | | | | | | | 57,82 | |

| CLASSE/TIPO | CÓDIGO | FONTE | DESCRIÇÃO | UNID. | COEF. | P. UNIT. (R\$) | TOTAL (R\$) | |
|-----------------------|--------|--------|---|-------|--------|----------------|-------------|--|
| MOVT | 93382 | SINAPI | REATERRO MANUAL DE VALAS, COM COMPACTADOR DE SOLOS DE PERCUSSÃO. AF_08/2023 | M3 | | 25,94 | | |
| COMPOSICAO | 5901 | SINAPI | CAMINHÃO PIPA 10.000 L TRUCADO, PESO BRUTO TOTAL 23.000 KG, CARGA ÚTIL MÁXIMA 15.935 KG, DISTÂNCIA ENTRE EIXOS 4,8 M, POTÊNCIA 230 CV, INCLUSIVE TANQUE DE AÇO PARA TRANSPORTE DE ÁGUA - CHP DIURNO. AF_06/2014 | CHP | 0,0054 | 316,56 | 1,70 | |
| COMPOSICAO | 5903 | SINAPI | CAMINHÃO PIPA 10.000 L TRUCADO, PESO BRUTO TOTAL 23.000 KG, CARGA ÚTIL MÁXIMA 15.935 KG, DISTÂNCIA ENTRE EIXOS 4,8 M, POTÊNCIA 230 CV, INCLUSIVE TANQUE DE AÇO PARA TRANSPORTE DE ÁGUA - CHI DIURNO. AF_06/2014 | CHI | 0,0006 | 70,70 | 0,04 | |
| COMPOSICAO | 88316 | SINAPI | SERVENTE COM ENCARGOS COMPLEMENTARES | H | 0,7866 | 21,36 | 16,80 | |
| COMPOSICAO | 91533 | SINAPI | COMPACTADOR DE SOLOS DE PERCUSSÃO (SOQUETE) COM MOTOR A GASOLINA 4 TEMPOS, POTÊNCIA 4 CV - CHP DIURNO. AF_08/2015 | CHP | 0,1962 | 37,75 | 7,40 | |
| TOTAL SEM BDI - 93382 | | | | | | | 25,94 | |
| TAXA DE BDI (24,00 %) | | | | | | | 6,23 | |
| TOTAL COM BDI - 93382 | | | | | | | 32,17 | |

| CLASSE/TIPO | CÓDIGO | FONTE | DESCRIÇÃO | UNID. | COEF. | P. UNIT. (R\$) | TOTAL (R\$) | |
|-----------------------|--------|--------|--|-------|--------|----------------|-------------|--|
| FUES | 92762 | SINAPI | ARMAÇÃO DE PILAR OU VIGA DE ESTRUTURA CONVENCIONAL DE CONCRETO ARMADO UTILIZANDO AÇO CA-50 DE 10,0 MM - MONTAGEM. AF_06/2022 | KG | | 11,77 | | |
| INSUMO | 39017 | SINAPI | ESPACADOR / DISTANCIADOR CIRCULAR COM ENTRADA LATERAL, EM PLASTICO, PARA VERGALHAO "4,2 A 12,5" MM, COBRIMENTO 20 MM | UN | 0,543 | 0,22 | 0,11 | |
| INSUMO | 43132 | SINAPI | ARAME RECOZIDO 16 BWG, D = 1,65 MM (0,016 KG/M) OU 18 BWG, D = 1,25 MM (0,01 KG/M) | KG | 0,025 | 21,57 | 0,53 | |
| COMPOSICAO | 88238 | SINAPI | AJUDANTE DE ARMADOR COM ENCARGOS COMPLEMENTARES | H | 0,0064 | 22,02 | 0,14 | |
| COMPOSICAO | 88245 | SINAPI | ARMADOR COM ENCARGOS COMPLEMENTARES | H | 0,0392 | 25,78 | 1,01 | |
| COMPOSICAO | 92803 | SINAPI | CORTE E DOBRA DE AÇO CA-50, DIÂMETRO DE 10,0 MM. AF_06/2022 | KG | 1 | 9,98 | 9,98 | |
| TOTAL SEM BDI - 92762 | | | | | | | 11,77 | |
| TAXA DE BDI (24,00 %) | | | | | | | 2,82 | |
| TOTAL COM BDI - 92762 | | | | | | | 14,59 | |

MUNICÍPIO DE SANTA ROSA DO PIAUI - PI
ADEQUAÇÃO DO CENTRO ADMINISTRATIVO PARA FUNCIONAMENTO DA ESCOLA MUNICIPAL FRANCISCO JOSÉ DOS SANTOS DE SANTA ROSA DO PIAUI/PI.
PLANILHA DE COMPOSIÇÕES UNITÁRIAS

DATA BASE: SINAPI PI 12/2024, SEINFRA CE 28, ORSE SE 11/2024, SICRO PI 10/2024, SEM DESONERAÇÃO

LEIS SOCIAIS (%): 113,33

BDI (%): 24,00

| CLASSE/TIPO | CÓDIGO | FONTE | DESCRIÇÃO | UNID. | COEF. | P. UNIT. (R\$) | TOTAL (R\$) |
|-----------------------|--------|--------|---|-------|--------|----------------|-------------|
| FUJES | 92759 | SINAPI | ARMAÇÃO DE PILAR OU VIGA DE ESTRUTURA CONVENCIONAL DE CONCRETO ARMADO UTILIZANDO AÇO CA-60 DE 5,0 MM - MONTAGEM. AF_06/2022 | KG | | 14,49 | |
| INSUMO | 39017 | SINAPI | ESPACADOR / DISTANCIADOR CIRCULAR COM ENTRADA LATERAL, EM PLÁSTICO, PARA VERGALHAO *4,2 A 12,5* MM, COBRIMENTO 20 MM | UN | 1,19 | 0,22 | 0,26 |
| INSUMO | 43132 | SINAPI | ARAME RECOZIDO 16 BWG, D = 1,65 MM (0,016 KG/M) OU 18 BWG, D = 1,25 MM (0,01 KG/M) | KG | 0,025 | 21,57 | 0,53 |
| COMPOSICAO | 88238 | SINAPI | AJUDANTE DE ARMADOR COM ENCARGOS COMPLEMENTARES | H | 0,0175 | 22,02 | 0,38 |
| COMPOSICAO | 88245 | SINAPI | ARMADOR COM ENCARGOS COMPLEMENTARES | H | 0,1069 | 25,78 | 2,75 |
| COMPOSICAO | 92800 | SINAPI | CORTE E DOBRA DE AÇO CA-60, DIÂMETRO DE 5,0 MM. AF_06/2022 | KG | 1 | 10,57 | 10,57 |
| TOTAL SEM BDI - 92759 | | | | | | | 14,49 |
| TAXA DE BDI (24,00 %) | | | | | | | 3,48 |
| TOTAL COM BDI - 92759 | | | | | | | 17,97 |

| CLASSE/TIPO | CÓDIGO | FONTE | DESCRIÇÃO | UNID. | COEF. | P. UNIT. (R\$) | TOTAL (R\$) |
|-----------------------|--------|--------|---|-------|-------|----------------|-------------|
| FUJES | 92413 | SINAPI | MONTAGEM E DESMONTAGEM DE FÔRMA DE PILARES RETANGULARES E ESTRUTURAS SIMILARES, PÉ-DIREITO SIMPLES, EM MADEIRA SERRADA, 4 UTILIZAÇÕES. AF_09/2020 | M2 | | 107,39 | |
| INSUMO | 2692 | SINAPI | DESMOLDANTE PROTETOR PARA FORMAS DE MADEIRA, DE BASE OLEOSA EMULSIONADA EM AGUA | L | 0,017 | 10,66 | 0,18 |
| INSUMO | 40304 | SINAPI | PREGO DE AÇO POLIDO COM CABECA DUPLA 17 X 27 (2 1/2 X 11) | KG | 0,027 | 25,11 | 0,67 |
| COMPOSICAO | 88239 | SINAPI | AJUDANTE DE CARPINTEIRO COM ENCARGOS COMPLEMENTARES | H | 0,376 | 21,94 | 8,24 |
| COMPOSICAO | 88262 | SINAPI | CARPINTEIRO DE FORMAS COM ENCARGOS COMPLEMENTARES | H | 2,052 | 27,01 | 55,42 |
| COMPOSICAO | 92269 | SINAPI | FABRICAÇÃO DE FÔRMA PARA PILARES E ESTRUTURAS SIMILARES, EM MADEIRA SERRADA, E=25 MM. AF_09/2020 | M2 | 0,275 | 155,93 | 42,88 |
| TOTAL SEM BDI - 92413 | | | | | | | 107,39 |
| TAXA DE BDI (24,00 %) | | | | | | | 25,77 |
| TOTAL COM BDI - 92413 | | | | | | | 133,16 |

| CLASSE/TIPO | CÓDIGO | FONTE | DESCRIÇÃO | UNID. | COEF. | P. UNIT. (R\$) | TOTAL (R\$) |
|----------------------------|------------|--------|--|-------|-------|----------------|-------------|
| | 07393/ORSE | ORSE | LAJE PRÉ-FABRICADA TRELIÇADA PARA PISO OU COBERTURA, INTEREIXO 38CM, H=12CM, EL. ENCHIMENTO EM EPS H=8CM, INCLUSIVE ESCORAMENTO EM MADEIRA E CAPEAMENTO 4CM. | M2 | | 169,56 | |
| INSUMO | 01286/ORSE | ORSE | LAJE PRÉ-FABRICADA TRELIÇADA PARA PISO OU COBERTURA, H=12CM, EL. ENCHIMENTO EM BLOCO EPS, H=8CM | M2 | 1 | 47,18 | 47,18 |
| INSUMO | 01569/ORSE | ORSE | MADEIRA MISTA SERRADA (BARROTE) 6 X 6CM - 0,0036 M3/M (ANGELIM, LOURO) | M | 1,71 | 6,75 | 11,54 |
| INSUMO | 06995/ORSE | ORSE | MADEIRA MISTA SERRADA (SARRAFO) 2,2 X 5,5CM - 0,00121 M³/M | M | 0,97 | 3,62 | 3,51 |
| INSUMO | 367 | SINAPI | AREIA GROSSA - POSTO JAZIDA/FORNECEDOR (RETIRADO NA JAZIDA, SEM TRANSPORTE) | M3 | 0,049 | 91,17 | 4,46 |
| INSUMO | 1379 | SINAPI | CIMENTO PORTLAND COMPOSTO CP II-32 | KG | 15 | 0,99 | 14,85 |
| INSUMO | 4718 | SINAPI | PEDRA BRITADA N. 2 (19 A 38 MM) POSTO PEDREIRA/FORNECEDOR, SEM FRETE | M3 | 0,033 | 250,20 | 8,25 |
| INSUMO | 4721 | SINAPI | PEDRA BRITADA N. 1 (9,5 A 19 MM) POSTO PEDREIRA/FORNECEDOR, SEM FRETE | M3 | 0,011 | 248,89 | 2,73 |
| INSUMO | 4750 | SINAPI | PEDREIRO (HORISTA) | H | 0,44 | 19,09 | 8,39 |
| INSUMO | 5075 | SINAPI | PREGO DE AÇO POLIDO COM CABECA 18 X 30 (2 3/4 X 10) | KG | 0,03 | 20,34 | 0,61 |
| INSUMO | 6111 | SINAPI | SERVENTE DE OBRAS (HORISTA) | H | 1,88 | 14,69 | 27,61 |
| INSUMO | 10567 | SINAPI | TABUA *2,5 X 23* CM EM PINUS, MISTA OU EQUIVALENTE DA REGIAO - BRUTA | M | 0,56 | 11,61 | 6,50 |
| COMPOSICAO | 00140/ORSE | ORSE | AÇO CA - 50 Ø 6,3 A 12,5MM, INCLUSIVE CORTE, DOBRAGEM, MONTAGEM E COLOCACAO DE FERRAGENS NAS FORMAS, PARA SUPERESTRUTURAS E FUNDAÇÕES - R1 | KG | 1,89 | 13,25 | 25,04 |
| COMPOSICAO | 10549/ORSE | ORSE | ENCARGOS COMPLEMENTARES - SERVENTE | H | 1,88 | 3,87 | 7,27 |
| COMPOSICAO | 10550/ORSE | ORSE | ENCARGOS COMPLEMENTARES - PEDREIRO | H | 0,44 | 3,70 | 1,62 |
| TOTAL SEM BDI - 07393/ORSE | | | | | | | 169,56 |
| TAXA DE BDI (24,00 %) | | | | | | | 40,69 |
| TOTAL COM BDI - 07393/ORSE | | | | | | | 210,25 |

| CLASSE/TIPO | CÓDIGO | FONTE | DESCRIÇÃO | UNID. | COEF. | P. UNIT. (R\$) | TOTAL (R\$) |
|------------------------|--------|--------|--|-------|--------|----------------|-------------|
| PARE | 103332 | SINAPI | ALVENARIA DE VEDAÇÃO DE BLOCOS CERÂMICOS FURADOS NA HORIZONTAL DE 9X14X19 CM (ESPESSURA 9 CM) E ARGAMASSA DE ASSENTAMENTO COM PREPARO EM BETONEIRA. AF_12/2021 | M2 | | 113,16 | |
| INSUMO | 7267 | SINAPI | BLOCO CERAMICO / TIJOLO VAZADO PARA ALVENARIA DE VEDACAO, 6 FUROS NA HORIZONTAL DE 9 X 14 X 19 CM (L X A X C) | UN | 37,74 | 0,64 | 24,15 |
| INSUMO | 34557 | SINAPI | TELA DE AÇO SOLDADA GALVANIZADA/ZINCADA PARA ALVENARIA, FIO D = *1,20 A 1,70* MM, MALHA 15 X 15 MM, (C X L) *50 X 7,5* CM | M | 0,58 | 2,34 | 1,35 |
| INSUMO | 37395 | SINAPI | PINO DE AÇO COM FURO, HASTE = 27 MM (AÇO DIRETA) | CENTO | 0,0069 | 44,28 | 0,30 |
| COMPOSICAO | 87292 | SINAPI | ARGAMASSA TRAÇO 1:2:8 (EM VOLUME DE CIMENTO, CAL E AREIA MÉDIA ÚMIDA) PARA EMBOÇO/MASSA ÚNICA/ASSENTAMENTO DE ALVENARIA DE VEDAÇÃO, PREPARO MECÂNICO COM BETONEIRA 400 L. AF_08/2019 | M3 | 0,0105 | 638,21 | 6,70 |
| COMPOSICAO | 88309 | SINAPI | PEDREIRO COM ENCARGOS COMPLEMENTARES | H | 2,2 | 25,99 | 57,17 |
| COMPOSICAO | 88316 | SINAPI | SERVENTE COM ENCARGOS COMPLEMENTARES | H | 1,1 | 21,36 | 23,49 |
| TOTAL SEM BDI - 103332 | | | | | | | 113,16 |
| TAXA DE BDI (24,00 %) | | | | | | | 27,16 |
| TOTAL COM BDI - 103332 | | | | | | | 140,32 |

| CLASSE/TIPO | CÓDIGO | FONTE | DESCRIÇÃO | UNID. | COEF. | P. UNIT. (R\$) | TOTAL (R\$) |
|-------------|--------|--------|---|-------|-------|----------------|-------------|
| PARE | 102253 | SINAPI | DIVISORIA SANITÁRIA, TIPO CABINE, EM GRANITO CINZA POLIDO, ESP = 3CM, ASSENTADO COM ARGAMASSA COLANTE AC III-E, EXCLUSIVE FERRAGENS. AF_01/2021 | M2 | | 949,44 | |
| INSUMO | 131 | SINAPI | ADESIVO ESTRUTURAL A BASE DE RESINA EPOXI, BICOMPONENTE, PASTOSO (TIXOTROPICO) | KG | 0,53 | 70,29 | 37,25 |
| INSUMO | 37596 | SINAPI | ARGAMASSA COLANTE TIPO AC III E | KG | 0,97 | 2,54 | 2,46 |

MUNICÍPIO DE SANTA ROSA DO PIAUI - PI
ADEQUAÇÃO DO CENTRO ADMINISTRATIVO PARA FUNCIONAMENTO DA ESCOLA MUNICIPAL FRANCISCO JOSÉ DOS SANTOS DE SANTA ROSA DO PIAUI/PI.
PLANILHA DE COMPOSIÇÕES UNITÁRIAS

| DATA BASE: SINAPI PI 12/2024, SEINFRA CE 28, ORSE SE 11/2024, SICRO PI 10/2024, SEM DESONERAÇÃO | | | | LEIS SOCIAIS (%): | | 113,33 | | BDI (%): | | 24,00 | |
|---|-------|--------|--|-------------------|-------|--------|--|----------|--|-------|----------|
| INSUMO | 44476 | SINAPI | DIVISORIA EM GRANITO, COM DUAS FACES POLIDAS, TIPO ANDORINHA/ QUARTZ/ CASTELO/ CORUMBA OU OUTROS EQUIVALENTES DA REGIAO, E= *3,0* CM | M2 | 1,05 | 777,92 | | | | | 816,81 |
| COMPOSICAO | 88274 | SINAPI | MARMORISTA/GRANITEIRO COM ENCARGOS COMPLEMENTARES | H | 1,405 | 25,78 | | | | | 36,22 |
| COMPOSICAO | 88316 | SINAPI | SERVENTE COM ENCARGOS COMPLEMENTARES | H | 0,702 | 21,36 | | | | | 14,99 |
| COMPOSICAO | 91692 | SINAPI | SERRA CIRCULAR DE BANCADA COM MOTOR ELÉTRICO POTÊNCIA DE 5HP, COM COIFA PARA DISCO 10" - CHP DIURNO. AF_08/2015 | CHP | 0,089 | 31,16 | | | | | 2,77 |
| COMPOSICAO | 91693 | SINAPI | SERRA CIRCULAR DE BANCADA COM MOTOR ELÉTRICO POTÊNCIA DE 5HP, COM COIFA PARA DISCO 10" - CHI DIURNO. AF_08/2015 | CHI | 1,316 | 29,59 | | | | | 38,94 |
| TOTAL SEM BDI - 102253 | | | | | | | | | | | 949,44 |
| TAXA DE BDI (24,00 %) | | | | | | | | | | | 227,87 |
| TOTAL COM BDI - 102253 | | | | | | | | | | | 1.177,31 |

| CLASSE/TIPO | CÓDIGO | FONTE | DESCRIÇÃO | UNID. | COEF. | P. UNIT. (R\$) | TOTAL (R\$) |
|-----------------------|--------|--------|--|-------|---------|----------------|-------------|
| PARE | 96367 | SINAPI | PAREDE COM SISTEMA EM CHAPAS DE GESSO PARA DRYWALL, USO INTERNO, COM DUAS FACES DUPLAS E ESTRUTURA METÁLICA COM GUIAS SIMPLES PARA PAREDES COM ÁREA LÍQUIDA MAIOR OU IGUAL A 6 M2, COM VÃOS. AF_07/2023_PS | M2 | | 163,43 | |
| INSUMO | 37586 | SINAPI | PINO DE ACO COM ARRUELA CONICA, DIAMETRO ARRUELA = *23* MM E COMP HASTE = *27* MM (ACAO INDIRETA) | CENTO | 0,0296 | 51,50 | 1,52 |
| INSUMO | 39413 | SINAPI | PLACA / CHAPA DE GESSO ACARTONADO, STANDARD (ST), COR BRANCA, E = 12,5 MM, 1200 X 2400 MM (L X C) | M2 | 4,212 | 22,52 | 94,85 |
| INSUMO | 39419 | SINAPI | PERFIL GUIA, FORMATO U, EM ACO ZINCADO, PARA ESTRUTURA PAREDE DRYWALL, E = 0,5 MM, 70 X 3000 MM (L X C) | M | 0,9117 | 6,31 | 5,75 |
| INSUMO | 39422 | SINAPI | PERFIL MONTANTE, FORMATO C, EM ACO ZINCADO, PARA ESTRUTURA PAREDE DRYWALL, E = 0,5 MM, 70 X 3000 MM (L X C) | M | 2,9139 | 7,16 | 20,86 |
| INSUMO | 39431 | SINAPI | FITA DE PAPEL MICROPERFURADO, 50 X 150 MM, PARA TRATAMENTO DE JUNTAS DE CHAPA DE GESSO PARA DRYWALL | M | 2,5027 | 0,35 | 0,87 |
| INSUMO | 39432 | SINAPI | FITA DE PAPEL REFORCADA COM LAMINA DE METAL PARA REFORCO DE CANTOS DE CHAPA DE GESSO PARA DRYWALL | M | 0,7925 | 3,12 | 2,47 |
| INSUMO | 39434 | SINAPI | MASSA DE REJUNTE EM PO PARA DRYWALL, A BASE DE GESSO, SECAGEM RAPIDA, PARA TRATAMENTO DE JUNTAS DE CHAPA DE GESSO (NECESSITA ADICAO DE AGUA) | KG | 1,0978 | 3,90 | 4,28 |
| INSUMO | 39435 | SINAPI | PARAFUSO DRY WALL, EM ACO FOSFATIZADO, CABECA TROMBETA E PONTA AGULHA (TA), COMPRIMENTO 25 MM | UN | 20,1868 | 0,11 | 2,22 |
| INSUMO | 39437 | SINAPI | PARAFUSO DRY WALL, EM ACO FOSFATIZADO, CABECA TROMBETA E PONTA AGULHA (TA), COMPRIMENTO 45 MM | UN | 20,1868 | 0,25 | 5,04 |
| INSUMO | 39443 | SINAPI | PARAFUSO DRY WALL, EM ACO ZINCADO, CABECA LENTILHA E PONTA BROCA (LB), LARGURA 4,2 MM, COMPRIMENTO 13 MM | UN | 0,5441 | 0,26 | 0,14 |
| COMPOSICAO | 88278 | SINAPI | MONTADOR DE ESTRUTURA METÁLICA COM ENCARGOS COMPLEMENTARES | H | 0,817 | 24,15 | 19,73 |
| COMPOSICAO | 88316 | SINAPI | SERVENTE COM ENCARGOS COMPLEMENTARES | H | 0,267 | 21,36 | 5,70 |
| TOTAL SEM BDI - 96367 | | | | | | | 163,43 |
| TAXA DE BDI (24,00 %) | | | | | | | 39,22 |
| TOTAL COM BDI - 96367 | | | | | | | 202,65 |

| CLASSE/TIPO | CÓDIGO | FONTE | DESCRIÇÃO | UNID. | COEF. | P. UNIT. (R\$) | TOTAL (R\$) |
|----------------------------|------------|--------|--|-------|-------|----------------|-------------|
| | 04350/ORSE | ORSE | COLOCAÇÃO DE TELA DE AÇO GALVANIZADO FIO 12BWG, SEM REVESTIMENTO, MALHA 2 1/2" | M² | | 25,87 | |
| INSUMO | 4750 | SINAPI | PEDREIRO (HORISTA) | H | 0,6 | 19,09 | 11,45 |
| INSUMO | 6111 | SINAPI | SERVENTE DE OBRAS (HORISTA) | H | 0,6 | 14,69 | 8,81 |
| INSUMO | 43132 | SINAPI | ARAME RECOZIDO 16 BWG, D = 1,65 MM (0,016 KG/M) OU 18 BWG, D = 1,25 MM (0,01 KG/M) | KG | 0,05 | 21,57 | 1,07 |
| COMPOSICAO | 10549/ORSE | ORSE | ENCARGOS COMPLEMENTARES - SERVENTE | H | 0,6 | 3,87 | 2,32 |
| COMPOSICAO | 10550/ORSE | ORSE | ENCARGOS COMPLEMENTARES - PEDREIRO | H | 0,6 | 3,70 | 2,22 |
| TOTAL SEM BDI - 04350/ORSE | | | | | | | 25,87 |
| TAXA DE BDI (24,00 %) | | | | | | | 6,21 |
| TOTAL COM BDI - 04350/ORSE | | | | | | | 32,08 |

| CLASSE/TIPO | CÓDIGO | FONTE | DESCRIÇÃO | UNID. | COEF. | P. UNIT. (R\$) | TOTAL (R\$) |
|------------------------|--------|--------|--|-------|--------|----------------|-------------|
| PARE | 103335 | SINAPI | ALVENARIA DE VEDAÇÃO DE BLOCOS CERÂMICOS FURADOS NA HORIZONTAL DE 14X9X19 CM (ESPESSURA 14 CM, BLOCO DEITADO) E ARGAMASSA DE ASSENTAMENTO COM PREPARO MANUAL. AF_12/2021 | M2 | | 138,47 | |
| INSUMO | 7267 | SINAPI | BLOCO CERAMICO / TIJOLO VAZADO PARA ALVENARIA DE VEDACAO, 6 FUROS NA HORIZONTAL DE 9 X 14 X 19 CM (L X A X C) | UN | 56,62 | 0,64 | 36,23 |
| INSUMO | 34547 | SINAPI | TELA DE ACO SOLDADA GALVANIZADA/ZINCADA PARA ALVENARIA, FIO D = *1,20 A 1,70* MM, MALHA 15 X 15 MM, (C X L) *50 X 12* CM | M | 0,805 | 3,70 | 2,97 |
| INSUMO | 37395 | SINAPI | PINO DE ACO COM FURO, HASTE = 27 MM (ACAO DIRETA) | CENTO | 0,0193 | 44,28 | 0,85 |
| COMPOSICAO | 87369 | SINAPI | ARGAMASSA TRAÇO 1:2:8 (EM VOLUME DE CIMENTO, CAL E AREIA MÉDIA ÚMIDA) PARA EMBOÇO/MASSA ÚNICA/ASSENTAMENTO DE ALVENARIA DE VEDAÇÃO, PREPARO MANUAL. AF_08/2019 | M3 | 0,0183 | 730,50 | 13,36 |
| COMPOSICAO | 88309 | SINAPI | PEDREIRO COM ENCARGOS COMPLEMENTARES | H | 2,32 | 25,99 | 60,29 |
| COMPOSICAO | 88316 | SINAPI | SERVENTE COM ENCARGOS COMPLEMENTARES | H | 1,16 | 21,36 | 24,77 |
| TOTAL SEM BDI - 103335 | | | | | | | 138,47 |
| TAXA DE BDI (24,00 %) | | | | | | | 33,23 |
| TOTAL COM BDI - 103335 | | | | | | | 171,70 |

| CLASSE/TIPO | CÓDIGO | FONTE | DESCRIÇÃO | UNID. | COEF. | P. UNIT. (R\$) | TOTAL (R\$) |
|-------------|--------|--------|--|-------|--------|----------------|-------------|
| COBE | 94227 | SINAPI | CALHA EM CHAPA DE AÇO GALVANIZADO NÚMERO 24, DESENVOLVIMENTO DE 33 CM, INCLUSO TRANSPORTE VERTICAL. AF_07/2019 | M | | 62,86 | |
| INSUMO | 142 | SINAPI | SELANTE ELASTICO MONOCOMPONENTE A BASE DE POLIURETANO (PU) PARA JUNTAS DIVERSAS | 310ML | 0,053 | 53,19 | 2,81 |
| INSUMO | 5061 | SINAPI | PREGO DE ACO POLIDO COM CABECA 18 X 27 (2 1/2 X 10) | KG | 0,008 | 20,00 | 0,16 |
| INSUMO | 5104 | SINAPI | RÉBITE DE REPUXO EM ALUMINIO VAZADO, DIAMETRO 3,2 X 8 MM DE COMPRIMENTO (1KG = 1025 UNIDADES) | KG | 0,0016 | 71,89 | 0,11 |

MUNICÍPIO DE SANTA ROSA DO PIAUÍ - PI
ADEQUAÇÃO DO CENTRO ADMINISTRATIVO PARA FUNCIONAMENTO DA ESCOLA MUNICIPAL FRANCISCO JOSÉ DOS SANTOS DE SANTA ROSA DO PIAUÍ/PI.
PLANILHA DE COMPOSIÇÕES UNITÁRIAS

| DATA BASE: SINAPI PI 12/2024, SEINFRA CE 28, ORSE SE 11/2024, SICRO PI 10/2024, SEM DESONERAÇÃO | | | | | LEIS SOCIAIS (%): | | 113,33 | | BDI (%): | | 24,00 | |
|---|-------|--------|--|-----|-------------------|--|--------|--|----------|-------|-------|-------|
| INSUMO | 13388 | SINAPI | SOLDA EM BARRA DE ESTANHO-CHUMBO 50/50 | KG | 0,059 | | 149,64 | | | 8,82 | | |
| INSUMO | 40782 | SINAPI | CALHA QUADRADA DE CHAPA DE AÇO GALVANIZADA NUM 24, CORTE 33 CM | M | 1,05 | | 37,11 | | | 38,96 | | |
| COMPOSICAO | 88316 | SINAPI | SERVENTE COM ENCARGOS COMPLEMENTARES | H | 0,282 | | 21,36 | | | 6,02 | | |
| COMPOSICAO | 88323 | SINAPI | TELHADISTA COM ENCARGOS COMPLEMENTARES | H | 0,188 | | 26,74 | | | 5,02 | | |
| COMPOSICAO | 93281 | SINAPI | GUINCHO ELÉTRICO DE COLUNA, CAPACIDADE 400 KG, COM MOTO FREIO, MOTOR TRIFÁSICO DE 1,25 CV - CHP DIURNO. AF_03/2016 | CHP | 0,0132 | | 31,35 | | | 0,41 | | |
| COMPOSICAO | 93282 | SINAPI | GUINCHO ELÉTRICO DE COLUNA, CAPACIDADE 400 KG, COM MOTO FREIO, MOTOR TRIFÁSICO DE 1,25 CV - CHI DIURNO. AF_03/2016 | CHI | 0,0183 | | 30,10 | | | 0,55 | | |
| TOTAL SEM BDI - 94227 | | | | | | | | | | | | 62,86 |
| TAXA DE BDI (24,00 %) | | | | | | | | | | | | 15,09 |
| TOTAL COM BDI - 94227 | | | | | | | | | | | | 77,95 |

| CLASSE/TIPO | CÓDIGO | FONTE | DESCRIÇÃO | UNID. | COEF. | P. UNIT. (R\$) | TOTAL (R\$) |
|----------------------------|-------------------|-------------|--|----------|-------|----------------|-------------|
| | 08637/ORSE | ORSE | CHAPIM DE CONCRETO PRÉ-MOLDADO | M | | 56,00 | |
| INSUMO | 00081/ORSE | ORSE | AÇO CA-50 6,3 A 12,5 MM | KG | 0,8 | 9,32 | 7,45 |
| COMPOSICAO | 00127/ORSE | ORSE | CONCRETO SIMPLES USINADO FCK=21MPA, BOMBEADO, LANÇADO E ADENSADO EM SUPERESTRUTURA | M3 | 0,01 | 668,60 | 6,68 |
| COMPOSICAO | 11640/ORSE | ORSE | FORMA PLANA PARA ESTRUTURAS, EM COMPENSADO PLASTIFICADO DE 10MM, 02 USOS, INCLUSIVE ESCORAMENTO - REVISADA 07.2015 | M2 | 0,35 | 119,64 | 41,87 |
| TOTAL SEM BDI - 08637/ORSE | | | | | | | 56,00 |
| TAXA DE BDI (24,00 %) | | | | | | | 13,44 |
| TOTAL COM BDI - 08637/ORSE | | | | | | | 69,44 |

| CLASSE/TIPO | CÓDIGO | FONTE | DESCRIÇÃO | UNID. | COEF. | P. UNIT. (R\$) | TOTAL (R\$) |
|-----------------------|--------------|---------------|--|-----------|--------|----------------|-------------|
| COBE | 92580 | SINAPI | TRAMA DE AÇO COMPOSTA POR TERÇAS PARA TELHADOS DE ATÉ 2 ÁGUAS PARA TELHA ONDULADA DE FIBROCIMENTO, METÁLICA, PLÁSTICA OU TERMOACÚSTICA, INCLUSO TRANSPORTE VERTICAL. AF_07/2019 | M2 | | 46,81 | |
| INSUMO | 40549 | SINAPI | PARAFUSO, COMUM, ASTM A307, SEXTAVADO, DIAMETRO 1/2" (12,7 MM), COMPRIMENTO 1" (25,4 MM) | CENTO | 0,007 | 201,34 | 1,40 |
| INSUMO | 43083 | SINAPI | PERFIL "U" ENRIECIDO, EM CHAPA DOBRADA DE AÇO LAMINADO, E = 3,75 MM, H = 200 MM, L = 75 MM (9,94 KG/M) | KG | 4,333 | 8,66 | 37,52 |
| COMPOSICAO | 88278 | SINAPI | MONTADOR DE ESTRUTURA METÁLICA COM ENCARGOS COMPLEMENTARES | H | 0,213 | 24,15 | 5,14 |
| COMPOSICAO | 88316 | SINAPI | SERVENTE COM ENCARGOS COMPLEMENTARES | H | 0,106 | 21,36 | 2,26 |
| COMPOSICAO | 93281 | SINAPI | GUINCHO ELÉTRICO DE COLUNA, CAPACIDADE 400 KG, COM MOTO FREIO, MOTOR TRIFÁSICO DE 1,25 CV - CHP DIURNO. AF_03/2016 | CHP | 0,0068 | 31,35 | 0,21 |
| COMPOSICAO | 93282 | SINAPI | GUINCHO ELÉTRICO DE COLUNA, CAPACIDADE 400 KG, COM MOTO FREIO, MOTOR TRIFÁSICO DE 1,25 CV - CHI DIURNO. AF_03/2016 | CHI | 0,0094 | 30,10 | 0,28 |
| TOTAL SEM BDI - 92580 | | | | | | | 46,81 |
| TAXA DE BDI (24,00 %) | | | | | | | 11,23 |
| TOTAL COM BDI - 92580 | | | | | | | 58,04 |

| CLASSE/TIPO | CÓDIGO | FONTE | DESCRIÇÃO | UNID. | COEF. | P. UNIT. (R\$) | TOTAL (R\$) |
|-----------------------|--------------|----------------|---|----------|-------|----------------|-------------|
| | C1004 | SEINFRA | CUMEEIRA TIPO ONDULINE EM ESTRUTURA METÁLICA | M | | 71,51 | |
| INSUMO | 10047 | SEINFRA | AJUDANTE DE TELHADISTA | H | 0,1 | 21,10 | 2,11 |
| INSUMO | 12070 | SEINFRA | TELHADISTA | H | 0,1 | 26,86 | 2,68 |
| INSUMO | 10930 | SEINFRA | CUMEEIRA TIPO ONDULINE (0,90 X 0,50)M | M | 1,2 | 40,06 | 48,07 |
| INSUMO | 11186 | SEINFRA | FIXADOR DE ABAS C/ ANILHA DE PVC | UN | 5 | 3,73 | 18,65 |
| TOTAL SEM BDI - C1004 | | | | | | | 71,51 |
| TAXA DE BDI (24,00 %) | | | | | | | 17,16 |
| TOTAL COM BDI - C1004 | | | | | | | 88,67 |

| CLASSE/TIPO | CÓDIGO | FONTE | DESCRIÇÃO | UNID. | COEF. | P. UNIT. (R\$) | TOTAL (R\$) |
|-----------------------|--------------|---------------|--|-----------|--------|----------------|-------------|
| COBE | 94216 | SINAPI | TELHAMENTO COM TELHA METÁLICA TERMOACÚSTICA E = 30 MM, COM ATÉ 2 ÁGUAS, INCLUSO IÇAMENTO. AF_07/2019 | M2 | | 188,49 | |
| INSUMO | 11029 | SINAPI | HASTE RETA PARA GANCHO DE FERRO GALVANIZADO, COM ROSCA 1/4" X 30 CM PARA FIXAÇÃO DE TELHA METÁLICA, INCLUI PORCA E ARRUELAS DE VEDAÇÃO | CJ | 4,15 | 2,00 | 8,30 |
| INSUMO | 40740 | SINAPI | TELHA GALVALUME COM ISOLAMENTO TERMOACUSTICO EM ESPUMA RIGIDA DE POLIURETANO (PU) INJETADO, ESPESSURA DE 30 MM, DENSIDADE DE 35 KG/M3, REVESTIMENTO EM TELHA TRAPEZOIDAL NAS DUAS FACES COM ESPESSURA DE 0,50 MM CADA, ACABAMENTO NATURAL (NAO INCLUI ACESSÓRIOS DE FIXAÇÃO) | M2 | 1,146 | 154,74 | 177,33 |
| COMPOSICAO | 88316 | SINAPI | SERVENTE COM ENCARGOS COMPLEMENTARES | H | 0,062 | 21,36 | 1,32 |
| COMPOSICAO | 88323 | SINAPI | TELHADISTA COM ENCARGOS COMPLEMENTARES | H | 0,056 | 26,74 | 1,49 |
| COMPOSICAO | 93281 | SINAPI | GUINCHO ELÉTRICO DE COLUNA, CAPACIDADE 400 KG, COM MOTO FREIO, MOTOR TRIFÁSICO DE 1,25 CV - CHP DIURNO. AF_03/2016 | CHP | 0,0009 | 31,35 | 0,02 |
| COMPOSICAO | 93282 | SINAPI | GUINCHO ELÉTRICO DE COLUNA, CAPACIDADE 400 KG, COM MOTO FREIO, MOTOR TRIFÁSICO DE 1,25 CV - CHI DIURNO. AF_03/2016 | CHI | 0,0012 | 30,10 | 0,03 |
| TOTAL SEM BDI - 94216 | | | | | | | 188,49 |
| TAXA DE BDI (24,00 %) | | | | | | | 45,24 |
| TOTAL COM BDI - 94216 | | | | | | | 233,73 |

| CLASSE/TIPO | CÓDIGO | FONTE | DESCRIÇÃO | UNID. | COEF. | P. UNIT. (R\$) | TOTAL (R\$) |
|-----------------------|--------------|---------------|--|-----------|-------|----------------|-------------|
| COBE | 92604 | SINAPI | FABRICAÇÃO E INSTALAÇÃO DE TESOURA INTEIRA EM AÇO, VÃO DE 4 M, PARA TELHA ONDULADA DE FIBROCIMENTO, METÁLICA, PLÁSTICA OU TERMOACÚSTICA, INCLUSO IÇAMENTO. AF_07/2019 | UN | | 780,41 | |
| INSUMO | 4777 | SINAPI | CANTONEIRA AÇO ABAS IGUAIS (QUALQUER BITOLA), ESPESSURA ENTRE 1/8" E 1/4" | KG | 12,98 | 8,02 | 104,09 |
| INSUMO | 10997 | SINAPI | ELETRODO REVESTIDO AWS - E7018, DIAMETRO IGUAL A 4,00 MM | KG | 0,234 | 30,75 | 7,19 |
| INSUMO | 40598 | SINAPI | PERFIL "U" SIMPLES, EM CHAPA DOBRADA DE AÇO LAMINADO, E = 3 MM, H = 125 MM, L = 50 MM (5,07 KG/M) | KG | 51,3 | 8,45 | 433,48 |
| COMPOSICAO | 88278 | SINAPI | MONTADOR DE ESTRUTURA METÁLICA COM ENCARGOS COMPLEMENTARES | H | 1,422 | 24,15 | 34,34 |
| COMPOSICAO | 88316 | SINAPI | SERVENTE COM ENCARGOS COMPLEMENTARES | H | 0,328 | 21,36 | 7,00 |
| COMPOSICAO | 92255 | SINAPI | INSTALAÇÃO DE TESOURA (INTEIRA OU MEIA), EM AÇO, PARA VÃOS MAIORES OU IGUAIS A 3,0 M E MENORES QUE 6,0 M, INCLUSO IÇAMENTO. AF_07/2019 | UN | 1 | 194,31 | 194,31 |
| TOTAL SEM BDI - 92604 | | | | | | | 780,41 |
| TAXA DE BDI (24,00 %) | | | | | | | 187,30 |

MUNICÍPIO DE SANTA ROSA DO PIAUI - PI
ADEQUAÇÃO DO CENTRO ADMINISTRATIVO PARA FUNCIONAMENTO DA ESCOLA MUNICIPAL FRANCISCO JOSÉ DOS SANTOS DE SANTA ROSA DO PIAUI/PI.
PLANILHA DE COMPOSIÇÕES UNITÁRIAS

DATA BASE: SINAPI PI 12/2024, SEINFRA CE 28, ORSE SE 11/2024, SICRO PI 10/2024, SEM DESONERAÇÃO LEIS SOCIAIS (%): 113,33 BDI (%): 24,00
TOTAL COM BDI - 92604 967,71

| CLASSE/TIPO | CÓDIGO | FONTE | DESCRIÇÃO | UNID. | COEF. | P. UNIT. (R\$) | TOTAL (R\$) |
|----------------------------|-------------------|-------------|--|----------|-------|----------------|-------------|
| | 00291/ORSE | ORSE | RUFO EM PLACA DE CONCRETO L = 0,34 M | M | | 75,73 | |
| COMPOSICAO | 00096/ORSE | ORSE | CONCRETO SIMPLES USINADO FCK=15MPA, BOMBEADO, LANÇADO E ADENSADO EM SUPERESTRUTURA | M3 | 0,026 | 574,02 | 14,92 |
| COMPOSICAO | 00115/ORSE | ORSE | FORMA PLANA PARA ESTRUTURAS, EM COMPENSADO RESINADO DE 12MM, 02 USOS, INCLUSIVE ESCORAMENTO - REV 02_04/2022 | M2 | 0,26 | 127,91 | 33,25 |
| COMPOSICAO | 00140/ORSE | ORSE | AÇO CA - 50 Ø 6,3 A 12,5MM, INCLUSIVE CORTE, DOBRAGEM, MONTAGEM E COLOCACAO DE FERRAGENS NAS FORMAS, PARA SUPERESTRUTURAS E FUNDAÇÕES - R1 | KG | 2,08 | 13,25 | 27,56 |
| TOTAL SEM BDI - 00291/ORSE | | | | | | | 75,73 |
| TAXA DE BDI (24,00 %) | | | | | | | 18,18 |
| TOTAL COM BDI - 00291/ORSE | | | | | | | 93,91 |

| CLASSE/TIPO | CÓDIGO | FONTE | DESCRIÇÃO | UNID. | COEF. | P. UNIT. (R\$) | TOTAL (R\$) |
|-----------------------|--------------|---------------|---|-----------|--------|----------------|-------------|
| REVE | 87879 | SINAPI | CHAPISCO APLICADO EM ALVENARIAS E ESTRUTURAS DE CONCRETO INTERNAS, COM COLHER DE PEDREIRO. ARGAMASSA TRAÇO 1:3 COM PREPARO EM BETONEIRA 400L. AF_10/2022 | M2 | | 4,66 | |
| COMPOSICAO | 87313 | SINAPI | ARGAMASSA TRAÇO 1:3 (EM VOLUME DE CIMENTO E AREIA GROSSA ÚMIDA) PARA CHAPISCO CONVENCIONAL, PREPARO MECÂNICO COM BETONEIRA 400 L. AF_08/2019 | M3 | 0,0037 | 639,60 | 2,36 |
| COMPOSICAO | 88309 | SINAPI | PEDREIRO COM ENCARGOS COMPLEMENTARES | H | 0,0681 | 25,99 | 1,76 |
| COMPOSICAO | 88316 | SINAPI | SERVENTE COM ENCARGOS COMPLEMENTARES | H | 0,0255 | 21,36 | 0,54 |
| TOTAL SEM BDI - 87879 | | | | | | | 4,66 |
| TAXA DE BDI (24,00 %) | | | | | | | 1,12 |
| TOTAL COM BDI - 87879 | | | | | | | 5,78 |

| CLASSE/TIPO | CÓDIGO | FONTE | DESCRIÇÃO | UNID. | COEF. | P. UNIT. (R\$) | TOTAL (R\$) |
|-----------------------|--------------|---------------|---|-----------|--------|----------------|-------------|
| REVE | 87529 | SINAPI | MASSA ÚNICA, EM ARGAMASSA TRAÇO 1:2:8, PREPARO MECÂNICO, APLICADA MANUALMENTE EM PAREDES INTERNAS DE AMBIENTES COM ÁREA ENTRE 5M² E 10M², E = 17,5MM, COM TALISCAS. AF_03/2024 | M2 | | 36,71 | |
| COMPOSICAO | 87292 | SINAPI | ARGAMASSA TRAÇO 1:2:8 (EM VOLUME DE CIMENTO, CAL E AREIA MÉDIA ÚMIDA) PARA EMBOÇO/MASSA ÚNICA/ASSENTAMENTO DE ALVENARIA DE VEDAÇÃO, PREPARO MECÂNICO COM BETONEIRA 400 L. AF_08/2019 | M3 | 0,0304 | 638,21 | 19,40 |
| COMPOSICAO | 88309 | SINAPI | PEDREIRO COM ENCARGOS COMPLEMENTARES | H | 0,4724 | 25,99 | 12,27 |
| COMPOSICAO | 88316 | SINAPI | SERVENTE COM ENCARGOS COMPLEMENTARES | H | 0,2362 | 21,36 | 5,04 |
| TOTAL SEM BDI - 87529 | | | | | | | 36,71 |
| TAXA DE BDI (24,00 %) | | | | | | | 8,81 |
| TOTAL COM BDI - 87529 | | | | | | | 45,52 |

| CLASSE/TIPO | CÓDIGO | FONTE | DESCRIÇÃO | UNID. | COEF. | P. UNIT. (R\$) | TOTAL (R\$) |
|----------------------------|-------------------|-------------|---|-----------|-------|----------------|-------------|
| | 07172/ORSE | ORSE | REVESTIMENTO CERÂMICO PARA PAREDE, 10 X 10 CM, ELIZABETH, LINHA VERMELHO CRISTAL, OU SIMILAR, APLICADO COM ARGAMASSA INDUSTRIALIZADA AC-III, REJUNTADO, EXCLUSIVE REGULARIZAÇÃO DE BASE OU EMBOÇO - REV 04 | M2 | | 86,16 | |
| INSUMO | 02540/ORSE | ORSE | REJUNTE COLORIDO FLEXIVEL PARA REVESTIMENTOS CERÂMICOS | KG | 0,66 | 3,50 | 2,31 |
| INSUMO | 06655/ORSE | ORSE | CERÂMICA 10 X 10 CM, ELIZABETH, LINHA VERMELHO CRISTAL OU SIMILAR | M2 | 1,05 | 56,00 | 58,80 |
| INSUMO | 4750 | SINAPI | PEDREIRO (HORISTA) | H | 0,4 | 19,09 | 7,63 |
| INSUMO | 6111 | SINAPI | SERVENTE DE OBRAS (HORISTA) | H | 0,34 | 14,69 | 4,99 |
| COMPOSICAO | 04303/ORSE | ORSE | ARGAMASSA INDUSTRIALIZADA AC-III, VOTOMASSA OU SIMILAR | KG | 4 | 2,41 | 9,64 |
| COMPOSICAO | 10549/ORSE | ORSE | ENCARGOS COMPLEMENTARES - SERVENTE | H | 0,4 | 3,87 | 1,54 |
| COMPOSICAO | 10550/ORSE | ORSE | ENCARGOS COMPLEMENTARES - PEDREIRO | H | 0,34 | 3,70 | 1,25 |
| TOTAL SEM BDI - 07172/ORSE | | | | | | | 86,16 |
| TAXA DE BDI (24,00 %) | | | | | | | 20,68 |
| TOTAL COM BDI - 07172/ORSE | | | | | | | 106,84 |

| CLASSE/TIPO | CÓDIGO | FONTE | DESCRIÇÃO | UNID. | COEF. | P. UNIT. (R\$) | TOTAL (R\$) |
|----------------------------|-------------------|-------------|---|-----------|-------|----------------|-------------|
| | 08928/ORSE | ORSE | REVESTIMENTO CERÂMICO PARA PISO OU PAREDE, 50 X 50 CM, ANTIDERRAPANTE (PORCELANATO), ELIZABETH OU SIMILAR, APLICADO COM ARGAMASSA INDUSTRIALIZADA AC-III, REJUNTADO, EXCLUSIVE REGULARIZAÇÃO DE BASE OU EMBOÇO | M2 | | 73,68 | |
| INSUMO | 02540/ORSE | ORSE | REJUNTE COLORIDO FLEXIVEL PARA REVESTIMENTOS CERÂMICOS | KG | 0,38 | 3,50 | 1,33 |
| INSUMO | 09194/ORSE | ORSE | CERÂMICA 50 X 50 CM, ELIZABETH, PORCELANATO, ANTIDERRAPANTE, LEGNO BIANCO OU SIMILAR | M2 | 1,05 | 39,85 | 41,84 |
| INSUMO | 4750 | SINAPI | PEDREIRO (HORISTA) | H | 0,55 | 19,09 | 10,49 |
| INSUMO | 6111 | SINAPI | SERVENTE DE OBRAS (HORISTA) | H | 0,45 | 14,69 | 6,61 |
| COMPOSICAO | 04303/ORSE | ORSE | ARGAMASSA INDUSTRIALIZADA AC-III, VOTOMASSA OU SIMILAR | KG | 4 | 2,41 | 9,64 |
| COMPOSICAO | 10549/ORSE | ORSE | ENCARGOS COMPLEMENTARES - SERVENTE | H | 0,45 | 3,87 | 1,74 |
| COMPOSICAO | 10550/ORSE | ORSE | ENCARGOS COMPLEMENTARES - PEDREIRO | H | 0,55 | 3,70 | 2,03 |
| TOTAL SEM BDI - 08928/ORSE | | | | | | | 73,68 |
| TAXA DE BDI (24,00 %) | | | | | | | 17,68 |
| TOTAL COM BDI - 08928/ORSE | | | | | | | 91,36 |

| CLASSE/TIPO | CÓDIGO | FONTE | DESCRIÇÃO | UNID. | COEF. | P. UNIT. (R\$) | TOTAL (R\$) |
|-------------|--------------|---------------|---|-----------|--------|----------------|-------------|
| REVE | 96116 | SINAPI | FORRO EM RÉGUAS DE PVC, FRISADO, PARA AMBIENTES COMERCIAIS, INCLUSIVE ESTRUTURA BIDIRECIONAL DE FIXAÇÃO. AF_08/2023_PS | M2 | | 63,96 | |
| INSUMO | 36238 | SINAPI | FORRO DE PVC, FRISADO, BRANCO, REGUA DE 20 CM, ESPESURA APROXIMADA DE 8 MM E COMPRIMENTO 6 M (SEM COLOCACAO) | M2 | 1,0363 | 26,38 | 27,33 |
| INSUMO | 39427 | SINAPI | PERFIL CANALETA, FORMATO C, EM AÇO ZINCADO, PARA ESTRUTURA FORRO DRYWALL, E = 0,5 MM, *46 X 18* (L X H), COMPRIMENTO 3 M | M | 3,547 | 4,64 | 16,45 |
| INSUMO | 39430 | SINAPI | PENDURAL OU PRESILHA REGULADORA, EM AÇO GALVANIZADO, COM CORPO, MOLA E REBITE, PARA PERFIL TIPO CANALETA DE ESTRUTURA EM FORROS DRYWALL | UN | 1,2267 | 1,75 | 2,14 |
| INSUMO | 39443 | SINAPI | PARAFUSO DRY WALL, EM AÇO ZINCADO, CABECA LENTILHA E PONTA BROCA (LB), LARGURA 4,2 MM, COMPRIMENTO 13 MM | UN | 2,2134 | 0,26 | 0,57 |
| INSUMO | 40547 | SINAPI | PARAFUSO ZINCADO, AUTOBROCANTE, FLANGEADO, 4,2 MM X 19 MM | CENTO | 0,0123 | 29,67 | 0,36 |

MUNICÍPIO DE SANTA ROSA DO PIAUI - PI
ADEQUAÇÃO DO CENTRO ADMINISTRATIVO PARA FUNCIONAMENTO DA ESCOLA MUNICIPAL FRANCISCO JOSÉ DOS SANTOS DE SANTA ROSA DO PIAUI/PI.
PLANILHA DE COMPOSIÇÕES UNITÁRIAS

| DATA BASE: SINAPI PI 12/2024, SEINFRA CE 28, ORSE SE 11/2024, SICRO PI 10/2024, SEM DESONERAÇÃO | | | | | | LEIS SOCIAIS (%): 113,33 | | BDI (%): 24,00 | |
|---|-------|--------|---|-------|--------|--------------------------|--|----------------|-------|
| INSUMO | 40552 | SINAPI | PARAFUSO, AUTOATARRAXANTE, CABECA CHATA, FENDA SIMPLES, EM ACO ZINCADO, 1/4" (6,35 MM) X 25 MM | CENTO | 0,0336 | 50,86 | | 1,70 | |
| INSUMO | 43131 | SINAPI | ARAME GALVANIZADO 6 BWG, D = 5,16 MM (0,157 KG/M), OU 8 BWG, D = 4,19 MM (0,101 KG/M), OU 10 BWG, D = 3,40 MM (0,0713 KG/M) | KG | 0,037 | 25,05 | | 0,92 | |
| COMPOSICAO | 88278 | SINAPI | MONTADOR DE ESTRUTURA METÁLICA COM ENCARGOS COMPLEMENTARES | H | 0,6 | 24,15 | | 14,49 | |
| TOTAL SEM BDI - 96116 | | | | | | | | | 63,96 |
| TAXA DE BDI (24,00 %) | | | | | | | | | 15,35 |
| TOTAL COM BDI - 96116 | | | | | | | | | 79,31 |

| CLASSE/TIPO | CÓDIGO | FONTE | DESCRIÇÃO | UNID. | COEF. | P. UNIT. (R\$) | TOTAL (R\$) | |
|-----------------------|--------|--------|--|-------|--------|----------------|-------------|----------|
| PISO | 94990 | SINAPI | EXECUÇÃO DE PASSEIO (CALÇADA) OU PISO DE CONCRETO COM CONCRETO MOLDADO IN LOCO, FEITO EM OBRA, ACABAMENTO CONVENCIONAL, NÃO ARMADO. AF_08/2022 | M3 | | 962,16 | | |
| INSUMO | 2692 | SINAPI | DESMOLDANTE PROTETOR PARA FORMAS DE MADEIRA, DE BASE OLEOSA EMULSIONADA EM AGUA | L | 0,0213 | 10,66 | 0,22 | |
| INSUMO | 4509 | SINAPI | SARRAFO *2,5 X 10* CM EM PINUS, MISTA OU EQUIVALENTE DA REGIAO - BRUTA | M | 3,125 | 5,21 | 16,28 | |
| INSUMO | 4517 | SINAPI | SARRAFO *2,5 X 7,5* CM EM PINUS, MISTA OU EQUIVALENTE DA REGIAO - BRUTA | M | 2,5 | 3,59 | 8,97 | |
| INSUMO | 5068 | SINAPI | PREGO DE ACO POLIDO COM CABECA 17 X 21 (2 X 11) | KG | 0,2994 | 20,34 | 6,08 | |
| COMPOSICAO | 88262 | SINAPI | CARPINTEIRO DE FORMAS COM ENCARGOS COMPLEMENTARES | H | 1,6268 | 27,01 | 43,93 | |
| COMPOSICAO | 88309 | SINAPI | PEDREIRO COM ENCARGOS COMPLEMENTARES | H | 1,4149 | 25,99 | 36,77 | |
| COMPOSICAO | 88316 | SINAPI | SERVEANTE COM ENCARGOS COMPLEMENTARES | H | 3,0417 | 21,36 | 64,97 | |
| COMPOSICAO | 94964 | SINAPI | CONCRETO FCK = 20MPA, TRAÇO 1:2,7:3 (EM MASSA SECA DE CIMENTO/ AREIA MÉDIA/ BRITA 1) - PREPARO MECÂNICO COM BETONEIRA 400 L. AF_05/2021 | M3 | 1,2315 | 637,39 | 784,94 | |
| TOTAL SEM BDI - 94990 | | | | | | | | 962,16 |
| TAXA DE BDI (24,00 %) | | | | | | | | 230,92 |
| TOTAL COM BDI - 94990 | | | | | | | | 1.193,08 |

| CLASSE/TIPO | CÓDIGO | FONTE | DESCRIÇÃO | UNID. | COEF. | P. UNIT. (R\$) | TOTAL (R\$) | |
|-----------------------|--------|---------|---|-------|-------|----------------|-------------|--------|
| | C0328 | SEINFRA | ATERRO C/COMPACTAÇÃO MECÂNICA E CONTROLE, MAT. DE AQUISIÇÃO | M3 | | 106,54 | | |
| INSUMO | 10706 | SEINFRA | CAMINHÃO TANQUE 6.000 l (CHP) | H | 0,035 | 184,89 | 6,47 | |
| INSUMO | 10725 | SEINFRA | COMPACTADOR DE PLACA VIBRATÓRIA HP 7 (CHP) | H | 0,035 | 51,51 | 1,80 | |
| INSUMO | 12543 | SEINFRA | SERVEANTE | H | 1,05 | 20,26 | 21,27 | |
| INSUMO | 10111 | SEINFRA | AREIA VERMELHA | M3 | 1,1 | 70,00 | 77,00 | |
| TOTAL SEM BDI - C0328 | | | | | | | | 106,54 |
| TAXA DE BDI (24,00 %) | | | | | | | | 25,57 |
| TOTAL COM BDI - C0328 | | | | | | | | 132,11 |

| CLASSE/TIPO | CÓDIGO | FONTE | DESCRIÇÃO | UNID. | COEF. | P. UNIT. (R\$) | TOTAL (R\$) | |
|------------------------|--------|--------|--|-------|-------|----------------|-------------|--------|
| PISO | 101094 | SINAPI | PISO PODOTÁTIL DE ALERTA OU DIRECIONAL, DE BORRACHA, ASSENTADO SOBRE ARGAMASSA. AF_05/2020 | M | | 252,72 | | |
| INSUMO | 1379 | SINAPI | CIMENTO PORTLAND COMPOSTO CP II-32 | KG | 0,24 | 0,99 | 0,23 | |
| INSUMO | 37595 | SINAPI | ARGAMASSA COLANTE TIPO AC III | KG | 1,215 | 2,21 | 2,68 | |
| INSUMO | 38186 | SINAPI | PISO TATIL DE ALERTA OU DIRECIONAL, DE BORRACHA, COLORIDO, 25 X 25 CM, E = 12 MM, PARA ARGAMASSA | M2 | 0,25 | 935,27 | 233,81 | |
| COMPOSICAO | 88309 | SINAPI | PEDREIRO COM ENCARGOS COMPLEMENTARES | H | 0,437 | 25,99 | 11,35 | |
| COMPOSICAO | 88316 | SINAPI | SERVEANTE COM ENCARGOS COMPLEMENTARES | H | 0,218 | 21,36 | 4,65 | |
| TOTAL SEM BDI - 101094 | | | | | | | | 252,72 |
| TAXA DE BDI (24,00 %) | | | | | | | | 60,65 |
| TOTAL COM BDI - 101094 | | | | | | | | 313,37 |

| CLASSE/TIPO | CÓDIGO | FONTE | DESCRIÇÃO | UNID. | COEF. | P. UNIT. (R\$) | TOTAL (R\$) | |
|------------------------|--------|--------|---|-------|--------|----------------|-------------|--------|
| PISO | 104162 | SINAPI | PISO EM GRANILITE, MARMORITE OU GRANITINA EM AMBIENTES INTERNOS, COM ESPESSURA DE 8 MM, INCLUSO MISTURA EM BETONEIRA, COLOCAÇÃO DAS JUNTAS, APLICAÇÃO DO PISO, 4 POLIMENTOS COM POLITRIZ, ESTUCAMENTO, SELADOR E CERA. AF_06/2022 | M2 | | 108,46 | | |
| INSUMO | 3671 | SINAPI | JUNTA PLÁSTICA DE DILATAÇÃO PARA PISOS, COR CINZA, 17 X 3 MM (ALTURA X ESPESSURA) | M | 1,67 | 1,62 | 2,70 | |
| INSUMO | 4824 | SINAPI | GRANILHA/ GRANA/ PEDRISCO OU AGREGADO EM MARMORE/ GRANITO/ QUARTZO E CALCÁRIO, PRETO, CINZA, PALHA OU BRANCO | KG | 20 | 0,63 | 12,60 | |
| INSUMO | 6085 | SINAPI | SELADOR ACRILICO OPACO PREMIUM INTERIOR/EXTERIOR | L | 0,04 | 10,56 | 0,42 | |
| INSUMO | 41967 | SINAPI | CERA LIQUIDA INCOLOR MULTIPISO | L | 0,0125 | 33,32 | 0,41 | |
| INSUMO | 44528 | SINAPI | CIMENTO PORTLAND ESTRUTURAL BRANCO CPB - 32 OU CPB - 40 | KG | 10 | 5,27 | 52,70 | |
| COMPOSICAO | 88274 | SINAPI | MARMORISTA/GRANITEIRO COM ENCARGOS COMPLEMENTARES | H | 1,0956 | 25,78 | 28,24 | |
| COMPOSICAO | 88316 | SINAPI | SERVEANTE COM ENCARGOS COMPLEMENTARES | H | 0,4972 | 21,36 | 10,62 | |
| COMPOSICAO | 89225 | SINAPI | BETONEIRA CAPACIDADE NOMINAL DE 600 L, CAPACIDADE DE MISTURA 360 L, MOTOR ELÉTRICO TRIFÁSICO POTÊNCIA DE 4 CV, SEM CARREGADOR - CHP DIURNO. AF_05/2023 | CHP | 0,0254 | 6,54 | 0,16 | |
| COMPOSICAO | 89226 | SINAPI | BETONEIRA CAPACIDADE NOMINAL DE 600 L, CAPACIDADE DE MISTURA 360 L, MOTOR ELÉTRICO TRIFÁSICO POTÊNCIA DE 4 CV, SEM CARREGADOR - CHI DIURNO. AF_05/2023 | CHI | 0,0759 | 2,00 | 0,15 | |
| COMPOSICAO | 95276 | SINAPI | POLIDORA DE PISO (POLITRIZ), PESO DE 100KG, DIÂMETRO 450 MM, MOTOR ELÉTRICO, POTÊNCIA 4 HP - CHP DIURNO. AF_05/2023 | CHP | 0,0903 | 3,77 | 0,34 | |
| COMPOSICAO | 95277 | SINAPI | POLIDORA DE PISO (POLITRIZ), PESO DE 100KG, DIÂMETRO 450 MM, MOTOR ELÉTRICO, POTÊNCIA 4 HP - CHI DIURNO. AF_05/2023 | CHI | 0,2164 | 0,60 | 0,12 | |
| TOTAL SEM BDI - 104162 | | | | | | | | 108,46 |
| TAXA DE BDI (24,00 %) | | | | | | | | 26,03 |
| TOTAL COM BDI - 104162 | | | | | | | | 134,49 |

| CLASSE/TIPO | CÓDIGO | FONTE | DESCRIÇÃO | UNID. | COEF. | P. UNIT. (R\$) | TOTAL (R\$) |
|-------------|--------|--------|--|-------|--------|----------------|-------------|
| ESQV | 100702 | SINAPI | PORTA DE CORRER DE ALUMÍNIO, COM DUAS FOLHAS PARA VIDRO, INCLUSO VIDRO LISO INCOLOR, FECHADURA E PUXADOR, SEM ALIZAR. AF_12/2019 | M2 | | 372,53 | |
| INSUMO | 142 | SINAPI | SELANTE ELÁSTICO MONOCOMPONENTE A BASE DE POLIURETANO (PU) PARA JUNTAS DIVERSAS | 310ML | 0,0637 | 53,19 | 3,38 |

MUNICÍPIO DE SANTA ROSA DO PIAUI - PI
ADEQUAÇÃO DO CENTRO ADMINISTRATIVO PARA FUNCIONAMENTO DA ESCOLA MUNICIPAL FRANCISCO JOSÉ DOS SANTOS DE SANTA ROSA DO PIAUI/PI.
PLANILHA DE COMPOSIÇÕES UNITÁRIAS

| DATA BASE: SINAPI PI 12/2024, SEINFRA CE 28, ORSE SE 11/2024, SICRO PI 10/2024, SEM DESONERAÇÃO | | | | | LEIS SOCIAIS (%): | | 113,33 | BDI (%): | 24,00 |
|---|-------|--------|---|----|-------------------|--------|--------|----------|-------|
| INSUMO | 4922 | SINAPI | PORTA DE CORRER EM ALUMINIO, DUAS FOLHAS MOVEIS COM VIDRO, FECHADURA E PUXADOR EMBUTIDO, ACABAMENTO ANODIZADO NATURAL, SEM GUARNICAO/ALIZAR/VISTA | M2 | 1 | 304,63 | | 304,63 | |
| INSUMO | 7568 | SINAPI | BUCHA DE NYLON SEM ABA S10, COM PARAFUSO DE 6,10 X 65 MM EM ACO ZINCADO COM ROSCA SOBERBA, CABECA CHATA E FENDA PHILLIPS | UN | 4,72 | 0,61 | | 2,87 | |
| INSUMO | 36888 | SINAPI | GUARNICAO / MOLDURA / ARREIMATE DE ACABAMENTO PARA ESQUADRIA, EM ALUMINIO PERFIL 25, ACABAMENTO ANODIZADO BRANCO OU BRILHANTE, PARA 1 FACE | M | 2,202 | 23,31 | | 51,32 | |
| COMPOSICAO | 88309 | SINAPI | PEDREIRO COM ENCARGOS COMPLEMENTARES | H | 0,282 | 25,99 | | 7,32 | |
| COMPOSICAO | 88316 | SINAPI | SERVENTE COM ENCARGOS COMPLEMENTARES | H | 0,141 | 21,36 | | 3,01 | |
| TOTAL SEM BDI - 100702 | | | | | | | | 372,53 | |
| TAXA DE BDI (24,00 %) | | | | | | | | 89,41 | |
| TOTAL COM BDI - 100702 | | | | | | | | 461,94 | |

| CLASSE/TIPO | CÓDIGO | FONTE | DESCRIÇÃO | UNID. | COEF. | P. UNIT. (R\$) | TOTAL (R\$) | |
|----------------------------|-------------------|-------------|---|-----------|-------|-----------------|-------------|----------|
| | 08030/ORSE | ORSE | PORTA EM MADEIRA LEI (IPÊ), LISA, SEMI-ÓCA, 90 X 210CM, COM VISOR DE VIDRO 6MM (50X60CM), INCLUSIVE BATENTES E FERRAGENS | UN | | 1.089,79 | | |
| INSUMO | 02431/ORSE | ORSE | VIDRO LISO TRANSPARENTE INCOLOR, E= 6MM | M2 | 0,3 | 240,83 | 72,24 | |
| INSUMO | 05015/ORSE | ORSE | BATENTE (CAIXÃO) EM MADEIRA LEI L=14CM (90X220CM), COMPLETO C/OZ JOGOS ALIZAR | CJ | 1 | 242,49 | 242,49 | |
| INSUMO | 07967/ORSE | ORSE | PORTA EM MADEIRA COMPENSADA CANELA, 90 X 210CM, LISA, SEMI-ÓCA, C/VISOR 0,16M2, INCLUSIVE VIDRO 4MM | UN | 1 | 395,54 | 395,54 | |
| INSUMO | 09249/ORSE | ORSE | DOBRADIÇA LATÃO CROMADO 3 1/2" X 3", COM ANEIS, C/PARAFUSOS | UN | 3 | 34,28 | 102,84 | |
| INSUMO | 1213 | SINAPI | CARPINTEIRO DE FORMAS PARA CONCRETO (HORISTA) | H | 4,75 | 20,44 | 97,09 | |
| INSUMO | 3080 | SINAPI | FECHADURA ESPELHO PARA PORTA EXTERNA, EM ACO INOX (MAQUINA, TESTA E CONTRA-TESTA) E EM ZAMAC (MACANETA, LINGUETA E TRINCOS) COM ACABAMENTO CROMADO, MAQUINA DE 40 MM, INCLUINDO CHAVE TIPO CILINDRO | CJ | 1 | 67,41 | 67,41 | |
| INSUMO | 5075 | SINAPI | PREGO DE ACO POLIDO COM CABECA 18 X 30 (2 3/4 X 10) | KG | 0,004 | 20,34 | 0,08 | |
| INSUMO | 6111 | SINAPI | SERVENTE DE OBRAS (HORISTA) | H | 4,75 | 14,69 | 69,77 | |
| COMPOSICAO | 01903/ORSE | ORSE | ARGAMASSA CIMENTO E AREIA TRAÇO T-1 (1:3) - 1 SACO CIMENTO 50KG / 3 PADIOLAS AREIA DIM. 0.35 X 0.45 X 0.23 M - CONFECÇÃO MECÂNICA E TRANSPORTE | M3 | 0,01 | 619,11 | 6,19 | |
| COMPOSICAO | 10549/ORSE | ORSE | ENCARGOS COMPLEMENTARES - SERVENTE | H | 4,75 | 3,87 | 18,38 | |
| COMPOSICAO | 10551/ORSE | ORSE | ENCARGOS COMPLEMENTARES - CARPINTEIRO | H | 4,75 | 3,74 | 17,76 | |
| TOTAL SEM BDI - 08030/ORSE | | | | | | | | 1.089,79 |
| TAXA DE BDI (24,00 %) | | | | | | | | 261,55 |
| TOTAL COM BDI - 08030/ORSE | | | | | | | | 1.351,34 |

| CLASSE/TIPO | CÓDIGO | FONTE | DESCRIÇÃO | UNID. | COEF. | P. UNIT. (R\$) | TOTAL (R\$) | |
|-----------------------|--------------|---------------|---|-----------|-------|----------------|-------------|----------|
| ESQV | 91332 | SINAPI | KIT DE PORTA DE MADEIRA FRISADA, SEMI-ÓCA (LEVE OU MÉDIA), PADRÃO MÉDIO, 80X210CM, ESPESSURA DE 3,5CM, ITENS INCLUSOS: DOBRADIÇAS, MONTAGEM E INSTALAÇÃO DO BATENTE, SEM FECHADURA - FORNECIMENTO E INSTALAÇÃO. AF_12/2019 | UN | | 920,68 | | |
| COMPOSICAO | 90806 | SINAPI | BATENTE PARA PORTA DE MADEIRA, FIXAÇÃO COM ARGAMASSA, PADRÃO MÉDIO - FORNECIMENTO E INSTALAÇÃO. AF_12/2019 | UN | 1 | 374,76 | 374,76 | |
| COMPOSICAO | 91297 | SINAPI | PORTA DE MADEIRA FRISADA, SEMI-ÓCA (LEVE OU MÉDIA), 80X210CM, ESPESSURA DE 3,5CM, INCLUSO DOBRADIÇAS - FORNECIMENTO E INSTALAÇÃO. AF_12/2019 | UN | 1 | 443,72 | 443,72 | |
| COMPOSICAO | 100659 | SINAPI | ALIZAR DE 5X1,5CM PARA PORTA FIXADO COM PREGOS, PADRÃO MÉDIO - FORNECIMENTO E INSTALAÇÃO. AF_12/2019 | M | 10 | 10,22 | 102,20 | |
| TOTAL SEM BDI - 91332 | | | | | | | | 920,68 |
| TAXA DE BDI (24,00 %) | | | | | | | | 220,96 |
| TOTAL COM BDI - 91332 | | | | | | | | 1.141,64 |

| CLASSE/TIPO | CÓDIGO | FONTE | DESCRIÇÃO | UNID. | COEF. | P. UNIT. (R\$) | TOTAL (R\$) | |
|------------------------|---------------|---------------|--|-----------|-------|----------------|-------------|----------|
| ESQV | 100682 | SINAPI | KIT DE PORTA DE MADEIRA FRISADA, SEMI-ÓCA (LEVE OU MÉDIA), PADRÃO POPULAR, 70X210CM, ESPESSURA DE 3CM, ITENS INCLUSOS: DOBRADIÇAS, MONTAGEM E INSTALAÇÃO DE BATENTE, FECHADURA COM EXECUÇÃO DO FURO - FORNECIMENTO E INSTALAÇÃO. AF_12/2019 | UN | | 869,06 | | |
| COMPOSICAO | 91292 | SINAPI | BATENTE PARA PORTA DE MADEIRA, FIXAÇÃO COM ARGAMASSA, PADRÃO POPULAR. FORNECIMENTO E INSTALAÇÃO. AF_12/2019 | UN | 1 | 306,63 | 306,63 | |
| COMPOSICAO | 91296 | SINAPI | PORTA DE MADEIRA FRISADA, SEMI-ÓCA (LEVE OU MÉDIA), 70X210CM, ESPESSURA DE 3CM, INCLUSO DOBRADIÇAS - FORNECIMENTO E INSTALAÇÃO. AF_12/2019 | UN | 1 | 403,99 | 403,99 | |
| COMPOSICAO | 91307 | SINAPI | FECHADURA DE EMBUTIR PARA PORTAS INTERNAS, COMPLETA, ACABAMENTO PADRÃO POPULAR, COM EXECUÇÃO DE FURO - FORNECIMENTO E INSTALAÇÃO. AF_12/2019 | UN | 1 | 88,37 | 88,37 | |
| COMPOSICAO | 100660 | SINAPI | ALIZAR DE 5X1,5CM PARA PORTA FIXADO COM PREGOS, PADRÃO POPULAR - FORNECIMENTO E INSTALAÇÃO. AF_12/2019 | M | 9,8 | 7,15 | 70,07 | |
| TOTAL SEM BDI - 100682 | | | | | | | | 869,06 |
| TAXA DE BDI (24,00 %) | | | | | | | | 208,57 |
| TOTAL COM BDI - 100682 | | | | | | | | 1.077,63 |

| CLASSE/TIPO | CÓDIGO | FONTE | DESCRIÇÃO | UNID. | COEF. | P. UNIT. (R\$) | TOTAL (R\$) |
|-------------|--------------|---------------|---|-----------|---------|----------------|-------------|
| ESQV | 94569 | SINAPI | JANELA DE ALUMÍNIO TIPO MAXIM-AR, COM VIDROS, BATENTE E FERRAGENS, EXCLUSIVE ALIZAR, ACABAMENTO E CONTRAMARCO, FIXAÇÃO COM PARAFUSO. FORNECIMENTO E INSTALAÇÃO. AF_11/2024 | M2 | | 570,69 | |
| INSUMO | 4377 | SINAPI | PARAFUSO DE ACO ZINCADO COM ROSCA SOBERBA, CABECA CHATA E FENDA SIMPLES, DIAMETRO 4,2 MM, COMPRIMENTO * 32 * MM | UN | 24,4 | 0,20 | 4,88 |
| INSUMO | 34381 | SINAPI | JANELA MAXIM-AR, EM ALUMINIO PERFIL 25, 60 X 80 CM (A X L), ACABAMENTO BRANCO OU BRILHANTE, BATENTE DE 4 A 5 CM, COM VIDRO 4 MM, SEM GUARNICAO/ALIZAR | UN | 2,0833 | 234,10 | 487,70 |
| INSUMO | 39961 | SINAPI | SILICONE ACETICO USO GERAL INCOLOR 280 G | UN | 1,16875 | 35,14 | 41,06 |

MUNICÍPIO DE SANTA ROSA DO PIAUI - PI
ADEQUAÇÃO DO CENTRO ADMINISTRATIVO PARA FUNCIONAMENTO DA ESCOLA MUNICIPAL FRANCISCO JOSÉ DOS SANTOS DE SANTA ROSA DO PIAUI/PI.
PLANILHA DE COMPOSIÇÕES UNITÁRIAS

| | | | | | | | |
|-----------------------|---|--------------------------|--------------------------------------|-----------------|--------------|-------|--------|
| DATA BASE: | SINAPI PI 12/2024, SEINFRA CE 28, ORSE SE 11/2024, SICRO PI 10/2024, SEM DESONERAÇÃO | LEIS SOCIAIS (%): | 113,33 | BDI (%): | 24,00 | | |
| COMPOSICAO | 88309 | SINAPI | PEDREIRO COM ENCARGOS COMPLEMENTARES | H | 1,0104139 | 25,99 | 26,26 |
| COMPOSICAO | 88316 | SINAPI | SERVENTE COM ENCARGOS COMPLEMENTARES | H | 0,5052069 | 21,36 | 10,79 |
| TOTAL SEM BDI - 94569 | | | | | | | 570,69 |
| TAXA DE BDI (24,00 %) | | | | | | | 136,97 |
| TOTAL COM BDI - 94569 | | | | | | | 707,66 |

| CLASSE/TIPO | CÓDIGO | FONTE | DESCRIÇÃO | UNID. | COEF. | P. UNIT. (R\$) | TOTAL (R\$) |
|-----------------------|--------|--------|---|-------|-----------|----------------|-------------|
| ESQV | 94570 | SINAPI | JANELA DE ALUMÍNIO DE CORRER COM 2 FOLHAS PARA VIDROS, COM VIDROS, BATEENTE, ACABAMENTO COM ACETATO OU BRILHANTE E FERRAGENS, EXCLUSIVE ALIZAR E CONTRAMARCO, FIXAÇÃO COM PARAFUSO. FORNECIMENTO E INSTALAÇÃO. AF_11/2024 | M2 | | 301,67 | |
| INSUMO | 4377 | SINAPI | PARAFUSO DE AÇO ZINCADO COM ROSCA SOBERBA, CABECA CHATA E FENDA SIMPLES, DIAMETRO 4,2 MM, COMPRIMENTO * 32 * MM | UN | 9,2 | 0,20 | 1,84 |
| INSUMO | 36896 | SINAPI | JANELA DE CORRER, EM ALUMINIO PERFIL 25, 100 X 120 CM (A X L), 2 FLS MOVEIS, SEM BANDEIRA, ACABAMENTO BRANCO OU BRILHANTE, BATEENTE DE 6 A 7 CM, COM VIDRO 4 MM, SEM GUARNICAO | UN | 0,8333 | 317,90 | 264,90 |
| INSUMO | 39961 | SINAPI | SILICONE ACETICO USO GERAL INCOLOR 280 G | UN | 0,6678571 | 35,14 | 23,46 |
| COMPOSICAO | 88309 | SINAPI | PEDREIRO COM ENCARGOS COMPLEMENTARES | H | 0,313018 | 25,99 | 8,13 |
| COMPOSICAO | 88316 | SINAPI | SERVENTE COM ENCARGOS COMPLEMENTARES | H | 0,156509 | 21,36 | 3,34 |
| TOTAL SEM BDI - 94570 | | | | | | | 301,67 |
| TAXA DE BDI (24,00 %) | | | | | | | 72,40 |
| TOTAL COM BDI - 94570 | | | | | | | 374,07 |

| CLASSE/TIPO | CÓDIGO | FONTE | DESCRIÇÃO | UNID. | COEF. | P. UNIT. (R\$) | TOTAL (R\$) |
|-----------------------|--------|--------|--|-------|-----------|----------------|-------------|
| ESQV | 94572 | SINAPI | JANELA DE ALUMÍNIO DE CORRER COM 3 FOLHAS (2 VENEZIANAS E 1 PARA VIDRO), COM VIDROS, BATEENTE E FERRAGENS, EXCLUSIVE ACABAMENTO, ALIZAR E CONTRAMARCO, FIXAÇÃO COM PARAFUSO. FORNECIMENTO E INSTALAÇÃO. AF_11/2024 | M2 | | 426,79 | |
| INSUMO | 4377 | SINAPI | PARAFUSO DE AÇO ZINCADO COM ROSCA SOBERBA, CABECA CHATA E FENDA SIMPLES, DIAMETRO 4,2 MM, COMPRIMENTO * 32 * MM | UN | 9,2 | 0,20 | 1,84 |
| INSUMO | 39961 | SINAPI | SILICONE ACETICO USO GERAL INCOLOR 280 G | UN | 0,6678571 | 35,14 | 23,46 |
| INSUMO | 44054 | SINAPI | JANELA VENEZIANA DE CORRER, EM ALUMINIO PERFIL 25, 100 X 120 CM (A X L), 3 FLS (2 VENEZIANAS E 1 VIDRO), SEM BANDEIRA, ACABAMENTO BRANCO OU BRILHANTE, BATEENTE DE 8 A 9 CM, COM VIDRO 4 MM, SEM GUARNICAO/ALIZAR | UN | 0,8328 | 461,64 | 384,45 |
| COMPOSICAO | 88309 | SINAPI | PEDREIRO COM ENCARGOS COMPLEMENTARES | H | 0,46483 | 25,99 | 12,08 |
| COMPOSICAO | 88316 | SINAPI | SERVENTE COM ENCARGOS COMPLEMENTARES | H | 0,232415 | 21,36 | 4,96 |
| TOTAL SEM BDI - 94572 | | | | | | | 426,79 |
| TAXA DE BDI (24,00 %) | | | | | | | 102,43 |
| TOTAL COM BDI - 94572 | | | | | | | 529,22 |

| CLASSE/TIPO | CÓDIGO | FONTE | DESCRIÇÃO | UNID. | COEF. | P. UNIT. (R\$) | TOTAL (R\$) |
|----------------------------|------------|--------|--|-------|-------|----------------|-------------|
| | 11948/ORSE | ORSE | PORTA OU JANELA EM ALUMÍNIO, COR N/P/B, TIPO VENEZIANA, DE ABRIR OU CORRER, COMPLETA INCLUSIVE CAIXILHOS, DOBRADIÇAS OU ROLDANAS E FECHADURA | M2 | | 323,20 | |
| INSUMO | 12797/ORSE | ORSE | PORTA OU JANELA EM ALUMÍNIO, COR N/P/B, TIPO VENEZIANA, DE ABRIR OU CORRER, COMPLETA INCLUSIVE CAIXILHOS, DOBRADIÇAS OU ROLDANAS E FECHADURA | M2 | 1 | 280,00 | 280,00 |
| INSUMO | 4750 | SINAPI | PEDREIRO (HORISTA) | H | 1 | 19,09 | 19,09 |
| INSUMO | 6111 | SINAPI | SERVENTE DE OBRAS (HORISTA) | H | 1 | 14,69 | 14,69 |
| COMPOSICAO | 01903/ORSE | ORSE | ARGAMASSA CIMENTO E AREIA TRAÇO T-1 (1:3) - 1 SACO CIMENTO 50KG / 3 PADIOLAS AREIA DIM. 0.35 X 0.45 X 0.23 M - CONFECCÃO MECÂNICA E TRANSPORTE | M3 | 0,003 | 619,11 | 1,85 |
| COMPOSICAO | 10549/ORSE | ORSE | ENCARGOS COMPLEMENTARES - SERVENTE | H | 1 | 3,87 | 3,87 |
| COMPOSICAO | 10550/ORSE | ORSE | ENCARGOS COMPLEMENTARES - PEDREIRO | H | 1 | 3,70 | 3,70 |
| TOTAL SEM BDI - 11948/ORSE | | | | | | | 323,20 |
| TAXA DE BDI (24,00 %) | | | | | | | 77,57 |
| TOTAL COM BDI - 11948/ORSE | | | | | | | 400,77 |

| CLASSE/TIPO | CÓDIGO | FONTE | DESCRIÇÃO | UNID. | COEF. | P. UNIT. (R\$) | TOTAL (R\$) |
|----------------------------|------------|--------|--|-------|-------|----------------|-------------|
| | 12334/ORSE | ORSE | PORTA DE ABRIR EM ALUMINIO TIPO VENEZIANA, ACABAMENTO ANODIZADO NATURAL, SEM GUARNICAO/ALIZAR/VISTA | M2 | | 371,61 | |
| INSUMO | 4750 | SINAPI | PEDREIRO (HORISTA) | H | 1 | 19,09 | 19,09 |
| INSUMO | 4917 | SINAPI | PORTA DE ABRIR EM ALUMINIO TIPO VENEZIANA, ACABAMENTO ANODIZADO NATURAL, SEM GUARNICAO/ALIZAR/VISTA | M2 | 1 | 328,41 | 328,41 |
| INSUMO | 6111 | SINAPI | SERVENTE DE OBRAS (HORISTA) | H | 1 | 14,69 | 14,69 |
| COMPOSICAO | 01903/ORSE | ORSE | ARGAMASSA CIMENTO E AREIA TRAÇO T-1 (1:3) - 1 SACO CIMENTO 50KG / 3 PADIOLAS AREIA DIM. 0.35 X 0.45 X 0.23 M - CONFECCÃO MECÂNICA E TRANSPORTE | M3 | 0,003 | 619,11 | 1,85 |
| COMPOSICAO | 10549/ORSE | ORSE | ENCARGOS COMPLEMENTARES - SERVENTE | H | 1 | 3,87 | 3,87 |
| COMPOSICAO | 10550/ORSE | ORSE | ENCARGOS COMPLEMENTARES - PEDREIRO | H | 1 | 3,70 | 3,70 |
| TOTAL SEM BDI - 12334/ORSE | | | | | | | 371,61 |
| TAXA DE BDI (24,00 %) | | | | | | | 89,19 |
| TOTAL COM BDI - 12334/ORSE | | | | | | | 460,80 |

| CLASSE/TIPO | CÓDIGO | FONTE | DESCRIÇÃO | UNID. | COEF. | P. UNIT. (R\$) | TOTAL (R\$) |
|----------------------------|------------|--------|---|-------|-------|----------------|-------------|
| | 12104/ORSE | ORSE | PORTA DE FERRO DE ABRIR, C/ GRADIL EM BARRA CHATA 3/4" X 1/8", INCLUSIVE REQUADRO, FERROLHO E DOBRADIÇAS E FECHADURA, CONFORME DESENHO | M2 | | 473,32 | |
| INSUMO | 12939/ORSE | ORSE | PORTA DE FERRO DE ABRIR, C/ GRADIL EM BARRA CHATA 3/4" X 1/8", INCLUSIVE REQUADRO, FERROLHO E DOBRADIÇAS CONFORME DESENHO | M2 | 1 | 287,24 | 287,24 |
| COMPOSICAO | 88315 | SINAPI | SERRALHEIRO COM ENCARGOS COMPLEMENTARES | H | 1,6 | 25,78 | 41,24 |
| COMPOSICAO | 88316 | SINAPI | SERVENTE COM ENCARGOS COMPLEMENTARES | H | 1,8 | 21,36 | 38,44 |
| COMPOSICAO | 88627 | SINAPI | ARGAMASSA TRAÇO 1:0,5:4,5 (EM VOLUME DE CIMENTO, CAL E AREIA MÉDIA ÚMIDA) PARA ASSENTAMENTO DE ALVENARIA, PREPARO MANUAL AF 08/2019 | M3 | 0,006 | 713,75 | 4,28 |
| COMPOSICAO | 90830 | SINAPI | FECHADURA DE EMBUTIR COM CILINDRO, EXTERNA, COMPLETA, ACABAMENTO PADRÃO MÉDIO, INCLUSO EXECUÇÃO DE FURO - FORNECIMENTO E INSTALAÇÃO. AF_12/2019 | UN | 0,6 | 170,20 | 102,12 |
| TOTAL SEM BDI - 12104/ORSE | | | | | | | 473,32 |
| TAXA DE BDI (24,00 %) | | | | | | | 113,60 |
| TOTAL COM BDI - 12104/ORSE | | | | | | | 586,92 |

MUNICÍPIO DE SANTA ROSA DO PIAUI - PI
ADEQUAÇÃO DO CENTRO ADMINISTRATIVO PARA FUNCIONAMENTO DA ESCOLA MUNICIPAL FRANCISCO JOSÉ DOS SANTOS DE SANTA ROSA DO PIAUI/PI.
PLANILHA DE COMPOSIÇÕES UNITÁRIAS

| DATA BASE: SINAPI PI 12/2024, SEINFRA CE 28, ORSE SE 11/2024, SICRO PI 10/2024, SEM DESONERAÇÃO | | | | LEIS SOCIAIS (%): 113,33 | | BDI (%): 24,00 | |
|---|--------|--------|---|--------------------------|-------|----------------|-------------|
| CLASSE/TIPO | CÓDIGO | FONTE | DESCRIÇÃO | UNID. | COEF. | P. UNIT. (R\$) | TOTAL (R\$) |
| ESQV | 99861 | SINAPI | GRADIL EM FERRO FIXADO EM VÃOS DE JANELAS, FORMADO POR BARRAS CHATAS DE 25X4,8 MM. AF_04/2019 | M2 | | 596,85 | |
| INSUMO | 565 | SINAPI | BARRA DE AÇO CHATO, RETANGULAR, 25,4 MM X 4,76 MM (L X E), 0,94 KG/M | M | 9,17 | 16,90 | 154,97 |
| INSUMO | 4777 | SINAPI | CANTONEIRA ACO ABAS IGUAIS (QUALQUER BITOLA), ESPESSURA ENTRE 1/8" E 1/4" | KG | 7,544 | 8,02 | 60,50 |
| INSUMO | 11002 | SINAPI | ELETRODO REVESTIDO AWS - E6013, DIAMETRO IGUAL A 2,50 MM | KG | 0,115 | 29,53 | 3,39 |
| COMPOSICAO | 88251 | SINAPI | AUXILIAR DE SERRALHEIRO COM ENCARGOS COMPLEMENTARES | H | 6,965 | 22,02 | 153,36 |
| COMPOSICAO | 88315 | SINAPI | SERRALHEIRO COM ENCARGOS COMPLEMENTARES | H | 8,479 | 25,78 | 218,58 |
| COMPOSICAO | 88629 | SINAPI | ARGAMASSA TRAÇO 1:3 (EM VOLUME DE CIMENTO E AREIA MÉDIA ÚMIDA), PREPARO MANUAL. AF_08/2019 | M3 | 0,008 | 757,48 | 6,05 |
| TOTAL SEM BDI - 99861 | | | | | | | 596,85 |
| TAXA DE BDI (24,00 %) | | | | | | | 143,24 |
| TOTAL COM BDI - 99861 | | | | | | | 740,09 |

| CLASSE/TIPO | CÓDIGO | FONTE | DESCRIÇÃO | UNID. | COEF. | P. UNIT. (R\$) | TOTAL (R\$) |
|-----------------------|--------|---------|--|-------|-------|----------------|-------------|
| | COMP1 | PRÓPRIA | RECOLOCAÇÃO DE JANELAS EM ALUMÍNIO (REF: C4830-SEINFRA 28) | M2 | | 120,72 | |
| INSUMO | 12391 | SEINFRA | PEDREIRO | H | 2,5 | 26,86 | 67,15 |
| INSUMO | 12543 | SEINFRA | SERVENTE | H | 1,5 | 20,26 | 30,39 |
| COMPOSICAO | C0164 | SEINFRA | ARGAMASSA DE CIMENTO E AREIA PEN. TRAÇO 1:3 | M3 | 0,021 | 1.104,12 | 23,18 |
| TOTAL SEM BDI - COMP1 | | | | | | | 120,72 |
| TAXA DE BDI (24,00 %) | | | | | | | 28,97 |
| TOTAL COM BDI - COMP1 | | | | | | | 149,69 |

| CLASSE/TIPO | CÓDIGO | FONTE | DESCRIÇÃO | UNID. | COEF. | P. UNIT. (R\$) | TOTAL (R\$) |
|-----------------------|--------|---------|--|-------|--------|----------------|-------------|
| ESQV | COMP2 | PRÓPRIA | RECOLOCAÇÃO DE PORTAS EM ALUMÍNIO - AF_12/2019 (REF: 91341 SINAPI-12/2024) | M2 | | 63,90 | |
| INSUMO | 142 | SINAPI | SELANTE ELÁSTICO MONOCOMPONENTE A BASE DE POLIURETANO (PU) PARA JUNTAS DIVERSAS | 310ML | 0,8829 | 53,19 | 46,96 |
| INSUMO | 7568 | SINAPI | BUCHA DE NYLON SEM ABA S10, COM PARAFUSO DE 6,10 X 65 MM EM AÇO ZINCADO COM ROSCA SOBERBA, CABECA CHATA E FENDA PHILLIPS | UN | 4,8166 | 0,61 | 2,93 |
| COMPOSICAO | 88309 | SINAPI | PEDREIRO COM ENCARGOS COMPLEMENTARES | H | 0,3826 | 25,99 | 9,94 |
| COMPOSICAO | 88316 | SINAPI | SERVENTE COM ENCARGOS COMPLEMENTARES | H | 0,191 | 21,36 | 4,07 |
| TOTAL SEM BDI - COMP2 | | | | | | | 63,90 |
| TAXA DE BDI (24,00 %) | | | | | | | 15,34 |
| TOTAL COM BDI - COMP2 | | | | | | | 79,24 |

| CLASSE/TIPO | CÓDIGO | FONTE | DESCRIÇÃO | UNID. | COEF. | P. UNIT. (R\$) | TOTAL (R\$) |
|----------------------------|------------|--------|---|-------|-------|----------------|-------------|
| | 01871/ORSE | ORSE | GRADIL DE FERRO 3/2"x1/2" ESPAÇAMENTO 10CM-MONTANTES DE TUBO DE AÇO GALV. Ø 2" ESPAÇAMENTO 3M INCLUSIVE ASSENTAMENTO - REV 03_12/2021 | M² | | 481,13 | |
| INSUMO | 00261/ORSE | ORSE | BARRA QUADRADA DE FERRO 1/2" (1,27 KG/M) | M | 2,5 | 13,44 | 33,60 |
| INSUMO | 02313/ORSE | ORSE | TUBO DE AÇO GALVANIZADO LEVE C/ COSTURA C/ ROSCA BSP Ø = 60,30MM (2"), E = 2,65MM, L = 6000MM NBR 5580 | M | 2,4 | 67,99 | 163,17 |
| INSUMO | 4750 | SINAPI | PEDREIRO (HORISTA) | H | 1 | 19,09 | 19,09 |
| INSUMO | 6111 | SINAPI | SERVENTE DE OBRAS (HORISTA) | H | 1,2 | 14,69 | 17,62 |
| COMPOSICAO | 10549/ORSE | ORSE | ENCARGOS COMPLEMENTARES - SERVENTE | H | 1,2 | 3,87 | 4,64 |
| COMPOSICAO | 10550/ORSE | ORSE | ENCARGOS COMPLEMENTARES - PEDREIRO | H | 1 | 3,70 | 3,70 |
| COMPOSICAO | 13225/ORSE | ORSE | MÃO-DE-OBRA PARA CONFEÇÃO DE GRADIL PADRÃO CEHOP INCLUSIVE SOLDA | M2 | 1 | 239,31 | 239,31 |
| TOTAL SEM BDI - 01871/ORSE | | | | | | | 481,13 |
| TAXA DE BDI (24,00 %) | | | | | | | 115,47 |
| TOTAL COM BDI - 01871/ORSE | | | | | | | 596,60 |

| CLASSE/TIPO | CÓDIGO | FONTE | DESCRIÇÃO | UNID. | COEF. | P. UNIT. (R\$) | TOTAL (R\$) |
|-----------------------|--------|--------|--|-------|--------|----------------|-------------|
| ESQV | 91341 | SINAPI | PORTA EM ALUMÍNIO DE ABRIR TIPO VENEZIANA COM GUARNIÇÃO, FIXAÇÃO COM PARAFUSOS - FORNECIMENTO E INSTALAÇÃO. AF_12/2019 | M2 | | 552,71 | |
| INSUMO | 142 | SINAPI | SELANTE ELÁSTICO MONOCOMPONENTE A BASE DE POLIURETANO (PU) PARA JUNTAS DIVERSAS | 310ML | 0,8829 | 53,19 | 46,96 |
| INSUMO | 7568 | SINAPI | BUCHA DE NYLON SEM ABA S10, COM PARAFUSO DE 6,10 X 65 MM EM AÇO ZINCADO COM ROSCA SOBERBA, CABECA CHATA E FENDA PHILLIPS | UN | 4,8166 | 0,61 | 2,93 |
| INSUMO | 36888 | SINAPI | GUARNICAO / MOLDURA / ARREMATE DE ACABAMENTO PARA ESQUADRIA, EM ALUMINIO PERFL 25, ACABAMENTO ANODIZADO BRANCO OU BRILHANTE, PARA 1 FACE | M | 6,8504 | 23,31 | 159,68 |
| INSUMO | 39025 | SINAPI | PORTA DE ABRIR, TIPO VENEZIANA, EM ALUMINIO, ACABAMENTO ANODIZADO NATURAL, 90 CM X 210 CM (LARGURA X ALTURA), SEM GUARNICAO/ALIZAR/VISTA | UN | 0,5473 | 601,38 | 329,13 |
| COMPOSICAO | 88309 | SINAPI | PEDREIRO COM ENCARGOS COMPLEMENTARES | H | 0,3826 | 25,99 | 9,94 |
| COMPOSICAO | 88316 | SINAPI | SERVENTE COM ENCARGOS COMPLEMENTARES | H | 0,191 | 21,36 | 4,07 |
| TOTAL SEM BDI - 91341 | | | | | | | 552,71 |
| TAXA DE BDI (24,00 %) | | | | | | | 132,65 |
| TOTAL COM BDI - 91341 | | | | | | | 685,36 |

| CLASSE/TIPO | CÓDIGO | FONTE | DESCRIÇÃO | UNID. | COEF. | P. UNIT. (R\$) | TOTAL (R\$) |
|-----------------------|--------|---------|--|-------|--------|----------------|-------------|
| | C1958 | SEINFRA | PORTA DE FERRO COMPACTA EM CHAPA, INCLUS. BATEDENTES E FERRAGENS | M2 | | 395,60 | |
| INSUMO | 12391 | SEINFRA | PEDREIRO | H | 1,5 | 26,86 | 40,29 |
| INSUMO | 12543 | SEINFRA | SERVENTE | H | 2,5 | 20,26 | 50,65 |
| INSUMO | 10108 | SEINFRA | AREIA GROSSA | M3 | 0,0072 | 119,58 | 0,86 |
| INSUMO | 10208 | SEINFRA | BATEDENTE DE FERRO | M | 2,5 | 25,17 | 62,92 |
| INSUMO | 10441 | SEINFRA | CAL HIDRATADA | KG | 0,49 | 0,96 | 0,47 |
| INSUMO | 10805 | SEINFRA | CIMENTO PORTLAND | KG | 2,03 | 0,71 | 1,44 |
| INSUMO | 11031 | SEINFRA | DOBRIÇA DE FERRO PARA PORTA INTERNA | UN | 1,78 | 20,86 | 37,13 |
| INSUMO | 11154 | SEINFRA | FECHADURA COMPLETA PARA PORTA EXTERNA | UN | 0,59 | 66,98 | 39,51 |
| INSUMO | 11704 | SEINFRA | PORTA DE FERRO EM CHAPA DUPLA N.14 | M2 | 1 | 162,33 | 162,33 |
| TOTAL SEM BDI - C1958 | | | | | | | 395,60 |
| TAXA DE BDI (24,00 %) | | | | | | | 94,94 |
| TOTAL COM BDI - C1958 | | | | | | | 490,54 |

| CLASSE/TIPO | CÓDIGO | FONTE | DESCRIÇÃO | UNID. | COEF. | P. UNIT. (R\$) | TOTAL (R\$) |
|----------------------------|------------|-------|--------------------------------------|-------|-------|----------------|-------------|
| | 01881/ORSE | ORSE | VIDRO LISO FUMÊ 4MM - REV 01_10/2021 | M2 | | 226,66 | |
| INSUMO | 02426/ORSE | ORSE | VIDRO LISO FUMÊ, E= 4MM | M2 | 1 | 226,66 | 226,66 |
| TOTAL SEM BDI - 01881/ORSE | | | | | | | 226,66 |
| TAXA DE BDI (24,00 %) | | | | | | | 54,40 |

MUNICÍPIO DE SANTA ROSA DO PIAUI - PI
ADEQUAÇÃO DO CENTRO ADMINISTRATIVO PARA FUNCIONAMENTO DA ESCOLA MUNICIPAL FRANCISCO JOSÉ DOS SANTOS DE SANTA ROSA DO PIAUI/PI.
PLANILHA DE COMPOSIÇÕES UNITÁRIAS

DATA BASE: SINAPI PI 12/2024, SEINFRA CE 28, ORSE SE 11/2024, SICRO PI 10/2024, SEM DESONERAÇÃO LEIS SOCIAIS (%): 113,33 BDI (%): 24,00
 TOTAL COM BDI - 01881/ORSE 281,06

| CLASSE/TIPO | CÓDIGO | FONTE | DESCRIÇÃO | UNID. | COEF. | P. UNIT. (R\$) | TOTAL (R\$) |
|----------------------------|-------------------|-------------|---|-----------|-------|----------------|-------------|
| | 01897/ORSE | ORSE | TELA DE NYLON TIPO MOSQUITEIRO COM MOLDURA EM MADEIRA, PARA ESQUADRIAS - REV 01 | M2 | | 62,34 | |
| INSUMO | 01561/ORSE | ORSE | MADEIRA MASSARANDUBA SERRADA | M3 | 0,004 | 6.399,90 | 25,59 |
| INSUMO | 1213 | SINAPI | CARPINTEIRO DE FORMAS PARA CONCRETO (HORISTA) | H | 0,8 | 20,44 | 16,35 |
| INSUMO | 6111 | SINAPI | SERVENTE DE OBRAS (HORISTA) | H | 0,8 | 14,69 | 11,75 |
| INSUMO | 7170 | SINAPI | TELA FACHADEIRA EM POLIETILENO, ROLO DE 3 X 100 M (L X C), COR BRANCA, SEM LOGOMARCA - PARA PROTECAO DE OBRAS | M2 | 1,05 | 2,45 | 2,57 |
| COMPOSICAO | 10549/ORSE | ORSE | ENCARGOS COMPLEMENTARES - SERVENTE | H | 0,8 | 3,87 | 3,09 |
| COMPOSICAO | 10551/ORSE | ORSE | ENCARGOS COMPLEMENTARES - CARPINTEIRO | H | 0,8 | 3,74 | 2,99 |
| TOTAL SEM BDI - 01897/ORSE | | | | | | | 62,34 |
| TAXA DE BDI (24,00 %) | | | | | | | 14,96 |
| TOTAL COM BDI - 01897/ORSE | | | | | | | 77,30 |

| CLASSE/TIPO | CÓDIGO | FONTE | DESCRIÇÃO | UNID. | COEF. | P. UNIT. (R\$) | TOTAL (R\$) |
|----------------------------|-------------------|-------------|---|-----------|--------|----------------|-------------|
| | 01759/ORSE | ORSE | JANELA EM MADEIRA MISTA, TIPO FICHA, DE ABRIR, C/BATENTES SIMPLES (CAIXILHOS), EXCLUSIVE FERRAGENS | M2 | | 250,14 | |
| INSUMO | 08845/ORSE | ORSE | BATENTE SIMPLES (CAIXILHO) EM MADEIRA MISTA 2ª QUALID., 7 X 3,5CM P/JANELAS | JG | 1 | 59,93 | 59,93 |
| INSUMO | 12509/ORSE | ORSE | FOLHA DE JANELA EM MADEIRA MISTA, TIPO FICHA, DIMENSÕES 0,60 X 1,10M | M2 | 1 | 60,61 | 60,61 |
| INSUMO | 370 | SINAPI | AREIA MEDIA - POSTO JAZIDA/FORNECEDOR (RETIRADO NA JAZIDA, SEM TRANSPORTE) | M3 | 0,0106 | 90,00 | 0,95 |
| INSUMO | 1214 | SINAPI | CARPINTEIRO DE ESQUADRIAS (HORISTA) | H | 1,5 | 19,45 | 29,17 |
| INSUMO | 1379 | SINAPI | CIMENTO PORTLAND COMPOSTO CP II-32 | KG | 2 | 0,99 | 1,98 |
| INSUMO | 4750 | SINAPI | PEDREIRO (HORISTA) | H | 1,5 | 19,09 | 28,63 |
| INSUMO | 5075 | SINAPI | PREGO DE ACO POLIDO COM CABECA 18 X 30 (2 3/4 X 10) | KG | 0,1 | 20,34 | 2,03 |
| INSUMO | 6111 | SINAPI | SERVENTE DE OBRAS (HORISTA) | H | 3 | 14,69 | 44,07 |
| COMPOSICAO | 10549/ORSE | ORSE | ENCARGOS COMPLEMENTARES - SERVENTE | H | 3 | 3,87 | 11,61 |
| COMPOSICAO | 10550/ORSE | ORSE | ENCARGOS COMPLEMENTARES - PEDREIRO | H | 1,5 | 3,70 | 5,55 |
| COMPOSICAO | 10551/ORSE | ORSE | ENCARGOS COMPLEMENTARES - CARPINTEIRO | H | 1,5 | 3,74 | 5,61 |
| TOTAL SEM BDI - 01759/ORSE | | | | | | | 250,14 |
| TAXA DE BDI (24,00 %) | | | | | | | 60,03 |
| TOTAL COM BDI - 01759/ORSE | | | | | | | 310,17 |

| CLASSE/TIPO | CÓDIGO | FONTE | DESCRIÇÃO | UNID. | COEF. | P. UNIT. (R\$) | TOTAL (R\$) |
|-----------------------|--------------|---------------|--|-----------|--------|----------------|-------------|
| PINT | 88485 | SINAPI | FUNDO SELADOR ACRÍLICO, APLICAÇÃO MANUAL EM PAREDE, UMA DEMÃO. AF_04/2023 | M2 | | 4,09 | |
| INSUMO | 6085 | SINAPI | SELADOR ACRILICO OPACO PREMIUM INTERIOR/EXTERIOR | L | 0,1666 | 10,56 | 1,75 |
| COMPOSICAO | 88310 | SINAPI | PINTOR COM ENCARGOS COMPLEMENTARES | H | 0,0666 | 28,16 | 1,87 |
| COMPOSICAO | 88316 | SINAPI | SERVENTE COM ENCARGOS COMPLEMENTARES | H | 0,0222 | 21,36 | 0,47 |
| TOTAL SEM BDI - 88485 | | | | | | | 4,09 |
| TAXA DE BDI (24,00 %) | | | | | | | 0,98 |
| TOTAL COM BDI - 88485 | | | | | | | 5,07 |

| CLASSE/TIPO | CÓDIGO | FONTE | DESCRIÇÃO | UNID. | COEF. | P. UNIT. (R\$) | TOTAL (R\$) |
|-----------------------|--------------|---------------|--|-----------|--------|----------------|-------------|
| PINT | 88497 | SINAPI | EMASSAMENTO COM MASSA LÁTEX, APLICAÇÃO EM PAREDE, DUAS DEMÃOS, LIXAMENTO MANUAL. AF_04/2023 | M2 | | 15,93 | |
| INSUMO | 3767 | SINAPI | LIXA EM FOLHA PARA PAREDE OU MADEIRA, NUMERO 120, COR VERMELHA | UN | 0,0802 | 0,79 | 0,06 |
| INSUMO | 43626 | SINAPI | MASSA CORRIDA PARA SUPERFICIES DE AMBIENTES INTERNOS | KG | 1,3389 | 2,36 | 3,15 |
| COMPOSICAO | 88310 | SINAPI | PINTOR COM ENCARGOS COMPLEMENTARES | H | 0,361 | 28,16 | 10,16 |
| COMPOSICAO | 88316 | SINAPI | SERVENTE COM ENCARGOS COMPLEMENTARES | H | 0,1203 | 21,36 | 2,56 |
| TOTAL SEM BDI - 88497 | | | | | | | 15,93 |
| TAXA DE BDI (24,00 %) | | | | | | | 3,82 |
| TOTAL COM BDI - 88497 | | | | | | | 19,75 |

| CLASSE/TIPO | CÓDIGO | FONTE | DESCRIÇÃO | UNID. | COEF. | P. UNIT. (R\$) | TOTAL (R\$) |
|-----------------------|--------------|---------------|---|-----------|--------|----------------|-------------|
| PINT | 88489 | SINAPI | PINTURA LÁTEX ACRÍLICA PREMIUM, APLICAÇÃO MANUAL EM PAREDES, DUAS DEMÃOS. AF_04/2023 | M2 | | 12,12 | |
| INSUMO | 7356 | SINAPI | TINTA LATEX ACRILICA PREMIUM, COR BRANCO FOSCO | L | 0,2285 | 27,89 | 6,37 |
| COMPOSICAO | 88310 | SINAPI | PINTOR COM ENCARGOS COMPLEMENTARES | H | 0,1631 | 28,16 | 4,59 |
| COMPOSICAO | 88316 | SINAPI | SERVENTE COM ENCARGOS COMPLEMENTARES | H | 0,0544 | 21,36 | 1,16 |
| TOTAL SEM BDI - 88489 | | | | | | | 12,12 |
| TAXA DE BDI (24,00 %) | | | | | | | 2,91 |
| TOTAL COM BDI - 88489 | | | | | | | 15,03 |

| CLASSE/TIPO | CÓDIGO | FONTE | DESCRIÇÃO | UNID. | COEF. | P. UNIT. (R\$) | TOTAL (R\$) |
|------------------------|---------------|---------------|---|-----------|--------|----------------|-------------|
| PINT | 100761 | SINAPI | PINTURA COM TINTA ALQUÍDICA DE ACABAMENTO (ESMALTE SINTÉTICO FOSCO) PULVERIZADA SOBRE SUPERFÍCIES METÁLICAS (EXCETO PERFIL) EXECUTADO EM OBRA (02 DEMÃOS). AF_01/2020 PE | M2 | | 47,51 | |
| INSUMO | 5318 | SINAPI | DILUENTE AGUARRAS | L | 0,124 | 31,92 | 3,95 |
| INSUMO | 7288 | SINAPI | TINTA ESMALTE SINTETICO PREMIUM FOSCO | L | 0,4134 | 33,65 | 13,91 |
| COMPOSICAO | 88310 | SINAPI | PINTOR COM ENCARGOS COMPLEMENTARES | H | 1,0531 | 28,16 | 29,65 |
| TOTAL SEM BDI - 100761 | | | | | | | 47,51 |
| TAXA DE BDI (24,00 %) | | | | | | | 11,40 |
| TOTAL COM BDI - 100761 | | | | | | | 58,91 |

| CLASSE/TIPO | CÓDIGO | FONTE | DESCRIÇÃO | UNID. | COEF. | P. UNIT. (R\$) | TOTAL (R\$) |
|------------------------|---------------|---------------|--|-----------|--------|----------------|-------------|
| PINT | 102220 | SINAPI | PINTURA TINTA DE ACABAMENTO (PIGMENTADA) ESMALTE SINTÉTICO BRILHANTE EM MADEIRA, 2 DEMÃOS. AF_01/2021 | M2 | | 15,25 | |
| INSUMO | 5318 | SINAPI | DILUENTE AGUARRAS | L | 0,0125 | 31,92 | 0,39 |
| INSUMO | 7292 | SINAPI | TINTA ESMALTE SINTETICO PREMIUM BRILHANTE | L | 0,1253 | 33,20 | 4,15 |
| COMPOSICAO | 88310 | SINAPI | PINTOR COM ENCARGOS COMPLEMENTARES | H | 0,3805 | 28,16 | 10,71 |
| TOTAL SEM BDI - 102220 | | | | | | | 15,25 |
| TAXA DE BDI (24,00 %) | | | | | | | 3,66 |
| TOTAL COM BDI - 102220 | | | | | | | 18,91 |

| CLASSE/TIPO | CÓDIGO | FONTE | DESCRIÇÃO | UNID. | COEF. | P. UNIT. (R\$) | TOTAL (R\$) |
|-------------|--------------|---------------|--|-----------|-------|----------------|-------------|
| INHI | 95472 | SINAPI | VASO SANITARIO SIFONADO CONVENCIONAL PARA PCD SEM FURO FRONTAL COM LOUÇA BRANCA SEM ASSENTO, INCLUSO CONJUNTO DE LIGAÇÃO PARA BACIA SANITÁRIA AJUSTÁVEL - FORNECIMENTO E INSTALAÇÃO. AF_01/2020 | UN | | 794,78 | |

MUNICÍPIO DE SANTA ROSA DO PIAUI - PI
ADEQUAÇÃO DO CENTRO ADMINISTRATIVO PARA FUNCIONAMENTO DA ESCOLA MUNICIPAL FRANCISCO JOSÉ DOS SANTOS DE SANTA ROSA DO PIAUI/PI.
PLANILHA DE COMPOSIÇÕES UNITÁRIAS

DATA BASE: SINAPI PI 12/2024, SEINFRA CE 28, ORSE SE 11/2024, SICRO PI 10/2024, SEM DESONERAÇÃO

LEIS SOCIAIS (%): 113,33 BDI (%): 24,00

| | | | | | | | |
|-----------------------|-------|--------|---|----|---|--------|--------|
| INSUMO | 6142 | SINAPI | CONJUNTO DE LIGACAO AJUSTAVEL, PARA VASO / BACIA SANITARIA, EM PLASTICO BRANCO, COM TUBO, CANOPLA E ESPUDE | UN | 1 | 8,89 | 8,89 |
| COMPOSICAO | 95471 | SINAPI | VASO SANITARIO SIFONADO CONVENCIONAL PARA PCD SEM FURO FRONTAL COM LOUÇA BRANCA SEM ASSENTO - FORNECIMENTO E INSTALACAO. AF_01/2020 | UN | 1 | 785,89 | 785,89 |
| TOTAL SEM BDI - 95472 | | | | | | | 794,78 |
| TAXA DE BDI (24,00 %) | | | | | | | 190,75 |
| TOTAL COM BDI - 95472 | | | | | | | 985,53 |

| CLASSE/TIPO | CÓDIGO | FONTE | DESCRIÇÃO | UNID. | COEF. | P. UNIT. (R\$) | TOTAL (R\$) |
|-----------------------|--------|--------|---|-------|--------|----------------|-------------|
| INHI | 86884 | SINAPI | ENGATE FLEXÍVEL EM PLÁSTICO BRANCO, 1/2" X 30CM - FORNECIMENTO E INSTALAÇÃO. AF_01/2020 | UN | | 10,74 | |
| INSUMO | 3146 | SINAPI | FITA VEDA ROSCA, EM PTFE, ROLO DE 18 MM X 10 M (L X C) | UN | 0,021 | 4,52 | 0,09 |
| INSUMO | 6141 | SINAPI | ENGATE/RABICHO FLEXIVEL PLASTICO (PVC OU ABS) BRANCO 1/2" X 30 CM | UN | 1 | 5,58 | 5,58 |
| COMPOSICAO | 88267 | SINAPI | ENCANADOR OU BOMBEIRO HIDRAULICO COM ENCARGOS COMPLEMENTARES | H | 0,1525 | 26,59 | 4,05 |
| COMPOSICAO | 88316 | SINAPI | SERVENTE COM ENCARGOS COMPLEMENTARES | H | 0,0481 | 21,36 | 1,02 |
| TOTAL SEM BDI - 86884 | | | | | | | 10,74 |
| TAXA DE BDI (24,00 %) | | | | | | | 2,58 |
| TOTAL COM BDI - 86884 | | | | | | | 13,32 |

| CLASSE/TIPO | CÓDIGO | FONTE | DESCRIÇÃO | UNID. | COEF. | P. UNIT. (R\$) | TOTAL (R\$) |
|-----------------------|--------|--------|---|-------|-------|----------------|-------------|
| INHI | 86942 | SINAPI | LAVATÓRIO LOUÇA BRANCA SUSPENSO, 29,5 X 39CM OU EQUIVALENTE, PADRÃO POPULAR, INCLUSO SIFÃO TIPO GARRAFA EM PVC, VÁLVULA E ENGATE FLEXÍVEL 30CM EM PLÁSTICO E TORNEIRA CROMADA DE MESA, PADRÃO POPULAR - FORNECIMENTO E INSTALAÇÃO. AF_01/2020 | UN | | 272,27 | |
| COMPOSICAO | 86879 | SINAPI | VÁLVULA EM PLÁSTICO 1" PARA PIA, TANQUE OU LAVATÓRIO, COM OU SEM LADRÃO - FORNECIMENTO E INSTALAÇÃO. AF_01/2020 | UN | 1 | 9,67 | 9,67 |
| COMPOSICAO | 86882 | SINAPI | SIFÃO DO TIPO GARRAFA/COPO EM PVC 1.1/4 X 1.1/2" - FORNECIMENTO E INSTALAÇÃO. AF_01/2020 | UN | 1 | 22,43 | 22,43 |
| COMPOSICAO | 86884 | SINAPI | ENGATE FLEXÍVEL EM PLÁSTICO BRANCO, 1/2" X 30CM - FORNECIMENTO E INSTALAÇÃO. AF_01/2020 | UN | 1 | 10,74 | 10,74 |
| COMPOSICAO | 86904 | SINAPI | LAVATÓRIO LOUÇA BRANCA SUSPENSO, 29,5 X 39CM OU EQUIVALENTE, PADRÃO POPULAR - FORNECIMENTO E INSTALAÇÃO. AF_01/2020 | UN | 1 | 150,55 | 150,55 |
| COMPOSICAO | 86906 | SINAPI | TORNEIRA CROMADA DE MESA, 1/2" OU 3/4", PARA LAVATÓRIO, PADRÃO POPULAR - FORNECIMENTO E INSTALAÇÃO. AF_01/2020 | UN | 1 | 78,88 | 78,88 |
| TOTAL SEM BDI - 86942 | | | | | | | 272,27 |
| TAXA DE BDI (24,00 %) | | | | | | | 65,34 |
| TOTAL COM BDI - 86942 | | | | | | | 337,61 |

| CLASSE/TIPO | CÓDIGO | FONTE | DESCRIÇÃO | UNID. | COEF. | P. UNIT. (R\$) | TOTAL (R\$) |
|----------------------------|------------|--------|--|-------|-------|----------------|-------------|
| | 13440/ORSE | ORSE | CHUVEIRO REDONDO EM ALUMÍNIO 10", LAMINADO POLIDO, PROLAZER OU SIMILAR, C/ REGISTRO DE PRESSÃO CROMADO | UN | | 245,86 | |
| INSUMO | 00981/ORSE | ORSE | FITA VEDA ROSCA 18MM | M | 0,84 | 0,22 | 0,18 |
| INSUMO | 14169/ORSE | ORSE | CHUVEIRO EM ALUMÍNIO, REDONDO COM 10", LAMINADO POLIDO, PARA PAREDE, PROLAZER OU SIMILAR | UN | 1 | 116,26 | 116,26 |
| INSUMO | 2696 | SINAPI | ENCANADOR OU BOMBEIRO HIDRAULICO (HORISTA) | H | 1 | 20,42 | 20,42 |
| INSUMO | 6021 | SINAPI | REGISTRO PRESSAO COM ACABAMENTO E CANOPLA CROMADA, SIMPLES, BITOLA 1/2" (REF 1416) | UN | 1 | 86,67 | 86,67 |
| INSUMO | 6111 | SINAPI | SERVENTE DE OBRAS (HORISTA) | H | 1 | 14,69 | 14,69 |
| COMPOSICAO | 10549/ORSE | ORSE | ENCARGOS COMPLEMENTARES - SERVENTE | H | 1 | 3,87 | 3,87 |
| COMPOSICAO | 10554/ORSE | ORSE | ENCARGOS COMPLEMENTARES - ENCANADOR | H | 1 | 3,77 | 3,77 |
| TOTAL SEM BDI - 13440/ORSE | | | | | | | 245,86 |
| TAXA DE BDI (24,00 %) | | | | | | | 59,01 |
| TOTAL COM BDI - 13440/ORSE | | | | | | | 304,87 |

| CLASSE/TIPO | CÓDIGO | FONTE | DESCRIÇÃO | UNID. | COEF. | P. UNIT. (R\$) | TOTAL (R\$) |
|-----------------------|--------|--------|---|-------|--------|----------------|-------------|
| INHI | 86874 | SINAPI | TANQUE DE LOUÇA BRANCA SUSPENSO, 18L OU EQUIVALENTE - FORNECIMENTO E INSTALAÇÃO. AF_01/2020 | UN | | 516,89 | |
| INSUMO | 4351 | SINAPI | PARAFUSO NIQUELADO 3 1/2" COM ACABAMENTO CROMADO PARA FIXAR PEÇA SANITARIA, INCLUI PORCA CEGA, ARRUELA E BUCHA DE NYLON TAMANHO S-8 | UN | 4 | 18,10 | 72,40 |
| INSUMO | 10423 | SINAPI | TANQUE DE LOUCA BRANCA, SUSPENSO, *20* L | UN | 1 | 411,79 | 411,79 |
| INSUMO | 37329 | SINAPI | REJUNTE EPOXI, QUALQUER COR | KG | 0,039 | 89,04 | 3,47 |
| COMPOSICAO | 88267 | SINAPI | ENCANADOR OU BOMBEIRO HIDRAULICO COM ENCARGOS COMPLEMENTARES | H | 0,8226 | 26,59 | 21,87 |
| COMPOSICAO | 88316 | SINAPI | SERVENTE COM ENCARGOS COMPLEMENTARES | H | 0,3446 | 21,36 | 7,36 |
| TOTAL SEM BDI - 86874 | | | | | | | 516,89 |
| TAXA DE BDI (24,00 %) | | | | | | | 124,05 |
| TOTAL COM BDI - 86874 | | | | | | | 640,94 |

| CLASSE/TIPO | CÓDIGO | FONTE | DESCRIÇÃO | UNID. | COEF. | P. UNIT. (R\$) | TOTAL (R\$) |
|----------------------------|------------|--------|---|-------|-------|----------------|-------------|
| | 03261/ORSE | ORSE | REMOÇÃO E REASSENTAMENTO DE LOUÇAS SANITÁRIAS | UN | | 128,25 | |
| INSUMO | 2696 | SINAPI | ENCANADOR OU BOMBEIRO HIDRAULICO (HORISTA) | H | 3 | 20,42 | 61,26 |
| INSUMO | 6111 | SINAPI | SERVENTE DE OBRAS (HORISTA) | H | 3 | 14,69 | 44,07 |
| COMPOSICAO | 10549/ORSE | ORSE | ENCARGOS COMPLEMENTARES - SERVENTE | H | 3 | 3,87 | 11,61 |
| COMPOSICAO | 10554/ORSE | ORSE | ENCARGOS COMPLEMENTARES - ENCANADOR | H | 3 | 3,77 | 11,31 |
| TOTAL SEM BDI - 03261/ORSE | | | | | | | 128,25 |
| TAXA DE BDI (24,00 %) | | | | | | | 30,78 |
| TOTAL COM BDI - 03261/ORSE | | | | | | | 159,03 |

| CLASSE/TIPO | CÓDIGO | FONTE | DESCRIÇÃO | UNID. | COEF. | P. UNIT. (R\$) | TOTAL (R\$) |
|-------------|--------|---------|---|-------|-------|----------------|-------------|
| | C3017 | SEINFRA | PIA DE AÇO INOX (1.20x0.60)m C/ 1 CUBA E ACESSÓRIOS | UN | | 748,17 | |
| INSUMO | 10043 | SEINFRA | AJUDANTE DE ENCANADOR | H | 2 | 21,10 | 42,20 |
| INSUMO | 12320 | SEINFRA | ENCANADOR | H | 2 | 26,18 | 52,36 |
| INSUMO | 12391 | SEINFRA | PEDREIRO | H | 2 | 26,86 | 53,72 |
| INSUMO | 12543 | SEINFRA | SERVENTE | H | 2 | 20,26 | 40,52 |
| INSUMO | 10108 | SEINFRA | AREIA GROSSA | M3 | 0,019 | 119,58 | 2,27 |
| INSUMO | 10169 | SEINFRA | ACO CA-60 | KG | 0,6 | 7,59 | 4,55 |
| INSUMO | 10805 | SEINFRA | CIMENTO PORTLAND | KG | 9,83 | 0,71 | 6,97 |
| INSUMO | 11605 | SEINFRA | PEDRISCO | M3 | 0,026 | 100,50 | 2,61 |
| INSUMO | 11863 | SEINFRA | SIFÃO CROMADO 2" | UN | 1 | 209,37 | 209,37 |

MUNICÍPIO DE SANTA ROSA DO PIAUI - PI
ADEQUAÇÃO DO CENTRO ADMINISTRATIVO PARA FUNCIONAMENTO DA ESCOLA MUNICIPAL FRANCISCO JOSÉ DOS SANTOS DE SANTA ROSA DO PIAUI/PI.
PLANILHA DE COMPOSIÇÕES UNITÁRIAS

| DATA BASE: SINAPI PI 12/2024, SEINFRA CE 28, ORSE SE 11/2024, SICRO PI 10/2024, SEM DESONERAÇÃO | | | | LEIS SOCIAIS (%): | | 113,33 | BDI (%): | | 24,00 |
|---|-------|---------|--|-------------------|-----|--------|----------|--------|-------|
| INSUMO | I2254 | SEINFRA | VÁLVULA AMERICANA P/PIA 3 1/2" | UN | 1 | 56,20 | | 56,20 | |
| INSUMO | I2344 | SEINFRA | FITA VEDA ROSCA 25M x 3/4" | UN | 1,1 | 9,10 | | 10,01 | |
| INSUMO | I2487 | SEINFRA | PIA EM INOX C/ 1 CUBA 1,20x0,60 - C18/A304 | UN | 1 | 219,90 | | 219,90 | |
| INSUMO | I2503 | SEINFRA | TORNEIRA DE METAL BRANCO 3/4", CANO LONGO (PADRÃO POPULAR) | UN | 1 | 47,49 | | 47,49 | |
| TOTAL SEM BDI - C3017 | | | | | | | | 748,17 | |
| TAXA DE BDI (24,00 %) | | | | | | | | 179,56 | |
| TOTAL COM BDI - C3017 | | | | | | | | 927,73 | |

| CLASSE/TIPO | CÓDIGO | FONTE | DESCRIÇÃO | UNID. | COEF. | P. UNIT. (R\$) | TOTAL (R\$) | |
|-----------------------|--------------|----------------|--|-----------|-------|-----------------|-------------|----------|
| | C0386 | SEINFRA | BEBEDOURO EM AÇO INOX COM 1,60m | UN | | 2.438,88 | | |
| INSUMO | 10043 | SEINFRA | AJUDANTE DE ENCANADOR | H | 2,5 | 21,10 | 52,75 | |
| INSUMO | I2320 | SEINFRA | ENCANADOR | H | 2,5 | 26,18 | 65,45 | |
| INSUMO | 10215 | SEINFRA | BEBEDOURO EM AÇO INOX COM 1,60M | UN | 1 | 2.320,68 | 2.320,68 | |
| TOTAL SEM BDI - C0386 | | | | | | | | 2.438,88 |
| TAXA DE BDI (24,00 %) | | | | | | | | 585,33 |
| TOTAL COM BDI - C0386 | | | | | | | | 3.024,21 |

| CLASSE/TIPO | CÓDIGO | FONTE | DESCRIÇÃO | UNID. | COEF. | P. UNIT. (R\$) | TOTAL (R\$) | |
|----------------------------|-------------------|-------------|--|-----------|-------|-----------------|-------------|----------|
| | 12277/ORSE | ORSE | LAVATÓRIO COM BANCADA EM GRANITO CINZA ANDORINHA, E = 2CM, DIM 2.20X0.60, COM 03 CUBAS DE EMBUTIR DE LOUÇA, SIFÃO AJUSTÁVEL METALIZADO, VÁLVULA CROMADA, TORNEIRA CROMADA, INCLUSIVE RODOPIA 10 CM, ASSENTADA | UN | | 2.528,36 | | |
| INSUMO | 00718/ORSE | ORSE | CUBA DE EMBUTIR OVAL BRANCA (DECA - REF. L-37 OU SIMILAR) | UN | 3 | 72,90 | 218,70 | |
| INSUMO | 00899/ORSE | ORSE | ENGATE EM PVC (LIGAÇÃO FLEXÍVEL), ACABAMENTO BRANCO, 1/2" X 30CM, AMANCO OU SIMILAR | UN | 3 | 4,84 | 14,52 | |
| INSUMO | 02257/ORSE | ORSE | TORNEIRA PARA LAVATÓRIO CROMADA, DECA, LINHA TARGA 1190C40 OU SIMILAR | UN | 3 | 109,90 | 329,70 | |
| INSUMO | 02384/ORSE | ORSE | VÁLVULA DE ESCOAMENTO PARA LAVATÓRIO, DECA 1602C OU SIMILAR | UN | 3 | 47,18 | 141,54 | |
| INSUMO | 02585/ORSE | ORSE | TAMPO/BANCADA DE GRANITO CINZA ANDORINHA, E=2CM | M2 | 1,32 | 510,10 | 673,33 | |
| INSUMO | 07479/ORSE | ORSE | RODOPIA EM GRANITO CINZA ANDORINHA, L=10CM, E=2CM, COM ACABAMENTO ABOLEADO | M | 2,2 | 63,35 | 139,37 | |
| INSUMO | 09964/ORSE | ORSE | PERFIL ALUMÍNIO, TUBO RETANGULAR 50,80MM X 25,40MM X 1,20MM (0,484KG/M) | M | 1,2 | 19,93 | 23,91 | |
| INSUMO | 12051/ORSE | ORSE | TESTEIRA EM GRANITO CINZA ANDORINHA, L=4 CM (DE TOPO) - FORNECIMENTO E COLOCAÇÃO | M | 3,4 | 38,64 | 131,37 | |
| INSUMO | 12056/ORSE | ORSE | RASGO EM BANCADA DE MÁRMORE OU GRANITO PARA COLACAÇÃO DE CUBA | UN | 3 | 128,73 | 386,19 | |
| INSUMO | 12057/ORSE | ORSE | FURO EM BANCADA DE MÁRMORE OU GRANITO PARA COLACAÇÃO DE TORNEIRA OU VÁLVULA | UN | 3 | 19,30 | 57,90 | |
| INSUMO | 13133/ORSE | ORSE | SIFÃO AJUSTÁVEL PARA LAVATÓRIO COPO METALIZADO 1 X 1 1/2, CÓDIGO DE REF. 26916330*, TIGRE OU SIMILAR. | UN | 3 | 49,89 | 149,67 | |
| INSUMO | 2696 | SINAPI | ENCANADOR OU BOMBEIRO HIDRAULICO (HORISTA) | H | 4 | 20,42 | 81,68 | |
| INSUMO | 4750 | SINAPI | PEDREIRO (HORISTA) | H | 4 | 19,09 | 76,36 | |
| INSUMO | 6111 | SINAPI | SERVEENTE DE OBRAS (HORISTA) | H | 4 | 14,69 | 58,76 | |
| COMPOSICAO | 10549/ORSE | ORSE | ENCARGOS COMPLEMENTARES - SERVENTE | H | 4 | 3,87 | 15,48 | |
| COMPOSICAO | 10550/ORSE | ORSE | ENCARGOS COMPLEMENTARES - PEDREIRO | H | 4 | 3,70 | 14,80 | |
| COMPOSICAO | 10554/ORSE | ORSE | ENCARGOS COMPLEMENTARES - ENCANADOR | H | 4 | 3,77 | 15,08 | |
| TOTAL SEM BDI - 12277/ORSE | | | | | | | | 2.528,36 |
| TAXA DE BDI (24,00 %) | | | | | | | | 606,81 |
| TOTAL COM BDI - 12277/ORSE | | | | | | | | 3.135,17 |

| CLASSE/TIPO | CÓDIGO | FONTE | DESCRIÇÃO | UNID. | COEF. | P. UNIT. (R\$) | TOTAL (R\$) | |
|----------------------------|-------------------|-------------|---|----------|-------|----------------|-------------|--------|
| | 11935/ORSE | ORSE | CORRIMÃO CENTRAL EM TUBO FERRO GALVANIZADO, SUPERIOR ALT=1,10M, BARRAS INTERMEDIÁRIAS ALT=0,92M E 0,70M DE CADA LADO, DIAM= 1.1/2" INCLUSIVE AS VERTICAIS DE APOIO. | M | | 237,99 | | |
| INSUMO | 12780/ORSE | ORSE | CORRIMÃO CENTRAL PARA ARQUIBANCADA EM TUBO FERRO GALVANIZADO, SUPERIOR ALT=1,10M, BARRAS INTERMEDIÁRIAS ALT=0,92M E 0,70M DE CADA LADO, DIAM= 1.1/2" INCLUSIVE AS VERTICAIS DE APOIO. | M | 1 | 189,96 | 189,96 | |
| INSUMO | 4750 | SINAPI | PEDREIRO (HORISTA) | H | 1 | 19,09 | 19,09 | |
| INSUMO | 6111 | SINAPI | SERVEENTE DE OBRAS (HORISTA) | H | 0,8 | 14,69 | 11,75 | |
| COMPOSICAO | 00125/ORSE | ORSE | CONCRETO SIMPLES FCK= 15 MPA (B1/B2), FABRICADO NA OBRA, SEM LANÇAMENTO E ADENSAMENTO | M3 | 0,015 | 693,54 | 10,40 | |
| COMPOSICAO | 10549/ORSE | ORSE | ENCARGOS COMPLEMENTARES - SERVENTE | H | 0,8 | 3,87 | 3,09 | |
| COMPOSICAO | 10550/ORSE | ORSE | ENCARGOS COMPLEMENTARES - PEDREIRO | H | 1 | 3,70 | 3,70 | |
| TOTAL SEM BDI - 11935/ORSE | | | | | | | | 237,99 |
| TAXA DE BDI (24,00 %) | | | | | | | | 57,12 |
| TOTAL COM BDI - 11935/ORSE | | | | | | | | 295,11 |

| CLASSE/TIPO | CÓDIGO | FONTE | DESCRIÇÃO | UNID. | COEF. | P. UNIT. (R\$) | TOTAL (R\$) | |
|----------------------------|-------------------|-------------|---|-----------|-------|----------------|-------------|--------|
| | 10759/ORSE | ORSE | BANCADA EM GRANITO CINZA ANDORINHA, E=2CM | M2 | | 554,69 | | |
| INSUMO | 02585/ORSE | ORSE | TAMPO/BANCADA DE GRANITO CINZA ANDORINHA, E=2CM | M2 | 1 | 510,10 | 510,10 | |
| INSUMO | 03116/ORSE | ORSE | CANTONEIRA ALUMÍNIO ANODIZADO NATURAL, 1" X 1/8" - VARA COM 6M - 0,408 KG/M | M | 0,6 | 14,40 | 8,64 | |
| INSUMO | 4750 | SINAPI | PEDREIRO (HORISTA) | H | 0,65 | 19,09 | 12,40 | |
| INSUMO | 6111 | SINAPI | SERVEENTE DE OBRAS (HORISTA) | H | 1,14 | 14,69 | 16,74 | |
| COMPOSICAO | 10549/ORSE | ORSE | ENCARGOS COMPLEMENTARES - SERVENTE | H | 1,14 | 3,87 | 4,41 | |
| COMPOSICAO | 10550/ORSE | ORSE | ENCARGOS COMPLEMENTARES - PEDREIRO | H | 0,65 | 3,70 | 2,40 | |
| TOTAL SEM BDI - 10759/ORSE | | | | | | | | 554,69 |
| TAXA DE BDI (24,00 %) | | | | | | | | 133,13 |
| TOTAL COM BDI - 10759/ORSE | | | | | | | | 687,82 |

| CLASSE/TIPO | CÓDIGO | FONTE | DESCRIÇÃO | UNID. | COEF. | P. UNIT. (R\$) | TOTAL (R\$) | |
|-----------------------|--------------|----------------|---|--------------|-------|------------------|-------------|-----------|
| | COMP3 | PRÓPRIA | INSTALAÇÕES ELÉTRICAS, HIDROSSANITÁRIAS E DE GÁS | VALOR | | 54.609,36 | | |
| COTACAO | INST1 | PRÓPRIA | INSTALAÇÕES ELÉTRICAS, HIDROSSANITÁRIAS E DE GÁS | VALOR | 1 | 54.609,36 | 54.609,36 | |
| TOTAL SEM BDI - COMP3 | | | | | | | | 54.609,36 |
| TAXA DE BDI (24,00 %) | | | | | | | | 13.106,25 |
| TOTAL COM BDI - COMP3 | | | | | | | | 67.715,60 |

| CLASSE/TIPO | CÓDIGO | FONTE | DESCRIÇÃO | UNID. | COEF. | P. UNIT. (R\$) | TOTAL (R\$) | |
|-----------------------|-------------|--------------|--|-----------|-------|----------------|-------------|------|
| | SEDI | 99811 | LIMPEZA DE CONTRAPISO COM VASSOURA A SECO. AF_04/2019 | M2 | | 3,52 | | |
| COMPOSICAO | 88316 | SINAPI | SERVEENTE COM ENCARGOS COMPLEMENTARES | H | 0,165 | 21,36 | 3,52 | |
| TOTAL SEM BDI - 99811 | | | | | | | | 3,52 |
| TAXA DE BDI (24,00 %) | | | | | | | | 0,84 |
| TOTAL COM BDI - 99811 | | | | | | | | 4,36 |

MUNICÍPIO DE SANTA ROSA DO PIAUI - PI
ADEQUAÇÃO DO CENTRO ADMINISTRATIVO PARA FUNCIONAMENTO DA ESCOLA MUNICIPAL FRANCISCO JOSÉ DOS SANTOS DE SANTA ROSA DO PIAUI/PI.
PLANILHA DE COMPOSIÇÕES UNITÁRIAS

DATA BASE: SINAPI PI 12/2024, SEINFRA CE 28, ORSE SE 11/2024, SICRO PI 10/2024, SEM DESONERAÇÃO

LEIS SOCIAIS (%): 113,33

BDI (%): 24,00

| CLASSE/TIPO | CÓDIGO | FONTE | DESCRIÇÃO | UNID. | COEF. | P. UNIT. (R\$) | TOTAL (R\$) |
|-----------------------|--------|--------|--|-------|-------|----------------|-------------|
| SEDI | 99803 | SINAPI | LIMPEZA DE PISO CERÂMICO OU PORCELANATO COM PANO ÚMIDO. AF_04/2019 | M2 | | 2,07 | |
| COMPOSICAO | 88316 | SINAPI | SERVENTE COM ENCARGOS COMPLEMENTARES | H | 0,097 | 21,36 | 2,07 |
| TOTAL SEM BDI - 99803 | | | | | | | 2,07 |
| TAXA DE BDI (24,00 %) | | | | | | | 0,50 |
| TOTAL COM BDI - 99803 | | | | | | | 2,57 |

| CLASSE/TIPO | CÓDIGO | FONTE | DESCRIÇÃO | UNID. | COEF. | P. UNIT. (R\$) | TOTAL (R\$) |
|-----------------------|--------|--------|---|-------|--------|----------------|-------------|
| SERP | 97637 | SINAPI | REMOÇÃO DE TAPUME/ CHAPAS METÁLICAS E DE MADEIRA, DE FORMA MANUAL, SEM REAPROVEITAMENTO. AF_09/2023 | M2 | | 2,84 | |
| COMPOSICAO | 88278 | SINAPI | MONTADOR DE ESTRUTURA METÁLICA COM ENCARGOS COMPLEMENTARES | H | 0,0337 | 24,15 | 0,81 |
| COMPOSICAO | 88316 | SINAPI | SERVENTE COM ENCARGOS COMPLEMENTARES | H | 0,0952 | 21,36 | 2,03 |
| TOTAL SEM BDI - 97637 | | | | | | | 2,84 |
| TAXA DE BDI (24,00 %) | | | | | | | 0,68 |
| TOTAL COM BDI - 97637 | | | | | | | 3,52 |

| CLASSE/TIPO | CÓDIGO | FONTE | DESCRIÇÃO | UNID. | COEF. | P. UNIT. (R\$) | TOTAL (R\$) |
|-----------------------|--------|---------|--|-------|-------|----------------|-------------|
| | C0702 | SEINFRA | CARGA MANUAL DE ENTULHO EM CAMINHÃO BASCULANTE | M3 | | 30,37 | |
| INSUMO | 10578 | SEINFRA | CAMINHÃO BASCULANTE 6 M3 (CHI) | H | 0,24 | 65,80 | 15,79 |
| INSUMO | 12543 | SEINFRA | SERVENTE | H | 0,72 | 20,26 | 14,58 |
| TOTAL SEM BDI - C0702 | | | | | | | 30,37 |
| TAXA DE BDI (24,00 %) | | | | | | | 7,29 |
| TOTAL COM BDI - C0702 | | | | | | | 37,66 |

| CLASSE/TIPO | CÓDIGO | FONTE | DESCRIÇÃO | UNID. | COEF. | P. UNIT. (R\$) | TOTAL (R\$) |
|-----------------------|--------|--------|---|-------|--------|----------------|-------------|
| TRAN | 93589 | SINAPI | TRANSPORTE COM CAMINHÃO BASCULANTE DE 10 M³, EM VIA URBANA EM REVESTIMENTO PRIMÁRIO (UNIDADE: M3XKM). AF_07/2020 | M3XKM | | 2,65 | |
| COMPOSICAO | 91386 | SINAPI | CAMINHÃO BASCULANTE 10 M3, TRUCADO CABINE SIMPLES, PESO BRUTO TOTAL 23.000 KG, CARGA ÚTIL MÁXIMA 15.935 KG, DISTÂNCIA ENTRE EIXOS 4,80 M, POTÊNCIA 230 CV INCLUSIVE CAÇAMBA METÁLICA - CHP DIURNO. AF_06/2014 | CHP | 0,009 | 264,74 | 2,38 |
| COMPOSICAO | 91387 | SINAPI | CAMINHÃO BASCULANTE 10 M3, TRUCADO CABINE SIMPLES, PESO BRUTO TOTAL 23.000 KG, CARGA ÚTIL MÁXIMA 15.935 KG, DISTÂNCIA ENTRE EIXOS 4,80 M, POTÊNCIA 230 CV INCLUSIVE CAÇAMBA METÁLICA - CHI DIURNO. AF_06/2014 | CHI | 0,0039 | 70,33 | 0,27 |
| TOTAL SEM BDI - 93589 | | | | | | | 2,65 |
| TAXA DE BDI (24,00 %) | | | | | | | 0,64 |
| TOTAL COM BDI - 93589 | | | | | | | 3,29 |

| CLASSE/TIPO | CÓDIGO | FONTE | DESCRIÇÃO | UNID. | PRODUÇÃO DA EQUIPE | P. UNIT. (R\$) | TOTAL (R\$) | |
|---------------------------|---------|---|--------------------------------------|------------|--------------------|----------------|-------------------------------------|----------------|
| SICRO-DNIT | 1600436 | SICRO | DEMOLIÇÃO MANUAL DE CONCRETO SIMPLES | M3 | 0,0747 | 372,99 | | |
| A - EQUIPAMENTOS | | | | Quantidade | Utilização | | Custo Horário | |
| | | | | | Operativa | Improdutiva | Productivo | |
| | | | | | | | Improdutivo | |
| | | | | | | | Total | |
| E9071 | SICRO | TRANSPORTADOR MANUAL CARRINHO DE MÃO COM CAPACIDADE DE 80 L | 0,0951 | 1,00 | 0,00 | 0,7083 | 0,4815 | 0,0674 |
| | | | | | | | Custo horário total de Equipamentos | 0,0674 |
| B - MÃO DE OBRA | | | | Quantidade | Unidade | Custo Horário | Custo Horário Total | |
| P9824 | SICRO | SERVENTE | 1,0951 | H | 20,0770 | | 21,9863 | |
| | | | | | | | Custo horário total de Mão de Obra | 21,9863 |
| | | | | | | | Custo horário total de Execução | 22,0537 |
| | | | | | | | Custo unitário de Execução | 295,2303 |
| | | | | | | | Custo do FIC | 0,00000 |
| | | | | | | | Custo do FIT | 0,00000 |
| E - TEMPO FIXO | | | | Código | Quantidade | Unidade | Custo Unitário | Custo Unitário |
| M3505 | SICRO | MATERIAL DEMOLIDO - CONCRETO SIMPLES - CAMINHÃO BASCULANTE 6 M3 | 5915433 | 2,4 | T | 32,4000 | | 77,7600 |
| | | | | | | | Custo unitário total de Tempo Fixo | 77,7600 |
| F - MOMENTO DE TRANSPORTE | | | | Quantidade | Unidade | DMT | | |
| | | | | | | LN | RP | P |
| | | | | | | | | FE |
| M3505 | SICRO | MATERIAL DEMOLIDO - CONCRETO SIMPLES - CAMINHÃO BASCULANTE 6 M3 | 2,4 | TKM | 5914314 | 5914329 | 5914344 | |
| TOTAL SEM BDI - 1600436 | | | | | | | 372,99 | |
| TAXA DE BDI (24,00 %) | | | | | | | 89,52 | |
| TOTAL COM BDI - 1600436 | | | | | | | 462,51 | |

MUNICÍPIO DE SANTA ROSA DO PIAUÍ - PI
ADEQUAÇÃO DO CENTRO ADMINISTRATIVO PARA FUNCIONAMENTO DA ESCOLA MUNICIPAL FRANCISCO JOSÉ DOS SANTOS DE SANTA ROSA DO PIAUÍ/PI.
PLANILHA DE COMPOSIÇÕES UNITÁRIAS AUXILIARES - NÍVEL 1

DATA BASE: SINAPI PI 12/2024, SEINFRA CE 28, ORSE SE 11/2024, SICRO PI 10/2024, SEM DESONERAÇÃO

LEIS SOCIAIS (%): 113,33 BDI (%): 24,00

| CLASSE/TIPO | CÓDIGO | FONTE | DESCRIÇÃO | UNID. | COEF. | P. UNIT. (R\$) | TOTAL (R\$) |
|-----------------------|--------------|---------------|--|----------|-------|----------------|-------------|
| SEDI | 88262 | SINAPI | CARPINTEIRO DE FORMAS COM ENCARGOS COMPLEMENTARES | H | | 27,01 | |
| INSUMO | 1213 | SINAPI | CARPINTEIRO DE FORMAS PARA CONCRETO (HORISTA) | H | 1 | 20,44 | 20,44 |
| INSUMO | 37370 | SINAPI | ALIMENTAÇÃO - HORISTA (COLETADO CAIXA - ENCARGOS COMPLEMENTARES) | H | 1 | 2,39 | 2,39 |
| INSUMO | 37371 | SINAPI | TRANSPORTE - HORISTA (COLETADO CAIXA - ENCARGOS COMPLEMENTARES) | H | 1 | 0,61 | 0,61 |
| INSUMO | 37372 | SINAPI | EXAMES - HORISTA (COLETADO CAIXA - ENCARGOS COMPLEMENTARES) | H | 1 | 1,34 | 1,34 |
| INSUMO | 37373 | SINAPI | SEGURO - HORISTA (COLETADO CAIXA - ENCARGOS COMPLEMENTARES) | H | 1 | 0,04 | 0,04 |
| INSUMO | 43459 | SINAPI | FERRAMENTAS - FAMÍLIA CARPINTEIRO DE FORMAS - HORISTA (ENCARGOS COMPLEMENTARES - COLETADO CAIXA) | H | 1 | 0,49 | 0,49 |
| INSUMO | 43483 | SINAPI | EPI - FAMÍLIA CARPINTEIRO DE FORMAS - HORISTA (ENCARGOS COMPLEMENTARES - COLETADO CAIXA) | H | 1 | 1,43 | 1,43 |
| COMPOSICAO | 95330 | SINAPI | CURSO DE CAPACITAÇÃO PARA CARPINTEIRO DE FORMAS (ENCARGOS COMPLEMENTARES) - HORISTA | H | 1 | 0,27 | 0,27 |
| TOTAL SEM BDI - 88262 | | | | | | | 27,01 |

| CLASSE/TIPO | CÓDIGO | FONTE | DESCRIÇÃO | UNID. | COEF. | P. UNIT. (R\$) | TOTAL (R\$) |
|-----------------------|--------------|---------------|---|----------|-------|----------------|-------------|
| SEDI | 88316 | SINAPI | SERVEnte COM ENCARGOS COMPLEMENTARES | H | | 21,36 | |
| INSUMO | 6111 | SINAPI | SERVEnte DE OBRAS (HORISTA) | H | 1 | 14,69 | 14,69 |
| INSUMO | 37370 | SINAPI | ALIMENTAÇÃO - HORISTA (COLETADO CAIXA - ENCARGOS COMPLEMENTARES) | H | 1 | 2,39 | 2,39 |
| INSUMO | 37371 | SINAPI | TRANSPORTE - HORISTA (COLETADO CAIXA - ENCARGOS COMPLEMENTARES) | H | 1 | 0,61 | 0,61 |
| INSUMO | 37372 | SINAPI | EXAMES - HORISTA (COLETADO CAIXA - ENCARGOS COMPLEMENTARES) | H | 1 | 1,34 | 1,34 |
| INSUMO | 37373 | SINAPI | SEGURO - HORISTA (COLETADO CAIXA - ENCARGOS COMPLEMENTARES) | H | 1 | 0,04 | 0,04 |
| INSUMO | 43467 | SINAPI | FERRAMENTAS - FAMÍLIA SERVENTE - HORISTA (ENCARGOS COMPLEMENTARES - COLETADO CAIXA) | H | 1 | 0,61 | 0,61 |
| INSUMO | 43491 | SINAPI | EPI - FAMÍLIA SERVENTE - HORISTA (ENCARGOS COMPLEMENTARES - COLETADO CAIXA) | H | 1 | 1,33 | 1,33 |
| COMPOSICAO | 95378 | SINAPI | CURSO DE CAPACITAÇÃO PARA SERVENTE (ENCARGOS COMPLEMENTARES) - HORISTA | H | 1 | 0,35 | 0,35 |
| TOTAL SEM BDI - 88316 | | | | | | | 21,36 |

| CLASSE/TIPO | CÓDIGO | FONTE | DESCRIÇÃO | UNID. | COEF. | P. UNIT. (R\$) | TOTAL (R\$) |
|------------------------|---------------|---------------|--|-----------|--------|----------------|-------------|
| PINT | 102234 | SINAPI | PINTURA IMUNIZANTE PARA MADEIRA, 2 DEMÃOS. AF_01/2021 | M2 | | 23,68 | |
| INSUMO | 7340 | SINAPI | IMUNIZANTE PARA MADEIRA, INCOLOR | L | 0,3257 | 33,58 | 10,93 |
| COMPOSICAO | 88310 | SINAPI | PINTOR COM ENCARGOS COMPLEMENTARES | H | 0,4529 | 28,16 | 12,75 |
| TOTAL SEM BDI - 102234 | | | | | | | 23,68 |

| CLASSE/TIPO | CÓDIGO | FONTE | DESCRIÇÃO | UNID. | COEF. | P. UNIT. (R\$) | TOTAL (R\$) |
|-----------------------|--------------|---------------|--|----------|-------|----------------|-------------|
| SEDI | 88239 | SINAPI | AJUDANTE DE CARPINTEIRO COM ENCARGOS COMPLEMENTARES | H | | 21,94 | |
| INSUMO | 6117 | SINAPI | CARPINTEIRO AUXILIAR (HORISTA) | H | 1 | 15,38 | 15,38 |
| INSUMO | 37370 | SINAPI | ALIMENTAÇÃO - HORISTA (COLETADO CAIXA - ENCARGOS COMPLEMENTARES) | H | 1 | 2,39 | 2,39 |
| INSUMO | 37371 | SINAPI | TRANSPORTE - HORISTA (COLETADO CAIXA - ENCARGOS COMPLEMENTARES) | H | 1 | 0,61 | 0,61 |
| INSUMO | 37372 | SINAPI | EXAMES - HORISTA (COLETADO CAIXA - ENCARGOS COMPLEMENTARES) | H | 1 | 1,34 | 1,34 |
| INSUMO | 37373 | SINAPI | SEGURO - HORISTA (COLETADO CAIXA - ENCARGOS COMPLEMENTARES) | H | 1 | 0,04 | 0,04 |
| INSUMO | 43459 | SINAPI | FERRAMENTAS - FAMÍLIA CARPINTEIRO DE FORMAS - HORISTA (ENCARGOS COMPLEMENTARES - COLETADO CAIXA) | H | 1 | 0,49 | 0,49 |
| INSUMO | 43483 | SINAPI | EPI - FAMÍLIA CARPINTEIRO DE FORMAS - HORISTA (ENCARGOS COMPLEMENTARES - COLETADO CAIXA) | H | 1 | 1,43 | 1,43 |
| COMPOSICAO | 95309 | SINAPI | CURSO DE CAPACITAÇÃO PARA AJUDANTE DE CARPINTEIRO (ENCARGOS COMPLEMENTARES) - HORISTA | H | 1 | 0,26 | 0,26 |
| TOTAL SEM BDI - 88239 | | | | | | | 21,94 |

| CLASSE/TIPO | CÓDIGO | FONTE | DESCRIÇÃO | UNID. | COEF. | P. UNIT. (R\$) | TOTAL (R\$) |
|-----------------------|--------------|---------------|--|------------|-------|----------------|-------------|
| CHOR | 91692 | SINAPI | SERRA CIRCULAR DE BANCADA COM MOTOR ELÉTRICO POTÊNCIA DE 5HP, COM COIFA PARA DISCO 10" - CHP DIURNO. AF_08/2015 | CHP | | 31,16 | |
| COMPOSICAO | 88297 | SINAPI | OPERADOR DE MÁQUINAS E EQUIPAMENTOS COM ENCARGOS COMPLEMENTARES | H | 1 | 29,45 | 29,45 |
| COMPOSICAO | 91688 | SINAPI | SERRA CIRCULAR DE BANCADA COM MOTOR ELÉTRICO POTÊNCIA DE 5HP, COM COIFA PARA DISCO 10" - DEPRECIAÇÃO. AF_08/2015 | H | 1 | 0,12 | 0,12 |
| COMPOSICAO | 91689 | SINAPI | SERRA CIRCULAR DE BANCADA COM MOTOR ELÉTRICO POTÊNCIA DE 5HP, COM COIFA PARA DISCO 10" - JUROS. AF_08/2015 | H | 1 | 0,02 | 0,02 |
| COMPOSICAO | 91690 | SINAPI | SERRA CIRCULAR DE BANCADA COM MOTOR ELÉTRICO POTÊNCIA DE 5HP, COM COIFA PARA DISCO 10" - MANUTENÇÃO. AF_08/2015 | H | 1 | 0,08 | 0,08 |
| COMPOSICAO | 91691 | SINAPI | SERRA CIRCULAR DE BANCADA COM MOTOR ELÉTRICO POTÊNCIA DE 5HP, COM COIFA PARA DISCO 10" - MATERIAIS NA OPERAÇÃO. AF_08/2015 | H | 1 | 1,49 | 1,49 |
| TOTAL SEM BDI - 91692 | | | | | | | 31,16 |

| CLASSE/TIPO | CÓDIGO | FONTE | DESCRIÇÃO | UNID. | COEF. | P. UNIT. (R\$) | TOTAL (R\$) |
|-----------------------|--------------|---------------|--|------------|-------|----------------|-------------|
| CHOR | 91693 | SINAPI | SERRA CIRCULAR DE BANCADA COM MOTOR ELÉTRICO POTÊNCIA DE 5HP, COM COIFA PARA DISCO 10" - CHI DIURNO. AF_08/2015 | CHI | | 29,59 | |
| COMPOSICAO | 88297 | SINAPI | OPERADOR DE MÁQUINAS E EQUIPAMENTOS COM ENCARGOS COMPLEMENTARES | H | 1 | 29,45 | 29,45 |
| COMPOSICAO | 91688 | SINAPI | SERRA CIRCULAR DE BANCADA COM MOTOR ELÉTRICO POTÊNCIA DE 5HP, COM COIFA PARA DISCO 10" - DEPRECIAÇÃO. AF_08/2015 | H | 1 | 0,12 | 0,12 |
| COMPOSICAO | 91689 | SINAPI | SERRA CIRCULAR DE BANCADA COM MOTOR ELÉTRICO POTÊNCIA DE 5HP, COM COIFA PARA DISCO 10" - JUROS. AF_08/2015 | H | 1 | 0,02 | 0,02 |
| TOTAL SEM BDI - 91693 | | | | | | | 29,59 |

| CLASSE/TIPO | CÓDIGO | FONTE | DESCRIÇÃO | UNID. | COEF. | P. UNIT. (R\$) | TOTAL (R\$) |
|-------------|--------------|---------------|--|-----------|-------|----------------|-------------|
| FUES | 94974 | SINAPI | CONCRETO MAGRO PARA LASTRO, TRAÇO 1:4,5:4,5 (EM MASSA SECA DE CIMENTO/ AREIA MÉDIA/ BRITA 1) - PREPARO MANUAL. AF_05/2021 | M3 | | 576,45 | |

MUNICÍPIO DE SANTA ROSA DO PIAUÍ - PI
ADEQUAÇÃO DO CENTRO ADMINISTRATIVO PARA FUNCIONAMENTO DA ESCOLA MUNICIPAL FRANCISCO JOSÉ DOS SANTOS DE SANTA ROSA DO PIAUÍ/PI.
PLANILHA DE COMPOSIÇÕES UNITÁRIAS AUXILIARES - NÍVEL 1

DATA BASE: SINAPI PI 12/2024, SEINFRA CE 28, ORSE SE 11/2024, SICRO PI 10/2024, SEM DESONERAÇÃO

LEIS SOCIAIS (%): 113,33 BDI (%): 24,00

| INSUMO | CÓDIGO | SINAPI | DESCRIÇÃO | UNID. | COEF. | P. UNIT. (R\$) | TOTAL (R\$) |
|------------------------------|--------|--------|--|-------|--------|----------------|---------------|
| INSUMO | 370 | SINAPI | AREIA MEDIA - POSTO JAZIDA/FORNECEDOR (RETIRADO NA JAZIDA, SEM TRANSPORTE) | M3 | 0,8538 | 90,00 | 76,84 |
| INSUMO | 1379 | SINAPI | CIMENTO PORTLAND COMPOSTO CP II-32 | KG | 218,93 | 0,99 | 216,74 |
| INSUMO | 4721 | SINAPI | PEDRA BRITADA N. 1 (9,5 A 19 MM) POSTO PEDREIRA/FORNECEDOR, SEM FRETE | M3 | 0,5971 | 248,89 | 148,61 |
| COMPOSICAO | 88316 | SINAPI | SERVENTE COM ENCARGOS COMPLEMENTARES | H | 6,2858 | 21,36 | 134,26 |
| TOTAL SEM BDI - 94974 | | | | | | | 576,45 |

| CLASSE/TIPO | CÓDIGO | FONTE | DESCRIÇÃO | UNID. | COEF. | P. UNIT. (R\$) | TOTAL (R\$) |
|-----------------------------|--------|--------|---|-------|-------|----------------|---------------|
| CHOR | 5940 | SINAPI | PÁ CARREGADEIRA SOBRE RODAS, POTÊNCIA LÍQUIDA 128 HP, CAPACIDADE DA CAÇAMBA 1,7 A 2,8 M3, PESO OPERACIONAL 11632 KG - CHP DIURNO. AF_06/2014 | CHP | | 169,13 | |
| COMPOSICAO | 53857 | SINAPI | PÁ CARREGADEIRA SOBRE RODAS, POTÊNCIA LÍQUIDA 128 HP, CAPACIDADE DA CAÇAMBA 1,7 A 2,8 M3, PESO OPERACIONAL 11632 KG - MANUTENÇÃO. AF_06/2014 | H | 1 | 46,55 | 46,55 |
| COMPOSICAO | 53858 | SINAPI | PÁ CARREGADEIRA SOBRE RODAS, POTÊNCIA LÍQUIDA 128 HP, CAPACIDADE DA CAÇAMBA 1,7 A 2,8 M3, PESO OPERACIONAL 11632 KG - MATERIAIS NA OPERAÇÃO. AF_06/2014 | H | 1 | 46,14 | 46,14 |
| COMPOSICAO | 88301 | SINAPI | OPERADOR DE PÁ CARREGADEIRA COM ENCARGOS COMPLEMENTARES | H | 1 | 29,36 | 29,36 |
| COMPOSICAO | 89128 | SINAPI | PÁ CARREGADEIRA SOBRE RODAS, POTÊNCIA LÍQUIDA 128 HP, CAPACIDADE DA CAÇAMBA 1,7 A 2,8 M3, PESO OPERACIONAL 11632 KG - DEPRECIÇÃO. AF_06/2014 | H | 1 | 37,24 | 37,24 |
| COMPOSICAO | 89129 | SINAPI | PÁ CARREGADEIRA SOBRE RODAS, POTÊNCIA LÍQUIDA 128 HP, CAPACIDADE DA CAÇAMBA 1,7 A 2,8 M3, PESO OPERACIONAL 11632 KG - JUROS. AF_06/2014 | H | 1 | 9,84 | 9,84 |
| TOTAL SEM BDI - 5940 | | | | | | | 169,13 |

| CLASSE/TIPO | CÓDIGO | FONTE | DESCRIÇÃO | UNID. | COEF. | P. UNIT. (R\$) | TOTAL (R\$) |
|-----------------------------|--------|--------|--|-------|-------|----------------|--------------|
| CHOR | 5942 | SINAPI | PÁ CARREGADEIRA SOBRE RODAS, POTÊNCIA LÍQUIDA 128 HP, CAPACIDADE DA CAÇAMBA 1,7 A 2,8 M3, PESO OPERACIONAL 11632 KG - CHI DIURNO. AF_06/2014 | CHI | | 76,44 | |
| COMPOSICAO | 88301 | SINAPI | OPERADOR DE PÁ CARREGADEIRA COM ENCARGOS COMPLEMENTARES | H | 1 | 29,36 | 29,36 |
| COMPOSICAO | 89128 | SINAPI | PÁ CARREGADEIRA SOBRE RODAS, POTÊNCIA LÍQUIDA 128 HP, CAPACIDADE DA CAÇAMBA 1,7 A 2,8 M3, PESO OPERACIONAL 11632 KG - DEPRECIÇÃO. AF_06/2014 | H | 1 | 37,24 | 37,24 |
| COMPOSICAO | 89129 | SINAPI | PÁ CARREGADEIRA SOBRE RODAS, POTÊNCIA LÍQUIDA 128 HP, CAPACIDADE DA CAÇAMBA 1,7 A 2,8 M3, PESO OPERACIONAL 11632 KG - JUROS. AF_06/2014 | H | 1 | 9,84 | 9,84 |
| TOTAL SEM BDI - 5942 | | | | | | | 76,44 |

| CLASSE/TIPO | CÓDIGO | FONTE | DESCRIÇÃO | UNID. | COEF. | P. UNIT. (R\$) | TOTAL (R\$) |
|------------------------------|--------|--------|---|-------|-------|----------------|--------------|
| SEDI | 88278 | SINAPI | MONTADOR DE ESTRUTURA METÁLICA COM ENCARGOS COMPLEMENTARES | H | | 24,15 | |
| INSUMO | 37370 | SINAPI | ALIMENTAÇÃO - HORISTA (COLETADO CAIXA - ENCARGOS COMPLEMENTARES) | H | 1 | 2,39 | 2,39 |
| INSUMO | 37371 | SINAPI | TRANSPORTE - HORISTA (COLETADO CAIXA - ENCARGOS COMPLEMENTARES) | H | 1 | 0,61 | 0,61 |
| INSUMO | 37372 | SINAPI | EXAMES - HORISTA (COLETADO CAIXA - ENCARGOS COMPLEMENTARES) | H | 1 | 1,34 | 1,34 |
| INSUMO | 37373 | SINAPI | SEGURO - HORISTA (COLETADO CAIXA - ENCARGOS COMPLEMENTARES) | H | 1 | 0,04 | 0,04 |
| INSUMO | 43464 | SINAPI | FERRAMENTAS - FAMÍLIA OPERADOR ESCAVADEIRA - HORISTA (ENCARGOS COMPLEMENTARES - COLETADO CAIXA) | H | 1 | 0,01 | 0,01 |
| INSUMO | 43488 | SINAPI | EPI - FAMÍLIA OPERADOR ESCAVADEIRA - HORISTA (ENCARGOS COMPLEMENTARES - COLETADO CAIXA) | H | 1 | 0,86 | 0,86 |
| INSUMO | 44497 | SINAPI | MONTADOR DE ESTRUTURAS METÁLICAS HORISTA | H | 1 | 18,66 | 18,66 |
| COMPOSICAO | 95344 | SINAPI | CURSO DE CAPACITAÇÃO PARA MONTADOR DE ESTRUTURA METÁLICA (ENCARGOS COMPLEMENTARES) - HORISTA | H | 1 | 0,24 | 0,24 |
| TOTAL SEM BDI - 88278 | | | | | | | 24,15 |

| CLASSE/TIPO | CÓDIGO | FONTE | DESCRIÇÃO | UNID. | COEF. | P. UNIT. (R\$) | TOTAL (R\$) |
|------------------------------|--------|--------|--|-------|-------|----------------|--------------|
| SEDI | 88267 | SINAPI | ENCANADOR OU BOMBEIRO HIDRÁULICO COM ENCARGOS COMPLEMENTARES | H | | 26,59 | |
| INSUMO | 2696 | SINAPI | ENCANADOR OU BOMBEIRO HIDRÁULICO (HORISTA) | H | 1 | 20,42 | 20,42 |
| INSUMO | 37370 | SINAPI | ALIMENTAÇÃO - HORISTA (COLETADO CAIXA - ENCARGOS COMPLEMENTARES) | H | 1 | 2,39 | 2,39 |
| INSUMO | 37371 | SINAPI | TRANSPORTE - HORISTA (COLETADO CAIXA - ENCARGOS COMPLEMENTARES) | H | 1 | 0,61 | 0,61 |
| INSUMO | 37372 | SINAPI | EXAMES - HORISTA (COLETADO CAIXA - ENCARGOS COMPLEMENTARES) | H | 1 | 1,34 | 1,34 |
| INSUMO | 37373 | SINAPI | SEGURO - HORISTA (COLETADO CAIXA - ENCARGOS COMPLEMENTARES) | H | 1 | 0,04 | 0,04 |
| INSUMO | 43461 | SINAPI | FERRAMENTAS - FAMÍLIA ENCANADOR - HORISTA (ENCARGOS COMPLEMENTARES - COLETADO CAIXA) | H | 1 | 0,31 | 0,31 |
| INSUMO | 43485 | SINAPI | EPI - FAMÍLIA ENCANADOR - HORISTA (ENCARGOS COMPLEMENTARES - COLETADO CAIXA) | H | 1 | 1,06 | 1,06 |
| COMPOSICAO | 95335 | SINAPI | CURSO DE CAPACITAÇÃO PARA ENCANADOR OU BOMBEIRO HIDRÁULICO (ENCARGOS COMPLEMENTARES) - HORISTA | H | 1 | 0,42 | 0,42 |
| TOTAL SEM BDI - 88267 | | | | | | | 26,59 |

| CLASSE/TIPO | CÓDIGO | FONTE | DESCRIÇÃO | UNID. | COEF. | P. UNIT. (R\$) | TOTAL (R\$) |
|-------------|--------|--------|---|-------|-------|----------------|-------------|
| SEDI | 88256 | SINAPI | AZULEJISTA OU LADRILHISTA COM ENCARGOS COMPLEMENTARES | H | | 25,85 | |
| INSUMO | 4760 | SINAPI | AZULEJISTA OU LADRILHEIRO (HORISTA) | H | 1 | 19,09 | 19,09 |
| INSUMO | 37370 | SINAPI | ALIMENTAÇÃO - HORISTA (COLETADO CAIXA - ENCARGOS COMPLEMENTARES) | H | 1 | 2,39 | 2,39 |
| INSUMO | 37371 | SINAPI | TRANSPORTE - HORISTA (COLETADO CAIXA - ENCARGOS COMPLEMENTARES) | H | 1 | 0,61 | 0,61 |
| INSUMO | 37372 | SINAPI | EXAMES - HORISTA (COLETADO CAIXA - ENCARGOS COMPLEMENTARES) | H | 1 | 1,34 | 1,34 |
| INSUMO | 37373 | SINAPI | SEGURO - HORISTA (COLETADO CAIXA - ENCARGOS COMPLEMENTARES) | H | 1 | 0,04 | 0,04 |
| INSUMO | 43465 | SINAPI | FERRAMENTAS - FAMÍLIA PEDREIRO - HORISTA (ENCARGOS COMPLEMENTARES - COLETADO CAIXA) | H | 1 | 0,82 | 0,82 |

MUNICÍPIO DE SANTA ROSA DO PIAUÍ - PI
ADEQUAÇÃO DO CENTRO ADMINISTRATIVO PARA FUNCIONAMENTO DA ESCOLA MUNICIPAL FRANCISCO JOSÉ DOS SANTOS DE SANTA ROSA DO PIAUÍ/PI.
PLANILHA DE COMPOSIÇÕES UNITÁRIAS AUXILIARES - NÍVEL 1

| DATA BASE: SINAPI PI 12/2024, SEINFRA CE 28, ORSE SE 11/2024, SICRO PI 10/2024, SEM DESONERAÇÃO | | | | | | LEIS SOCIAIS (%): | 113,33 | BDI (%): | 24,00 |
|---|------------|--------|--|-------|----------|-------------------|-------------|----------|-------|
| INSUMO | 43489 | SINAPI | EPI - FAMILIA PEDREIRO - HORISTA (ENCARGOS COMPLEMENTARES - COLETADO CAIXA) | H | 1 | 1,24 | 1,24 | | |
| COMPOSICAO | 95324 | SINAPI | CURSO DE CAPACITAÇÃO PARA AZULEJISTA OU LADRILHISTA (ENCARGOS COMPLEMENTARES) - HORISTA | H | 1 | 0,32 | 0,32 | | |
| TOTAL SEM BDI - 88256 | | | | | | | | 25,85 | |
| CLASSE/TIPO | CÓDIGO | FONTE | DESCRIÇÃO | UNID. | COEF. | P. UNIT. (R\$) | TOTAL (R\$) | | |
| SEDI | 95402 | SINAPI | CURSO DE CAPACITAÇÃO PARA ENGENHEIRO CIVIL DE OBRA JÚNIOR (ENCARGOS COMPLEMENTARES) - HORISTA | H | | 1,98 | | | |
| INSUMO | 2706 | SINAPI | ENGENHEIRO CIVIL DE OBRA JUNIOR (HORISTA) | H | 0,01699 | 117,03 | 1,98 | | |
| TOTAL SEM BDI - 95402 | | | | | | | | 1,98 | |
| CLASSE/TIPO | CÓDIGO | FONTE | DESCRIÇÃO | UNID. | COEF. | P. UNIT. (R\$) | TOTAL (R\$) | | |
| SEDI | 95405 | SINAPI | CURSO DE CAPACITAÇÃO PARA MESTRE DE OBRAS (ENCARGOS COMPLEMENTARES) - HORISTA | H | | 1,22 | | | |
| INSUMO | 4069 | SINAPI | MESTRE DE OBRAS (HORISTA) | H | 0,02442 | 49,96 | 1,22 | | |
| TOTAL SEM BDI - 95405 | | | | | | | | 1,22 | |
| CLASSE/TIPO | CÓDIGO | FONTE | DESCRIÇÃO | UNID. | COEF. | P. UNIT. (R\$) | TOTAL (R\$) | | |
| SEDI | 95392 | SINAPI | CURSO DE CAPACITAÇÃO PARA ALMOXARIFE (ENCARGOS COMPLEMENTARES) - HORISTA | H | | 0,11 | | | |
| INSUMO | 253 | SINAPI | ALMOXARIFE (HORISTA) | H | 0,00586 | 20,44 | 0,11 | | |
| TOTAL SEM BDI - 95392 | | | | | | | | 0,11 | |
| CLASSE/TIPO | CÓDIGO | FONTE | DESCRIÇÃO | UNID. | COEF. | P. UNIT. (R\$) | TOTAL (R\$) | | |
| SEDI | 95323 | SINAPI | CURSO DE CAPACITAÇÃO PARA AUXILIAR TÉCNICO DE ENGENHARIA (ENCARGOS COMPLEMENTARES) - HORISTA | H | | 0,21 | | | |
| INSUMO | 532 | SINAPI | AUXILIAR TÉCNICO / ASSISTENTE DE ENGENHARIA (HORISTA) | H | 0,00957 | 22,52 | 0,21 | | |
| TOTAL SEM BDI - 95323 | | | | | | | | 0,21 | |
| CLASSE/TIPO | CÓDIGO | FONTE | DESCRIÇÃO | UNID. | COEF. | P. UNIT. (R\$) | TOTAL (R\$) | | |
| SEDI | 10549/ORSE | ORSE | ENCARGOS COMPLEMENTARES - SERVENTE | H | | 3,87 | | | |
| INSUMO | 00158/ORSE | ORSE | ALMOÇO (PARTICIPAÇÃO DO EMPREGADOR) | UN | 0,1018 | 14,00 | 1,42 | | |
| INSUMO | 00941/ORSE | ORSE | FARDAMENTO COM MANGAS CURTA | UN | 0,0015 | 192,62 | 0,28 | | |
| INSUMO | 01651/ORSE | ORSE | ÓCULOS BRANCO PROTEÇÃO | PR | 0,0008 | 6,70 | 0,00 | | |
| INSUMO | 02378/ORSE | ORSE | VALE TRANSPORTE | UN | 0,0941 | 4,50 | 0,42 | | |
| INSUMO | 04728/ORSE | ORSE | TALHADREIRA CHATA 10" | UN | 0,0003 | 18,58 | 0,00 | | |
| INSUMO | 04729/ORSE | ORSE | MARRETA 1 KG COM CABO | UN | 0,0001 | 37,80 | 0,00 | | |
| INSUMO | 10362/ORSE | ORSE | SEGURO DE VIDA E ACIDENTE EM GRUPO | UN | 0,0045 | 12,54 | 0,05 | | |
| INSUMO | 10492/ORSE | ORSE | CESTA BÁSICA | UN | 0,0045 | 190,00 | 0,85 | | |
| INSUMO | 10517/ORSE | ORSE | EXAMES ADMISSIONAIS/DEMISSONAIS (CHECKUP) | CJ | 0,0004 | 300,00 | 0,12 | | |
| INSUMO | 10596/ORSE | ORSE | PROTETOR AURICULAR | UN | 0,0045 | 4,90 | 0,02 | | |
| INSUMO | 10599/ORSE | ORSE | PROTETOR SOLAR FPS 30 COM 120ML | UN | 0,0018 | 18,00 | 0,03 | | |
| INSUMO | 10761/ORSE | ORSE | REFEIÇÃO - CAFÉ DA MANHÃ (CAFÉ COM LEITE E DOIS PÃES COM MANTEIGA) | UN | 0,1018 | 5,00 | 0,50 | | |
| INSUMO | 10788/ORSE | ORSE | PÁ QUADRADADA | UN | 0,0002 | 36,90 | 0,00 | | |
| INSUMO | 2711 | SINAPI | CARRINHO DE MAO, EM ACO, COM CAPACIDADE DE *45 A 65* L / *100* KG, PNEU COM CAMARA | UN | 0,0002 | 369,90 | 0,07 | | |
| INSUMO | 12892 | SINAPI | LUVA RASPA DE COURO, CANO CURTO (PUNHO *7* CM) | PAR | 0,0023 | 16,54 | 0,03 | | |
| INSUMO | 12893 | SINAPI | BOTA DE SEGURANCA COM BIQUEIRA DE ACO E COLARINHO ACOLCHOADO | PAR | 0,0008 | 88,22 | 0,07 | | |
| INSUMO | 12894 | SINAPI | CAPA PARA CHUVA EM PVC COM FORRO DE POLIESTER, COM CAPUZ (AMARELA OU AZUL) | UN | 0,0002 | 23,89 | 0,00 | | |
| INSUMO | 12895 | SINAPI | CAPACETE DE SEGURANCA ABA FRONTAL COM SUSPENSÃO DE POLIETILENO, SEM JUGULAR (CLASSE B) | UN | 0,0006 | 18,38 | 0,01 | | |
| TOTAL SEM BDI - 10549/ORSE | | | | | | | | 3,87 | |
| CLASSE/TIPO | CÓDIGO | FONTE | DESCRIÇÃO | UNID. | COEF. | P. UNIT. (R\$) | TOTAL (R\$) | | |
| SEDI | 88309 | SINAPI | PEDREIRO COM ENCARGOS COMPLEMENTARES | H | | 25,99 | | | |
| INSUMO | 4750 | SINAPI | PEDREIRO (HORISTA) | H | 1 | 19,09 | 19,09 | | |
| INSUMO | 37370 | SINAPI | ALIMENTACAO - HORISTA (COLETADO CAIXA - ENCARGOS COMPLEMENTARES) | H | 1 | 2,39 | 2,39 | | |
| INSUMO | 37371 | SINAPI | TRANSPORTE - HORISTA (COLETADO CAIXA - ENCARGOS COMPLEMENTARES) | H | 1 | 0,61 | 0,61 | | |
| INSUMO | 37372 | SINAPI | EXAMES - HORISTA (COLETADO CAIXA - ENCARGOS COMPLEMENTARES) | H | 1 | 1,34 | 1,34 | | |
| INSUMO | 37373 | SINAPI | SEGURO - HORISTA (COLETADO CAIXA - ENCARGOS COMPLEMENTARES) | H | 1 | 0,04 | 0,04 | | |
| INSUMO | 43465 | SINAPI | FERRAMENTAS - FAMILIA PEDREIRO - HORISTA (ENCARGOS COMPLEMENTARES - COLETADO CAIXA) | H | 1 | 0,82 | 0,82 | | |
| INSUMO | 43489 | SINAPI | EPI - FAMILIA PEDREIRO - HORISTA (ENCARGOS COMPLEMENTARES - COLETADO CAIXA) | H | 1 | 1,24 | 1,24 | | |
| COMPOSICAO | 95371 | SINAPI | CURSO DE CAPACITAÇÃO PARA PEDREIRO (ENCARGOS COMPLEMENTARES) - HORISTA | H | 1 | 0,46 | 0,46 | | |
| TOTAL SEM BDI - 88309 | | | | | | | | 25,99 | |
| CLASSE/TIPO | CÓDIGO | FONTE | DESCRIÇÃO | UNID. | COEF. | P. UNIT. (R\$) | TOTAL (R\$) | | |
| FUES | 94968 | SINAPI | CONCRETO MAGRO PARA LASTRO, TRAÇO 1:4,5:4,5 (EM MASSA SECA DE CIMENTO/ AREIA MÉDIA/ BRITA 1) - PREPARO MECÂNICO COM BETONEIRA 600 L. AF_05/2021 | M3 | | 520,93 | | | |
| INSUMO | 370 | SINAPI | AREIA MEDIA - POSTO JAZIDA/FORNECEDOR (RETIRADO NA JAZIDA, SEM TRANSPORTE) | M3 | 0,8325 | 90,00 | 74,92 | | |
| INSUMO | 1379 | SINAPI | CIMENTO PORTLAND COMPOSTO CP II-32 | KG | 213,4531 | 0,99 | 211,31 | | |
| INSUMO | 4721 | SINAPI | PEDRA BRITADA N. 1 (9,5 A 19 MM) POSTO PEDREIRA/FORNECEDOR, SEM FRETE | M3 | 0,5821 | 248,89 | 144,87 | | |
| COMPOSICAO | 88316 | SINAPI | SERVENTE COM ENCARGOS COMPLEMENTARES | H | 2,1058 | 21,36 | 44,97 | | |
| COMPOSICAO | 88377 | SINAPI | OPERADOR DE BETONEIRA ESTACIONÁRIA/MISTURADOR COM ENCARGOS COMPLEMENTARES | H | 1,3315 | 29,36 | 39,09 | | |
| COMPOSICAO | 89225 | SINAPI | BETONEIRA CAPACIDADE NOMINAL DE 600 L, CAPACIDADE DE MISTURA 360 L, MOTOR ELÉTRICO TRIFÁSICO POTÊNCIA DE 4 CV, SEM CARREGADOR - CHP DIURNO. AF_05/2023 | CHP | 0,6853 | 6,54 | 4,48 | | |
| COMPOSICAO | 89226 | SINAPI | BETONEIRA CAPACIDADE NOMINAL DE 600 L, CAPACIDADE DE MISTURA 360 L, MOTOR ELÉTRICO TRIFÁSICO POTÊNCIA DE 4 CV, SEM CARREGADOR - CHI DIURNO. AF_05/2023 | CHI | 0,6462 | 2,00 | 1,29 | | |
| TOTAL SEM BDI - 94968 | | | | | | | | 520,93 | |
| CLASSE/TIPO | CÓDIGO | FONTE | DESCRIÇÃO | UNID. | COEF. | P. UNIT. (R\$) | TOTAL (R\$) | | |
| SEDI | 88238 | SINAPI | AJUDANTE DE ARMADOR COM ENCARGOS COMPLEMENTARES | H | | 22,02 | | | |
| INSUMO | 6114 | SINAPI | AJUDANTE DE ARMADOR (HORISTA) | H | 1 | 15,38 | 15,38 | | |

MUNICÍPIO DE SANTA ROSA DO PIAUI - PI
ADEQUAÇÃO DO CENTRO ADMINISTRATIVO PARA FUNCIONAMENTO DA ESCOLA MUNICIPAL FRANCISCO JOSÉ DOS SANTOS DE SANTA ROSA DO PIAUI/PI.
PLANILHA DE COMPOSIÇÕES UNITÁRIAS AUXILIARES - NÍVEL 1

| DATA BASE: SINAPI PI 12/2024, SEINFRA CE 28, ORSE SE 11/2024, SICRO PI 10/2024, SEM DESONERAÇÃO | | | | | | LEIS SOCIAIS (%): | 113,33 | BDI (%): | 24,00 |
|---|-------|--------|---|---|---|-------------------|--------|--------------|-------|
| INSUMO | 37370 | SINAPI | ALIMENTAÇÃO HORISTA (COLETADO CAIXA - ENCARGOS COMPLEMENTARES) | H | 1 | 2,39 | 2,39 | | |
| INSUMO | 37371 | SINAPI | TRANSPORTE - HORISTA (COLETADO CAIXA - ENCARGOS COMPLEMENTARES) | H | 1 | 0,61 | 0,61 | | |
| INSUMO | 37372 | SINAPI | EXAMES - HORISTA (COLETADO CAIXA - ENCARGOS COMPLEMENTARES) | H | 1 | 1,34 | 1,34 | | |
| INSUMO | 37373 | SINAPI | SEGURO - HORISTA (COLETADO CAIXA - ENCARGOS COMPLEMENTARES) | H | 1 | 0,04 | 0,04 | | |
| INSUMO | 43465 | SINAPI | FERRAMENTAS - FAMILIA PEDREIRO - HORISTA (ENCARGOS COMPLEMENTARES - COLETADO CAIXA) | H | 1 | 0,82 | 0,82 | | |
| INSUMO | 43489 | SINAPI | EPI - FAMILIA PEDREIRO - HORISTA (ENCARGOS COMPLEMENTARES - COLETADO CAIXA) | H | 1 | 1,24 | 1,24 | | |
| COMPOSICAO | 95308 | SINAPI | CURSO DE CAPACITAÇÃO PARA AJUDANTE DE ARMADOR (ENCARGOS COMPLEMENTARES) - HORISTA | H | 1 | 0,20 | 0,20 | | |
| TOTAL SEM BDI - 88238 | | | | | | | | 22,02 | |

| CLASSE/TIPO | CÓDIGO | FONTE | DESCRIÇÃO | UNID. | COEF. | P. UNIT. (R\$) | TOTAL (R\$) | |
|------------------------------|--------|--------|---|-------|-------|----------------|-------------|--------------|
| SEDI | 88245 | SINAPI | ARMADOR COM ENCARGOS COMPLEMENTARES | H | | 25,78 | | |
| INSUMO | 378 | SINAPI | ARMADOR (HORISTA) | H | 1 | 19,09 | 19,09 | |
| INSUMO | 37370 | SINAPI | ALIMENTAÇÃO - HORISTA (COLETADO CAIXA - ENCARGOS COMPLEMENTARES) | H | 1 | 2,39 | 2,39 | |
| INSUMO | 37371 | SINAPI | TRANSPORTE - HORISTA (COLETADO CAIXA - ENCARGOS COMPLEMENTARES) | H | 1 | 0,61 | 0,61 | |
| INSUMO | 37372 | SINAPI | EXAMES - HORISTA (COLETADO CAIXA - ENCARGOS COMPLEMENTARES) | H | 1 | 1,34 | 1,34 | |
| INSUMO | 37373 | SINAPI | SEGURO - HORISTA (COLETADO CAIXA - ENCARGOS COMPLEMENTARES) | H | 1 | 0,04 | 0,04 | |
| INSUMO | 43465 | SINAPI | FERRAMENTAS - FAMILIA PEDREIRO - HORISTA (ENCARGOS COMPLEMENTARES - COLETADO CAIXA) | H | 1 | 0,82 | 0,82 | |
| INSUMO | 43489 | SINAPI | EPI - FAMILIA PEDREIRO - HORISTA (ENCARGOS COMPLEMENTARES - COLETADO CAIXA) | H | 1 | 1,24 | 1,24 | |
| COMPOSICAO | 95314 | SINAPI | CURSO DE CAPACITAÇÃO PARA ARMADOR (ENCARGOS COMPLEMENTARES) - HORISTA | H | 1 | 0,25 | 0,25 | |
| TOTAL SEM BDI - 88245 | | | | | | | | 25,78 |

| CLASSE/TIPO | CÓDIGO | FONTE | DESCRIÇÃO | UNID. | COEF. | P. UNIT. (R\$) | TOTAL (R\$) | |
|------------------------------|--------|--------|--|-------|--------|----------------|-------------|-------------|
| FUJES | 92803 | SINAPI | CORTE E DOBRA DE AÇO CA-50, DIÂMETRO DE 10,0 MM. AF_06/2022 | KG | | 9,98 | | |
| INSUMO | 34 | SINAPI | ACO CA-50, 10,0 MM, VERGALHAO | KG | 1,11 | 8,77 | 9,73 | |
| COMPOSICAO | 88238 | SINAPI | AJUDANTE DE ARMADOR COM ENCARGOS COMPLEMENTARES | H | 0,0014 | 22,02 | 0,03 | |
| COMPOSICAO | 88245 | SINAPI | ARMADOR COM ENCARGOS COMPLEMENTARES | H | 0,0088 | 25,78 | 0,22 | |
| TOTAL SEM BDI - 92803 | | | | | | | | 9,98 |

| CLASSE/TIPO | CÓDIGO | FONTE | DESCRIÇÃO | UNID. | COEF. | P. UNIT. (R\$) | TOTAL (R\$) | |
|------------------------------|--------|--------|---|-------|--------|----------------|-------------|--------------|
| FUJES | 92800 | SINAPI | CORTE E DOBRA DE AÇO CA-60, DIÂMETRO DE 5,0 MM. AF_06/2022 | KG | | 10,57 | | |
| INSUMO | 43059 | SINAPI | ACO CA-60, 4,2 MM, OU 5,0 MM, OU 6,0 MM, OU 7,0 MM, VERGALHAO | KG | 1,07 | 8,30 | 8,88 | |
| COMPOSICAO | 88238 | SINAPI | AJUDANTE DE ARMADOR COM ENCARGOS COMPLEMENTARES | H | 0,0095 | 22,02 | 0,20 | |
| COMPOSICAO | 88245 | SINAPI | ARMADOR COM ENCARGOS COMPLEMENTARES | H | 0,0581 | 25,78 | 1,49 | |
| TOTAL SEM BDI - 92800 | | | | | | | | 10,57 |

| CLASSE/TIPO | CÓDIGO | FONTE | DESCRIÇÃO | UNID. | COEF. | P. UNIT. (R\$) | TOTAL (R\$) | |
|------------------------------|--------|--------|---|-------|-------|----------------|-------------|--------------|
| SEDI | 88377 | SINAPI | OPERADOR DE BETONEIRA ESTACIONÁRIA/MISTURADOR COM ENCARGOS COMPLEMENTARES | H | | 29,36 | | |
| INSUMO | 37370 | SINAPI | ALIMENTAÇÃO - HORISTA (COLETADO CAIXA - ENCARGOS COMPLEMENTARES) | H | 1 | 2,39 | 2,39 | |
| INSUMO | 37371 | SINAPI | TRANSPORTE - HORISTA (COLETADO CAIXA - ENCARGOS COMPLEMENTARES) | H | 1 | 0,61 | 0,61 | |
| INSUMO | 37372 | SINAPI | EXAMES - HORISTA (COLETADO CAIXA - ENCARGOS COMPLEMENTARES) | H | 1 | 1,34 | 1,34 | |
| INSUMO | 37373 | SINAPI | SEGURO - HORISTA (COLETADO CAIXA - ENCARGOS COMPLEMENTARES) | H | 1 | 0,04 | 0,04 | |
| INSUMO | 37666 | SINAPI | OPERADOR DE BETONEIRA ESTACIONARIA / MISTURADOR (HORISTA) | H | 1 | 23,89 | 23,89 | |
| INSUMO | 43464 | SINAPI | FERRAMENTAS - FAMILIA OPERADOR ESCAVADEIRA - HORISTA (ENCARGOS COMPLEMENTARES - COLETADO CAIXA) | H | 1 | 0,01 | 0,01 | |
| INSUMO | 43488 | SINAPI | EPI - FAMILIA OPERADOR ESCAVADEIRA - HORISTA (ENCARGOS COMPLEMENTARES - COLETADO CAIXA) | H | 1 | 0,86 | 0,86 | |
| COMPOSICAO | 95389 | SINAPI | CURSO DE CAPACITAÇÃO PARA OPERADOR DE BETONEIRA ESTACIONÁRIA/MISTURADOR (ENCARGOS COMPLEMENTARES) - HORISTA | H | 1 | 0,22 | 0,22 | |
| TOTAL SEM BDI - 88377 | | | | | | | | 29,36 |

| CLASSE/TIPO | CÓDIGO | FONTE | DESCRIÇÃO | UNID. | COEF. | P. UNIT. (R\$) | TOTAL (R\$) | |
|------------------------------|--------|--------|---|-------|-------|----------------|-------------|-------------|
| CHOR | 88830 | SINAPI | BETONEIRA CAPACIDADE NOMINAL DE 400 L, CAPACIDADE DE MISTURA 280 L, MOTOR ELÉTRICO TRIFÁSICO POTÊNCIA DE 2 CV, SEM CARREGADOR - CHP DIURNO. AF_05/2023 | CHP | | 2,30 | | |
| COMPOSICAO | 88826 | SINAPI | BETONEIRA CAPACIDADE NOMINAL DE 400 L, CAPACIDADE DE MISTURA 280 L, MOTOR ELÉTRICO TRIFÁSICO POTÊNCIA DE 2 CV, SEM CARREGADOR - DEPRECIAÇÃO. AF_05/2023 | H | 1 | 0,40 | 0,40 | |
| COMPOSICAO | 88827 | SINAPI | BETONEIRA CAPACIDADE NOMINAL DE 400 L, CAPACIDADE DE MISTURA 280 L, MOTOR ELÉTRICO TRIFÁSICO POTÊNCIA DE 2 CV, SEM CARREGADOR - JUROS. AF_05/2023 | H | 1 | 0,09 | 0,09 | |
| COMPOSICAO | 88828 | SINAPI | BETONEIRA CAPACIDADE NOMINAL DE 400 L, CAPACIDADE DE MISTURA 280 L, MOTOR ELÉTRICO TRIFÁSICO POTÊNCIA DE 2 CV, SEM CARREGADOR - MANUTENÇÃO. AF_05/2023 | H | 1 | 0,44 | 0,44 | |
| COMPOSICAO | 88829 | SINAPI | BETONEIRA CAPACIDADE NOMINAL DE 400 L, CAPACIDADE DE MISTURA 280 L, MOTOR ELÉTRICO TRIFÁSICO POTÊNCIA DE 2 CV, SEM CARREGADOR - MATERIAIS NA OPERAÇÃO. AF_05/2023 | H | 1 | 1,37 | 1,37 | |
| TOTAL SEM BDI - 88830 | | | | | | | | 2,30 |

| CLASSE/TIPO | CÓDIGO | FONTE | DESCRIÇÃO | UNID. | COEF. | P. UNIT. (R\$) | TOTAL (R\$) |
|-------------|--------|--------|---|-------|-------|----------------|-------------|
| CHOR | 88831 | SINAPI | BETONEIRA CAPACIDADE NOMINAL DE 400 L, CAPACIDADE DE MISTURA 280 L, MOTOR ELÉTRICO TRIFÁSICO POTÊNCIA DE 2 CV, SEM CARREGADOR - CHI DIURNO. AF_05/2023 | CHI | | 0,49 | |

MUNICÍPIO DE SANTA ROSA DO PIAUI - PI
ADEQUAÇÃO DO CENTRO ADMINISTRATIVO PARA FUNCIONAMENTO DA ESCOLA MUNICIPAL FRANCISCO JOSÉ DOS SANTOS DE SANTA ROSA DO PIAUI/PI.
PLANILHA DE COMPOSIÇÕES UNITÁRIAS AUXILIARES - NÍVEL 1

DATA BASE: SINAPI PI 12/2024, SEINFRA CE 28, ORSE SE 11/2024, SICRO PI 10/2024, SEM DESONERAÇÃO

LEIS SOCIAIS (%): 113,33 BDI (%): 24,00

| COMPOSICAO | CODIGO | SINAPI | DESCRIÇÃO | UNID. | COEF. | P. UNIT. (R\$) | TOTAL (R\$) |
|-----------------------|--------|--------|---|-------|-------|----------------|-------------|
| COMPOSICAO | 88826 | SINAPI | BETONEIRA CAPACIDADE NOMINAL DE 400 L, CAPACIDADE DE MISTURA 280 L, MOTOR ELÉTRICO TRIFÁSICO POTÊNCIA DE 2 CV, SEM CARREGADOR - DEPRECIACÃO. AF_05/2023 | H | 1 | 0,40 | 0,40 |
| COMPOSICAO | 88827 | SINAPI | BETONEIRA CAPACIDADE NOMINAL DE 400 L, CAPACIDADE DE MISTURA 280 L, MOTOR ELÉTRICO TRIFÁSICO POTÊNCIA DE 2 CV, SEM CARREGADOR - JUROS. AF_05/2023 | H | 1 | 0,09 | 0,09 |
| TOTAL SEM BDI - 88831 | | | | | | | 0,49 |

| CLASSE/TIPO | CODIGO | FONTE | DESCRIÇÃO | UNID. | COEF. | P. UNIT. (R\$) | TOTAL (R\$) |
|-----------------------|--------------|---------------|---|------------|-------|----------------|-------------|
| CHOR | 90586 | SINAPI | VIBRADOR DE IMERSÃO, DIÂMETRO DE PONTEIRA 45MM, MOTOR ELÉTRICO TRIFÁSICO POTÊNCIA DE 2 CV - CHP DIURNO. AF_06/2015 | CHP | | 1,36 | |
| COMPOSICAO | 90582 | SINAPI | VIBRADOR DE IMERSÃO, DIÂMETRO DE PONTEIRA 45MM, MOTOR ELÉTRICO TRIFÁSICO POTÊNCIA DE 2 CV - DEPRECIACÃO. AF_06/2015 | H | 1 | 0,39 | 0,39 |
| COMPOSICAO | 90583 | SINAPI | VIBRADOR DE IMERSÃO, DIÂMETRO DE PONTEIRA 45MM, MOTOR ELÉTRICO TRIFÁSICO POTÊNCIA DE 2 CV - JUROS. AF_06/2015 | H | 1 | 0,09 | 0,09 |
| COMPOSICAO | 90584 | SINAPI | VIBRADOR DE IMERSÃO, DIÂMETRO DE PONTEIRA 45MM, MOTOR ELÉTRICO TRIFÁSICO POTÊNCIA DE 2 CV - MANUTENÇÃO. AF_06/2015 | H | 1 | 0,31 | 0,31 |
| COMPOSICAO | 90585 | SINAPI | VIBRADOR DE IMERSÃO, DIÂMETRO DE PONTEIRA 45MM, MOTOR ELÉTRICO TRIFÁSICO POTÊNCIA DE 2 CV - MATERIAIS NA OPERAÇÃO. AF_06/2015 | H | 1 | 0,57 | 0,57 |
| TOTAL SEM BDI - 90586 | | | | | | | 1,36 |

| CLASSE/TIPO | CODIGO | FONTE | DESCRIÇÃO | UNID. | COEF. | P. UNIT. (R\$) | TOTAL (R\$) |
|-----------------------|--------------|---------------|---|------------|-------|----------------|-------------|
| CHOR | 90587 | SINAPI | VIBRADOR DE IMERSÃO, DIÂMETRO DE PONTEIRA 45MM, MOTOR ELÉTRICO TRIFÁSICO POTÊNCIA DE 2 CV - CHI DIURNO. AF_06/2015 | CHI | | 0,48 | |
| COMPOSICAO | 90582 | SINAPI | VIBRADOR DE IMERSÃO, DIÂMETRO DE PONTEIRA 45MM, MOTOR ELÉTRICO TRIFÁSICO POTÊNCIA DE 2 CV - DEPRECIACÃO. AF_06/2015 | H | 1 | 0,39 | 0,39 |
| COMPOSICAO | 90583 | SINAPI | VIBRADOR DE IMERSÃO, DIÂMETRO DE PONTEIRA 45MM, MOTOR ELÉTRICO TRIFÁSICO POTÊNCIA DE 2 CV - JUROS. AF_06/2015 | H | 1 | 0,09 | 0,09 |
| TOTAL SEM BDI - 90587 | | | | | | | 0,48 |

| CLASSE/TIPO | CODIGO | FONTE | DESCRIÇÃO | UNID. | COEF. | P. UNIT. (R\$) | TOTAL (R\$) |
|-----------------------|--------------|---------------|--|----------|-------|----------------|-------------|
| SEDI | 88243 | SINAPI | AJUDANTE ESPECIALIZADO COM ENCARGOS COMPLEMENTARES | H | | 22,24 | |
| INSUMO | 242 | SINAPI | AJUDANTE ESPECIALIZADO (HORISTA) | H | 1 | 15,72 | 15,72 |
| INSUMO | 37370 | SINAPI | ALIMENTACAO - HORISTA (COLETADO CAIXA - ENCARGOS COMPLEMENTARES) | H | 1 | 2,39 | 2,39 |
| INSUMO | 37371 | SINAPI | TRANSPORTE - HORISTA (COLETADO CAIXA - ENCARGOS COMPLEMENTARES) | H | 1 | 0,61 | 0,61 |
| INSUMO | 37372 | SINAPI | EXAMES - HORISTA (COLETADO CAIXA - ENCARGOS COMPLEMENTARES) | H | 1 | 1,34 | 1,34 |
| INSUMO | 37373 | SINAPI | SEGURO - HORISTA (COLETADO CAIXA - ENCARGOS COMPLEMENTARES) | H | 1 | 0,04 | 0,04 |
| INSUMO | 43467 | SINAPI | FERRAMENTAS - FAMILIA SERVENTE - HORISTA (ENCARGOS COMPLEMENTARES - COLETADO CAIXA) | H | 1 | 0,61 | 0,61 |
| INSUMO | 43491 | SINAPI | EPI - FAMILIA SERVENTE - HORISTA (ENCARGOS COMPLEMENTARES - COLETADO CAIXA) | H | 1 | 1,33 | 1,33 |
| COMPOSICAO | 95313 | SINAPI | CURSO DE CAPACITAÇÃO PARA AJUDANTE ESPECIALIZADO (ENCARGOS COMPLEMENTARES) - HORISTA | H | 1 | 0,20 | 0,20 |
| TOTAL SEM BDI - 88243 | | | | | | | 22,24 |

| CLASSE/TIPO | CODIGO | FONTE | DESCRIÇÃO | UNID. | COEF. | P. UNIT. (R\$) | TOTAL (R\$) |
|-----------------------|--------------|---------------|---|----------|-------|----------------|-------------|
| SEDI | 88270 | SINAPI | IMPERMEABILIZADOR COM ENCARGOS COMPLEMENTARES | H | | 25,99 | |
| INSUMO | 12873 | SINAPI | IMPERMEABILIZADOR (HORISTA) | H | 1 | 19,09 | 19,09 |
| INSUMO | 37370 | SINAPI | ALIMENTACAO - HORISTA (COLETADO CAIXA - ENCARGOS COMPLEMENTARES) | H | 1 | 2,39 | 2,39 |
| INSUMO | 37371 | SINAPI | TRANSPORTE - HORISTA (COLETADO CAIXA - ENCARGOS COMPLEMENTARES) | H | 1 | 0,61 | 0,61 |
| INSUMO | 37372 | SINAPI | EXAMES - HORISTA (COLETADO CAIXA - ENCARGOS COMPLEMENTARES) | H | 1 | 1,34 | 1,34 |
| INSUMO | 37373 | SINAPI | SEGURO - HORISTA (COLETADO CAIXA - ENCARGOS COMPLEMENTARES) | H | 1 | 0,04 | 0,04 |
| INSUMO | 43465 | SINAPI | FERRAMENTAS - FAMILIA PEDREIRO - HORISTA (ENCARGOS COMPLEMENTARES - COLETADO CAIXA) | H | 1 | 0,82 | 0,82 |
| INSUMO | 43489 | SINAPI | EPI - FAMILIA PEDREIRO - HORISTA (ENCARGOS COMPLEMENTARES - COLETADO CAIXA) | H | 1 | 1,24 | 1,24 |
| COMPOSICAO | 95338 | SINAPI | CURSO DE CAPACITAÇÃO PARA IMPERMEABILIZADOR (ENCARGOS COMPLEMENTARES) - HORISTA | H | 1 | 0,46 | 0,46 |
| TOTAL SEM BDI - 88270 | | | | | | | 25,99 |

| CLASSE/TIPO | CODIGO | FONTE | DESCRIÇÃO | UNID. | COEF. | P. UNIT. (R\$) | TOTAL (R\$) |
|-------------|-------------|---------------|--|------------|-------|----------------|-------------|
| CHOR | 5901 | SINAPI | CAMINHÃO PIPA 10.000 L TRUCADO, PESO BRUTO TOTAL 23.000 KG, CARGA ÚTIL MÁXIMA 15.935 KG, DISTÂNCIA ENTRE EIXOS 4,8 M, POTÊNCIA 230 CV, INCLUSIVE TANQUE DE AÇO PARA TRANSPORTE DE ÁGUA - CHP DIURNO. AF_06/2014 | CHP | | 316,56 | |
| COMPOSICAO | 5763 | SINAPI | CAMINHÃO PIPA 10.000 L TRUCADO, PESO BRUTO TOTAL 23.000 KG, CARGA ÚTIL MÁXIMA 15.935 KG, DISTÂNCIA ENTRE EIXOS 4,8 M, POTÊNCIA 230 CV, INCLUSIVE TANQUE DE AÇO PARA TRANSPORTE DE ÁGUA - MANUTENÇÃO. AF_06/2014 | H | 1 | 51,62 | 51,62 |
| COMPOSICAO | 53831 | SINAPI | CAMINHÃO PIPA 10.000 L TRUCADO, PESO BRUTO TOTAL 23.000 KG, CARGA ÚTIL MÁXIMA 15.935 KG, DISTÂNCIA ENTRE EIXOS 4,8 M, POTÊNCIA 230 CV, INCLUSIVE TANQUE DE AÇO PARA TRANSPORTE DE ÁGUA - MATERIAIS NA OPERAÇÃO. AF_06/2014 | H | 1 | 194,24 | 194,24 |
| COMPOSICAO | 88282 | SINAPI | MOTORISTA DE CAMINHÃO COM ENCARGOS COMPLEMENTARES | H | 1 | 25,80 | 25,80 |
| COMPOSICAO | 91396 | SINAPI | CAMINHÃO PIPA 10.000 L TRUCADO, PESO BRUTO TOTAL 23.000 KG, CARGA ÚTIL MÁXIMA 15.935 KG, DISTÂNCIA ENTRE EIXOS 4,8 M, POTÊNCIA 230 CV, INCLUSIVE TANQUE DE AÇO PARA TRANSPORTE DE ÁGUA - DEPRECIACÃO. AF_06/2014 | H | 1 | 29,11 | 29,11 |

MUNICÍPIO DE SANTA ROSA DO PIAUI - PI
ADEQUAÇÃO DO CENTRO ADMINISTRATIVO PARA FUNCIONAMENTO DA ESCOLA MUNICIPAL FRANCISCO JOSÉ DOS SANTOS DE SANTA ROSA DO PIAUI/PI.
PLANILHA DE COMPOSIÇÕES UNITÁRIAS AUXILIARES - NÍVEL 1

| DATA BASE: SINAPI PI 12/2024, SEINFRA CE 28, ORSE SE 11/2024, SICRO PI 10/2024, SEM DESONERAÇÃO | | | | | | LEIS SOCIAIS (%): | 113,33 | BDI (%): | 24,00 |
|---|-------|--------|---|---|---|-------------------|--------|---------------|-------|
| COMPOSICAO | 91397 | SINAPI | CAMINHÃO PIPA 10.000 L TRUCADO, PESO BRUTO TOTAL 23.000 KG, CARGA ÚTIL MÁXIMA 15.935 KG, DISTÂNCIA ENTRE EIXOS 4,8 M, POTÊNCIA 230 CV, INCLUSIVE TANQUE DE AÇO PARA TRANSPORTE DE ÁGUA - JUROS. AF_06/2014 | H | 1 | 11,25 | 11,25 | | |
| COMPOSICAO | 91398 | SINAPI | CAMINHÃO PIPA 10.000 L TRUCADO, PESO BRUTO TOTAL 23.000 KG, CARGA ÚTIL MÁXIMA 15.935 KG, DISTÂNCIA ENTRE EIXOS 4,8 M, POTÊNCIA 230 CV, INCLUSIVE TANQUE DE AÇO PARA TRANSPORTE DE ÁGUA - IMPOSTOS E SEGUROS. AF_06/2014 | H | 1 | 4,54 | 4,54 | | |
| TOTAL SEM BDI - 5901 | | | | | | | | 316,56 | |

| CLASSE/TIPO | CÓDIGO | FONTE | DESCRIÇÃO | UNID. | COEF. | P. UNIT. (R\$) | TOTAL (R\$) | |
|-----------------------------|-------------|---------------|---|------------|-------|----------------|-------------|--------------|
| CHOR | 5903 | SINAPI | CAMINHÃO PIPA 10.000 L TRUCADO, PESO BRUTO TOTAL 23.000 KG, CARGA ÚTIL MÁXIMA 15.935 KG, DISTÂNCIA ENTRE EIXOS 4,8 M, POTÊNCIA 230 CV, INCLUSIVE TANQUE DE AÇO PARA TRANSPORTE DE ÁGUA - CHI DIURNO. AF_06/2014 | CHI | | 70,70 | | |
| COMPOSICAO | 88282 | SINAPI | MOTORISTA DE CAMINHÃO COM ENCARGOS COMPLEMENTARES | H | 1 | 25,80 | 25,80 | |
| COMPOSICAO | 91396 | SINAPI | CAMINHÃO PIPA 10.000 L TRUCADO, PESO BRUTO TOTAL 23.000 KG, CARGA ÚTIL MÁXIMA 15.935 KG, DISTÂNCIA ENTRE EIXOS 4,8 M, POTÊNCIA 230 CV, INCLUSIVE TANQUE DE AÇO PARA TRANSPORTE DE ÁGUA - DEPRECIÇÃO. AF_06/2014 | H | 1 | 29,11 | 29,11 | |
| COMPOSICAO | 91397 | SINAPI | CAMINHÃO PIPA 10.000 L TRUCADO, PESO BRUTO TOTAL 23.000 KG, CARGA ÚTIL MÁXIMA 15.935 KG, DISTÂNCIA ENTRE EIXOS 4,8 M, POTÊNCIA 230 CV, INCLUSIVE TANQUE DE AÇO PARA TRANSPORTE DE ÁGUA - JUROS. AF_06/2014 | H | 1 | 11,25 | 11,25 | |
| COMPOSICAO | 91398 | SINAPI | CAMINHÃO PIPA 10.000 L TRUCADO, PESO BRUTO TOTAL 23.000 KG, CARGA ÚTIL MÁXIMA 15.935 KG, DISTÂNCIA ENTRE EIXOS 4,8 M, POTÊNCIA 230 CV, INCLUSIVE TANQUE DE AÇO PARA TRANSPORTE DE ÁGUA - IMPOSTOS E SEGUROS. AF_06/2014 | H | 1 | 4,54 | 4,54 | |
| TOTAL SEM BDI - 5903 | | | | | | | | 70,70 |

| CLASSE/TIPO | CÓDIGO | FONTE | DESCRIÇÃO | UNID. | COEF. | P. UNIT. (R\$) | TOTAL (R\$) | |
|------------------------------|--------------|---------------|--|------------|-------|----------------|-------------|--------------|
| CHOR | 91533 | SINAPI | COMPACTADOR DE SOLOS DE PERCUSSÃO (SOQUETE) COM MOTOR A GASOLINA 4 TEMPOS, POTÊNCIA 4 CV - CHP DIURNO. AF_08/2015 | CHP | | 37,75 | | |
| COMPOSICAO | 88297 | SINAPI | OPERADOR DE MÁQUINAS E EQUIPAMENTOS COM ENCARGOS COMPLEMENTARES | H | 1 | 29,45 | 29,45 | |
| COMPOSICAO | 91529 | SINAPI | COMPACTADOR DE SOLOS DE PERCUSSÃO (SOQUETE) COM MOTOR A GASOLINA 4 TEMPOS, POTÊNCIA 4 CV - DEPRECIÇÃO. AF_08/2015 | H | 1 | 0,88 | 0,88 | |
| COMPOSICAO | 91530 | SINAPI | COMPACTADOR DE SOLOS DE PERCUSSÃO (SOQUETE) COM MOTOR A GASOLINA 4 TEMPOS, POTÊNCIA 4 CV - JUROS. AF_08/2015 | H | 1 | 0,23 | 0,23 | |
| COMPOSICAO | 91531 | SINAPI | COMPACTADOR DE SOLOS DE PERCUSSÃO (SOQUETE) COM MOTOR A GASOLINA 4 TEMPOS, POTÊNCIA 4 CV - MANUTENÇÃO. AF_08/2015 | H | 1 | 1,11 | 1,11 | |
| COMPOSICAO | 91532 | SINAPI | COMPACTADOR DE SOLOS DE PERCUSSÃO (SOQUETE) COM MOTOR A GASOLINA 4 TEMPOS, POTÊNCIA 4 CV - MATERIAIS NA OPERAÇÃO. AF_08/2015 | H | 1 | 6,08 | 6,08 | |
| TOTAL SEM BDI - 91533 | | | | | | | | 37,75 |

| CLASSE/TIPO | CÓDIGO | FONTE | DESCRIÇÃO | UNID. | COEF. | P. UNIT. (R\$) | TOTAL (R\$) | |
|------------------------------|--------------|---------------|---|-----------|-------|----------------|-------------|---------------|
| FUES | 92269 | SINAPI | FABRICAÇÃO DE FÓRMA PARA PILARES E ESTRUTURAS SIMILARES, EM MADEIRA SERRADA, E=25 MM. AF_09/2020 | M2 | | 155,93 | | |
| INSUMO | 4517 | SINAPI | SARRAFO *2,5 X 7,5* CM EM PINUS, MISTA OU EQUIVALENTE DA REGIAO - BRUTA | M | 4,432 | 3,59 | 15,91 | |
| INSUMO | 5068 | SINAPI | PREGO DE AÇO POLIDO COM CABECA 17 X 21 (2 X 11) | KG | 0,086 | 20,34 | 1,74 | |
| INSUMO | 6212 | SINAPI | TABUA *2,5 X 30 CM EM PINUS, MISTA OU EQUIVALENTE DA REGIAO - BRUTA | M | 6,53 | 17,04 | 111,27 | |
| COMPOSICAO | 88239 | SINAPI | AJUDANTE DE CARPINTEIRO COM ENCARGOS COMPLEMENTARES | H | 0,143 | 21,94 | 3,13 | |
| COMPOSICAO | 88262 | SINAPI | CARPINTEIRO DE FORMAS COM ENCARGOS COMPLEMENTARES | H | 0,607 | 27,01 | 16,39 | |
| COMPOSICAO | 91692 | SINAPI | SERRA CIRCULAR DE BANCADA COM MOTOR ELÉTRICO POTÊNCIA DE 5HP, COM COIFA PARA DISCO 10" - CHP DIURNO. AF_08/2015 | CHP | 0,05 | 31,16 | 1,55 | |
| COMPOSICAO | 91693 | SINAPI | SERRA CIRCULAR DE BANCADA COM MOTOR ELÉTRICO POTÊNCIA DE 5HP, COM COIFA PARA DISCO 10" - CHI DIURNO. AF_08/2015 | CHI | 0,201 | 29,59 | 5,94 | |
| TOTAL SEM BDI - 92269 | | | | | | | | 155,93 |

| CLASSE/TIPO | CÓDIGO | FONTE | DESCRIÇÃO | UNID. | COEF. | P. UNIT. (R\$) | TOTAL (R\$) | |
|-----------------------------------|-------------------|-------------|---|-----------|-------|----------------|-------------|--------------|
| | 00140/ORSE | ORSE | AÇO CA - 50 Ø 6,3 A 12,5MM, INCLUSIVE CORTE, DOBRAGEM, MONTAGEM E COLOCACAO DE FERRAGENS NAS FORMAS, PARA SUPERESTRUTURAS E FUNDAÇÕES - R1 | KG | | 13,25 | | |
| INSUMO | 00081/ORSE | ORSE | AÇO CA-50 6,3 A 12,5 MM | KG | 1 | 9,32 | 9,32 | |
| INSUMO | 378 | SINAPI | ARMADOR (HORISTA) | H | 0,08 | 19,09 | 1,52 | |
| INSUMO | 6111 | SINAPI | SERVENTE DE OBRAS (HORISTA) | H | 0,08 | 14,69 | 1,17 | |
| INSUMO | 39017 | SINAPI | ESPACADOR / DISTANCIADOR CIRCULAR COM ENTRADA LATERAL, EM PLASTICO, PARA VERGALHAO *4,2 A 12,5* MM, COBRIMENTO 20 MM | UN | 0,4 | 0,22 | 0,08 | |
| INSUMO | 39315 | SINAPI | ESPACADOR / DISTANCIADOR TIPO GARRA DUPLA, EM PLASTICO, COBRIMENTO *20* MM, PARA FERRAGENS DE LAJES E FUNDO DE VIGAS | UN | 0,4 | 0,35 | 0,14 | |
| INSUMO | 43132 | SINAPI | ARAME RECOZIDO 16 BWG, D = 1,65 MM (0,016 KG/M) OU 18 BWG, D = 1,25 MM (0,01 KG/M) | KG | 0,02 | 21,57 | 0,43 | |
| COMPOSICAO | 10549/ORSE | ORSE | ENCARGOS COMPLEMENTARES - SERVENTE | H | 0,08 | 3,87 | 0,30 | |
| COMPOSICAO | 10555/ORSE | ORSE | ENCARGOS COMPLEMENTARES - ARMADOR | H | 0,08 | 3,67 | 0,29 | |
| TOTAL SEM BDI - 00140/ORSE | | | | | | | | 13,25 |

| CLASSE/TIPO | CÓDIGO | FONTE | DESCRIÇÃO | UNID. | COEF. | P. UNIT. (R\$) | TOTAL (R\$) |
|-------------|-------------------|-------------|---|----------|--------|----------------|-------------|
| | 10550/ORSE | ORSE | ENCARGOS COMPLEMENTARES - PEDREIRO | H | | 3,70 | |
| INSUMO | 00158/ORSE | ORSE | ALMOÇO (PARTICIPAÇÃO DO EMPREGADOR) | UN | 0,1018 | 14,00 | 1,42 |
| INSUMO | 00941/ORSE | ORSE | FARDAMENTO COM MANGAS CURTA | UN | 0,0015 | 192,62 | 0,28 |
| INSUMO | 01651/ORSE | ORSE | ÓCULOS BRANCO PROTEÇÃO | PR | 0,0008 | 6,70 | 0,00 |
| INSUMO | 02378/ORSE | ORSE | VALE TRANSPORTE | UN | 0,0654 | 4,50 | 0,29 |
| INSUMO | 04174/ORSE | ORSE | DESEMPENADEIRA DE AÇO LISA, CABO MADEIRA, REF:143, ATLAS OU SIMILAR | UN | 0,0005 | 12,00 | 0,00 |

MUNICÍPIO DE SANTA ROSA DO PIAUI - PI
ADEQUAÇÃO DO CENTRO ADMINISTRATIVO PARA FUNCIONAMENTO DA ESCOLA MUNICIPAL FRANCISCO JOSÉ DOS SANTOS DE SANTA ROSA DO PIAUI/PI.
PLANILHA DE COMPOSIÇÕES UNITÁRIAS AUXILIARES - NÍVEL 1

| DATA BASE: SINAPI PI 12/2024, SEINFRA CE 28, ORSE SE 11/2024, SICRO PI 10/2024, SEM DESONERAÇÃO | | | | | LEIS SOCIAIS (%): | | 113,33 | BDI (%): | | 24,00 |
|---|------------|--------|--|-----|-------------------|--------|--------|----------|------|-------|
| INSUMO | 04722/ORSE | ORSE | COLHER DE PEDREIRO | UN | 0,0004 | 18,80 | | | 0,00 | |
| INSUMO | 10282/ORSE | ORSE | REGUA DE ALUMÍNIO C/ 2,00M (PARA PEDREIRO) | UN | 0,0002 | 46,20 | | | 0,00 | |
| INSUMO | 10362/ORSE | ORSE | SEGURO DE VIDA E ACIDENTE EM GRUPO | UN | 0,0045 | 12,54 | | | 0,05 | |
| INSUMO | 10492/ORSE | ORSE | CESTA BÁSICA | UN | 0,0045 | 190,00 | | | 0,85 | |
| INSUMO | 10517/ORSE | ORSE | EXAMES ADMISSIOAIS/DEMISSIOAIS (CHECKUP) | CJ | 0,0004 | 300,00 | | | 0,12 | |
| INSUMO | 10596/ORSE | ORSE | PROTETOR AURICULAR | UN | 0,0045 | 4,90 | | | 0,02 | |
| INSUMO | 10599/ORSE | ORSE | PROTETOR SOLAR FPS 30 COM 120ML | UN | 0,0018 | 18,00 | | | 0,03 | |
| INSUMO | 10761/ORSE | ORSE | REFEIÇÃO - CAFÉ DA MANHÃ (CAFÉ COM LEITE E DOIS PÃES COM MANTEIGA) | UN | 0,1018 | 5,00 | | | 0,50 | |
| INSUMO | 10789/ORSE | ORSE | NÍVEL DE BOLHÁ DE MADEIRA | UN | 0,0002 | 15,40 | | | 0,00 | |
| INSUMO | 10790/ORSE | ORSE | PRUMO DE FACE | UN | 0,0001 | 25,95 | | | 0,00 | |
| INSUMO | 11243/ORSE | ORSE | MARTELO SEM UNHA | UN | 0,0001 | 28,00 | | | 0,00 | |
| INSUMO | 11245/ORSE | ORSE | DESEMPOLADEIRA DE MADEIRA 12X22 | UN | 0,0007 | 11,60 | | | 0,00 | |
| INSUMO | 11246/ORSE | ORSE | ESCALA MÉTRICA DE BAMBÚ | UN | 0,0007 | 10,22 | | | 0,00 | |
| INSUMO | 11247/ORSE | ORSE | SERRA MÁRMORE | UN | 0,0001 | 327,80 | | | 0,03 | |
| INSUMO | 11264/ORSE | ORSE | MARRETA DE 1/2 KG COM CABO | UN | 0,0002 | 13,52 | | | 0,00 | |
| INSUMO | 11265/ORSE | ORSE | MARTELO DE BORRACHA COM CABO | UN | 0,0004 | 18,75 | | | 0,00 | |
| INSUMO | 12892 | SINAPI | LUVA RASPA DE COURO, CANO CURTO (PUNHO *7* CM) | PAR | 0,0023 | 16,54 | | | 0,03 | |
| INSUMO | 12893 | SINAPI | BOTA DE SEGURANCA COM BIQUEIRA DE ACO E COLARINHO ACOLCHOADO | PAR | 0,0008 | 88,22 | | | 0,07 | |
| INSUMO | 12894 | SINAPI | CAPA PARA CHUVA EM PVC COM FORRO DE POLIESTER, COM CAPUZ (AMARELA OU AZUL) | UN | 0,0002 | 23,89 | | | 0,00 | |
| INSUMO | 12895 | SINAPI | CAPACETE DE SEGURANCA ABA FRONTAL COM SUSPENSÃO DE POLIETILENO, SEM JUGULAR (CLASSE B) | UN | 0,0006 | 18,38 | | | 0,01 | |
| TOTAL SEM BDI - 10550/ORSE | | | | | | | | | | 3,70 |

| CLASSE/TIPO | CÓDIGO | FONTE | DESCRIÇÃO | UNID. | COEF. | P. UNIT. (R\$) | TOTAL (R\$) |
|-----------------------|--------------|---------------|---|-----------|--------|----------------|-------------|
| SEDI | 87292 | SINAPI | ARGAMASSA TRAÇO 1:2:8 (EM VOLUME DE CIMENTO, CAL E AREIA MÉDIA ÚMIDA) PARA EMBOÇO/MASSA ÚNICA/ASSENTAMENTO DE ALVENARIA DE VEDAÇÃO, PREPARO MECÂNICO COM BETONEIRA 400 L. AF_08/2019 | M3 | | 638,21 | |
| INSUMO | 370 | SINAPI | AREIA MEDIA - POSTO JAZIDA/FORNECEDOR (RETIRADO NA JAZIDA, SEM TRANSPORTE) | M3 | 1,16 | 90,00 | 104,40 |
| INSUMO | 1106 | SINAPI | CAL HIDRATADA CH-I PARA ARGAMASSAS | KG | 174,1 | 1,17 | 203,69 |
| INSUMO | 1379 | SINAPI | CIMENTO PORTLAND COMPOSTO CP II-32 | KG | 195,86 | 0,99 | 193,90 |
| COMPOSICAO | 88377 | SINAPI | OPERADOR DE BETONEIRA ESTACIONÁRIA/MISTURADOR COM ENCARGOS COMPLEMENTARES | H | 4,5 | 29,36 | 132,12 |
| COMPOSICAO | 88830 | SINAPI | BETONEIRA CAPACIDADE NOMINAL DE 400 L, CAPACIDADE DE MISTURA 280 L, MOTOR ELÉTRICO TRIFÁSICO POTÊNCIA DE 2 CV, SEM CARREGADOR - CHP DIURNO. AF_05/2023 | CHP | 1,05 | 2,30 | 2,41 |
| COMPOSICAO | 88831 | SINAPI | BETONEIRA CAPACIDADE NOMINAL DE 400 L, CAPACIDADE DE MISTURA 280 L, MOTOR ELÉTRICO TRIFÁSICO POTÊNCIA DE 2 CV, SEM CARREGADOR - CHI DIURNO. AF_05/2023 | CHI | 3,45 | 0,49 | 1,69 |
| TOTAL SEM BDI - 87292 | | | | | | | 638,21 |

| CLASSE/TIPO | CÓDIGO | FONTE | DESCRIÇÃO | UNID. | COEF. | P. UNIT. (R\$) | TOTAL (R\$) |
|-----------------------|--------------|---------------|---|----------|-------|----------------|-------------|
| SEDI | 88274 | SINAPI | MARMORISTA/GRANITEIRO COM ENCARGOS COMPLEMENTARES | H | | 25,78 | |
| INSUMO | 4755 | SINAPI | MARMORISTA / GRANITEIRO (HORISTA) | H | 1 | 19,02 | 19,02 |
| INSUMO | 37370 | SINAPI | ALIMENTAÇÃO - HORISTA (COLETADO CAIXA - ENCARGOS COMPLEMENTARES) | H | 1 | 2,39 | 2,39 |
| INSUMO | 37371 | SINAPI | TRANSPORTE - HORISTA (COLETADO CAIXA - ENCARGOS COMPLEMENTARES) | H | 1 | 0,61 | 0,61 |
| INSUMO | 37372 | SINAPI | EXAMES - HORISTA (COLETADO CAIXA - ENCARGOS COMPLEMENTARES) | H | 1 | 1,34 | 1,34 |
| INSUMO | 37373 | SINAPI | SEGURO - HORISTA (COLETADO CAIXA - ENCARGOS COMPLEMENTARES) | H | 1 | 0,04 | 0,04 |
| INSUMO | 43465 | SINAPI | FERRAMENTAS - FAMILIA PEDREIRO - HORISTA (ENCARGOS COMPLEMENTARES - COLETADO CAIXA) | H | 1 | 0,82 | 0,82 |
| INSUMO | 43489 | SINAPI | EPI - FAMILIA PEDREIRO - HORISTA (ENCARGOS COMPLEMENTARES - COLETADO CAIXA) | H | 1 | 1,24 | 1,24 |
| COMPOSICAO | 95341 | SINAPI | CURSO DE CAPACITAÇÃO PARA MARMORISTA/GRANITEIRO (ENCARGOS COMPLEMENTARES) - HORISTA | H | 1 | 0,32 | 0,32 |
| TOTAL SEM BDI - 88274 | | | | | | | 25,78 |

| CLASSE/TIPO | CÓDIGO | FONTE | DESCRIÇÃO | UNID. | COEF. | P. UNIT. (R\$) | TOTAL (R\$) |
|-----------------------|--------------|---------------|---|-----------|--------|----------------|-------------|
| SEDI | 87369 | SINAPI | ARGAMASSA TRAÇO 1:2:8 (EM VOLUME DE CIMENTO, CAL E AREIA MÉDIA ÚMIDA) PARA EMBOÇO/MASSA ÚNICA/ASSENTAMENTO DE ALVENARIA DE VEDAÇÃO, PREPARO MANUAL. AF_08/2019 | M3 | | 730,50 | |
| INSUMO | 370 | SINAPI | AREIA MEDIA - POSTO JAZIDA/FORNECEDOR (RETIRADO NA JAZIDA, SEM TRANSPORTE) | M3 | 1,14 | 90,00 | 102,60 |
| INSUMO | 1106 | SINAPI | CAL HIDRATADA CH-I PARA ARGAMASSAS | KG | 171,13 | 1,17 | 200,22 |
| INSUMO | 1379 | SINAPI | CIMENTO PORTLAND COMPOSTO CP II-32 | KG | 192,52 | 0,99 | 190,59 |
| COMPOSICAO | 88316 | SINAPI | SERVENTE COM ENCARGOS COMPLEMENTARES | H | 11,1 | 21,36 | 237,09 |
| TOTAL SEM BDI - 87369 | | | | | | | 730,50 |

| CLASSE/TIPO | CÓDIGO | FONTE | DESCRIÇÃO | UNID. | COEF. | P. UNIT. (R\$) | TOTAL (R\$) |
|-----------------------|--------------|---------------|--|----------|-------|----------------|-------------|
| SEDI | 88323 | SINAPI | TELHADISTA COM ENCARGOS COMPLEMENTARES | H | | 26,74 | |
| INSUMO | 12869 | SINAPI | TELHADOR / TELHADISTA (HORISTA) | H | 1 | 20,18 | 20,18 |
| INSUMO | 37370 | SINAPI | ALIMENTAÇÃO - HORISTA (COLETADO CAIXA - ENCARGOS COMPLEMENTARES) | H | 1 | 2,39 | 2,39 |
| INSUMO | 37371 | SINAPI | TRANSPORTE - HORISTA (COLETADO CAIXA - ENCARGOS COMPLEMENTARES) | H | 1 | 0,61 | 0,61 |
| INSUMO | 37372 | SINAPI | EXAMES - HORISTA (COLETADO CAIXA - ENCARGOS COMPLEMENTARES) | H | 1 | 1,34 | 1,34 |
| INSUMO | 37373 | SINAPI | SEGURO - HORISTA (COLETADO CAIXA - ENCARGOS COMPLEMENTARES) | H | 1 | 0,04 | 0,04 |
| INSUMO | 43459 | SINAPI | FERRAMENTAS - FAMILIA CARPINTEIRO DE FORMAS - HORISTA (ENCARGOS COMPLEMENTARES - COLETADO CAIXA) | H | 1 | 0,49 | 0,49 |
| INSUMO | 43483 | SINAPI | EPI - FAMILIA CARPINTEIRO DE FORMAS - HORISTA (ENCARGOS COMPLEMENTARES - COLETADO CAIXA) | H | 1 | 1,43 | 1,43 |
| COMPOSICAO | 95385 | SINAPI | CURSO DE CAPACITAÇÃO PARA TELHADISTA (ENCARGOS COMPLEMENTARES) - HORISTA | H | 1 | 0,26 | 0,26 |
| TOTAL SEM BDI - 88323 | | | | | | | 26,74 |

| CLASSE/TIPO | CÓDIGO | FONTE | DESCRIÇÃO | UNID. | COEF. | P. UNIT. (R\$) | TOTAL (R\$) |
|-------------|--------------|---------------|---|------------|-------|----------------|-------------|
| CHOR | 93281 | SINAPI | GUINCHO ELÉTRICO DE COLUNA, CAPACIDADE 400 KG, COM MOTO FREIO, MOTOR TRIFÁSICO DE 1,25 CV - CHP DIURNO. AF_03/2016 | CHP | | 31,35 | |
| COMPOSICAO | 88295 | SINAPI | OPERADOR DE GUINCHO COM ENCARGOS COMPLEMENTARES | H | 1 | 29,59 | 29,59 |

MUNICÍPIO DE SANTA ROSA DO PIAUÍ - PI
ADEQUAÇÃO DO CENTRO ADMINISTRATIVO PARA FUNCIONAMENTO DA ESCOLA MUNICIPAL FRANCISCO JOSÉ DOS SANTOS DE SANTA ROSA DO PIAUÍ/PI.
PLANILHA DE COMPOSIÇÕES UNITÁRIAS AUXILIARES - NÍVEL 1

| DATA BASE: SINAPI PI 12/2024, SEINFRA CE 28, ORSE SE 11/2024, SICRO PI 10/2024, SEM DESONERAÇÃO | | | | | | LEIS SOCIAIS (%): | 113,33 | BDI (%): | 24,00 |
|---|-------|--------|---|---|---|-------------------|--------|----------|-------|
| COMPOSICAO | 93277 | SINAPI | GUINCHO ELÉTRICO DE COLUNA, CAPACIDADE 400 KG, COM MOTO FREIO, MOTOR TRIFÁSICO DE 1,25 CV - DEPRECIACÃO. AF_03/2016 | H | 1 | 0,42 | | 0,42 | |
| COMPOSICAO | 93278 | SINAPI | GUINCHO ELÉTRICO DE COLUNA, CAPACIDADE 400 KG, COM MOTO FREIO, MOTOR TRIFÁSICO DE 1,25 CV - JUROS. AF_03/2016 | H | 1 | 0,09 | | 0,09 | |
| COMPOSICAO | 93279 | SINAPI | GUINCHO ELÉTRICO DE COLUNA, CAPACIDADE 400 KG, COM MOTO FREIO, MOTOR TRIFÁSICO DE 1,25 CV - MANUTENÇÃO. AF_03/2016 | H | 1 | 0,40 | | 0,40 | |
| COMPOSICAO | 93280 | SINAPI | GUINCHO ELÉTRICO DE COLUNA, CAPACIDADE 400 KG, COM MOTO FREIO, MOTOR TRIFÁSICO DE 1,25 CV - MATERIAIS NA OPERAÇÃO. AF_03/2016 | H | 1 | 0,85 | | 0,85 | |
| TOTAL SEM BDI - 93281 | | | | | | | | | 31,35 |

| CLASSE/TIPO | CÓDIGO | FONTE | DESCRIÇÃO | UNID. | COEF. | P. UNIT. (R\$) | TOTAL (R\$) | |
|-----------------------|--------------|---------------|---|------------|-------|----------------|-------------|-------|
| CHOR | 93282 | SINAPI | GUINCHO ELÉTRICO DE COLUNA, CAPACIDADE 400 KG, COM MOTO FREIO, MOTOR TRIFÁSICO DE 1,25 CV - CHI DIURNO. AF_03/2016 | CHI | | 30,10 | | |
| COMPOSICAO | 88295 | SINAPI | OPERADOR DE GUINCHO COM ENCARGOS COMPLEMENTARES | H | 1 | 29,59 | 29,59 | |
| COMPOSICAO | 93277 | SINAPI | GUINCHO ELÉTRICO DE COLUNA, CAPACIDADE 400 KG, COM MOTO FREIO, MOTOR TRIFÁSICO DE 1,25 CV - DEPRECIACÃO. AF_03/2016 | H | 1 | 0,42 | 0,42 | |
| COMPOSICAO | 93278 | SINAPI | GUINCHO ELÉTRICO DE COLUNA, CAPACIDADE 400 KG, COM MOTO FREIO, MOTOR TRIFÁSICO DE 1,25 CV - JUROS. AF_03/2016 | H | 1 | 0,09 | 0,09 | |
| TOTAL SEM BDI - 93282 | | | | | | | | 30,10 |

| CLASSE/TIPO | CÓDIGO | FONTE | DESCRIÇÃO | UNID. | COEF. | P. UNIT. (R\$) | TOTAL (R\$) | |
|----------------------------|-------------------|-------------|---|-----------|-------|----------------|-------------|--------|
| | 00127/ORSE | ORSE | CONCRETO SIMPLES USINADO FCK=21MPA, BOMBEADO, LANÇADO E ADENSADO EM SUPERESTRUTURA | M3 | | 668,60 | | |
| INSUMO | 34492 | SINAPI | CONCRETO USINADO BOMBEAVEL, CLASSE DE RESISTENCIA C20, COM BRITA 0 E 1, SLUMP = 100 +/- 20 MM, EXCLUI SERVICO DE BOMBEAMENTO (NBR 8953) | M3 | 1 | 560,00 | 560,00 | |
| INSUMO | 44535 | SINAPI | SERVICO DE BOMBEAMENTO DE CONCRETO COM CONSUMO MINIMO DE 40 M3, (DISPONIBILIZACAO DE BOMBA), SEM O LANÇAMENTO | M3 | 1 | 57,57 | 57,57 | |
| COMPOSICAO | 00128/ORSE | ORSE | LANÇAMENTO DE CONCRETO USINADO, BOMBEADO, EM PEÇAS ARMADAS DA SUPERESTRUTURA, INCLUSIVE COLOCAÇÃO, ADENSAMENTO E ACABAMENTO | M3 | 1 | 51,03 | 51,03 | |
| TOTAL SEM BDI - 00127/ORSE | | | | | | | | 668,60 |

| CLASSE/TIPO | CÓDIGO | FONTE | DESCRIÇÃO | UNID. | COEF. | P. UNIT. (R\$) | TOTAL (R\$) | |
|----------------------------|-------------------|-------------|---|-----------|-------|----------------|-------------|--------|
| | 11640/ORSE | ORSE | FORMA PLANA PARA ESTRUTURAS, EM COMPENSADO PLASTIFICADO DE 10MM, 02 USOS, INCLUSIVE ESCORAMENTO - REVISADA 07.2015 | M2 | | 119,64 | | |
| INSUMO | 01569/ORSE | ORSE | MADEIRA MISTA SERRADA (BARROTE) 6 X 6CM - 0,0036 M3/M (ANGELIM, LOURO) | M | 3,067 | 6,75 | 20,70 | |
| INSUMO | 1213 | SINAPI | CARPINTEIRO DE FORMAS PARA CONCRETO (HORISTA) | H | 1,333 | 20,44 | 27,24 | |
| INSUMO | 1346 | SINAPI | CHAPA/PAINEL DE MADEIRA COMPENSADA PLASTIFICADA (MADEIRITE PLASTIFICADO) PARA FORMA DE CONCRETO, DE 2200 X 1100 MM, E = 10 MM | M2 | 0,584 | 61,36 | 35,83 | |
| INSUMO | 2692 | SINAPI | DESMOLDANTE PROTETOR PARA FORMAS DE MADEIRA, DE BASE OLEOSA EMULSIONADA EM AGUA | L | 0,02 | 10,66 | 0,21 | |
| INSUMO | 4509 | SINAPI | SARRAFO *2,5 X 10* CM EM PINUS, MISTA OU EQUIVALENTE DA REGIAO - BRUTA | M | 2,722 | 5,21 | 14,18 | |
| INSUMO | 5068 | SINAPI | PREGO DE ACO POLIDO COM CABECA 17 X 21 (2 X 11) | KG | 0,025 | 20,34 | 0,50 | |
| INSUMO | 5069 | SINAPI | PREGO DE ACO POLIDO COM CABECA 17 X 27 (2 1/2 X 11) | KG | 0,1 | 20,74 | 2,07 | |
| INSUMO | 6111 | SINAPI | SERVENTE DE OBRAS (HORISTA) | H | 0,333 | 14,69 | 4,89 | |
| INSUMO | 6193 | SINAPI | TABUA NAO APARELHADA *2,5 X 20* CM, EM MACARANDUBA/MASSARANDUBA, ANGELIM OU EQUIVALENTE DA REGIAO - BRUTA | M | 0,306 | 14,83 | 4,53 | |
| INSUMO | 43130 | SINAPI | ARAME GALVANIZADO 12 BWG, D = 2,76 MM (0,048 KG/M) OU 14 BWG, D = 2,11 MM (0,026 KG/M) | KG | 0,15 | 21,57 | 3,23 | |
| COMPOSICAO | 10549/ORSE | ORSE | ENCARGOS COMPLEMENTARES - SERVENTE | H | 0,333 | 3,87 | 1,28 | |
| COMPOSICAO | 10551/ORSE | ORSE | ENCARGOS COMPLEMENTARES - CARPINTEIRO | H | 1,333 | 3,74 | 4,98 | |
| TOTAL SEM BDI - 11640/ORSE | | | | | | | | 119,64 |

| CLASSE/TIPO | CÓDIGO | FONTE | DESCRIÇÃO | UNID. | COEF. | P. UNIT. (R\$) | TOTAL (R\$) | |
|-----------------------|--------------|---------------|--|-----------|--------|----------------|-------------|--------|
| COBE | 92255 | SINAPI | INSTALAÇÃO DE TESOURA (INTEIRA OU MEIA), EM AÇO, PARA VÃOS MAIORES OU IGUAIS A 3,0 M E MENORES QUE 6,0 M, INCLUSIVE ÇAMENTO. AF_07/2019 | UN | | 194,31 | | |
| INSUMO | 11964 | SINAPI | PARAFUSO DE ACO ZINCADO, TIPO CHUMBADOR PARABOLT, DIAMETRO 3/8", COMPRIMENTO 75 MM | UN | 12 | 2,59 | 31,08 | |
| COMPOSICAO | 88278 | SINAPI | MONTADOR DE ESTRUTURA METÁLICA COM ENCARGOS COMPLEMENTARES | H | 2,553 | 24,15 | 61,65 | |
| COMPOSICAO | 88316 | SINAPI | SERVENTE COM ENCARGOS COMPLEMENTARES | H | 1,44 | 21,36 | 30,75 | |
| COMPOSICAO | 93287 | SINAPI | GUINDASTE HIDRÁULICO AUTOPROPELIDO, COM LANÇA TElescÓpICA 40 M, CAPACIDADE MÁXIMA 60 T, POTÊNCIA 260 KW - CHP DIURNO. AF_03/2016 | CHP | 0,1133 | 364,14 | 41,25 | |
| COMPOSICAO | 93288 | SINAPI | GUINDASTE HIDRÁULICO AUTOPROPELIDO, COM LANÇA TElescÓpICA 40 M, CAPACIDADE MÁXIMA 60 T, POTÊNCIA 260 KW - CHI DIURNO. AF_03/2016 | CHI | 0,157 | 188,42 | 29,58 | |
| TOTAL SEM BDI - 92255 | | | | | | | | 194,31 |

| CLASSE/TIPO | CÓDIGO | FONTE | DESCRIÇÃO | UNID. | COEF. | P. UNIT. (R\$) | TOTAL (R\$) | |
|----------------------------|-------------------|-------------|---|-----------|-------|----------------|-------------|--------|
| | 00096/ORSE | ORSE | CONCRETO SIMPLES USINADO FCK=15MPA, BOMBEADO, LANÇADO E ADENSADO EM SUPERESTRUTURA | M3 | | 574,02 | | |
| INSUMO | 00634/ORSE | ORSE | CONCRETO USINADO BOMBEAVEL B0-B1 FCK=15MPA | M3 | 1 | 465,42 | 465,42 | |
| INSUMO | 44535 | SINAPI | SERVICO DE BOMBEAMENTO DE CONCRETO COM CONSUMO MINIMO DE 40 M3, (DISPONIBILIZACAO DE BOMBA), SEM O LANÇAMENTO | M3 | 1 | 57,57 | 57,57 | |
| COMPOSICAO | 00128/ORSE | ORSE | LANÇAMENTO DE CONCRETO USINADO, BOMBEADO, EM PEÇAS ARMADAS DA SUPERESTRUTURA, INCLUSIVE COLOCAÇÃO, ADENSAMENTO E ACABAMENTO | M3 | 1 | 51,03 | 51,03 | |
| TOTAL SEM BDI - 00096/ORSE | | | | | | | | 574,02 |

| CLASSE/TIPO | CÓDIGO | FONTE | DESCRIÇÃO | UNID. | COEF. | P. UNIT. (R\$) | TOTAL (R\$) |
|-------------|-------------------|-------------|---|-----------|-------|----------------|-------------|
| | 00115/ORSE | ORSE | FORMA PLANA PARA ESTRUTURAS, EM COMPENSADO RESINADO DE 12MM, 02 USOS, INCLUSIVE ESCORAMENTO - REV 02_04/2022 | M2 | | 127,91 | |
| INSUMO | 00630/ORSE | ORSE | COMPENSADO RESINADO 12MM - MADEIRIT OU SIMILAR | M2 | 0,584 | 38,43 | 22,44 |

MUNICÍPIO DE SANTA ROSA DO PIAUI - PI
ADEQUAÇÃO DO CENTRO ADMINISTRATIVO PARA FUNCIONAMENTO DA ESCOLA MUNICIPAL FRANCISCO JOSÉ DOS SANTOS DE SANTA ROSA DO PIAUI/PI.
PLANILHA DE COMPOSIÇÕES UNITÁRIAS AUXILIARES - NÍVEL 1

| DATA BASE: SINAPI PI 12/2024, SEINFRA CE 28, ORSE SE 11/2024, SICRO PI 10/2024, SEM DESONERAÇÃO | | | | | | LEIS SOCIAIS (%): 113,33 | | BDI (%): 24,00 | | |
|---|------------|--------|---|----|-------|--------------------------|-------|----------------|--|--|
| INSUMO | 01569/ORSE | ORSE | MADEIRA MISTA SERRADA (BARROTE) 6 X 6CM - 0,0036 M3/M (ANGELIM, LOURO) | M | 3,067 | 6,75 | 20,70 | | | |
| INSUMO | 1213 | SINAPI | CARPINTEIRO DE FORMAS PARA CONCRETO (HORISTA) | H | 1,333 | 20,44 | 27,24 | | | |
| INSUMO | 2692 | SINAPI | DESMOLDANTE PROTETOR PARA FORMAS DE MADEIRA, DE BASE OLEOSA EMULSIONADA EM AGUA | L | 0,02 | 10,66 | 0,21 | | | |
| INSUMO | 4509 | SINAPI | SARRAFO *2,5 X 10* CM EM PINUS, MISTA OU EQUIVALENTE DA REGIAO - BRUTA | M | 2,722 | 5,21 | 14,18 | | | |
| INSUMO | 5068 | SINAPI | PREGO DE ACO POLIDO COM CABECA 17 X 21 (2 X 11) | KG | 0,025 | 20,34 | 0,50 | | | |
| INSUMO | 5069 | SINAPI | PREGO DE ACO POLIDO COM CABECA 17 X 27 (2 1/2 X 11) | KG | 0,1 | 20,74 | 2,07 | | | |
| INSUMO | 6111 | SINAPI | SERVENTE DE OBRAS (HORISTA) | H | 1,5 | 14,69 | 22,03 | | | |
| INSUMO | 6193 | SINAPI | TABUA NAO APARELHADA *2,5 X 20* CM, EM MACARANDUBA/MASSARANDUBA, ANGELIM OU EQUIVALENTE DA REGIAO - BRUTA | M | 0,306 | 14,83 | 4,53 | | | |
| INSUMO | 43130 | SINAPI | ARAME GALVANIZADO 12 BWG, D = 2,76 MM (0,048 KG/M) OU 14 BWG, D = 2,11 MM (0,026 KG/M) | KG | 0,15 | 21,57 | 3,23 | | | |
| COMPOSICAO | 10549/ORSE | ORSE | ENCARGOS COMPLEMENTARES - SERVENTE | H | 1,5 | 3,87 | 5,80 | | | |
| COMPOSICAO | 10551/ORSE | ORSE | ENCARGOS COMPLEMENTARES - CARPINTEIRO | H | 1,333 | 3,74 | 4,98 | | | |
| TOTAL SEM BDI - 00115/ORSE | | | | | | | | 127,91 | | |

| CLASSE/TIPO | CÓDIGO | FONTE | DESCRIÇÃO | UNID. | COEF. | P. UNIT. (R\$) | TOTAL (R\$) | |
|-----------------------|--------------|---------------|--|-----------|--------|----------------|-------------|--|
| SEDI | 87313 | SINAPI | ARGAMASSA TRAÇO 1:3 (EM VOLUME DE CIMENTO E AREIA GROSSA ÚMIDA) PARA CHAPISCO CONVENCIONAL, PREPARO MECÂNICO COM BETONEIRA 400 L. AF_08/2019 | M3 | | 639,60 | | |
| INSUMO | 367 | SINAPI | AREIA GROSSA - POSTO JAZIDA/FORNECEDOR (RETIRADO NA JAZIDA, SEM TRANSPORTE) | M3 | 0,95 | 91,17 | 86,61 | |
| INSUMO | 1379 | SINAPI | CIMENTO PORTLAND COMPOSTO CP II-32 | KG | 426,49 | 0,99 | 422,22 | |
| COMPOSICAO | 88377 | SINAPI | OPERADOR DE BETONEIRA ESTACIONÁRIA/MISTURADOR COM ENCARGOS COMPLEMENTARES | H | 4,32 | 29,36 | 126,83 | |
| COMPOSICAO | 88830 | SINAPI | BETONEIRA CAPACIDADE NOMINAL DE 400 L, CAPACIDADE DE MISTURA 280 L, MOTOR ELÉTRICO TRIFÁSICO POTÊNCIA DE 2 CV, SEM CARREGADOR - CHP DIURNO. AF_05/2023 | CHP | 1,01 | 2,30 | 2,32 | |
| COMPOSICAO | 88831 | SINAPI | BETONEIRA CAPACIDADE NOMINAL DE 400 L, CAPACIDADE DE MISTURA 280 L, MOTOR ELÉTRICO TRIFÁSICO POTÊNCIA DE 2 CV, SEM CARREGADOR - CHI DIURNO. AF_05/2023 | CHI | 3,31 | 0,49 | 1,62 | |
| TOTAL SEM BDI - 87313 | | | | | | | 639,60 | |

| CLASSE/TIPO | CÓDIGO | FONTE | DESCRIÇÃO | UNID. | COEF. | P. UNIT. (R\$) | TOTAL (R\$) | |
|----------------------------|-------------------|-------------|---|-----------|-------|----------------|-------------|--|
| | 04303/ORSE | ORSE | ARGAMASSA INDUSTRIALIZADA AC-III, VOTOMASSA OU SIMILAR | KG | | 2,41 | | |
| INSUMO | 03374/ORSE | ORSE | ARGAMASSA INDUSTRIALIZADA VOTOMASSA AC-III, OU SIMILAR | KG | 0,84 | 2,73 | 2,29 | |
| INSUMO | 6111 | SINAPI | SERVENTE DE OBRAS (HORISTA) | H | 0,007 | 14,69 | 0,10 | |
| COMPOSICAO | 10549/ORSE | ORSE | ENCARGOS COMPLEMENTARES - SERVENTE | H | 0,007 | 3,87 | 0,02 | |
| TOTAL SEM BDI - 04303/ORSE | | | | | | | 2,41 | |

| CLASSE/TIPO | CÓDIGO | FONTE | DESCRIÇÃO | UNID. | COEF. | P. UNIT. (R\$) | TOTAL (R\$) | |
|-----------------------|--------------|---------------|--|-----------|----------|----------------|-------------|--|
| FUES | 94964 | SINAPI | CONCRETO FCK = 20MPA, TRAÇO 1:2,7:3 (EM MASSA SECA DE CIMENTO/ AREIA MÉDIA/ BRITA 1) - PREPARO MECÂNICO COM BETONEIRA 400 L. AF_05/2021 | M3 | | 637,39 | | |
| INSUMO | 370 | SINAPI | AREIA MEDIA - POSTO JAZIDA/FORNECEDOR (RETIRADO NA JAZIDA, SEM TRANSPORTE) | M3 | 0,7558 | 90,00 | 68,02 | |
| INSUMO | 1379 | SINAPI | CIMENTO PORTLAND COMPOSTO CP II-32 | KG | 322,9777 | 0,99 | 319,74 | |
| INSUMO | 4721 | SINAPI | PEDRA BRITADA N. 1 (9,5 A 19 MM) POSTO PEDREIRA/FORNECEDOR, SEM FRETE | M3 | 0,5872 | 248,89 | 146,14 | |
| COMPOSICAO | 88316 | SINAPI | SERVENTE COM ENCARGOS COMPLEMENTARES | H | 2,5333 | 21,36 | 54,11 | |
| COMPOSICAO | 88377 | SINAPI | OPERADOR DE BETONEIRA ESTACIONÁRIA/MISTURADOR COM ENCARGOS COMPLEMENTARES | H | 1,6046 | 29,36 | 47,11 | |
| COMPOSICAO | 88830 | SINAPI | BETONEIRA CAPACIDADE NOMINAL DE 400 L, CAPACIDADE DE MISTURA 280 L, MOTOR ELÉTRICO TRIFÁSICO POTÊNCIA DE 2 CV, SEM CARREGADOR - CHP DIURNO. AF_05/2023 | CHP | 0,8259 | 2,30 | 1,89 | |
| COMPOSICAO | 88831 | SINAPI | BETONEIRA CAPACIDADE NOMINAL DE 400 L, CAPACIDADE DE MISTURA 280 L, MOTOR ELÉTRICO TRIFÁSICO POTÊNCIA DE 2 CV, SEM CARREGADOR - CHI DIURNO. AF_05/2023 | CHI | 0,7787 | 0,49 | 0,38 | |
| TOTAL SEM BDI - 94964 | | | | | | | 637,39 | |

| CLASSE/TIPO | CÓDIGO | FONTE | DESCRIÇÃO | UNID. | COEF. | P. UNIT. (R\$) | TOTAL (R\$) | |
|-----------------------|--------------|---------------|---|------------|-------|----------------|-------------|--|
| CHOR | 89225 | SINAPI | BETONEIRA CAPACIDADE NOMINAL DE 600 L, CAPACIDADE DE MISTURA 360 L, MOTOR ELÉTRICO TRIFÁSICO POTÊNCIA DE 4 CV, SEM CARREGADOR - CHP DIURNO. AF_05/2023 | CHP | | 6,54 | | |
| COMPOSICAO | 89221 | SINAPI | BETONEIRA CAPACIDADE NOMINAL DE 600 L, CAPACIDADE DE MISTURA 360 L, MOTOR ELÉTRICO TRIFÁSICO POTÊNCIA DE 4 CV, SEM CARREGADOR - DEPRECIACÃO. AF_05/2023 | H | 1 | 1,63 | 1,63 | |
| COMPOSICAO | 89222 | SINAPI | BETONEIRA CAPACIDADE NOMINAL DE 600 L, CAPACIDADE DE MISTURA 360 L, MOTOR ELÉTRICO TRIFÁSICO POTÊNCIA DE 4 CV, SEM CARREGADOR - JUROS. AF_05/2023 | H | 1 | 0,37 | 0,37 | |
| COMPOSICAO | 89223 | SINAPI | BETONEIRA CAPACIDADE NOMINAL DE 600 L, CAPACIDADE DE MISTURA 360 L, MOTOR ELÉTRICO TRIFÁSICO POTÊNCIA DE 4 CV, SEM CARREGADOR - MANUTENÇÃO. AF_05/2023 | H | 1 | 1,79 | 1,79 | |
| COMPOSICAO | 89224 | SINAPI | BETONEIRA CAPACIDADE NOMINAL DE 600 L, CAPACIDADE DE MISTURA 360 L, MOTOR ELÉTRICO TRIFÁSICO POTÊNCIA DE 4 CV, SEM CARREGADOR - MATERIAIS NA OPERAÇÃO. AF_05/2023 | H | 1 | 2,75 | 2,75 | |
| TOTAL SEM BDI - 89225 | | | | | | | 6,54 | |

| CLASSE/TIPO | CÓDIGO | FONTE | DESCRIÇÃO | UNID. | COEF. | P. UNIT. (R\$) | TOTAL (R\$) |
|-------------|--------------|---------------|---|------------|-------|----------------|-------------|
| CHOR | 89226 | SINAPI | BETONEIRA CAPACIDADE NOMINAL DE 600 L, CAPACIDADE DE MISTURA 360 L, MOTOR ELÉTRICO TRIFÁSICO POTÊNCIA DE 4 CV, SEM CARREGADOR - CHI DIURNO. AF_05/2023 | CHI | | 2,00 | |
| COMPOSICAO | 89221 | SINAPI | BETONEIRA CAPACIDADE NOMINAL DE 600 L, CAPACIDADE DE MISTURA 360 L, MOTOR ELÉTRICO TRIFÁSICO POTÊNCIA DE 4 CV, SEM CARREGADOR - DEPRECIACÃO. AF_05/2023 | H | 1 | 1,63 | 1,63 |

MUNICÍPIO DE SANTA ROSA DO PIAUI - PI
ADEQUAÇÃO DO CENTRO ADMINISTRATIVO PARA FUNCIONAMENTO DA ESCOLA MUNICIPAL FRANCISCO JOSÉ DOS SANTOS DE SANTA ROSA DO PIAUI/PI.
PLANILHA DE COMPOSIÇÕES UNITÁRIAS AUXILIARES - NÍVEL 1

DATA BASE: SINAPI PI 12/2024, SEINFRA CE 28, ORSE SE 11/2024, SICRO PI 10/2024, SEM DESONERAÇÃO

LEIS SOCIAIS (%): 113,33

BDI (%): 24,00

| | | | | | | | |
|-----------------------|-------|--------|---|---|---|------|------|
| COMPOSICAO | 89222 | SINAPI | BETONEIRA CAPACIDADE NOMINAL DE 600 L, CAPACIDADE DE MISTURA 360 L, MOTOR ELÉTRICO TRIFÁSICO POTÊNCIA DE 4 CV, SEM CARREGADOR - JUROS. AF_05/2023 | H | 1 | 0,37 | 0,37 |
| TOTAL SEM BDI - 89226 | | | | | | | 2,00 |

| CLASSE/TIPO | CÓDIGO | FONTE | DESCRIÇÃO | UNID. | COEF. | P. UNIT. (R\$) | TOTAL (R\$) |
|-----------------------|--------|--------|--|-------|-------|----------------|-------------|
| CHOR | 95276 | SINAPI | POLIDORA DE PISO (POLITRIZ), PESO DE 100KG, DIÂMETRO 450 MM, MOTOR ELÉTRICO, POTÊNCIA 4 HP - CHP DIURNO. AF_05/2023 | CHP | | 3,77 | |
| COMPOSICAO | 95272 | SINAPI | POLIDORA DE PISO (POLITRIZ), PESO DE 100KG, DIÂMETRO 450 MM, MOTOR ELÉTRICO, POTÊNCIA 4 HP - DEPRECIÇÃO. AF_05/2023 | H | 1 | 0,49 | 0,49 |
| COMPOSICAO | 95273 | SINAPI | POLIDORA DE PISO (POLITRIZ), PESO DE 100KG, DIÂMETRO 450 MM, MOTOR ELÉTRICO, POTÊNCIA 4 HP - JUROS. AF_05/2023 | H | 1 | 0,11 | 0,11 |
| COMPOSICAO | 95274 | SINAPI | POLIDORA DE PISO (POLITRIZ), PESO DE 100KG, DIÂMETRO 450 MM, MOTOR ELÉTRICO, POTÊNCIA 4 HP - MANUTENÇÃO. AF_05/2023 | H | 1 | 0,38 | 0,38 |
| COMPOSICAO | 95275 | SINAPI | POLIDORA DE PISO (POLITRIZ), PESO DE 100KG, DIÂMETRO 450 MM, MOTOR ELÉTRICO, POTÊNCIA 4 HP - MATERIAIS NA OPERAÇÃO. AF_05/2023 | H | 1 | 2,79 | 2,79 |
| TOTAL SEM BDI - 95276 | | | | | | | 3,77 |

| CLASSE/TIPO | CÓDIGO | FONTE | DESCRIÇÃO | UNID. | COEF. | P. UNIT. (R\$) | TOTAL (R\$) |
|-----------------------|--------|--------|---|-------|-------|----------------|-------------|
| CHOR | 95277 | SINAPI | POLIDORA DE PISO (POLITRIZ), PESO DE 100KG, DIÂMETRO 450 MM, MOTOR ELÉTRICO, POTÊNCIA 4 HP - CHI DIURNO. AF_05/2023 | CHI | | 0,60 | |
| COMPOSICAO | 95272 | SINAPI | POLIDORA DE PISO (POLITRIZ), PESO DE 100KG, DIÂMETRO 450 MM, MOTOR ELÉTRICO, POTÊNCIA 4 HP - DEPRECIÇÃO. AF_05/2023 | H | 1 | 0,49 | 0,49 |
| COMPOSICAO | 95273 | SINAPI | POLIDORA DE PISO (POLITRIZ), PESO DE 100KG, DIÂMETRO 450 MM, MOTOR ELÉTRICO, POTÊNCIA 4 HP - JUROS. AF_05/2023 | H | 1 | 0,11 | 0,11 |
| TOTAL SEM BDI - 95277 | | | | | | | 0,60 |

| CLASSE/TIPO | CÓDIGO | FONTE | DESCRIÇÃO | UNID. | COEF. | P. UNIT. (R\$) | TOTAL (R\$) |
|----------------------------|------------|--------|---|-------|-------|----------------|-------------|
| | 01903/ORSE | ORSE | ARGAMASSA CIMENTO E AREIA TRAÇO T-1 (1:3) - 1 SACO CIMENTO 50KG / 3 PADIOLAS AREIA DIM. 0.35 X 0.45 X 0.23 M - CONFEÇÃO MECÂNICA E TRANSPORTE | M3 | | 619,11 | |
| INSUMO | 370 | SINAPI | AREIA MEDIA - POSTO JAZIDA/FORNECEDOR (RETIRADO NA JAZIDA, SEM TRANSPORTE) | M3 | 1,08 | 90,00 | 97,20 |
| INSUMO | 1379 | SINAPI | CIMENTO PORTLAND COMPOSTO CP II-32 | KG | 452,2 | 0,99 | 447,67 |
| INSUMO | 6111 | SINAPI | SERVENTE DE OBRAS (HORISTA) | H | 4 | 14,69 | 58,76 |
| COMPOSICAO | 10549/ORSE | ORSE | ENCARGOS COMPLEMENTARES - SERVENTE | H | 4 | 3,87 | 15,48 |
| TOTAL SEM BDI - 01903/ORSE | | | | | | | 619,11 |

| CLASSE/TIPO | CÓDIGO | FONTE | DESCRIÇÃO | UNID. | COEF. | P. UNIT. (R\$) | TOTAL (R\$) |
|----------------------------|------------|--------|--|-------|--------|----------------|-------------|
| | 10551/ORSE | ORSE | ENCARGOS COMPLEMENTARES - CARPINTIEIRO | H | | 3,74 | |
| INSUMO | 00158/ORSE | ORSE | ALMOÇO (PARTICIPAÇÃO DO EMPREGADOR) | UN | 0,1018 | 14,00 | 1,42 |
| INSUMO | 00941/ORSE | ORSE | FARDAMENTO COM MANGAS CURTA | UN | 0,0015 | 192,62 | 0,28 |
| INSUMO | 01651/ORSE | ORSE | ÓCULOS BRANCO PROTEÇÃO | PR | 0,0007 | 6,70 | 0,00 |
| INSUMO | 02378/ORSE | ORSE | VALE TRANSPORTE | UN | 0,0654 | 4,50 | 0,29 |
| INSUMO | 10362/ORSE | ORSE | SEGURO DE VIDA E ACIDENTE EM GRUPO | UN | 0,0045 | 12,54 | 0,05 |
| INSUMO | 10492/ORSE | ORSE | CESTA BÁSICA | UN | 0,0045 | 190,00 | 0,85 |
| INSUMO | 10517/ORSE | ORSE | EXAMES ADMISSÃOIS/DEMISSÃOIS (CHECKUP) | CJ | 0,0004 | 300,00 | 0,12 |
| INSUMO | 10577/ORSE | ORSE | SERROTE 40CM | UN | 0,0001 | 29,90 | 0,00 |
| INSUMO | 10578/ORSE | ORSE | FORMÃO GRANDE | UN | 0,0002 | 15,15 | 0,00 |
| INSUMO | 10579/ORSE | ORSE | CHAVE DE FENDA CHATA 30 CM | UN | 0,0002 | 26,89 | 0,00 |
| INSUMO | 10596/ORSE | ORSE | PROTETOR AURICULAR | UN | 0,0045 | 4,90 | 0,02 |
| INSUMO | 10599/ORSE | ORSE | PROTETOR SOLAR FPS 30 COM 120ML | UN | 0,0018 | 18,00 | 0,03 |
| INSUMO | 10761/ORSE | ORSE | REFEIÇÃO - CAFÉ DA MANHÃ (CAFÉ COM LEITE E DOIS PÃES COM MANTEIGA) | UN | 0,1018 | 5,00 | 0,50 |
| INSUMO | 11244/ORSE | ORSE | MARTELO COM UNHA | UN | 0,0002 | 48,95 | 0,00 |
| INSUMO | 11248/ORSE | ORSE | FURADEIRA E PARAFUSADEIRA ELETRICA BOSCH OU SIMILAR PROFISIONAL | UN | 0,0001 | 246,00 | 0,02 |
| INSUMO | 11249/ORSE | ORSE | SERRA CIRCULAR ELETRICA PORTATIL | UN | 0,0001 | 617,95 | 0,06 |
| INSUMO | 12892 | SINAPI | LUVA RASPA DE COURO, CANO CURTO (PUNHO *7* CM) | PAR | 0,0023 | 16,54 | 0,03 |
| INSUMO | 12893 | SINAPI | BOTA DE SEGURANCA COM BIQUEIRA DE ACO E COLARINHO ACOLCHOADO | PAR | 0,0007 | 88,22 | 0,06 |
| INSUMO | 12894 | SINAPI | CAPA PARA CHUVA EM PVC COM FORRO DE POLIESTER, COM CAPUZ (AMARELA OU AZUL) | UN | 0,0002 | 23,89 | 0,00 |
| INSUMO | 12895 | SINAPI | CAPACETE DE SEGURANCA ABA FRONTAL COM SUSPENSÃO DE POLIETILENO, SEM JUGULAR (CLASSE B) | UN | 0,0006 | 18,38 | 0,01 |
| TOTAL SEM BDI - 10551/ORSE | | | | | | | 3,74 |

| CLASSE/TIPO | CÓDIGO | FONTE | DESCRIÇÃO | UNID. | COEF. | P. UNIT. (R\$) | TOTAL (R\$) |
|-----------------------|--------|--------|--|-------|--------|----------------|-------------|
| ESQV | 90806 | SINAPI | BATENTE PARA PORTA DE MADEIRA, FIXAÇÃO COM ARGAMASSA, PADRÃO MÉDIO - FORNECIMENTO E INSTALAÇÃO. AF_12/2019 | UN | | 374,76 | |
| INSUMO | 7319 | SINAPI | TINTA ASFALTICA IMPERMEABILIZANTE DISPERSA EM AGUA, PARA MATERIAIS CIMENTICIOS | L | 0,1671 | 14,15 | 2,36 |
| INSUMO | 39027 | SINAPI | PREGO DE ACO POLIDO COM CABECA 19 X 36 (3 1/4 X 9) | KG | 0,2 | 20,32 | 4,06 |
| COMPOSICAO | 88261 | SINAPI | CARPINTIEIRO DE ESQUADRIA COM ENCARGOS COMPLEMENTARES | H | 0,552 | 26,08 | 14,39 |
| COMPOSICAO | 88309 | SINAPI | PEDREIRO COM ENCARGOS COMPLEMENTARES | H | 1,362 | 25,99 | 35,39 |
| COMPOSICAO | 88316 | SINAPI | SERVENTE COM ENCARGOS COMPLEMENTARES | H | 0,957 | 21,36 | 20,44 |
| COMPOSICAO | 88629 | SINAPI | ARGAMASSA TRAÇO 1:3 (EM VOLUME DE CIMENTO E AREIA MÉDIA ÚMIDA), PREPARO MANUAL. AF_08/2019 | M3 | 0,0223 | 757,48 | 16,89 |
| COMPOSICAO | 90801 | SINAPI | BATENTE PARA PORTA DE MADEIRA, PADRÃO MÉDIO - FORNECIMENTO E MONTAGEM. AF_12/2019 | UN | 1 | 281,23 | 281,23 |
| TOTAL SEM BDI - 90806 | | | | | | | 374,76 |

| CLASSE/TIPO | CÓDIGO | FONTE | DESCRIÇÃO | UNID. | COEF. | P. UNIT. (R\$) | TOTAL (R\$) |
|-------------|--------|--------|--|-------|-------|----------------|-------------|
| ESQV | 91297 | SINAPI | PORTA DE MADEIRA FRISADA, SEMI-OCA (LEVE OU MÉDIA), 80X210CM, ESPESSURA DE 3,5CM, INCLUSO DOBRADIÇAS - FORNECIMENTO E INSTALAÇÃO. AF_12/2019 | UN | | 443,72 | |
| INSUMO | 2432 | SINAPI | DOBRADICA EM ACO/FERRO, 3 1/2" X 3", E= 1,9 A 2 MM, COM ANEL CROMADO OU ZINCADO, TAMPÁ BOLA, COM PARAFUSOS | UN | 3 | 26,95 | 80,85 |

MUNICÍPIO DE SANTA ROSA DO PIAUI - PI
ADEQUAÇÃO DO CENTRO ADMINISTRATIVO PARA FUNCIONAMENTO DA ESCOLA MUNICIPAL FRANCISCO JOSÉ DOS SANTOS DE SANTA ROSA DO PIAUI/PI.
PLANILHA DE COMPOSIÇÕES UNITÁRIAS AUXILIARES - NÍVEL 1

DATA BASE: SINAPI PI 12/2024, SEINFRA CE 28, ORSE SE 11/2024, SICRO PI 10/2024, SEM DESONERAÇÃO

LEIS SOCIAIS (%): 113,33 BDI (%): 24,00

| INSUMO | CÓDIGO | SINAPI | DESCRIÇÃO | UNID. | COEF. | P. UNIT. (R\$) | TOTAL (R\$) |
|-----------------------|--------|--------|--|-------|-------|----------------|-------------|
| INSUMO | 4964 | SINAPI | PORTA DE ABRIR / GIRO, DE MADEIRA FOLHA MEDIA (NBR 15930) DE 800 X 2100 MM, DE 35 MM A 40 MM DE ESPESSURA, NUCLEO SEMI-SOLIDO (SARRAFEADO), CAPA FRISADA EM HDF, ACABAMENTO MELAMINICO EM PADRAO MADEIRA | UN | 1 | 304,47 | 304,47 |
| INSUMO | 11055 | SINAPI | PARAFUSO ROSCA SOBERBA ZINCADO CABECA CHATA FENDA SIMPLES 3,5 X 25 MM (1 ") | UN | 19,8 | 0,08 | 1,58 |
| COMPOSICAO | 88261 | SINAPI | CARPINTEIRO DE ESQUADRIA COM ENCARGOS COMPLEMENTARES | H | 1,546 | 26,08 | 40,31 |
| COMPOSICAO | 88316 | SINAPI | SERVENTE COM ENCARGOS COMPLEMENTARES | H | 0,773 | 21,36 | 16,51 |
| TOTAL SEM BDI - 91297 | | | | | | | 443,72 |

| CLASSE/TIPO | CÓDIGO | FONTE | DESCRIÇÃO | UNID. | COEF. | P. UNIT. (R\$) | TOTAL (R\$) |
|------------------------|--------|--------|--|-------|-------|----------------|-------------|
| ESQV | 100659 | SINAPI | ALIZAR DE 5X1,5CM PARA PORTA FIXADO COM PREGOS, PADRÃO MÉDIO - FORNECIMENTO E INSTALAÇÃO. AF_12/2019 | M | | 10,22 | |
| INSUMO | 20017 | SINAPI | GUARNICAO / ALIZAR / VISTA LISA EM MADEIRA MACICA, PARA PORTA, E = *1* CM, L = *5* CM, CEDRINHO / ANGELIM COMERCIAL / TAURI/ CURUPIXA / PEROBA / CUMARU OU EQUIVALENTE DA REGIAO | M | 1,163 | 6,54 | 7,60 |
| INSUMO | 39026 | SINAPI | PREGO DE ACO POLIDO SEM CABECA 15 X 15 (1 1/4 X 13) | KG | 0,006 | 22,88 | 0,13 |
| COMPOSICAO | 88261 | SINAPI | CARPINTEIRO DE ESQUADRIA COM ENCARGOS COMPLEMENTARES | H | 0,068 | 26,08 | 1,77 |
| COMPOSICAO | 88316 | SINAPI | SERVENTE COM ENCARGOS COMPLEMENTARES | H | 0,034 | 21,36 | 0,72 |
| TOTAL SEM BDI - 100659 | | | | | | | 10,22 |

| CLASSE/TIPO | CÓDIGO | FONTE | DESCRIÇÃO | UNID. | COEF. | P. UNIT. (R\$) | TOTAL (R\$) |
|-----------------------|--------|--------|---|-------|--------|----------------|-------------|
| ESQV | 91292 | SINAPI | BATENTE PARA PORTA DE MADEIRA, FIXAÇÃO COM ARGAMASSA, PADRÃO POPULAR. FORNECIMENTO E INSTALAÇÃO. AF_12/2019 | UN | | 306,63 | |
| INSUMO | 7319 | SINAPI | TINTA ASFALTICA IMPERMEABILIZANTE DISPERSA EM AGUA, PARA MATERIAIS CIMENTICIOS | L | 0,1671 | 14,15 | 2,36 |
| INSUMO | 39027 | SINAPI | PREGO DE ACO POLIDO COM CABECA 19 X 36 (3 1/4 X 9) | KG | 0,2 | 20,32 | 4,06 |
| COMPOSICAO | 88261 | SINAPI | CARPINTEIRO DE ESQUADRIA COM ENCARGOS COMPLEMENTARES | H | 0,552 | 26,08 | 14,39 |
| COMPOSICAO | 88309 | SINAPI | PEDREIRO COM ENCARGOS COMPLEMENTARES | H | 1,362 | 25,99 | 35,39 |
| COMPOSICAO | 88316 | SINAPI | SERVENTE COM ENCARGOS COMPLEMENTARES | H | 0,957 | 21,36 | 20,44 |
| COMPOSICAO | 88629 | SINAPI | ARGAMASSA TRAÇO 1:3 (EM VOLUME DE CIMENTO E AREIA MÉDIA ÚMIDA), PREPARO MANUAL. AF_08/2019 | M3 | 0,0223 | 757,48 | 16,89 |
| COMPOSICAO | 91287 | SINAPI | BATENTE PARA PORTA DE MADEIRA, PADRÃO POPULAR - FORNECIMENTO E MONTAGEM. AF_12/2019 | UN | 1 | 213,10 | 213,10 |
| TOTAL SEM BDI - 91292 | | | | | | | 306,63 |

| CLASSE/TIPO | CÓDIGO | FONTE | DESCRIÇÃO | UNID. | COEF. | P. UNIT. (R\$) | TOTAL (R\$) |
|-----------------------|--------|--------|--|-------|-------|----------------|-------------|
| ESQV | 91296 | SINAPI | PORTA DE MADEIRA FRISADA, SEMI-OCA (LEVE OU MÉDIA), 70X210CM, ESPESSURA DE 3CM, INCLUSO DOBRADIÇAS - FORNECIMENTO E INSTALAÇÃO. AF_12/2019 | UN | | 403,99 | |
| INSUMO | 2432 | SINAPI | DOBRADICA EM ACO/FERRO, 3 1/2" X 3", E= 1,9 A 2 MM, COM ANEL CROMADO OU ZINCADO, TAMPÁ BOLA, COM PARAFUSOS | UN | 3 | 26,95 | 80,85 |
| INSUMO | 4962 | SINAPI | PORTA DE ABRIR / GIRO, DE MADEIRA FOLHA MEDIA (NBR 15930) DE 700 X 2100 MM, DE 35 MM A 40 MM DE ESPESSURA, NUCLEO SEMI-SOLIDO (SARRAFEADO), CAPA FRISADA EM HDF, ACABAMENTO MELAMINICO EM PADRAO MADEIRA | UN | 1 | 269,59 | 269,59 |
| INSUMO | 11055 | SINAPI | PARAFUSO ROSCA SOBERBA ZINCADO CABECA CHATA FENDA SIMPLES 3,5 X 25 MM (1 ") | UN | 19,8 | 0,08 | 1,58 |
| COMPOSICAO | 88261 | SINAPI | CARPINTEIRO DE ESQUADRIA COM ENCARGOS COMPLEMENTARES | H | 1,414 | 26,08 | 36,87 |
| COMPOSICAO | 88316 | SINAPI | SERVENTE COM ENCARGOS COMPLEMENTARES | H | 0,707 | 21,36 | 15,10 |
| TOTAL SEM BDI - 91296 | | | | | | | 403,99 |

| CLASSE/TIPO | CÓDIGO | FONTE | DESCRIÇÃO | UNID. | COEF. | P. UNIT. (R\$) | TOTAL (R\$) |
|-----------------------|--------|--------|--|-------|-------|----------------|-------------|
| ESQV | 91307 | SINAPI | FECHADURA DE EMBUTIR PARA PORTAS INTERNAS, COMPLETA, ACABAMENTO PADRÃO POPULAR, COM EXECUÇÃO DE FURO - FORNECIMENTO E INSTALAÇÃO. AF_12/2019 | UN | | 88,37 | |
| INSUMO | 3090 | SINAPI | FECHADURA ESPELHO PARA PORTA INTERNA, EM ACO INOX (MAQUINA, TESTA E CONTRA-TESTA) E EM ZAMAC (MACANETA, LINGUETA E TRINCOS) COM ACABAMENTO CROMADO, MAQUINA DE 40 MM, INCLUINDO CHAVE TIPO INTERNA | CJ | 1 | 60,17 | 60,17 |
| COMPOSICAO | 88261 | SINAPI | CARPINTEIRO DE ESQUADRIA COM ENCARGOS COMPLEMENTARES | H | 0,767 | 26,08 | 20,00 |
| COMPOSICAO | 88316 | SINAPI | SERVENTE COM ENCARGOS COMPLEMENTARES | H | 0,384 | 21,36 | 8,20 |
| TOTAL SEM BDI - 91307 | | | | | | | 88,37 |

| CLASSE/TIPO | CÓDIGO | FONTE | DESCRIÇÃO | UNID. | COEF. | P. UNIT. (R\$) | TOTAL (R\$) |
|------------------------|--------|--------|--|-------|-------|----------------|-------------|
| ESQV | 100660 | SINAPI | ALIZAR DE 5X1,5CM PARA PORTA FIXADO COM PREGOS, PADRÃO POPULAR - FORNECIMENTO E INSTALAÇÃO. AF_12/2019 | M | | 7,15 | |
| INSUMO | 20007 | SINAPI | GUARNICAO / ALIZAR / VISTA LISA EM MADEIRA MACICA, PARA PORTA, E = *1* CM, L = *5* CM, PINUS / EUCALIPTO / VIROLA OU EQUIVALENTE DA REGIAO | M | 1,163 | 3,90 | 4,53 |
| INSUMO | 39026 | SINAPI | PREGO DE ACO POLIDO SEM CABECA 15 X 15 (1 1/4 X 13) | KG | 0,006 | 22,88 | 0,13 |
| COMPOSICAO | 88261 | SINAPI | CARPINTEIRO DE ESQUADRIA COM ENCARGOS COMPLEMENTARES | H | 0,068 | 26,08 | 1,77 |
| COMPOSICAO | 88316 | SINAPI | SERVENTE COM ENCARGOS COMPLEMENTARES | H | 0,034 | 21,36 | 0,72 |
| TOTAL SEM BDI - 100660 | | | | | | | 7,15 |

| CLASSE/TIPO | CÓDIGO | FONTE | DESCRIÇÃO | UNID. | COEF. | P. UNIT. (R\$) | TOTAL (R\$) |
|-------------|--------|--------|--|-------|-------|----------------|-------------|
| SEDI | 88315 | SINAPI | SERRALHEIRO COM ENCARGOS COMPLEMENTARES | H | | 25,78 | |
| INSUMO | 6110 | SINAPI | SERRALHEIRO (HORISTA) | H | 1 | 19,09 | 19,09 |
| INSUMO | 37370 | SINAPI | ALIMENTACAO - HORISTA (COLETADO CAIXA - ENCARGOS COMPLEMENTARES) | H | 1 | 2,39 | 2,39 |
| INSUMO | 37371 | SINAPI | TRANSPORTE - HORISTA (COLETADO CAIXA - ENCARGOS COMPLEMENTARES) | H | 1 | 0,61 | 0,61 |
| INSUMO | 37372 | SINAPI | EXAMES - HORISTA (COLETADO CAIXA - ENCARGOS COMPLEMENTARES) | H | 1 | 1,34 | 1,34 |
| INSUMO | 37373 | SINAPI | SEGURO - HORISTA (COLETADO CAIXA - ENCARGOS COMPLEMENTARES) | H | 1 | 0,04 | 0,04 |

MUNICÍPIO DE SANTA ROSA DO PIAUI - PI
ADEQUAÇÃO DO CENTRO ADMINISTRATIVO PARA FUNCIONAMENTO DA ESCOLA MUNICIPAL FRANCISCO JOSÉ DOS SANTOS DE SANTA ROSA DO PIAUI/PI.
PLANILHA DE COMPOSIÇÕES UNITÁRIAS AUXILIARES - NÍVEL 1

| DATA BASE: SINAPI PI 12/2024, SEINFRA CE 28, ORSE SE 11/2024, SICRO PI 10/2024, SEM DESONERAÇÃO | | | | | | LEIS SOCIAIS (%): | 113,33 | BDI (%): | 24,00 |
|---|-------|--------|---|---|---|-------------------|--------|----------|-------|
| INSUMO | 43465 | SINAPI | FERRAMENTAS - FAMILIA PEDREIRO - HORISTA (ENCARGOS COMPLEMENTARES - COLETADO CAIXA) | H | 1 | 0,82 | | 0,82 | |
| INSUMO | 43489 | SINAPI | EPI - FAMILIA PEDREIRO - HORISTA (ENCARGOS COMPLEMENTARES - COLETADO CAIXA) | H | 1 | 1,24 | | 1,24 | |
| COMPOSICAO | 95377 | SINAPI | CURSO DE CAPACITAÇÃO PARA SERRALHEIRO (ENCARGOS COMPLEMENTARES) - HORISTA | H | 1 | 0,25 | | 0,25 | |
| TOTAL SEM BDI - 88315 | | | | | | | | | |

| CLASSE/TIPO | CÓDIGO | FONTE | DESCRIÇÃO | UNID. | COEF. | P. UNIT. (R\$) | TOTAL (R\$) | |
|------------------------------|--------------|---------------|---|-----------|--------|----------------|-------------|--|
| SEDI | 88627 | SINAPI | ARGAMASSA TRAÇO 1:0,5:4,5 (EM VOLUME DE CIMENTO, CAL E AREIA MÉDIA ÚMIDA) PARA ASSENTAMENTO DE ALVENARIA, PREPARO MANUAL. AF_08/2019 | M3 | | 713,75 | | |
| INSUMO | 370 | SINAPI | AREIA MEDIA - POSTO JAZIDA/FORNECEDOR (RETIRADO NA JAZIDA, SEM TRANSPORTE) | M3 | 1,13 | 90,00 | 101,70 | |
| INSUMO | 1106 | SINAPI | CAL HIDRATADA CH-I PARA ARGAMASSAS | KG | 75,47 | 1,17 | 88,29 | |
| INSUMO | 1379 | SINAPI | CIMENTO PORTLAND COMPOSTO CP II-32 | KG | 339,62 | 0,99 | 336,22 | |
| COMPOSICAO | 88316 | SINAPI | SERVENTE COM ENCARGOS COMPLEMENTARES | H | 8,78 | 21,36 | 187,54 | |
| TOTAL SEM BDI - 88627 | | | | | | | | |

| CLASSE/TIPO | CÓDIGO | FONTE | DESCRIÇÃO | UNID. | COEF. | P. UNIT. (R\$) | TOTAL (R\$) | |
|------------------------------|--------------|---------------|---|-----------|-------|----------------|-------------|--|
| ESQV | 90830 | SINAPI | FECHADURA DE EMBUTIR COM CILINDRO, EXTERNA, COMPLETA, ACABAMENTO PADRÃO MÉDIO, INCLUSO EXECUÇÃO DE FURO - FORNECIMENTO E INSTALAÇÃO. AF_12/2019 | UN | | 170,20 | | |
| INSUMO | 3081 | SINAPI | FECHADURA ESPELHO PARA PORTA EXTERNA, EM ACO INOX (MAQUINA, TESTA E CONTRA-TESTA) E EM ZAMAC (MACANETA, LINGUETA E TRINCOS) COM ACABAMENTO CROMADO, MAQUINA DE 55 MM, INCLUINDO CHAVE TIPO CILINDRO | CJ | 1 | 133,37 | 133,37 | |
| COMPOSICAO | 88261 | SINAPI | CARPINTEIRO DE ESQUADRIA COM ENCARGOS COMPLEMENTARES | H | 1,002 | 26,08 | 26,13 | |
| COMPOSICAO | 88316 | SINAPI | SERVENTE COM ENCARGOS COMPLEMENTARES | H | 0,501 | 21,36 | 10,70 | |
| TOTAL SEM BDI - 90830 | | | | | | | | |

| CLASSE/TIPO | CÓDIGO | FONTE | DESCRIÇÃO | UNID. | COEF. | P. UNIT. (R\$) | TOTAL (R\$) | |
|------------------------------|--------------|---------------|---|----------|-------|----------------|-------------|--|
| SEDI | 88251 | SINAPI | AUXILIAR DE SERRALHEIRO COM ENCARGOS COMPLEMENTARES | H | | 22,02 | | |
| INSUMO | 252 | SINAPI | AJUDANTE DE SERRALHEIRO (HORISTA) | H | 1 | 15,38 | 15,38 | |
| INSUMO | 37370 | SINAPI | ALIMENTAÇÃO - HORISTA (COLETADO CAIXA - ENCARGOS COMPLEMENTARES) | H | 1 | 2,39 | 2,39 | |
| INSUMO | 37371 | SINAPI | TRANSPORTE - HORISTA (COLETADO CAIXA - ENCARGOS COMPLEMENTARES) | H | 1 | 0,61 | 0,61 | |
| INSUMO | 37372 | SINAPI | EXAMES - HORISTA (COLETADO CAIXA - ENCARGOS COMPLEMENTARES) | H | 1 | 1,34 | 1,34 | |
| INSUMO | 37373 | SINAPI | SEGURO - HORISTA (COLETADO CAIXA - ENCARGOS COMPLEMENTARES) | H | 1 | 0,04 | 0,04 | |
| INSUMO | 43465 | SINAPI | FERRAMENTAS - FAMILIA PEDREIRO - HORISTA (ENCARGOS COMPLEMENTARES - COLETADO CAIXA) | H | 1 | 0,82 | 0,82 | |
| INSUMO | 43489 | SINAPI | EPI - FAMILIA PEDREIRO - HORISTA (ENCARGOS COMPLEMENTARES - COLETADO CAIXA) | H | 1 | 1,24 | 1,24 | |
| COMPOSICAO | 95320 | SINAPI | CURSO DE CAPACITAÇÃO PARA AUXILIAR DE SERRALHEIRO (ENCARGOS COMPLEMENTARES) - HORISTA | H | 1 | 0,20 | 0,20 | |
| TOTAL SEM BDI - 88251 | | | | | | | | |

| CLASSE/TIPO | CÓDIGO | FONTE | DESCRIÇÃO | UNID. | COEF. | P. UNIT. (R\$) | TOTAL (R\$) | |
|------------------------------|--------------|---------------|---|-----------|--------|----------------|-------------|--|
| SEDI | 88629 | SINAPI | ARGAMASSA TRAÇO 1:3 (EM VOLUME DE CIMENTO E AREIA MÉDIA ÚMIDA), PREPARO MANUAL. AF_08/2019 | M3 | | 757,48 | | |
| INSUMO | 370 | SINAPI | AREIA MEDIA - POSTO JAZIDA/FORNECEDOR (RETIRADO NA JAZIDA, SEM TRANSPORTE) | M3 | 1,07 | 90,00 | 96,30 | |
| INSUMO | 1379 | SINAPI | CIMENTO PORTLAND COMPOSTO CP II-32 | KG | 482,96 | 0,99 | 478,13 | |
| COMPOSICAO | 88316 | SINAPI | SERVENTE COM ENCARGOS COMPLEMENTARES | H | 8,57 | 21,36 | 183,05 | |
| TOTAL SEM BDI - 88629 | | | | | | | | |

| CLASSE/TIPO | CÓDIGO | FONTE | DESCRIÇÃO | UNID. | COEF. | P. UNIT. (R\$) | TOTAL (R\$) | |
|------------------------------|--------------|----------------|--|-----------|-------|-----------------|-------------|--|
| SEDI | C0164 | SEINFRA | ARGAMASSA DE CIMENTO E AREIA PEN. TRAÇO 1:3 | M3 | | 1.104,12 | | |
| INSUMO | I2543 | SEINFRA | SERVENTE | H | 32,45 | 20,26 | 657,43 | |
| INSUMO | I0109 | SEINFRA | AREIA MEDIA | M3 | 1,216 | 83,58 | 101,63 | |
| INSUMO | I0805 | SEINFRA | CIMENTO PORTLAND | KG | 486 | 0,71 | 345,06 | |
| TOTAL SEM BDI - C0164 | | | | | | | | |

| CLASSE/TIPO | CÓDIGO | FONTE | DESCRIÇÃO | UNID. | COEF. | P. UNIT. (R\$) | TOTAL (R\$) | |
|-----------------------------------|-------------------|-------------|---|-----------|-------|----------------|-------------|--|
| SEDI | 13225/ORSE | ORSE | MÃO-DE-OBRA PARA CONFEÇÃO DE GRADIL PADRÃO CEHOP INCLUSIVE SOLDA | M2 | | 239,31 | | |
| INSUMO | 252 | SINAPI | AJUDANTE DE SERRALHEIRO (HORISTA) | H | 4,6 | 15,38 | 70,74 | |
| INSUMO | 6110 | SINAPI | SERRALHEIRO (HORISTA) | H | 2,3 | 19,09 | 43,90 | |
| INSUMO | 6160 | SINAPI | SOLDADOR (HORISTA) | H | 3,3 | 20,44 | 67,45 | |
| INSUMO | 11002 | SINAPI | ELETRODO REVESTIDO AWS - E6013, DIAMETRO IGUAL A 2,50 MM | KG | 0,59 | 29,53 | 17,42 | |
| COMPOSICAO | 10594/ORSE | ORSE | ENCARGOS COMPLEMENTARES - SERRALHEIRO OU OPERADOR DE EQUIPAMENTO LEVE | H | 2,3 | 3,67 | 8,44 | |
| COMPOSICAO | 10603/ORSE | ORSE | ENCARGOS COMPLEMENTARES - SOLDADOR | H | 3,3 | 4,39 | 14,48 | |
| COMPOSICAO | 13226/ORSE | ORSE | ENCARGOS COMPLEMENTARES - AJUDANTE DE SERRALHEIRO | H | 4,6 | 3,67 | 16,88 | |
| TOTAL SEM BDI - 13225/ORSE | | | | | | | | |

| CLASSE/TIPO | CÓDIGO | FONTE | DESCRIÇÃO | UNID. | COEF. | P. UNIT. (R\$) | TOTAL (R\$) | |
|------------------------------|--------------|---------------|---|----------|-------|----------------|-------------|--|
| SEDI | 88310 | SINAPI | PINTOR COM ENCARGOS COMPLEMENTARES | H | | 28,16 | | |
| INSUMO | 4783 | SINAPI | PINTOR (HORISTA) | H | 1 | 19,75 | 19,75 | |
| INSUMO | 37370 | SINAPI | ALIMENTAÇÃO - HORISTA (COLETADO CAIXA - ENCARGOS COMPLEMENTARES) | H | 1 | 2,39 | 2,39 | |
| INSUMO | 37371 | SINAPI | TRANSPORTE - HORISTA (COLETADO CAIXA - ENCARGOS COMPLEMENTARES) | H | 1 | 0,61 | 0,61 | |
| INSUMO | 37372 | SINAPI | EXAMES - HORISTA (COLETADO CAIXA - ENCARGOS COMPLEMENTARES) | H | 1 | 1,34 | 1,34 | |
| INSUMO | 37373 | SINAPI | SEGURO - HORISTA (COLETADO CAIXA - ENCARGOS COMPLEMENTARES) | H | 1 | 0,04 | 0,04 | |
| INSUMO | 43466 | SINAPI | FERRAMENTAS - FAMILIA PINTOR - HORISTA (ENCARGOS COMPLEMENTARES - COLETADO CAIXA) | H | 1 | 1,97 | 1,97 | |
| INSUMO | 43490 | SINAPI | EPI - FAMILIA PINTOR - HORISTA (ENCARGOS COMPLEMENTARES - COLETADO CAIXA) | H | 1 | 1,73 | 1,73 | |
| COMPOSICAO | 95372 | SINAPI | CURSO DE CAPACITAÇÃO PARA PINTOR (ENCARGOS COMPLEMENTARES) - HORISTA | H | 1 | 0,33 | 0,33 | |
| TOTAL SEM BDI - 88310 | | | | | | | | |

| CLASSE/TIPO | CÓDIGO | FONTE | DESCRIÇÃO | UNID. | COEF. | P. UNIT. (R\$) | TOTAL (R\$) |
|-------------|--------|-------|-----------|-------|-------|----------------|-------------|
|-------------|--------|-------|-----------|-------|-------|----------------|-------------|

MUNICÍPIO DE SANTA ROSA DO PIAUI - PI
ADEQUAÇÃO DO CENTRO ADMINISTRATIVO PARA FUNCIONAMENTO DA ESCOLA MUNICIPAL FRANCISCO JOSÉ DOS SANTOS DE SANTA ROSA DO PIAUI/PI.
PLANILHA DE COMPOSIÇÕES UNITÁRIAS AUXILIARES - NÍVEL 1

| DATA BASE: SINAPI PI 12/2024, SEINFRA CE 28, ORSE SE 11/2024, SICRO PI 10/2024, SEM DESONERAÇÃO | | | | | | LEIS SOCIAIS (%): | 113,33 | BDI (%): | 24,00 |
|---|------------|--------|---|-------|--------|-------------------|-------------|----------|-------|
| INHI | 95471 | SINAPI | VASO SANITARIO SIFONADO CONVENCIONAL PARA PCD SEM FURO FRONTAL COM LOUÇA BRANCA SEM ASSENTO - FORNECIMENTO E INSTALAÇÃO. AF_01/2020 | UN | | 785,89 | | | |
| INSUMO | 4384 | SINAPI | PARAFUSO NIQUELADO COM ACABAMENTO CROMADO PARA FIXAR PEÇA SANITARIA, INCLUI PORCA CEGA, ARRUELA E BUCHA DE NYLON TAMANHO S-10 | UN | 2 | 24,41 | 48,82 | | |
| INSUMO | 6138 | SINAPI | ANEL DE VEDAÇÃO, PVC FLEXIVEL, 100 MM, PARA SAIDA DE BACIA / VASO SANITARIO | UN | 1 | 10,28 | 10,28 | | |
| INSUMO | 36520 | SINAPI | BACIA SANITARIA (VASO) CONVENCIONAL PARA PCD, SEM FURO FRONTAL, DE LOUCA BRANCA (SEM ASSENTO) | UN | 1 | 676,39 | 676,39 | | |
| INSUMO | 37329 | SINAPI | REJUNTE EPOXI, QUALQUER COR | KG | 0,0881 | 89,04 | 7,84 | | |
| COMPOSICAO | 88267 | SINAPI | ENCANADOR OU BOMBEIRO HIDRÁULICO COM ENCARGOS COMPLEMENTARES | H | 1,154 | 26,59 | 30,68 | | |
| COMPOSICAO | 88316 | SINAPI | SERVENTE COM ENCARGOS COMPLEMENTARES | H | 0,5565 | 21,36 | 11,88 | | |
| TOTAL SEM BDI - 95471 | | | | | | | | 785,89 | |
| CLASSE/TIPO | CÓDIGO | FONTE | DESCRIÇÃO | UNID. | COEF. | P. UNIT. (R\$) | TOTAL (R\$) | | |
| INHI | 86879 | SINAPI | VÁLVULA EM PLÁSTICO 1" PARA PIA, TANQUE OU LAVATÓRIO, COM OU SEM LADRÃO - FORNECIMENTO E INSTALAÇÃO. AF_01/2020 | UN | | 9,67 | | | |
| INSUMO | 3146 | SINAPI | FITA VEDA ROSCA, EM PTFE, ROLO DE 18 MM X 10 M (L X C) | UN | 0,0332 | 4,52 | 0,15 | | |
| INSUMO | 6153 | SINAPI | VALVULA EM PLASTICO BRANCO PARA TANQUE OU LAVATORIO 1", SEM UNHO E SEM LADRAO | UN | 1 | 5,43 | 5,43 | | |
| COMPOSICAO | 88267 | SINAPI | ENCANADOR OU BOMBEIRO HIDRÁULICO COM ENCARGOS COMPLEMENTARES | H | 0,1232 | 26,59 | 3,27 | | |
| COMPOSICAO | 88316 | SINAPI | SERVENTE COM ENCARGOS COMPLEMENTARES | H | 0,0388 | 21,36 | 0,82 | | |
| TOTAL SEM BDI - 86879 | | | | | | | | 9,67 | |
| CLASSE/TIPO | CÓDIGO | FONTE | DESCRIÇÃO | UNID. | COEF. | P. UNIT. (R\$) | TOTAL (R\$) | | |
| INHI | 86882 | SINAPI | SIFÃO DO TIPO GARRAFA/COPO EM PVC 1.1/4 X 1.1/2" - FORNECIMENTO E INSTALAÇÃO. AF_01/2020 | UN | | 22,43 | | | |
| INSUMO | 3146 | SINAPI | FITA VEDA ROSCA, EM PTFE, ROLO DE 18 MM X 10 M (L X C) | UN | 0,042 | 4,52 | 0,18 | | |
| INSUMO | 6146 | SINAPI | SIFAO PLASTICO TIPO COPO PARA TANQUE, 1.1/4 X 1.1/2" | UN | 1 | 17,74 | 17,74 | | |
| COMPOSICAO | 88267 | SINAPI | ENCANADOR OU BOMBEIRO HIDRÁULICO COM ENCARGOS COMPLEMENTARES | H | 0,1356 | 26,59 | 3,60 | | |
| COMPOSICAO | 88316 | SINAPI | SERVENTE COM ENCARGOS COMPLEMENTARES | H | 0,0427 | 21,36 | 0,91 | | |
| TOTAL SEM BDI - 86882 | | | | | | | | 22,43 | |
| CLASSE/TIPO | CÓDIGO | FONTE | DESCRIÇÃO | UNID. | COEF. | P. UNIT. (R\$) | TOTAL (R\$) | | |
| INHI | 86884 | SINAPI | ENGATE FLEXÍVEL EM PLÁSTICO BRANCO, 1/2" X 30CM - FORNECIMENTO E INSTALAÇÃO. AF_01/2020 | UN | | 10,74 | | | |
| INSUMO | 3146 | SINAPI | FITA VEDA ROSCA, EM PTFE, ROLO DE 18 MM X 10 M (L X C) | UN | 0,021 | 4,52 | 0,09 | | |
| INSUMO | 6141 | SINAPI | ENGATE/RABICHO FLEXIVEL PLASTICO (PVC OU ABS) BRANCO 1/2" X 30 CM | UN | 1 | 5,58 | 5,58 | | |
| COMPOSICAO | 88267 | SINAPI | ENCANADOR OU BOMBEIRO HIDRÁULICO COM ENCARGOS COMPLEMENTARES | H | 0,1525 | 26,59 | 4,05 | | |
| COMPOSICAO | 88316 | SINAPI | SERVENTE COM ENCARGOS COMPLEMENTARES | H | 0,0481 | 21,36 | 1,02 | | |
| TOTAL SEM BDI - 86884 | | | | | | | | 10,74 | |
| CLASSE/TIPO | CÓDIGO | FONTE | DESCRIÇÃO | UNID. | COEF. | P. UNIT. (R\$) | TOTAL (R\$) | | |
| INHI | 86904 | SINAPI | LAVATÓRIO LOUÇA BRANCA SUSPENSO, 29,5 X 39CM OU EQUIVALENTE, PADRÃO POPULAR - FORNECIMENTO E INSTALAÇÃO. AF_01/2020 | UN | | 150,55 | | | |
| INSUMO | 4351 | SINAPI | PARAFUSO NIQUELADO 3 1/2" COM ACABAMENTO CROMADO PARA FIXAR PEÇA SANITARIA, INCLUI PORCA CEGA, ARRUELA E BUCHA DE NYLON TAMANHO S-8 | UN | 2 | 18,10 | 36,20 | | |
| INSUMO | 10425 | SINAPI | LAVATORIO DE LOUCA BRANCA, SUSPENSO (SEM COLUNA), DIMENSOES *40 X 30* CM | UN | 1 | 97,34 | 97,34 | | |
| INSUMO | 37329 | SINAPI | REJUNTE EPOXI, QUALQUER COR | KG | 0,0304 | 89,04 | 2,70 | | |
| COMPOSICAO | 88267 | SINAPI | ENCANADOR OU BOMBEIRO HIDRÁULICO COM ENCARGOS COMPLEMENTARES | H | 0,387 | 26,59 | 10,29 | | |
| COMPOSICAO | 88316 | SINAPI | SERVENTE COM ENCARGOS COMPLEMENTARES | H | 0,1886 | 21,36 | 4,02 | | |
| TOTAL SEM BDI - 86904 | | | | | | | | 150,55 | |
| CLASSE/TIPO | CÓDIGO | FONTE | DESCRIÇÃO | UNID. | COEF. | P. UNIT. (R\$) | TOTAL (R\$) | | |
| INHI | 86906 | SINAPI | TORNEIRA CROMADA DE MESA, 1/2" OU 3/4", PARA LAVATÓRIO, PADRÃO POPULAR - FORNECIMENTO E INSTALAÇÃO. AF_01/2020 | UN | | 78,88 | | | |
| INSUMO | 3146 | SINAPI | FITA VEDA ROSCA, EM PTFE, ROLO DE 18 MM X 10 M (L X C) | UN | 0,021 | 4,52 | 0,09 | | |
| INSUMO | 13415 | SINAPI | TORNEIRA DE MESA/BANCADA, PARA LAVATORIO, FIXA, METALICA CROMADA, PADRAO POPULAR, 1/2" OU 3/4" (REF 1193) | UN | 1 | 75,60 | 75,60 | | |
| COMPOSICAO | 88267 | SINAPI | ENCANADOR OU BOMBEIRO HIDRÁULICO COM ENCARGOS COMPLEMENTARES | H | 0,096 | 26,59 | 2,55 | | |
| COMPOSICAO | 88316 | SINAPI | SERVENTE COM ENCARGOS COMPLEMENTARES | H | 0,0303 | 21,36 | 0,64 | | |
| TOTAL SEM BDI - 86906 | | | | | | | | 78,88 | |
| CLASSE/TIPO | CÓDIGO | FONTE | DESCRIÇÃO | UNID. | COEF. | P. UNIT. (R\$) | TOTAL (R\$) | | |
| INSUMO | 10554/ORSE | ORSE | ENCARGOS COMPLEMENTARES - ENCANADOR | H | | 3,77 | | | |
| INSUMO | 00158/ORSE | ORSE | ALMOÇO (PARTICIPAÇÃO DO EMPREGADOR) | UN | 0,1018 | 14,00 | 1,42 | | |
| INSUMO | 00941/ORSE | ORSE | FARDAMENTO COM MANGAS CURTA | UN | 0,0015 | 192,62 | 0,28 | | |
| INSUMO | 01651/ORSE | ORSE | ÓCULOS BRANCO PROTEÇÃO | PR | 0,0008 | 6,70 | 0,00 | | |
| INSUMO | 02378/ORSE | ORSE | VALÉ TRANSPORTE | UN | 0,0654 | 4,50 | 0,29 | | |
| INSUMO | 10362/ORSE | ORSE | SEGURO DE VIDA E ACIDENTE EM GRUPO | UN | 0,0045 | 12,54 | 0,05 | | |
| INSUMO | 10492/ORSE | ORSE | CESTA BÁSICA | UN | 0,0045 | 190,00 | 0,85 | | |
| INSUMO | 10517/ORSE | ORSE | EXAMES ADMISSIONAIS/DEMISSIONAIS (CHECKUP) | CJ | 0,0004 | 300,00 | 0,12 | | |
| INSUMO | 10592/ORSE | ORSE | LIMA CHATA 12" | UN | 0,0001 | 37,52 | 0,00 | | |
| INSUMO | 10593/ORSE | ORSE | PRAIO SIMPLES 30CM | UN | 0,0001 | 19,57 | 0,00 | | |
| INSUMO | 10596/ORSE | ORSE | PROTETOR AURICULAR | UN | 0,0045 | 4,90 | 0,02 | | |
| INSUMO | 10599/ORSE | ORSE | PROTETOR SOLAR FPS 30 COM 120ML | UN | 0,0018 | 18,00 | 0,03 | | |
| INSUMO | 10761/ORSE | ORSE | REFEIÇÃO - CAFÉ DA MANHÃ (CAFÉ COM LEITE E DOIS PÃES COM MANTEIGA) | UN | 0,1018 | 5,00 | 0,50 | | |
| INSUMO | 11253/ORSE | ORSE | TARRACHA PARA TUBOS PVC DE 1/2" | UN | 0,0011 | 29,00 | 0,03 | | |
| INSUMO | 11254/ORSE | ORSE | TARRACHA PARA TUBOS PVC DE 3/4" | UN | 0,0007 | 27,49 | 0,01 | | |
| INSUMO | 11255/ORSE | ORSE | TARRACHA PARA TUBOS PVC DE 1" | UN | 0,0006 | 63,00 | 0,03 | | |
| INSUMO | 11256/ORSE | ORSE | TARRACHA PARA TUBOS PVC DE 1 1/2" | UN | 0,0004 | 60,00 | 0,02 | | |
| INSUMO | 11257/ORSE | ORSE | TARRACHA PARA TUBOS PVC DE 1 1/4" | UN | 0,0004 | 32,30 | 0,01 | | |
| INSUMO | 12892 | SINAPI | LUVA RASPA DE COURO, CANO CURTO (PUNHO *7* CM) | PAR | 0,0023 | 16,54 | 0,03 | | |

MUNICÍPIO DE SANTA ROSA DO PIAUÍ - PI
ADEQUAÇÃO DO CENTRO ADMINISTRATIVO PARA FUNCIONAMENTO DA ESCOLA MUNICIPAL FRANCISCO JOSÉ DOS SANTOS DE SANTA ROSA DO PIAUÍ/PI.
PLANILHA DE COMPOSIÇÕES UNITÁRIAS AUXILIARES - NÍVEL 1

DATA BASE: SINAPI PI 12/2024, SEINFRA CE 28, ORSE SE 11/2024, SICRO PI 10/2024, SEM DESONERAÇÃO

LEIS SOCIAIS (%): 113,33 BDI (%): 24,00

| INSUMO | CÓDIGO | SINAPI | DESCRIÇÃO | UNID. | COEF. | P. UNIT. (R\$) | TOTAL (R\$) |
|----------------------------|--------|--------|--|-------|--------|----------------|-------------|
| INSUMO | 12893 | SINAPI | BOTA DE SEGURANCA COM BIQUEIRA DE ACO E COLARINHO ACOLCHADO | PAR | 0,0008 | 88,22 | 0,07 |
| INSUMO | 12894 | SINAPI | CAPA PARA CHUVA EM PVC COM FORRO DE POLIESTER, COM CAPUZ (AMARELA OU AZUL) | UN | 0,0002 | 23,89 | 0,00 |
| INSUMO | 12895 | SINAPI | CAPACETE DE SEGURANCA ABA FRONTAL COM SUSPENSÃO DE POLIETILENO, SEM JUGULAR (CLASSE B) | UN | 0,0006 | 18,38 | 0,01 |
| TOTAL SEM BDI - 10554/ORSE | | | | | | | 3,77 |

| CLASSE/TIPO | CÓDIGO | FONTE | DESCRIÇÃO | UNID. | COEF. | P. UNIT. (R\$) | TOTAL (R\$) |
|----------------------------|------------|--------|--|-------|-------|----------------|-------------|
| | 00125/ORSE | ORSE | CONCRETO SIMPLES FCK= 15 MPA (B1/B2), FABRICADO NA OBRA, SEM LANÇAMENTO E ADENSAMENTO | M3 | | 693,54 | |
| INSUMO | 367 | SINAPI | AREIA GROSSA - POSTO JAZIDA/FORNECEDOR (RETIRADO NA JAZIDA, SEM TRANSPORTE) | M3 | 0,913 | 91,17 | 83,23 |
| INSUMO | 1379 | SINAPI | CIMENTO PORTLAND COMPOSTO CP II-32 | KG | 293 | 0,99 | 290,07 |
| INSUMO | 4718 | SINAPI | PEDRA BRITADA N. 2 (19 A 38 MM) POSTO PEDREIRA/FORNECEDOR, SEM FRETE | M3 | 0,627 | 250,20 | 156,87 |
| INSUMO | 4721 | SINAPI | PEDRA BRITADA N. 1 (9,5 A 19 MM) POSTO PEDREIRA/FORNECEDOR, SEM FRETE | M3 | 0,209 | 248,89 | 52,01 |
| INSUMO | 6111 | SINAPI | SERVENTE DE OBRAS (HORISTA) | H | 6 | 14,69 | 88,14 |
| COMPOSICAO | 10549/ORSE | ORSE | ENCARGOS COMPLEMENTARES - SERVENTE | H | 6 | 3,87 | 23,22 |
| TOTAL SEM BDI - 00125/ORSE | | | | | | | 693,54 |

| CLASSE/TIPO | CÓDIGO | FONTE | DESCRIÇÃO | UNID. | COEF. | P. UNIT. (R\$) | TOTAL (R\$) |
|-----------------------|--------|--------|--|-------|-------|----------------|-------------|
| CHOR | 91386 | SINAPI | CAMINHÃO BASCULANTE 10 M3, TRUCADO CABINE SIMPLES, PESO BRUTO TOTAL 23.000 KG, CARGA ÚTIL MÁXIMA 15.935 KG, DISTÂNCIA ENTRE EIXOS 4,80 M, POTÊNCIA 230 CV INCLUSIVE CAÇAMBA METÁLICA - CHP DIURNO. AF_06/2014 | CHP | | 264,74 | |
| COMPOSICAO | 88281 | SINAPI | MOTORISTA DE BASCULANTE COM ENCARGOS COMPLEMENTARES | H | 1 | 26,60 | 26,60 |
| COMPOSICAO | 91380 | SINAPI | CAMINHÃO BASCULANTE 10 M3, TRUCADO CABINE SIMPLES, PESO BRUTO TOTAL 23.000 KG, CARGA ÚTIL MÁXIMA 15.935 KG, DISTÂNCIA ENTRE EIXOS 4,80 M, POTÊNCIA 230 CV INCLUSIVE CAÇAMBA METÁLICA - DEPRECIÇÃO. AF_06/2014 | H | 1 | 28,30 | 28,30 |
| COMPOSICAO | 91381 | SINAPI | CAMINHÃO BASCULANTE 10 M3, TRUCADO CABINE SIMPLES, PESO BRUTO TOTAL 23.000 KG, CARGA ÚTIL MÁXIMA 15.935 KG, DISTÂNCIA ENTRE EIXOS 4,80 M, POTÊNCIA 230 CV INCLUSIVE CAÇAMBA METÁLICA - JUROS. AF_06/2014 | H | 1 | 10,99 | 10,99 |
| COMPOSICAO | 91382 | SINAPI | CAMINHÃO BASCULANTE 10 M3, TRUCADO CABINE SIMPLES, PESO BRUTO TOTAL 23.000 KG, CARGA ÚTIL MÁXIMA 15.935 KG, DISTÂNCIA ENTRE EIXOS 4,80 M, POTÊNCIA 230 CV INCLUSIVE CAÇAMBA METÁLICA - IMPOSTOS E SEGUROS. AF_06/2014 | H | 1 | 4,44 | 4,44 |
| COMPOSICAO | 91383 | SINAPI | CAMINHÃO BASCULANTE 10 M3, TRUCADO CABINE SIMPLES, PESO BRUTO TOTAL 23.000 KG, CARGA ÚTIL MÁXIMA 15.935 KG, DISTÂNCIA ENTRE EIXOS 4,80 M, POTÊNCIA 230 CV INCLUSIVE CAÇAMBA METÁLICA - MANUTENÇÃO. AF_06/2014 | H | 1 | 51,27 | 51,27 |
| COMPOSICAO | 91384 | SINAPI | CAMINHÃO BASCULANTE 10 M3, TRUCADO CABINE SIMPLES, PESO BRUTO TOTAL 23.000 KG, CARGA ÚTIL MÁXIMA 15.935 KG, DISTÂNCIA ENTRE EIXOS 4,80 M, POTÊNCIA 230 CV INCLUSIVE CAÇAMBA METÁLICA - MATERIAIS NA OPERAÇÃO. AF_06/2014 | H | 1 | 143,14 | 143,14 |
| TOTAL SEM BDI - 91386 | | | | | | | 264,74 |

| CLASSE/TIPO | CÓDIGO | FONTE | DESCRIÇÃO | UNID. | COEF. | P. UNIT. (R\$) | TOTAL (R\$) |
|-----------------------|--------|--------|---|-------|-------|----------------|-------------|
| CHOR | 91387 | SINAPI | CAMINHÃO BASCULANTE 10 M3, TRUCADO CABINE SIMPLES, PESO BRUTO TOTAL 23.000 KG, CARGA ÚTIL MÁXIMA 15.935 KG, DISTÂNCIA ENTRE EIXOS 4,80 M, POTÊNCIA 230 CV INCLUSIVE CAÇAMBA METÁLICA - CHI DIURNO. AF_06/2014 | CHI | | 70,33 | |
| COMPOSICAO | 88281 | SINAPI | MOTORISTA DE BASCULANTE COM ENCARGOS COMPLEMENTARES | H | 1 | 26,60 | 26,60 |
| COMPOSICAO | 91380 | SINAPI | CAMINHÃO BASCULANTE 10 M3, TRUCADO CABINE SIMPLES, PESO BRUTO TOTAL 23.000 KG, CARGA ÚTIL MÁXIMA 15.935 KG, DISTÂNCIA ENTRE EIXOS 4,80 M, POTÊNCIA 230 CV INCLUSIVE CAÇAMBA METÁLICA - DEPRECIÇÃO. AF_06/2014 | H | 1 | 28,30 | 28,30 |
| COMPOSICAO | 91381 | SINAPI | CAMINHÃO BASCULANTE 10 M3, TRUCADO CABINE SIMPLES, PESO BRUTO TOTAL 23.000 KG, CARGA ÚTIL MÁXIMA 15.935 KG, DISTÂNCIA ENTRE EIXOS 4,80 M, POTÊNCIA 230 CV INCLUSIVE CAÇAMBA METÁLICA - JUROS. AF_06/2014 | H | 1 | 10,99 | 10,99 |
| COMPOSICAO | 91382 | SINAPI | CAMINHÃO BASCULANTE 10 M3, TRUCADO CABINE SIMPLES, PESO BRUTO TOTAL 23.000 KG, CARGA ÚTIL MÁXIMA 15.935 KG, DISTÂNCIA ENTRE EIXOS 4,80 M, POTÊNCIA 230 CV INCLUSIVE CAÇAMBA METÁLICA - IMPOSTOS E SEGUROS. AF_06/2014 | H | 1 | 4,44 | 4,44 |
| TOTAL SEM BDI - 91387 | | | | | | | 70,33 |

| CLASSE/TIPO | CÓDIGO | FONTE | DESCRIÇÃO | UNID. | PRODUÇÃO DA EQUIPE | P. UNIT. (R\$) | TOTAL (R\$) | | |
|-------------------------|---------|-------|--|------------|--------------------|----------------|-------------------------------------|----------|----------|
| SICRO-DNIT | 5915433 | SICRO | CARGA, MANOBRA E DESCARGA DE MATERIAL DEMOLIDO EM CAMINHÃO BASCULANTE DE 6 M3 - CARGA MANUAL E DESCARGA LIVRE | T | 7,84664 | 32,40 | | | |
| A - EQUIPAMENTOS | | | | Quantidade | Utilização | | Custo Horário | | |
| | | | | | Operativa | Improdutiva | Produtivo | Total | |
| | E9506 | SICRO | CAMINHÃO BASCULANTE COM CAPACIDADE DE 6 M3 - 136 KW | 1 | 1,00 | 0,00 | 173,9322 | 64,7448 | 173,9322 |
| | | | | | | | Custo horário total de Equipamentos | 173,9322 | |
| B - MÃO DE OBRA | | | | Quantidade | Unidade | Custo Horário | Custo Horário Total | | |
| | P9824 | SICRO | SERVENTE | 4 | H | 20,0770 | 80,3080 | | |
| | | | | | | | Custo horário total de Mão de Obra | 80,3080 | |
| | | | | | | | Custo horário total de Execução | 254,2402 | |
| | | | | | | | Custo unitário de Execução | 32,4012 | |
| | | | | | | | Custo do FIC | 0,00000 | |
| | | | | | | | Custo do FIT | 0,00000 | |
| TOTAL SEM BDI - 5915433 | | | | | | | 32,40 | | |

MUNICÍPIO DE SANTA ROSA DO PIAUI - PI
ADEQUAÇÃO DO CENTRO ADMINISTRATIVO PARA FUNCIONAMENTO DA ESCOLA MUNICIPAL FRANCISCO JOSÉ DOS SANTOS DE SANTA ROSA DO PIAUI/PI.
PLANILHA DE COMPOSIÇÕES UNITÁRIAS AUXILIARES - NÍVEL 2

DATA BASE: SINAPI PI 12/2024, SEINFRA CE 28, ORSE SE 11/2024, SICRO PI 10/2024, SEM DESONERAÇÃO

LEIS SOCIAIS (%): 113,33

BDI (%): 24,00

| CLASSE/TIPO | CÓDIGO | FONTE | DESCRIÇÃO | UNID. | COEF. | P. UNIT. (R\$) | TOTAL (R\$) |
|-----------------------|--------|--------|---|-------|---------|----------------|-------------|
| SEDI | 95330 | SINAPI | CURSO DE CAPACITAÇÃO PARA CARPINTEIRO DE FÔRMAS (ENCARGOS COMPLEMENTARES) - HORISTA | H | | 0,27 | |
| INSUMO | 1213 | SINAPI | CARPINTEIRO DE FORMAS PARA CONCRETO (HORISTA) | H | 0,01328 | 20,44 | 0,27 |
| TOTAL SEM BDI - 95330 | | | | | | | 0,27 |

| CLASSE/TIPO | CÓDIGO | FONTE | DESCRIÇÃO | UNID. | COEF. | P. UNIT. (R\$) | TOTAL (R\$) |
|-----------------------|--------|--------|--|-------|---------|----------------|-------------|
| SEDI | 95378 | SINAPI | CURSO DE CAPACITAÇÃO PARA SERVENTE (ENCARGOS COMPLEMENTARES) - HORISTA | H | | 0,35 | |
| INSUMO | 6111 | SINAPI | SERVENTE DE OBRAS (HORISTA) | H | 0,02442 | 14,69 | 0,35 |
| TOTAL SEM BDI - 95378 | | | | | | | 0,35 |

| CLASSE/TIPO | CÓDIGO | FONTE | DESCRIÇÃO | UNID. | COEF. | P. UNIT. (R\$) | TOTAL (R\$) |
|-----------------------|--------|--------|---|-------|-------|----------------|-------------|
| SEDI | 88310 | SINAPI | PINTOR COM ENCARGOS COMPLEMENTARES | H | | 28,16 | |
| INSUMO | 4783 | SINAPI | PINTOR (HORISTA) | H | 1 | 19,75 | 19,75 |
| INSUMO | 37370 | SINAPI | ALIMENTAÇÃO - HORISTA (COLETADO CAIXA - ENCARGOS COMPLEMENTARES) | H | 1 | 2,39 | 2,39 |
| INSUMO | 37371 | SINAPI | TRANSPORTE - HORISTA (COLETADO CAIXA - ENCARGOS COMPLEMENTARES) | H | 1 | 0,61 | 0,61 |
| INSUMO | 37372 | SINAPI | EXAMES - HORISTA (COLETADO CAIXA - ENCARGOS COMPLEMENTARES) | H | 1 | 1,34 | 1,34 |
| INSUMO | 37373 | SINAPI | SEGURO - HORISTA (COLETADO CAIXA - ENCARGOS COMPLEMENTARES) | H | 1 | 0,04 | 0,04 |
| INSUMO | 43466 | SINAPI | FERRAMENTAS - FAMÍLIA PINTOR - HORISTA (ENCARGOS COMPLEMENTARES - COLETADO CAIXA) | H | 1 | 1,97 | 1,97 |
| INSUMO | 43490 | SINAPI | EPI - FAMÍLIA PINTOR - HORISTA (ENCARGOS COMPLEMENTARES - COLETADO CAIXA) | H | 1 | 1,73 | 1,73 |
| COMPOSIÇÃO | 95372 | SINAPI | CURSO DE CAPACITAÇÃO PARA PINTOR (ENCARGOS COMPLEMENTARES) - HORISTA | H | 1 | 0,33 | 0,33 |
| TOTAL SEM BDI - 88310 | | | | | | | 28,16 |

| CLASSE/TIPO | CÓDIGO | FONTE | DESCRIÇÃO | UNID. | COEF. | P. UNIT. (R\$) | TOTAL (R\$) |
|-----------------------|--------|--------|---|-------|---------|----------------|-------------|
| SEDI | 95309 | SINAPI | CURSO DE CAPACITAÇÃO PARA AJUDANTE DE CARPINTEIRO (ENCARGOS COMPLEMENTARES) - HORISTA | H | | 0,26 | |
| INSUMO | 6117 | SINAPI | CARPINTEIRO AUXILIAR (HORISTA) | H | 0,01699 | 15,38 | 0,26 |
| TOTAL SEM BDI - 95309 | | | | | | | 0,26 |

| CLASSE/TIPO | CÓDIGO | FONTE | DESCRIÇÃO | UNID. | COEF. | P. UNIT. (R\$) | TOTAL (R\$) |
|-----------------------|--------|--------|---|-------|-------|----------------|-------------|
| SEDI | 88297 | SINAPI | OPERADOR DE MÁQUINAS E EQUIPAMENTOS COM ENCARGOS COMPLEMENTARES | H | | 29,45 | |
| INSUMO | 4230 | SINAPI | OPERADOR DE MÁQUINAS E TRATORES DIVERSOS - TERRAPLANAGEM (HORISTA) | H | 1 | 23,89 | 23,89 |
| INSUMO | 37370 | SINAPI | ALIMENTAÇÃO - HORISTA (COLETADO CAIXA - ENCARGOS COMPLEMENTARES) | H | 1 | 2,39 | 2,39 |
| INSUMO | 37371 | SINAPI | TRANSPORTE - HORISTA (COLETADO CAIXA - ENCARGOS COMPLEMENTARES) | H | 1 | 0,61 | 0,61 |
| INSUMO | 37372 | SINAPI | EXAMES - HORISTA (COLETADO CAIXA - ENCARGOS COMPLEMENTARES) | H | 1 | 1,34 | 1,34 |
| INSUMO | 37373 | SINAPI | SEGURO - HORISTA (COLETADO CAIXA - ENCARGOS COMPLEMENTARES) | H | 1 | 0,04 | 0,04 |
| INSUMO | 43464 | SINAPI | FERRAMENTAS - FAMÍLIA OPERADOR ESCAVADEIRA - HORISTA (ENCARGOS COMPLEMENTARES - COLETADO CAIXA) | H | 1 | 0,01 | 0,01 |
| INSUMO | 43488 | SINAPI | EPI - FAMÍLIA OPERADOR ESCAVADEIRA - HORISTA (ENCARGOS COMPLEMENTARES - COLETADO CAIXA) | H | 1 | 0,86 | 0,86 |
| COMPOSIÇÃO | 95360 | SINAPI | CURSO DE CAPACITAÇÃO PARA OPERADOR DE MÁQUINAS E EQUIPAMENTOS (ENCARGOS COMPLEMENTARES) - HORISTA | H | 1 | 0,31 | 0,31 |
| TOTAL SEM BDI - 88297 | | | | | | | 29,45 |

| CLASSE/TIPO | CÓDIGO | FONTE | DESCRIÇÃO | UNID. | COEF. | P. UNIT. (R\$) | TOTAL (R\$) |
|-----------------------|--------|--------|---|-------|----------|----------------|-------------|
| CHOR | 91688 | SINAPI | SERRA CIRCULAR DE BANCADA COM MOTOR ELÉTRICO POTÊNCIA DE 5HP, COM COIFA PARA DISCO 10" - DEPRECIÇÃO. AF_08/2015 | H | | 0,12 | |
| INSUMO | 14618 | SINAPI | SERRA CIRCULAR DE BANCADA COM MOTOR ELÉTRICO, POTÊNCIA DE *1600* W, PARA DISCO DE DIÂMETRO DE 10" (250 MM) | UN | 0,000072 | 1.705,61 | 0,12 |
| TOTAL SEM BDI - 91688 | | | | | | | 0,12 |

| CLASSE/TIPO | CÓDIGO | FONTE | DESCRIÇÃO | UNID. | COEF. | P. UNIT. (R\$) | TOTAL (R\$) |
|-----------------------|--------|--------|--|-------|-----------|----------------|-------------|
| CHOR | 91689 | SINAPI | SERRA CIRCULAR DE BANCADA COM MOTOR ELÉTRICO POTÊNCIA DE 5HP, COM COIFA PARA DISCO 10" - JUROS. AF_08/2015 | H | | 0,02 | |
| INSUMO | 14618 | SINAPI | SERRA CIRCULAR DE BANCADA COM MOTOR ELÉTRICO, POTÊNCIA DE *1600* W, PARA DISCO DE DIÂMETRO DE 10" (250 MM) | UN | 0,0000148 | 1.705,61 | 0,02 |
| TOTAL SEM BDI - 91689 | | | | | | | 0,02 |

| CLASSE/TIPO | CÓDIGO | FONTE | DESCRIÇÃO | UNID. | COEF. | P. UNIT. (R\$) | TOTAL (R\$) |
|-----------------------|--------|--------|---|-------|---------|----------------|-------------|
| CHOR | 91690 | SINAPI | SERRA CIRCULAR DE BANCADA COM MOTOR ELÉTRICO POTÊNCIA DE 5HP, COM COIFA PARA DISCO 10" - MANUTENÇÃO. AF_08/2015 | H | | 0,08 | |
| INSUMO | 14618 | SINAPI | SERRA CIRCULAR DE BANCADA COM MOTOR ELÉTRICO, POTÊNCIA DE *1600* W, PARA DISCO DE DIÂMETRO DE 10" (250 MM) | UN | 0,00005 | 1.705,61 | 0,08 |
| TOTAL SEM BDI - 91690 | | | | | | | 0,08 |

| CLASSE/TIPO | CÓDIGO | FONTE | DESCRIÇÃO | UNID. | COEF. | P. UNIT. (R\$) | TOTAL (R\$) |
|-----------------------|--------|--------|--|-------|-------|----------------|-------------|
| CHOR | 91691 | SINAPI | SERRA CIRCULAR DE BANCADA COM MOTOR ELÉTRICO POTÊNCIA DE 5HP, COM COIFA PARA DISCO 10" - MATERIAIS NA OPERAÇÃO. AF_08/2015 | H | | 1,49 | |
| INSUMO | 2705 | SINAPI | ENERGIA ELÉTRICA ATE 2000 KWH INDUSTRIAL, SEM DEMANDA | KWH | 1,36 | 1,10 | 1,49 |
| TOTAL SEM BDI - 91691 | | | | | | | 1,49 |

| CLASSE/TIPO | CÓDIGO | FONTE | DESCRIÇÃO | UNID. | COEF. | P. UNIT. (R\$) | TOTAL (R\$) |
|-------------|--------|--------|--|-------|-------|----------------|-------------|
| SEDI | 88316 | SINAPI | SERVENTE COM ENCARGOS COMPLEMENTARES | H | | 21,36 | |
| INSUMO | 6111 | SINAPI | SERVENTE DE OBRAS (HORISTA) | H | 1 | 14,69 | 14,69 |
| INSUMO | 37370 | SINAPI | ALIMENTAÇÃO - HORISTA (COLETADO CAIXA - ENCARGOS COMPLEMENTARES) | H | 1 | 2,39 | 2,39 |
| INSUMO | 37371 | SINAPI | TRANSPORTE - HORISTA (COLETADO CAIXA - ENCARGOS COMPLEMENTARES) | H | 1 | 0,61 | 0,61 |
| INSUMO | 37372 | SINAPI | EXAMES - HORISTA (COLETADO CAIXA - ENCARGOS COMPLEMENTARES) | H | 1 | 1,34 | 1,34 |
| INSUMO | 37373 | SINAPI | SEGURO - HORISTA (COLETADO CAIXA - ENCARGOS COMPLEMENTARES) | H | 1 | 0,04 | 0,04 |

MUNICÍPIO DE SANTA ROSA DO PIAUÍ - PI
ADEQUAÇÃO DO CENTRO ADMINISTRATIVO PARA FUNCIONAMENTO DA ESCOLA MUNICIPAL FRANCISCO JOSÉ DOS SANTOS DE SANTA ROSA DO PIAUÍ/PI.
PLANILHA DE COMPOSIÇÕES UNITÁRIAS AUXILIARES - NÍVEL 2

| DATA BASE: SINAPI PI 12/2024, SEINFRA CE 28, ORSE SE 11/2024, SICRO PI 10/2024, SEM DESONERAÇÃO | | | | | | | LEIS SOCIAIS (%): | 113,33 | BDI (%): | 24,00 |
|---|--------|--------|---|-------|-----------|----------------|-------------------|--------|----------|-------|
| INSUMO | 43467 | SINAPI | FERRAMENTAS - FAMILIA SERVENTE - HORISTA (ENCARGOS COMPLEMENTARES - COLETADO CAIXA) | H | 1 | 0,61 | 0,61 | | | |
| INSUMO | 43491 | SINAPI | EPI - FAMILIA SERVENTE - HORISTA (ENCARGOS COMPLEMENTARES - COLETADO CAIXA) | H | 1 | 1,33 | 1,33 | | | |
| COMPOSICAO | 95378 | SINAPI | CURSO DE CAPACITAÇÃO PARA SERVENTE (ENCARGOS COMPLEMENTARES) - HORISTA | H | 1 | 0,35 | 0,35 | | | |
| TOTAL SEM BDI - 88316 | | | | | | | | | 21,36 | |
| CLASSE/TIPO | CÓDIGO | FONTE | DESCRIÇÃO | UNID. | COEF. | P. UNIT. (R\$) | TOTAL (R\$) | | | |
| CHOR | 53857 | SINAPI | PÁ CARREGADEIRA SOBRE RODAS, POTÊNCIA LÍQUIDA 128 HP, CAPACIDADE DA CAÇAMBA 1,7 A 2,8 M3, PESO OPERACIONAL 11632 KG - MANUTENÇÃO. AF_06/2014 | H | | 46,55 | | | | |
| INSUMO | 4262 | SINAPI | PÁ CARREGADEIRA SOBRE RODAS, POTENCIA LIQUIDA 128 HP, CAPACIDADE DA CACAMBA DE 1,7 A 2,8 M3, PESO OPERACIONAL MAXIMO DE 11632 KG | UN | 0,00007 | 665.000,00 | 46,55 | | | |
| TOTAL SEM BDI - 53857 | | | | | | | | | 46,55 | |
| CLASSE/TIPO | CÓDIGO | FONTE | DESCRIÇÃO | UNID. | COEF. | P. UNIT. (R\$) | TOTAL (R\$) | | | |
| CHOR | 53858 | SINAPI | PÁ CARREGADEIRA SOBRE RODAS, POTÊNCIA LÍQUIDA 128 HP, CAPACIDADE DA CAÇAMBA 1,7 A 2,8 M3, PESO OPERACIONAL 11632 KG - MATERIAIS NA OPERAÇÃO. AF_06/2014 | H | | 46,14 | | | | |
| INSUMO | 4221 | SINAPI | OLEO DIESEL COMBUSTIVEL COMUM METROPOLITANO S-10 OU S-500 | L | 7,64 | 6,04 | 46,14 | | | |
| TOTAL SEM BDI - 53858 | | | | | | | | | 46,14 | |
| CLASSE/TIPO | CÓDIGO | FONTE | DESCRIÇÃO | UNID. | COEF. | P. UNIT. (R\$) | TOTAL (R\$) | | | |
| SEDI | 88301 | SINAPI | OPERADOR DE PÁ CARREGADEIRA COM ENCARGOS COMPLEMENTARES | H | | 29,36 | | | | |
| INSUMO | 4248 | SINAPI | OPERADOR DE PA CARREGADEIRA (HORISTA) | H | 1 | 23,89 | 23,89 | | | |
| INSUMO | 37370 | SINAPI | ALIMENTACAO - HORISTA (COLETADO CAIXA - ENCARGOS COMPLEMENTARES) | H | 1 | 2,39 | 2,39 | | | |
| INSUMO | 37371 | SINAPI | TRANSPORTE - HORISTA (COLETADO CAIXA - ENCARGOS COMPLEMENTARES) | H | 1 | 0,61 | 0,61 | | | |
| INSUMO | 37372 | SINAPI | EXAMES - HORISTA (COLETADO CAIXA - ENCARGOS COMPLEMENTARES) | H | 1 | 1,34 | 1,34 | | | |
| INSUMO | 37373 | SINAPI | SEGURO - HORISTA (COLETADO CAIXA - ENCARGOS COMPLEMENTARES) | H | 1 | 0,04 | 0,04 | | | |
| INSUMO | 43464 | SINAPI | FERRAMENTAS - FAMILIA OPERADOR ESCAVADEIRA - HORISTA (ENCARGOS COMPLEMENTARES - COLETADO CAIXA) | H | 1 | 0,01 | 0,01 | | | |
| INSUMO | 43488 | SINAPI | EPI - FAMILIA OPERADOR ESCAVADEIRA - HORISTA (ENCARGOS COMPLEMENTARES - COLETADO CAIXA) | H | 1 | 0,86 | 0,86 | | | |
| COMPOSICAO | 95364 | SINAPI | CURSO DE CAPACITAÇÃO PARA OPERADOR DE PÁ CARREGADEIRA (ENCARGOS COMPLEMENTARES) - HORISTA | H | 1 | 0,22 | 0,22 | | | |
| TOTAL SEM BDI - 88301 | | | | | | | | | 29,36 | |
| CLASSE/TIPO | CÓDIGO | FONTE | DESCRIÇÃO | UNID. | COEF. | P. UNIT. (R\$) | TOTAL (R\$) | | | |
| CHOR | 89128 | SINAPI | PÁ CARREGADEIRA SOBRE RODAS, POTÊNCIA LÍQUIDA 128 HP, CAPACIDADE DA CAÇAMBA 1,7 A 2,8 M3, PESO OPERACIONAL 11632 KG - DEPRECIÇÃO. AF_06/2014 | H | | 37,24 | | | | |
| INSUMO | 4262 | SINAPI | PÁ CARREGADEIRA SOBRE RODAS, POTENCIA LIQUIDA 128 HP, CAPACIDADE DA CACAMBA DE 1,7 A 2,8 M3, PESO OPERACIONAL MAXIMO DE 11632 KG | UN | 0,000056 | 665.000,00 | 37,24 | | | |
| TOTAL SEM BDI - 89128 | | | | | | | | | 37,24 | |
| CLASSE/TIPO | CÓDIGO | FONTE | DESCRIÇÃO | UNID. | COEF. | P. UNIT. (R\$) | TOTAL (R\$) | | | |
| CHOR | 89129 | SINAPI | PÁ CARREGADEIRA SOBRE RODAS, POTÊNCIA LÍQUIDA 128 HP, CAPACIDADE DA CAÇAMBA 1,7 A 2,8 M3, PESO OPERACIONAL 11632 KG - JUROS. AF_06/2014 | H | | 9,84 | | | | |
| INSUMO | 4262 | SINAPI | PÁ CARREGADEIRA SOBRE RODAS, POTENCIA LIQUIDA 128 HP, CAPACIDADE DA CACAMBA DE 1,7 A 2,8 M3, PESO OPERACIONAL MAXIMO DE 11632 KG | UN | 0,0000148 | 665.000,00 | 9,84 | | | |
| TOTAL SEM BDI - 89129 | | | | | | | | | 9,84 | |
| CLASSE/TIPO | CÓDIGO | FONTE | DESCRIÇÃO | UNID. | COEF. | P. UNIT. (R\$) | TOTAL (R\$) | | | |
| SEDI | 95344 | SINAPI | CURSO DE CAPACITAÇÃO PARA MONTADOR DE ESTRUTURA METÁLICA (ENCARGOS COMPLEMENTARES) - HORISTA | H | | 0,24 | | | | |
| INSUMO | 44497 | SINAPI | MONTADOR DE ESTRUTURAS METALICAS HORISTA | H | 0,01328 | 18,66 | 0,24 | | | |
| TOTAL SEM BDI - 95344 | | | | | | | | | 0,24 | |
| CLASSE/TIPO | CÓDIGO | FONTE | DESCRIÇÃO | UNID. | COEF. | P. UNIT. (R\$) | TOTAL (R\$) | | | |
| SEDI | 95335 | SINAPI | CURSO DE CAPACITAÇÃO PARA ENCANADOR OU BOMBEIRO HIDRÁULICO (ENCARGOS COMPLEMENTARES) - HORISTA | H | | 0,42 | | | | |
| INSUMO | 2696 | SINAPI | ENCANADOR OU BOMBEIRO HIDRAULICO (HORISTA) | H | 0,0207 | 20,42 | 0,42 | | | |
| TOTAL SEM BDI - 95335 | | | | | | | | | 0,42 | |
| CLASSE/TIPO | CÓDIGO | FONTE | DESCRIÇÃO | UNID. | COEF. | P. UNIT. (R\$) | TOTAL (R\$) | | | |
| SEDI | 95324 | SINAPI | CURSO DE CAPACITAÇÃO PARA AZULEJISTA OU LADRILHISTA (ENCARGOS COMPLEMENTARES) - HORISTA | H | | 0,32 | | | | |
| INSUMO | 4760 | SINAPI | AZULEJISTA OU LADRILHEIRO (HORISTA) | H | 0,01699 | 19,09 | 0,32 | | | |
| TOTAL SEM BDI - 95324 | | | | | | | | | 0,32 | |
| CLASSE/TIPO | CÓDIGO | FONTE | DESCRIÇÃO | UNID. | COEF. | P. UNIT. (R\$) | TOTAL (R\$) | | | |
| SEDI | 95371 | SINAPI | CURSO DE CAPACITAÇÃO PARA PEDREIRO (ENCARGOS COMPLEMENTARES) - HORISTA | H | | 0,46 | | | | |
| INSUMO | 4750 | SINAPI | PEDREIRO (HORISTA) | H | 0,02442 | 19,09 | 0,46 | | | |
| TOTAL SEM BDI - 95371 | | | | | | | | | 0,46 | |
| CLASSE/TIPO | CÓDIGO | FONTE | DESCRIÇÃO | UNID. | COEF. | P. UNIT. (R\$) | TOTAL (R\$) | | | |
| SEDI | 88377 | SINAPI | OPERADOR DE BETONEIRA ESTACIONÁRIA/MISTURADOR COM ENCARGOS COMPLEMENTARES | H | | 29,36 | | | | |
| INSUMO | 37370 | SINAPI | ALIMENTACAO - HORISTA (COLETADO CAIXA - ENCARGOS COMPLEMENTARES) | H | 1 | 2,39 | 2,39 | | | |
| INSUMO | 37371 | SINAPI | TRANSPORTE - HORISTA (COLETADO CAIXA - ENCARGOS COMPLEMENTARES) | H | 1 | 0,61 | 0,61 | | | |
| INSUMO | 37372 | SINAPI | EXAMES - HORISTA (COLETADO CAIXA - ENCARGOS COMPLEMENTARES) | H | 1 | 1,34 | 1,34 | | | |
| INSUMO | 37373 | SINAPI | SEGURO - HORISTA (COLETADO CAIXA - ENCARGOS COMPLEMENTARES) | H | 1 | 0,04 | 0,04 | | | |

MUNICÍPIO DE SANTA ROSA DO PIAUÍ - PI
ADEQUAÇÃO DO CENTRO ADMINISTRATIVO PARA FUNCIONAMENTO DA ESCOLA MUNICIPAL FRANCISCO JOSÉ DOS SANTOS DE SANTA ROSA DO PIAUÍ/PI.
PLANILHA DE COMPOSIÇÕES UNITÁRIAS AUXILIARES - NÍVEL 2

DATA BASE: SINAPI PI 12/2024, SEINFRA CE 28, ORSE SE 11/2024, SICRO PI 10/2024, SEM DESONERAÇÃO

LEIS SOCIAIS (%): 113,33 BDI (%): 24,00

| INSUMO | CÓDIGO | SINAPI | DESCRIÇÃO | UNID. | COEF. | P. UNIT. (R\$) | TOTAL (R\$) |
|------------------------------|--------|--------|---|-------|-------|----------------|--------------|
| INSUMO | 37666 | SINAPI | OPERADOR DE BETONEIRA ESTACIONARIA / MISTURADOR (HORISTA) | H | 1 | 23,89 | 23,89 |
| INSUMO | 43464 | SINAPI | FERRAMENTAS - FAMILIA OPERADOR ESCAVADEIRA - HORISTA (ENCARGOS COMPLEMENTARES - COLETADO CAIXA) | H | 1 | 0,01 | 0,01 |
| INSUMO | 43488 | SINAPI | EPI - FAMILIA OPERADOR ESCAVADEIRA - HORISTA (ENCARGOS COMPLEMENTARES - COLETADO CAIXA) | H | 1 | 0,86 | 0,86 |
| COMPOSICAO | 95389 | SINAPI | CURSO DE CAPACITAÇÃO PARA OPERADOR DE BETONEIRA ESTACIONÁRIA/MISTURADOR (ENCARGOS COMPLEMENTARES) - HORISTA | H | 1 | 0,22 | 0,22 |
| TOTAL SEM BDI - 88377 | | | | | | | 29,36 |

| CLASSE/TIPO | CÓDIGO | FONTE | DESCRIÇÃO | UNID. | COEF. | P. UNIT. (R\$) | TOTAL (R\$) |
|------------------------------|--------------|---------------|---|------------|-------|----------------|-------------|
| CHOR | 89225 | SINAPI | BETONEIRA CAPACIDADE NOMINAL DE 600 L, CAPACIDADE DE MISTURA 360 L, MOTOR ELÉTRICO TRIFÁSICO POTÊNCIA DE 4 CV, SEM CARREGADOR - CHP DIURNO. AF_05/2023 | CHP | | 6,54 | |
| COMPOSICAO | 89221 | SINAPI | BETONEIRA CAPACIDADE NOMINAL DE 600 L, CAPACIDADE DE MISTURA 360 L, MOTOR ELÉTRICO TRIFÁSICO POTÊNCIA DE 4 CV, SEM CARREGADOR - DEPRECIÇÃO. AF_05/2023 | H | 1 | 1,63 | 1,63 |
| COMPOSICAO | 89222 | SINAPI | BETONEIRA CAPACIDADE NOMINAL DE 600 L, CAPACIDADE DE MISTURA 360 L, MOTOR ELÉTRICO TRIFÁSICO POTÊNCIA DE 4 CV, SEM CARREGADOR - JUROS. AF_05/2023 | H | 1 | 0,37 | 0,37 |
| COMPOSICAO | 89223 | SINAPI | BETONEIRA CAPACIDADE NOMINAL DE 600 L, CAPACIDADE DE MISTURA 360 L, MOTOR ELÉTRICO TRIFÁSICO POTÊNCIA DE 4 CV, SEM CARREGADOR - MANUTENÇÃO. AF_05/2023 | H | 1 | 1,79 | 1,79 |
| COMPOSICAO | 89224 | SINAPI | BETONEIRA CAPACIDADE NOMINAL DE 600 L, CAPACIDADE DE MISTURA 360 L, MOTOR ELÉTRICO TRIFÁSICO POTÊNCIA DE 4 CV, SEM CARREGADOR - MATERIAIS NA OPERAÇÃO. AF_05/2023 | H | 1 | 2,75 | 2,75 |
| TOTAL SEM BDI - 89225 | | | | | | | 6,54 |

| CLASSE/TIPO | CÓDIGO | FONTE | DESCRIÇÃO | UNID. | COEF. | P. UNIT. (R\$) | TOTAL (R\$) |
|------------------------------|--------------|---------------|---|------------|-------|----------------|-------------|
| CHOR | 89226 | SINAPI | BETONEIRA CAPACIDADE NOMINAL DE 600 L, CAPACIDADE DE MISTURA 360 L, MOTOR ELÉTRICO TRIFÁSICO POTÊNCIA DE 4 CV, SEM CARREGADOR - CHI DIURNO. AF_05/2023 | CHI | | 2,00 | |
| COMPOSICAO | 89221 | SINAPI | BETONEIRA CAPACIDADE NOMINAL DE 600 L, CAPACIDADE DE MISTURA 360 L, MOTOR ELÉTRICO TRIFÁSICO POTÊNCIA DE 4 CV, SEM CARREGADOR - DEPRECIÇÃO. AF_05/2023 | H | 1 | 1,63 | 1,63 |
| COMPOSICAO | 89222 | SINAPI | BETONEIRA CAPACIDADE NOMINAL DE 600 L, CAPACIDADE DE MISTURA 360 L, MOTOR ELÉTRICO TRIFÁSICO POTÊNCIA DE 4 CV, SEM CARREGADOR - JUROS. AF_05/2023 | H | 1 | 0,37 | 0,37 |
| TOTAL SEM BDI - 89226 | | | | | | | 2,00 |

| CLASSE/TIPO | CÓDIGO | FONTE | DESCRIÇÃO | UNID. | COEF. | P. UNIT. (R\$) | TOTAL (R\$) |
|------------------------------|--------------|---------------|--|----------|---------|----------------|-------------|
| SEDI | 95308 | SINAPI | CURSO DE CAPACITAÇÃO PARA AJUDANTE DE ARMADOR (ENCARGOS COMPLEMENTARES) - HORISTA | H | | 0,20 | |
| INSUMO | 6114 | SINAPI | AJUDANTE DE ARMADOR (HORISTA) | H | 0,01328 | 15,38 | 0,20 |
| TOTAL SEM BDI - 95308 | | | | | | | 0,20 |

| CLASSE/TIPO | CÓDIGO | FONTE | DESCRIÇÃO | UNID. | COEF. | P. UNIT. (R\$) | TOTAL (R\$) |
|------------------------------|--------------|---------------|--|----------|---------|----------------|-------------|
| SEDI | 95314 | SINAPI | CURSO DE CAPACITAÇÃO PARA ARMADOR (ENCARGOS COMPLEMENTARES) - HORISTA | H | | 0,25 | |
| INSUMO | 378 | SINAPI | ARMADOR (HORISTA) | H | 0,01328 | 19,09 | 0,25 |
| TOTAL SEM BDI - 95314 | | | | | | | 0,25 |

| CLASSE/TIPO | CÓDIGO | FONTE | DESCRIÇÃO | UNID. | COEF. | P. UNIT. (R\$) | TOTAL (R\$) |
|------------------------------|--------------|---------------|---|----------|-------|----------------|--------------|
| SEDI | 88238 | SINAPI | AJUDANTE DE ARMADOR COM ENCARGOS COMPLEMENTARES | H | | 22,02 | |
| INSUMO | 6114 | SINAPI | AJUDANTE DE ARMADOR (HORISTA) | H | 1 | 15,38 | 15,38 |
| INSUMO | 37370 | SINAPI | ALIMENTAÇÃO - HORISTA (COLETADO CAIXA - ENCARGOS COMPLEMENTARES) | H | 1 | 2,39 | 2,39 |
| INSUMO | 37371 | SINAPI | TRANSPORTE - HORISTA (COLETADO CAIXA - ENCARGOS COMPLEMENTARES) | H | 1 | 0,61 | 0,61 |
| INSUMO | 37372 | SINAPI | EXAMES - HORISTA (COLETADO CAIXA - ENCARGOS COMPLEMENTARES) | H | 1 | 1,34 | 1,34 |
| INSUMO | 37373 | SINAPI | SEGURO - HORISTA (COLETADO CAIXA - ENCARGOS COMPLEMENTARES) | H | 1 | 0,04 | 0,04 |
| INSUMO | 43465 | SINAPI | FERRAMENTAS - FAMILIA PEDREIRO - HORISTA (ENCARGOS COMPLEMENTARES - COLETADO CAIXA) | H | 1 | 0,82 | 0,82 |
| INSUMO | 43489 | SINAPI | EPI - FAMILIA PEDREIRO - HORISTA (ENCARGOS COMPLEMENTARES - COLETADO CAIXA) | H | 1 | 1,24 | 1,24 |
| COMPOSICAO | 95308 | SINAPI | CURSO DE CAPACITAÇÃO PARA AJUDANTE DE ARMADOR (ENCARGOS COMPLEMENTARES) - HORISTA | H | 1 | 0,20 | 0,20 |
| TOTAL SEM BDI - 88238 | | | | | | | 22,02 |

| CLASSE/TIPO | CÓDIGO | FONTE | DESCRIÇÃO | UNID. | COEF. | P. UNIT. (R\$) | TOTAL (R\$) |
|------------------------------|--------------|---------------|---|----------|-------|----------------|--------------|
| SEDI | 88245 | SINAPI | ARMADOR COM ENCARGOS COMPLEMENTARES | H | | 25,78 | |
| INSUMO | 378 | SINAPI | ARMADOR (HORISTA) | H | 1 | 19,09 | 19,09 |
| INSUMO | 37370 | SINAPI | ALIMENTAÇÃO - HORISTA (COLETADO CAIXA - ENCARGOS COMPLEMENTARES) | H | 1 | 2,39 | 2,39 |
| INSUMO | 37371 | SINAPI | TRANSPORTE - HORISTA (COLETADO CAIXA - ENCARGOS COMPLEMENTARES) | H | 1 | 0,61 | 0,61 |
| INSUMO | 37372 | SINAPI | EXAMES - HORISTA (COLETADO CAIXA - ENCARGOS COMPLEMENTARES) | H | 1 | 1,34 | 1,34 |
| INSUMO | 37373 | SINAPI | SEGURO - HORISTA (COLETADO CAIXA - ENCARGOS COMPLEMENTARES) | H | 1 | 0,04 | 0,04 |
| INSUMO | 43465 | SINAPI | FERRAMENTAS - FAMILIA PEDREIRO - HORISTA (ENCARGOS COMPLEMENTARES - COLETADO CAIXA) | H | 1 | 0,82 | 0,82 |
| INSUMO | 43489 | SINAPI | EPI - FAMILIA PEDREIRO - HORISTA (ENCARGOS COMPLEMENTARES - COLETADO CAIXA) | H | 1 | 1,24 | 1,24 |
| COMPOSICAO | 95314 | SINAPI | CURSO DE CAPACITAÇÃO PARA ARMADOR (ENCARGOS COMPLEMENTARES) - HORISTA | H | 1 | 0,25 | 0,25 |
| TOTAL SEM BDI - 88245 | | | | | | | 25,78 |

| CLASSE/TIPO | CÓDIGO | FONTE | DESCRIÇÃO | UNID. | COEF. | P. UNIT. (R\$) | TOTAL (R\$) |
|-------------|--------------|---------------|--|----------|---------|----------------|-------------|
| SEDI | 95389 | SINAPI | CURSO DE CAPACITAÇÃO PARA OPERADOR DE BETONEIRA ESTACIONÁRIA/MISTURADOR (ENCARGOS COMPLEMENTARES) - HORISTA | H | | 0,22 | |
| INSUMO | 37666 | SINAPI | OPERADOR DE BETONEIRA ESTACIONARIA / MISTURADOR (HORISTA) | H | 0,00957 | 23,89 | 0,22 |

MUNICÍPIO DE SANTA ROSA DO PIAUI - PI
ADEQUAÇÃO DO CENTRO ADMINISTRATIVO PARA FUNCIONAMENTO DA ESCOLA MUNICIPAL FRANCISCO JOSÉ DOS SANTOS DE SANTA ROSA DO PIAUI/PI.
PLANILHA DE COMPOSIÇÕES UNITÁRIAS AUXILIARES - NÍVEL 2

| DATA BASE: SINAPI PI 12/2024, SEINFRA CE 28, ORSE SE 11/2024, SICRO PI 10/2024, SEM DESONERAÇÃO | | | | | | | LEIS SOCIAIS (%): | 113,33 | BDI (%): | 24,00 | |
|---|--------|--------|---|-------|-----------|----------------|-------------------|--------|----------|-------|--|
| TOTAL SEM BDI - 95389 | | | | | | | | | 0,22 | | |
| CLASSE/TIPO | CÓDIGO | FONTE | DESCRIÇÃO | UNID. | COEF. | P. UNIT. (R\$) | TOTAL (R\$) | | | | |
| CHOR | 88826 | SINAPI | BETONEIRA CAPACIDADE NOMINAL DE 400 L, CAPACIDADE DE MISTURA 280 L, MOTOR ELÉTRICO TRIFÁSICO POTÊNCIA DE 2 CV, SEM CARREGADOR - DEPRECIAÇÃO. AF_05/2023 | H | | 0,40 | | | | | |
| INSUMO | 10535 | SINAPI | BETONEIRA CAPACIDADE NOMINAL 400 L, CAPACIDADE DE MISTURA 280 L, MOTOR ELETRICO TRIFASICO 220/380 V POTENCIA 2 CV, SEM CARREGADOR | UN | 0,000064 | 6.295,60 | 0,40 | | | | |
| TOTAL SEM BDI - 88826 | | | | | | | | | 0,40 | | |
| CLASSE/TIPO | CÓDIGO | FONTE | DESCRIÇÃO | UNID. | COEF. | P. UNIT. (R\$) | TOTAL (R\$) | | | | |
| CHOR | 88827 | SINAPI | BETONEIRA CAPACIDADE NOMINAL DE 400 L, CAPACIDADE DE MISTURA 280 L, MOTOR ELÉTRICO TRIFÁSICO POTÊNCIA DE 2 CV, SEM CARREGADOR - JUROS. AF_05/2023 | H | | 0,09 | | | | | |
| INSUMO | 10535 | SINAPI | BETONEIRA CAPACIDADE NOMINAL 400 L, CAPACIDADE DE MISTURA 280 L, MOTOR ELETRICO TRIFASICO 220/380 V POTENCIA 2 CV, SEM CARREGADOR | UN | 0,0000148 | 6.295,60 | 0,09 | | | | |
| TOTAL SEM BDI - 88827 | | | | | | | | | 0,09 | | |
| CLASSE/TIPO | CÓDIGO | FONTE | DESCRIÇÃO | UNID. | COEF. | P. UNIT. (R\$) | TOTAL (R\$) | | | | |
| CHOR | 88828 | SINAPI | BETONEIRA CAPACIDADE NOMINAL DE 400 L, CAPACIDADE DE MISTURA 280 L, MOTOR ELÉTRICO TRIFÁSICO POTÊNCIA DE 2 CV, SEM CARREGADOR - MANUTENÇÃO. AF_05/2023 | H | | 0,44 | | | | | |
| INSUMO | 10535 | SINAPI | BETONEIRA CAPACIDADE NOMINAL 400 L, CAPACIDADE DE MISTURA 280 L, MOTOR ELETRICO TRIFASICO 220/380 V POTENCIA 2 CV, SEM CARREGADOR | UN | 0,00007 | 6.295,60 | 0,44 | | | | |
| TOTAL SEM BDI - 88828 | | | | | | | | | 0,44 | | |
| CLASSE/TIPO | CÓDIGO | FONTE | DESCRIÇÃO | UNID. | COEF. | P. UNIT. (R\$) | TOTAL (R\$) | | | | |
| CHOR | 88829 | SINAPI | BETONEIRA CAPACIDADE NOMINAL DE 400 L, CAPACIDADE DE MISTURA 280 L, MOTOR ELÉTRICO TRIFÁSICO POTÊNCIA DE 2 CV, SEM CARREGADOR - MATERIAIS NA OPERAÇÃO. AF_05/2023 | H | | 1,37 | | | | | |
| INSUMO | 2705 | SINAPI | ENERGIA ELETRICA ATE 2000 KWH INDUSTRIAL, SEM DEMANDA | KWH | 1,25 | 1,10 | 1,37 | | | | |
| TOTAL SEM BDI - 88829 | | | | | | | | | 1,37 | | |
| CLASSE/TIPO | CÓDIGO | FONTE | DESCRIÇÃO | UNID. | COEF. | P. UNIT. (R\$) | TOTAL (R\$) | | | | |
| CHOR | 90582 | SINAPI | VIBRADOR DE IMERSÃO, DIÂMETRO DE PONTEIRA 45MM, MOTOR ELÉTRICO TRIFÁSICO POTÊNCIA DE 2 CV - DEPRECIAÇÃO. AF_06/2015 | H | | 0,39 | | | | | |
| INSUMO | 13896 | SINAPI | VIBRADOR DE IMERSAO, DIAMETRO DA PONTEIRA DE *45* MM, COM MOTOR ELETRICO TRIFASICO DE 2 HP (2 CV) | UN | 0,000128 | 3.120,96 | 0,39 | | | | |
| TOTAL SEM BDI - 90582 | | | | | | | | | 0,39 | | |
| CLASSE/TIPO | CÓDIGO | FONTE | DESCRIÇÃO | UNID. | COEF. | P. UNIT. (R\$) | TOTAL (R\$) | | | | |
| CHOR | 90583 | SINAPI | VIBRADOR DE IMERSÃO, DIÂMETRO DE PONTEIRA 45MM, MOTOR ELÉTRICO TRIFÁSICO POTÊNCIA DE 2 CV - JUROS. AF_06/2015 | H | | 0,09 | | | | | |
| INSUMO | 13896 | SINAPI | VIBRADOR DE IMERSAO, DIAMETRO DA PONTEIRA DE *45* MM, COM MOTOR ELETRICO TRIFASICO DE 2 HP (2 CV) | UN | 0,0000296 | 3.120,96 | 0,09 | | | | |
| TOTAL SEM BDI - 90583 | | | | | | | | | 0,09 | | |
| CLASSE/TIPO | CÓDIGO | FONTE | DESCRIÇÃO | UNID. | COEF. | P. UNIT. (R\$) | TOTAL (R\$) | | | | |
| CHOR | 90584 | SINAPI | VIBRADOR DE IMERSÃO, DIÂMETRO DE PONTEIRA 45MM, MOTOR ELÉTRICO TRIFÁSICO POTÊNCIA DE 2 CV - MANUTENÇÃO. AF_06/2015 | H | | 0,31 | | | | | |
| INSUMO | 13896 | SINAPI | VIBRADOR DE IMERSAO, DIAMETRO DA PONTEIRA DE *45* MM, COM MOTOR ELETRICO TRIFASICO DE 2 HP (2 CV) | UN | 0,0001 | 3.120,96 | 0,31 | | | | |
| TOTAL SEM BDI - 90584 | | | | | | | | | 0,31 | | |
| CLASSE/TIPO | CÓDIGO | FONTE | DESCRIÇÃO | UNID. | COEF. | P. UNIT. (R\$) | TOTAL (R\$) | | | | |
| CHOR | 90585 | SINAPI | VIBRADOR DE IMERSÃO, DIÂMETRO DE PONTEIRA 45MM, MOTOR ELÉTRICO TRIFÁSICO POTÊNCIA DE 2 CV - MATERIAIS NA OPERAÇÃO. AF_06/2015 | H | | 0,57 | | | | | |
| INSUMO | 2705 | SINAPI | ENERGIA ELETRICA ATE 2000 KWH INDUSTRIAL, SEM DEMANDA | KWH | 0,52 | 1,10 | 0,57 | | | | |
| TOTAL SEM BDI - 90585 | | | | | | | | | 0,57 | | |
| CLASSE/TIPO | CÓDIGO | FONTE | DESCRIÇÃO | UNID. | COEF. | P. UNIT. (R\$) | TOTAL (R\$) | | | | |
| SEDI | 95313 | SINAPI | CURSO DE CAPACITAÇÃO PARA AJUDANTE ESPECIALIZADO (ENCARGOS COMPLEMENTARES) - HORISTA | H | | 0,20 | | | | | |
| INSUMO | 242 | SINAPI | AJUDANTE ESPECIALIZADO (HORISTA) | H | 0,01328 | 15,72 | 0,20 | | | | |
| TOTAL SEM BDI - 95313 | | | | | | | | | 0,20 | | |
| CLASSE/TIPO | CÓDIGO | FONTE | DESCRIÇÃO | UNID. | COEF. | P. UNIT. (R\$) | TOTAL (R\$) | | | | |
| SEDI | 95338 | SINAPI | CURSO DE CAPACITAÇÃO PARA IMPERMEABILIZADOR (ENCARGOS COMPLEMENTARES) - HORISTA | H | | 0,46 | | | | | |
| INSUMO | 12873 | SINAPI | IMPERMEABILIZADOR (HORISTA) | H | 0,02442 | 19,09 | 0,46 | | | | |
| TOTAL SEM BDI - 95338 | | | | | | | | | 0,46 | | |
| CLASSE/TIPO | CÓDIGO | FONTE | DESCRIÇÃO | UNID. | COEF. | P. UNIT. (R\$) | TOTAL (R\$) | | | | |
| CHOR | 5763 | SINAPI | CAMINHÃO PIPA 10.000 L TRUCADO, PESO BRUTO TOTAL 23.000 KG, CARGA ÚTIL MÁXIMA 15.935 KG, DISTANCIA ENTRE EIXOS 4,8 M, POTÊNCIA 230 CV, INCLUSIVE TANQUE DE AÇO PARA TRANSPORTE DE ÁGUA - MANUTENÇÃO. AF_06/2014 | H | | 51,62 | | | | | |
| INSUMO | 37736 | SINAPI | TANQUE DE ACO CARBONO NAO REVESTIDO, PARA TRANSPORTE DE AGUA COM CAPACIDADE DE 10 M3, COM BOMBA CENTRIFUGA POR TOMADA DE FORCA, VAZAO MAXIMA *75* M3/H (INCLUI MONTAGEM, NAO INCLUI CAMINHAO) | UN | 0,0000689 | 85.950,00 | 5,92 | | | | |
| INSUMO | 37758 | SINAPI | CAMINHÃO TRUCADO, PESO BRUTO TOTAL 23000 KG, CARGA UTIL MAXIMA 15285 KG, DISTANCIA ENTRE EIXOS 4,80 M, POTENCIA 326 CV (INCLUI CABINE E CHASSI, NAO INCLUI CARROCERIA) | UN | 0,0000643 | 710.806,66 | 45,70 | | | | |
| TOTAL SEM BDI - 5763 | | | | | | | | | 51,62 | | |
| CLASSE/TIPO | CÓDIGO | FONTE | DESCRIÇÃO | UNID. | COEF. | P. UNIT. (R\$) | TOTAL (R\$) | | | | |

MUNICÍPIO DE SANTA ROSA DO PIAUÍ - PI
ADEQUAÇÃO DO CENTRO ADMINISTRATIVO PARA FUNCIONAMENTO DA ESCOLA MUNICIPAL FRANCISCO JOSÉ DOS SANTOS DE SANTA ROSA DO PIAUÍ/PI.
PLANILHA DE COMPOSIÇÕES UNITÁRIAS AUXILIARES - NÍVEL 2

DATA BASE: SINAPI PI 12/2024, SEINFRA CE 28, ORSE SE 11/2024, SICRO PI 10/2024, SEM DESONERAÇÃO

LEIS SOCIAIS (%): 113,33 BDI (%): 24,00

| | | | | | | | |
|-----------------------|-------|--------|--|---|-------|--------|--------|
| CHOR | 53831 | SINAPI | CAMINHÃO PIPA 10.000 L TRUCADO, PESO BRUTO TOTAL 23.000 KG, CARGA ÚTIL MÁXIMA 15.935 KG, DISTÂNCIA ENTRE EIXOS 4,8 M, POTÊNCIA 230 CV, INCLUSIVE TANQUE DE AÇO PARA TRANSPORTE DE ÁGUA - MATERIAIS NA OPERAÇÃO. AF_06/2014 | H | | 194,24 | |
| INSUMO | 4221 | SINAPI | OLEO DIESEL COMBUSTIVEL COMUM METROPOLITANO S-10 OU S-500 | L | 32,16 | 6,04 | 194,24 |
| TOTAL SEM BDI - 53831 | | | | | | | 194,24 |

| CLASSE/TIPO | CÓDIGO | FONTE | DESCRIÇÃO | UNID. | COEF. | P. UNIT. (R\$) | TOTAL (R\$) |
|-----------------------|--------|--------|---|-------|-------|----------------|-------------|
| SEDI | 88282 | SINAPI | MOTORISTA DE CAMINHÃO COM ENCARGOS COMPLEMENTARES | H | | 25,80 | |
| INSUMO | 4093 | SINAPI | MOTORISTA DE CAMINHÃO (HORISTA) | H | 1 | 20,44 | 20,44 |
| INSUMO | 37370 | SINAPI | ALIMENTAÇÃO - HORISTA (COLETADO CAIXA - ENCARGOS COMPLEMENTARES) | H | 1 | 2,39 | 2,39 |
| INSUMO | 37371 | SINAPI | TRANSPORTE - HORISTA (COLETADO CAIXA - ENCARGOS COMPLEMENTARES) | H | 1 | 0,61 | 0,61 |
| INSUMO | 37372 | SINAPI | EXAMES - HORISTA (COLETADO CAIXA - ENCARGOS COMPLEMENTARES) | H | 1 | 1,34 | 1,34 |
| INSUMO | 37373 | SINAPI | SEGURO - HORISTA (COLETADO CAIXA - ENCARGOS COMPLEMENTARES) | H | 1 | 0,04 | 0,04 |
| INSUMO | 43464 | SINAPI | FERRAMENTAS - FAMÍLIA OPERADOR ESCAVADEIRA - HORISTA (ENCARGOS COMPLEMENTARES - COLETADO CAIXA) | H | 1 | 0,01 | 0,01 |
| INSUMO | 43488 | SINAPI | EPI - FAMÍLIA OPERADOR ESCAVADEIRA - HORISTA (ENCARGOS COMPLEMENTARES - COLETADO CAIXA) | H | 1 | 0,86 | 0,86 |
| COMPOSIÇÃO | 95347 | SINAPI | CURSO DE CAPACITAÇÃO PARA MOTORISTA DE CAMINHÃO (ENCARGOS COMPLEMENTARES) - HORISTA | H | 1 | 0,11 | 0,11 |
| TOTAL SEM BDI - 88282 | | | | | | | 25,80 |

| CLASSE/TIPO | CÓDIGO | FONTE | DESCRIÇÃO | UNID. | COEF. | P. UNIT. (R\$) | TOTAL (R\$) |
|-----------------------|--------|--------|---|-------|-----------|----------------|-------------|
| CHOR | 91396 | SINAPI | CAMINHÃO PIPA 10.000 L TRUCADO, PESO BRUTO TOTAL 23.000 KG, CARGA ÚTIL MÁXIMA 15.935 KG, DISTÂNCIA ENTRE EIXOS 4,8 M, POTÊNCIA 230 CV, INCLUSIVE TANQUE DE AÇO PARA TRANSPORTE DE ÁGUA - DEPRECIÇÃO. AF_06/2014 | H | | 29,11 | |
| INSUMO | 37736 | SINAPI | TANQUE DE AÇO CARBONO NÃO REVESTIDO, PARA TRANSPORTE DE ÁGUA COM CAPACIDADE DE 10 M3, COM BOMBA CENTRÍFUGA POR TOMADA DE FORÇA, VAZÃO MÁXIMA *75* M3/H (INCLUI MONTAGEM, NÃO INCLUI CAMINHÃO) | UN | 0,0000551 | 85.950,00 | 4,73 |
| INSUMO | 37758 | SINAPI | CAMINHÃO TRUCADO, PESO BRUTO TOTAL 23000 KG, CARGA ÚTIL MÁXIMA 15285 KG, DISTÂNCIA ENTRE EIXOS 4,80 M, POTÊNCIA 326 CV (INCLUI CABINE E CHASSI, NÃO INCLUI CARROCERIA) | UN | 0,0000343 | 710.806,66 | 24,38 |
| TOTAL SEM BDI - 91396 | | | | | | | 29,11 |

| CLASSE/TIPO | CÓDIGO | FONTE | DESCRIÇÃO | UNID. | COEF. | P. UNIT. (R\$) | TOTAL (R\$) |
|-----------------------|--------|--------|--|-------|-----------|----------------|-------------|
| CHOR | 91397 | SINAPI | CAMINHÃO PIPA 10.000 L TRUCADO, PESO BRUTO TOTAL 23.000 KG, CARGA ÚTIL MÁXIMA 15.935 KG, DISTÂNCIA ENTRE EIXOS 4,8 M, POTÊNCIA 230 CV, INCLUSIVE TANQUE DE AÇO PARA TRANSPORTE DE ÁGUA - JUROS. AF_06/2014 | H | | 11,25 | |
| INSUMO | 37736 | SINAPI | TANQUE DE AÇO CARBONO NÃO REVESTIDO, PARA TRANSPORTE DE ÁGUA COM CAPACIDADE DE 10 M3, COM BOMBA CENTRÍFUGA POR TOMADA DE FORÇA, VAZÃO MÁXIMA *75* M3/H (INCLUI MONTAGEM, NÃO INCLUI CAMINHÃO) | UN | 0,0000144 | 85.950,00 | 1,23 |
| INSUMO | 37758 | SINAPI | CAMINHÃO TRUCADO, PESO BRUTO TOTAL 23000 KG, CARGA ÚTIL MÁXIMA 15285 KG, DISTÂNCIA ENTRE EIXOS 4,80 M, POTÊNCIA 326 CV (INCLUI CABINE E CHASSI, NÃO INCLUI CARROCERIA) | UN | 0,0000141 | 710.806,66 | 10,02 |
| TOTAL SEM BDI - 91397 | | | | | | | 11,25 |

| CLASSE/TIPO | CÓDIGO | FONTE | DESCRIÇÃO | UNID. | COEF. | P. UNIT. (R\$) | TOTAL (R\$) |
|-----------------------|--------|--------|---|-------|-----------|----------------|-------------|
| CHOR | 91398 | SINAPI | CAMINHÃO PIPA 10.000 L TRUCADO, PESO BRUTO TOTAL 23.000 KG, CARGA ÚTIL MÁXIMA 15.935 KG, DISTÂNCIA ENTRE EIXOS 4,8 M, POTÊNCIA 230 CV, INCLUSIVE TANQUE DE AÇO PARA TRANSPORTE DE ÁGUA - IMPOSTOS E SEGUROS. AF_06/2014 | H | | 4,54 | |
| INSUMO | 37736 | SINAPI | TANQUE DE AÇO CARBONO NÃO REVESTIDO, PARA TRANSPORTE DE ÁGUA COM CAPACIDADE DE 10 M3, COM BOMBA CENTRÍFUGA POR TOMADA DE FORÇA, VAZÃO MÁXIMA *75* M3/H (INCLUI MONTAGEM, NÃO INCLUI CAMINHÃO) | UN | 0,0000058 | 85.950,00 | 0,49 |
| INSUMO | 37758 | SINAPI | CAMINHÃO TRUCADO, PESO BRUTO TOTAL 23000 KG, CARGA ÚTIL MÁXIMA 15285 KG, DISTÂNCIA ENTRE EIXOS 4,80 M, POTÊNCIA 326 CV (INCLUI CABINE E CHASSI, NÃO INCLUI CARROCERIA) | UN | 0,0000057 | 710.806,66 | 4,05 |
| TOTAL SEM BDI - 91398 | | | | | | | 4,54 |

| CLASSE/TIPO | CÓDIGO | FONTE | DESCRIÇÃO | UNID. | COEF. | P. UNIT. (R\$) | TOTAL (R\$) |
|-----------------------|--------|--------|---|-------|-----------|----------------|-------------|
| CHOR | 91529 | SINAPI | COMPACTADOR DE SOLOS DE PERCUSSÃO (SOQUETE) COM MOTOR A GASOLINA 4 TEMPOS, POTÊNCIA 4 CV - DEPRECIÇÃO. AF_08/2015 | H | | 0,88 | |
| INSUMO | 13458 | SINAPI | COMPACTADOR DE SOLOS DE PERCURSAO (SOQUETE) COM MOTOR A GASOLINA 4 TEMPOS DE 4 HP (4 CV) | UN | 0,0000533 | 16.666,30 | 0,88 |
| TOTAL SEM BDI - 91529 | | | | | | | 0,88 |

| CLASSE/TIPO | CÓDIGO | FONTE | DESCRIÇÃO | UNID. | COEF. | P. UNIT. (R\$) | TOTAL (R\$) |
|-----------------------|--------|--------|--|-------|-----------|----------------|-------------|
| CHOR | 91530 | SINAPI | COMPACTADOR DE SOLOS DE PERCUSSÃO (SOQUETE) COM MOTOR A GASOLINA 4 TEMPOS, POTÊNCIA 4 CV - JUROS. AF_08/2015 | H | | 0,23 | |
| INSUMO | 13458 | SINAPI | COMPACTADOR DE SOLOS DE PERCURSAO (SOQUETE) COM MOTOR A GASOLINA 4 TEMPOS DE 4 HP (4 CV) | UN | 0,0000143 | 16.666,30 | 0,23 |
| TOTAL SEM BDI - 91530 | | | | | | | 0,23 |

| CLASSE/TIPO | CÓDIGO | FONTE | DESCRIÇÃO | UNID. | COEF. | P. UNIT. (R\$) | TOTAL (R\$) |
|-----------------------|--------|--------|---|-------|-----------|----------------|-------------|
| CHOR | 91531 | SINAPI | COMPACTADOR DE SOLOS DE PERCUSSÃO (SOQUETE) COM MOTOR A GASOLINA 4 TEMPOS, POTÊNCIA 4 CV - MANUTENÇÃO. AF_08/2015 | H | | 1,11 | |
| INSUMO | 13458 | SINAPI | COMPACTADOR DE SOLOS DE PERCURSAO (SOQUETE) COM MOTOR A GASOLINA 4 TEMPOS DE 4 HP (4 CV) | UN | 0,0000667 | 16.666,30 | 1,11 |
| TOTAL SEM BDI - 91531 | | | | | | | 1,11 |

| CLASSE/TIPO | CÓDIGO | FONTE | DESCRIÇÃO | UNID. | COEF. | P. UNIT. (R\$) | TOTAL (R\$) |
|-------------|--------|-------|-----------|-------|-------|----------------|-------------|
|-------------|--------|-------|-----------|-------|-------|----------------|-------------|

MUNICÍPIO DE SANTA ROSA DO PIAUI - PI
ADEQUAÇÃO DO CENTRO ADMINISTRATIVO PARA FUNCIONAMENTO DA ESCOLA MUNICIPAL FRANCISCO JOSÉ DOS SANTOS DE SANTA ROSA DO PIAUI/PI.
PLANILHA DE COMPOSIÇÕES UNITÁRIAS AUXILIARES - NÍVEL 2

DATA BASE: SINAPI PI 12/2024, SEINFRA CE 28, ORSE SE 11/2024, SICRO PI 10/2024, SEM DESONERAÇÃO

LEIS SOCIAIS (%): 113,33 BDI (%): 24,00

| | | | | | | | |
|-----------------------|-------|--------|--|---|------|------|------|
| CHOR | 91532 | SINAPI | COMPACTADOR DE SOLOS DE PERCUSSÃO (SOQUETE) COM MOTOR A GASOLINA 4 TEMPOS, POTÊNCIA 4 CV - MATERIAIS NA OPERAÇÃO. AF_08/2015 | H | | 6,08 | |
| INSUMO | 4222 | SINAPI | GASOLINA COMUM | L | 1,03 | 5,91 | 6,08 |
| TOTAL SEM BDI - 91532 | | | | | | | 6,08 |

| CLASSE/TIPO | CÓDIGO | FONTE | DESCRIÇÃO | UNID. | COEF. | P. UNIT. (R\$) | TOTAL (R\$) |
|-----------------------|--------|--------|--|-------|-------|----------------|-------------|
| SEDI | 88239 | SINAPI | AJUDANTE DE CARPINTEIRO COM ENCARGOS COMPLEMENTARES | H | | 21,94 | |
| INSUMO | 6117 | SINAPI | CARPINTEIRO AUXILIAR (HORISTA) | H | 1 | 15,38 | 15,38 |
| INSUMO | 37370 | SINAPI | ALIMENTAÇÃO - HORISTA (COLETADO CAIXA - ENCARGOS COMPLEMENTARES) | H | 1 | 2,39 | 2,39 |
| INSUMO | 37371 | SINAPI | TRANSPORTE - HORISTA (COLETADO CAIXA - ENCARGOS COMPLEMENTARES) | H | 1 | 0,61 | 0,61 |
| INSUMO | 37372 | SINAPI | EXAMES - HORISTA (COLETADO CAIXA - ENCARGOS COMPLEMENTARES) | H | 1 | 1,34 | 1,34 |
| INSUMO | 37373 | SINAPI | SEGURO - HORISTA (COLETADO CAIXA - ENCARGOS COMPLEMENTARES) | H | 1 | 0,04 | 0,04 |
| INSUMO | 43459 | SINAPI | FERRAMENTAS - FAMÍLIA CARPINTEIRO DE FORMAS - HORISTA (ENCARGOS COMPLEMENTARES - COLETADO CAIXA) | H | 1 | 0,49 | 0,49 |
| INSUMO | 43483 | SINAPI | EPI - FAMÍLIA CARPINTEIRO DE FORMAS - HORISTA (ENCARGOS COMPLEMENTARES - COLETADO CAIXA) | H | 1 | 1,43 | 1,43 |
| COMPOSICAO | 95309 | SINAPI | CURSO DE CAPACITAÇÃO PARA AJUDANTE DE CARPINTEIRO (ENCARGOS COMPLEMENTARES) - HORISTA | H | 1 | 0,26 | 0,26 |
| TOTAL SEM BDI - 88239 | | | | | | | 21,94 |

| CLASSE/TIPO | CÓDIGO | FONTE | DESCRIÇÃO | UNID. | COEF. | P. UNIT. (R\$) | TOTAL (R\$) |
|-----------------------|--------|--------|--|-------|-------|----------------|-------------|
| SEDI | 88262 | SINAPI | CARPINTEIRO DE FORMAS COM ENCARGOS COMPLEMENTARES | H | | 27,01 | |
| INSUMO | 1213 | SINAPI | CARPINTEIRO DE FORMAS PARA CONCRETO (HORISTA) | H | 1 | 20,44 | 20,44 |
| INSUMO | 37370 | SINAPI | ALIMENTAÇÃO - HORISTA (COLETADO CAIXA - ENCARGOS COMPLEMENTARES) | H | 1 | 2,39 | 2,39 |
| INSUMO | 37371 | SINAPI | TRANSPORTE - HORISTA (COLETADO CAIXA - ENCARGOS COMPLEMENTARES) | H | 1 | 0,61 | 0,61 |
| INSUMO | 37372 | SINAPI | EXAMES - HORISTA (COLETADO CAIXA - ENCARGOS COMPLEMENTARES) | H | 1 | 1,34 | 1,34 |
| INSUMO | 37373 | SINAPI | SEGURO - HORISTA (COLETADO CAIXA - ENCARGOS COMPLEMENTARES) | H | 1 | 0,04 | 0,04 |
| INSUMO | 43459 | SINAPI | FERRAMENTAS - FAMÍLIA CARPINTEIRO DE FORMAS - HORISTA (ENCARGOS COMPLEMENTARES - COLETADO CAIXA) | H | 1 | 0,49 | 0,49 |
| INSUMO | 43483 | SINAPI | EPI - FAMÍLIA CARPINTEIRO DE FORMAS - HORISTA (ENCARGOS COMPLEMENTARES - COLETADO CAIXA) | H | 1 | 1,43 | 1,43 |
| COMPOSICAO | 95330 | SINAPI | CURSO DE CAPACITAÇÃO PARA CARPINTEIRO DE FORMAS (ENCARGOS COMPLEMENTARES) - HORISTA | H | 1 | 0,27 | 0,27 |
| TOTAL SEM BDI - 88262 | | | | | | | 27,01 |

| CLASSE/TIPO | CÓDIGO | FONTE | DESCRIÇÃO | UNID. | COEF. | P. UNIT. (R\$) | TOTAL (R\$) |
|-----------------------|--------|--------|--|-------|-------|----------------|-------------|
| CHOR | 91692 | SINAPI | SERRA CIRCULAR DE BANCADA COM MOTOR ELÉTRICO POTÊNCIA DE 5HP, COM COIFA PARA DISCO 10" - CHP DIURNO. AF_08/2015 | CHP | | 31,16 | |
| COMPOSICAO | 88297 | SINAPI | OPERADOR DE MÁQUINAS E EQUIPAMENTOS COM ENCARGOS COMPLEMENTARES | H | 1 | 29,45 | 29,45 |
| COMPOSICAO | 91688 | SINAPI | SERRA CIRCULAR DE BANCADA COM MOTOR ELÉTRICO POTÊNCIA DE 5HP, COM COIFA PARA DISCO 10" - DEPRECIACÃO. AF_08/2015 | H | 1 | 0,12 | 0,12 |
| COMPOSICAO | 91689 | SINAPI | SERRA CIRCULAR DE BANCADA COM MOTOR ELÉTRICO POTÊNCIA DE 5HP, COM COIFA PARA DISCO 10" - JUROS. AF_08/2015 | H | 1 | 0,02 | 0,02 |
| COMPOSICAO | 91690 | SINAPI | SERRA CIRCULAR DE BANCADA COM MOTOR ELÉTRICO POTÊNCIA DE 5HP, COM COIFA PARA DISCO 10" - MANUTENÇÃO. AF_08/2015 | H | 1 | 0,08 | 0,08 |
| COMPOSICAO | 91691 | SINAPI | SERRA CIRCULAR DE BANCADA COM MOTOR ELÉTRICO POTÊNCIA DE 5HP, COM COIFA PARA DISCO 10" - MATERIAIS NA OPERAÇÃO. AF_08/2015 | H | 1 | 1,49 | 1,49 |
| TOTAL SEM BDI - 91692 | | | | | | | 31,16 |

| CLASSE/TIPO | CÓDIGO | FONTE | DESCRIÇÃO | UNID. | COEF. | P. UNIT. (R\$) | TOTAL (R\$) |
|-----------------------|--------|--------|--|-------|-------|----------------|-------------|
| CHOR | 91693 | SINAPI | SERRA CIRCULAR DE BANCADA COM MOTOR ELÉTRICO POTÊNCIA DE 5HP, COM COIFA PARA DISCO 10" - CHI DIURNO. AF_08/2015 | CHI | | 29,59 | |
| COMPOSICAO | 88297 | SINAPI | OPERADOR DE MÁQUINAS E EQUIPAMENTOS COM ENCARGOS COMPLEMENTARES | H | 1 | 29,45 | 29,45 |
| COMPOSICAO | 91688 | SINAPI | SERRA CIRCULAR DE BANCADA COM MOTOR ELÉTRICO POTÊNCIA DE 5HP, COM COIFA PARA DISCO 10" - DEPRECIACÃO. AF_08/2015 | H | 1 | 0,12 | 0,12 |
| COMPOSICAO | 91689 | SINAPI | SERRA CIRCULAR DE BANCADA COM MOTOR ELÉTRICO POTÊNCIA DE 5HP, COM COIFA PARA DISCO 10" - JUROS. AF_08/2015 | H | 1 | 0,02 | 0,02 |
| TOTAL SEM BDI - 91693 | | | | | | | 29,59 |

| CLASSE/TIPO | CÓDIGO | FONTE | DESCRIÇÃO | UNID. | COEF. | P. UNIT. (R\$) | TOTAL (R\$) |
|-------------|------------|--------|--|-------|--------|----------------|-------------|
| | 10549/ORSE | ORSE | ENCARGOS COMPLEMENTARES - SERVENTE | H | | 3,87 | |
| INSUMO | 00158/ORSE | ORSE | ALMOÇO (PARTICIPAÇÃO DO EMPREGADOR) | UN | 0,1018 | 14,00 | 1,42 |
| INSUMO | 00941/ORSE | ORSE | FARDAMENTO COM MANGAS CURTA | UN | 0,0015 | 192,62 | 0,28 |
| INSUMO | 01651/ORSE | ORSE | ÓCULOS BRANCO PROTEÇÃO | PR | 0,0008 | 6,70 | 0,00 |
| INSUMO | 02378/ORSE | ORSE | VALE TRANSPORTE | UN | 0,0941 | 4,50 | 0,42 |
| INSUMO | 04728/ORSE | ORSE | TALHADEIRA CHATA 10" | UN | 0,0003 | 18,58 | 0,00 |
| INSUMO | 04729/ORSE | ORSE | MARRETA 1 KG COM CABO | UN | 0,0001 | 37,80 | 0,00 |
| INSUMO | 10362/ORSE | ORSE | SEGURO DE VIDA E ACIDENTE EM GRUPO | UN | 0,0045 | 12,54 | 0,05 |
| INSUMO | 10492/ORSE | ORSE | CESTA BÁSICA | UN | 0,0045 | 190,00 | 0,85 |
| INSUMO | 10517/ORSE | ORSE | EXAMES ADMISSIONAIS/DEMISSIONAIS (CHECKUP) | CJ | 0,0004 | 300,00 | 0,12 |
| INSUMO | 10596/ORSE | ORSE | PROTETOR AURICULAR | UN | 0,0045 | 4,90 | 0,02 |
| INSUMO | 10599/ORSE | ORSE | PROTETOR SOLAR FPS 30 COM 120ML | UN | 0,0018 | 18,00 | 0,03 |
| INSUMO | 10761/ORSE | ORSE | REFEIÇÃO - CAFÉ DA MANHÃ (CAFÉ COM LEITE E DOIS PÃES COM MANTEIGA) | UN | 0,1018 | 5,00 | 0,50 |
| INSUMO | 10788/ORSE | ORSE | PÁ QUADRADA | UN | 0,0002 | 36,90 | 0,00 |
| INSUMO | 2711 | SINAPI | CARRINHO DE MAO, EM AÇO, COM CAPACIDADE DE *45 A 65* L / *100* KG, PNEU COM CAMARA | UN | 0,0002 | 369,90 | 0,07 |
| INSUMO | 12892 | SINAPI | LUVA RASPA DE COURO, CANO CURTO (PUNHO *7* CM) | PAR | 0,0023 | 16,54 | 0,03 |
| INSUMO | 12893 | SINAPI | BOTA DE SEGURANÇA COM BIQUEIRA DE AÇO E COLARINHO ACOLCHOADO | PAR | 0,0008 | 88,22 | 0,07 |
| INSUMO | 12894 | SINAPI | CAPA PARA CHUVA EM PVC COM FORRO DE POLIESTER, COM CAPUZ (AMARELA OU AZUL) | UN | 0,0002 | 23,89 | 0,00 |

MUNICÍPIO DE SANTA ROSA DO PIAUI - PI
ADEQUAÇÃO DO CENTRO ADMINISTRATIVO PARA FUNCIONAMENTO DA ESCOLA MUNICIPAL FRANCISCO JOSÉ DOS SANTOS DE SANTA ROSA DO PIAUI/PI.
PLANILHA DE COMPOSIÇÕES UNITÁRIAS AUXILIARES - NÍVEL 2

DATA BASE: SINAPI PI 12/2024, SEINFRA CE 28, ORSE SE 11/2024, SICRO PI 10/2024, SEM DESONERAÇÃO

LEIS SOCIAIS (%): 113,33 BDI (%): 24,00

| | | | | | | | |
|----------------------------|-------|--------|--|----|--------|-------|------|
| INSUMO | 12895 | SINAPI | CAPACETE DE SEGURANCA ABA FRONTAL COM SUSPENSÃO DE POLIETILENO, SEM JUGULAR (CLASSE B) | UN | 0,0006 | 18,38 | 0,01 |
| TOTAL SEM BDI - 10549/ORSE | | | | | | | 3,87 |

| CLASSE/TIPO | CÓDIGO | FONTE | DESCRIÇÃO | UNID. | COEF. | P. UNIT. (R\$) | TOTAL (R\$) |
|----------------------------|-------------------|-------------|--|----------|--------|----------------|-------------|
| | 10555/ORSE | ORSE | ENCARGOS COMPLEMENTARES - ARMADOR | H | | 3,67 | |
| INSUMO | 00158/ORSE | ORSE | ALMOÇO (PARTICIPAÇÃO DO EMPREGADOR) | UN | 0,1018 | 14,00 | 1,42 |
| INSUMO | 00941/ORSE | ORSE | FARDAMENTO COM MANGAS CURTA | UN | 0,0015 | 192,62 | 0,28 |
| INSUMO | 01651/ORSE | ORSE | ÓCULOS BRANCO PROTEÇÃO | PR | 0,0008 | 6,70 | 0,00 |
| INSUMO | 02378/ORSE | ORSE | VALE TRANSPORTE | UN | 0,0654 | 4,50 | 0,29 |
| INSUMO | 10362/ORSE | ORSE | SEGURO DE VIDA E ACIDENTE EM GRUPO | UN | 0,0045 | 12,54 | 0,05 |
| INSUMO | 10492/ORSE | ORSE | CESTA BÁSICA | UN | 0,0045 | 190,00 | 0,85 |
| INSUMO | 10517/ORSE | ORSE | EXAMES ADMISSIONAIS/DEMISSONAIS (CHECKUP) | CJ | 0,0004 | 300,00 | 0,12 |
| INSUMO | 10585/ORSE | ORSE | ARCO DE SERRA | UN | 0,0002 | 19,90 | 0,00 |
| INSUMO | 10586/ORSE | ORSE | TORQUESA | UN | 0,0002 | 39,00 | 0,00 |
| INSUMO | 10596/ORSE | ORSE | PROTETOR AURICULAR | UN | 0,0045 | 4,90 | 0,02 |
| INSUMO | 10599/ORSE | ORSE | PROTETOR SOLAR FPS 30 COM 120ML | UN | 0,0018 | 18,00 | 0,03 |
| INSUMO | 10761/ORSE | ORSE | REFEIÇÃO - CAFÉ DA MANHÃ (CAFÉ COM LEITE E DOIS PÃES COM MANTEIGA) | UN | 0,1018 | 5,00 | 0,50 |
| INSUMO | 12892 | SINAPI | LUVA RASPA DE COURO, CANO CURTO (PUNHO *7* CM) | PAR | 0,0023 | 16,54 | 0,03 |
| INSUMO | 12893 | SINAPI | BOTA DE SEGURANCA COM BIQUEIRA DE ACO E COLARINHO ACOICHOADO | PAR | 0,0008 | 88,22 | 0,07 |
| INSUMO | 12894 | SINAPI | CAPA PARA CHUVA EM PVC COM FORRO DE POLIESTER, COM CAPUZ (AMARELA OU AZUL) | UN | 0,0002 | 23,89 | 0,00 |
| INSUMO | 12895 | SINAPI | CAPACETE DE SEGURANCA ABA FRONTAL COM SUSPENSÃO DE POLIETILENO, SEM JUGULAR (CLASSE B) | UN | 0,0006 | 18,38 | 0,01 |
| TOTAL SEM BDI - 10555/ORSE | | | | | | | 3,67 |

| CLASSE/TIPO | CÓDIGO | FONTE | DESCRIÇÃO | UNID. | COEF. | P. UNIT. (R\$) | TOTAL (R\$) |
|-----------------------|--------------|---------------|---|------------|-------|----------------|-------------|
| CHOR | 88830 | SINAPI | BETONEIRA CAPACIDADE NOMINAL DE 400 L, CAPACIDADE DE MISTURA 280 L, MOTOR ELÉTRICO TRIFÁSICO POTÊNCIA DE 2 CV, SEM CARREGADOR - CHP DIURNO. AF_05/2023 | CHP | | 2,30 | |
| COMPOSICAO | 88826 | SINAPI | BETONEIRA CAPACIDADE NOMINAL DE 400 L, CAPACIDADE DE MISTURA 280 L, MOTOR ELÉTRICO TRIFÁSICO POTÊNCIA DE 2 CV, SEM CARREGADOR - DEPRECIÇÃO. AF_05/2023 | H | 1 | 0,40 | 0,40 |
| COMPOSICAO | 88827 | SINAPI | BETONEIRA CAPACIDADE NOMINAL DE 400 L, CAPACIDADE DE MISTURA 280 L, MOTOR ELÉTRICO TRIFÁSICO POTÊNCIA DE 2 CV, SEM CARREGADOR - JUROS. AF_05/2023 | H | 1 | 0,09 | 0,09 |
| COMPOSICAO | 88828 | SINAPI | BETONEIRA CAPACIDADE NOMINAL DE 400 L, CAPACIDADE DE MISTURA 280 L, MOTOR ELÉTRICO TRIFÁSICO POTÊNCIA DE 2 CV, SEM CARREGADOR - MANUTENÇÃO. AF_05/2023 | H | 1 | 0,44 | 0,44 |
| COMPOSICAO | 88829 | SINAPI | BETONEIRA CAPACIDADE NOMINAL DE 400 L, CAPACIDADE DE MISTURA 280 L, MOTOR ELÉTRICO TRIFÁSICO POTÊNCIA DE 2 CV, SEM CARREGADOR - MATERIAIS NA OPERAÇÃO. AF_05/2023 | H | 1 | 1,37 | 1,37 |
| TOTAL SEM BDI - 88830 | | | | | | | 2,30 |

| CLASSE/TIPO | CÓDIGO | FONTE | DESCRIÇÃO | UNID. | COEF. | P. UNIT. (R\$) | TOTAL (R\$) |
|-----------------------|--------------|---------------|---|------------|-------|----------------|-------------|
| CHOR | 88831 | SINAPI | BETONEIRA CAPACIDADE NOMINAL DE 400 L, CAPACIDADE DE MISTURA 280 L, MOTOR ELÉTRICO TRIFÁSICO POTÊNCIA DE 2 CV, SEM CARREGADOR - CHI DIURNO. AF_05/2023 | CHI | | 0,49 | |
| COMPOSICAO | 88826 | SINAPI | BETONEIRA CAPACIDADE NOMINAL DE 400 L, CAPACIDADE DE MISTURA 280 L, MOTOR ELÉTRICO TRIFÁSICO POTÊNCIA DE 2 CV, SEM CARREGADOR - DEPRECIÇÃO. AF_05/2023 | H | 1 | 0,40 | 0,40 |
| COMPOSICAO | 88827 | SINAPI | BETONEIRA CAPACIDADE NOMINAL DE 400 L, CAPACIDADE DE MISTURA 280 L, MOTOR ELÉTRICO TRIFÁSICO POTÊNCIA DE 2 CV, SEM CARREGADOR - JUROS. AF_05/2023 | H | 1 | 0,09 | 0,09 |
| TOTAL SEM BDI - 88831 | | | | | | | 0,49 |

| CLASSE/TIPO | CÓDIGO | FONTE | DESCRIÇÃO | UNID. | COEF. | P. UNIT. (R\$) | TOTAL (R\$) |
|-----------------------|--------------|---------------|--|----------|---------|----------------|-------------|
| SEDI | 95341 | SINAPI | CURSO DE CAPACITAÇÃO PARA MARMORISTA/GRANITEIRO (ENCARGOS COMPLEMENTARES) - HORISTA | H | | 0,32 | |
| INSUMO | 4755 | SINAPI | MARMORISTA / GRANITEIRO (HORISTA) | H | 0,01699 | 19,02 | 0,32 |
| TOTAL SEM BDI - 95341 | | | | | | | 0,32 |

| CLASSE/TIPO | CÓDIGO | FONTE | DESCRIÇÃO | UNID. | COEF. | P. UNIT. (R\$) | TOTAL (R\$) |
|-----------------------|--------------|---------------|---|----------|---------|----------------|-------------|
| SEDI | 95385 | SINAPI | CURSO DE CAPACITAÇÃO PARA TELHADISTA (ENCARGOS COMPLEMENTARES) - HORISTA | H | | 0,26 | |
| INSUMO | 12869 | SINAPI | TELHADOR / TELHADISTA (HORISTA) | H | 0,01328 | 20,18 | 0,26 |
| TOTAL SEM BDI - 95385 | | | | | | | 0,26 |

| CLASSE/TIPO | CÓDIGO | FONTE | DESCRIÇÃO | UNID. | COEF. | P. UNIT. (R\$) | TOTAL (R\$) |
|-----------------------|--------------|---------------|---|----------|-------|----------------|-------------|
| SEDI | 88295 | SINAPI | OPERADOR DE GUINCHO COM ENCARGOS COMPLEMENTARES | H | | 29,59 | |
| INSUMO | 4253 | SINAPI | OPERADOR DE GUINCHO OU GUINCHEIRO (HORISTA) | H | 1 | 23,89 | 23,89 |
| INSUMO | 37370 | SINAPI | ALIMENTAÇÃO - HORISTA (COLETADO CAIXA - ENCARGOS COMPLEMENTARES) | H | 1 | 2,39 | 2,39 |
| INSUMO | 37371 | SINAPI | TRANSPORTE - HORISTA (COLETADO CAIXA - ENCARGOS COMPLEMENTARES) | H | 1 | 0,61 | 0,61 |
| INSUMO | 37372 | SINAPI | EXAMES - HORISTA (COLETADO CAIXA - ENCARGOS COMPLEMENTARES) | H | 1 | 1,34 | 1,34 |
| INSUMO | 37373 | SINAPI | SEGURO - HORISTA (COLETADO CAIXA - ENCARGOS COMPLEMENTARES) | H | 1 | 0,04 | 0,04 |
| INSUMO | 43464 | SINAPI | FERRAMENTAS - FAMILIA OPERADOR ESCAVADEIRA - HORISTA (ENCARGOS COMPLEMENTARES - COLETADO CAIXA) | H | 1 | 0,01 | 0,01 |
| INSUMO | 43488 | SINAPI | EPI - FAMILIA OPERADOR ESCAVADEIRA - HORISTA (ENCARGOS COMPLEMENTARES - COLETADO CAIXA) | H | 1 | 0,86 | 0,86 |
| COMPOSICAO | 95358 | SINAPI | CURSO DE CAPACITAÇÃO PARA OPERADOR DE GUINCHO (ENCARGOS COMPLEMENTARES) - HORISTA | H | 1 | 0,45 | 0,45 |
| TOTAL SEM BDI - 88295 | | | | | | | 29,59 |

| CLASSE/TIPO | CÓDIGO | FONTE | DESCRIÇÃO | UNID. | COEF. | P. UNIT. (R\$) | TOTAL (R\$) |
|-----------------------|--------------|---------------|---|----------|----------|----------------|-------------|
| CHOR | 93277 | SINAPI | GUINCHO ELÉTRICO DE COLUNA, CAPACIDADE 400 KG, COM MOTO FREIO, MOTOR TRIFÁSICO DE 1,25 CV - DEPRECIÇÃO. AF_03/2016 | H | | 0,42 | |
| INSUMO | 36487 | SINAPI | GUINCHO ELÉTRICO DE COLUNA, CAPACIDADE 400 KG, COM MOTO FREIO, MOTOR TRIFÁSICO DE 1,25 CV | UN | 0,000064 | 6.714,28 | 0,42 |
| TOTAL SEM BDI - 93277 | | | | | | | 0,42 |

MUNICÍPIO DE SANTA ROSA DO PIAUI - PI
ADEQUAÇÃO DO CENTRO ADMINISTRATIVO PARA FUNCIONAMENTO DA ESCOLA MUNICIPAL FRANCISCO JOSÉ DOS SANTOS DE SANTA ROSA DO PIAUI/PI.
PLANILHA DE COMPOSIÇÕES UNITÁRIAS AUXILIARES - NÍVEL 2

DATA BASE: SINAPI PI 12/2024, SEINFRA CE 28, ORSE SE 11/2024, SICRO PI 10/2024, SEM DESONERAÇÃO

LEIS SOCIAIS (%): 113,33

BDI (%): 24,00

| CLASSE/TIPO | CÓDIGO | FONTE | DESCRIÇÃO | UNID. | COEF. | P. UNIT. (R\$) | TOTAL (R\$) |
|-----------------------|--------------|---------------|--|----------|-----------|----------------|-------------|
| CHOR | 93278 | SINAPI | GUINCHO ELÉTRICO DE COLUNA, CAPACIDADE 400 KG, COM MOTO FREIO, MOTOR TRIFÁSICO DE 1,25 CV - JUROS. AF_03/2016 | H | | 0,09 | |
| INSUMO | 36487 | SINAPI | GUINCHO ELETRICO DE COLUNA, CAPACIDADE 400 KG, COM MOTO FREIO, MOTOR TRIFASICO DE 1,25 CV | UN | 0,0000148 | 6.714,28 | 0,09 |
| TOTAL SEM BDI - 93278 | | | | | | | 0,09 |

| CLASSE/TIPO | CÓDIGO | FONTE | DESCRIÇÃO | UNID. | COEF. | P. UNIT. (R\$) | TOTAL (R\$) |
|-----------------------|--------------|---------------|---|----------|---------|----------------|-------------|
| CHOR | 93279 | SINAPI | GUINCHO ELÉTRICO DE COLUNA, CAPACIDADE 400 KG, COM MOTO FREIO, MOTOR TRIFÁSICO DE 1,25 CV - MANUTENÇÃO. AF_03/2016 | H | | 0,40 | |
| INSUMO | 36487 | SINAPI | GUINCHO ELETRICO DE COLUNA, CAPACIDADE 400 KG, COM MOTO FREIO, MOTOR TRIFASICO DE 1,25 CV | UN | 0,00006 | 6.714,28 | 0,40 |
| TOTAL SEM BDI - 93279 | | | | | | | 0,40 |

| CLASSE/TIPO | CÓDIGO | FONTE | DESCRIÇÃO | UNID. | COEF. | P. UNIT. (R\$) | TOTAL (R\$) |
|-----------------------|--------------|---------------|--|----------|-------|----------------|-------------|
| CHOR | 93280 | SINAPI | GUINCHO ELÉTRICO DE COLUNA, CAPACIDADE 400 KG, COM MOTO FREIO, MOTOR TRIFÁSICO DE 1,25 CV - MATERIAIS NA OPERAÇÃO. AF_03/2016 | H | | 0,85 | |
| INSUMO | 2705 | SINAPI | ENERGIA ELETRICA ATE 2000 KWH INDUSTRIAL, SEM DEMANDA | KWH | 0,78 | 1,10 | 0,85 |
| TOTAL SEM BDI - 93280 | | | | | | | 0,85 |

| CLASSE/TIPO | CÓDIGO | FONTE | DESCRIÇÃO | UNID. | COEF. | P. UNIT. (R\$) | TOTAL (R\$) |
|----------------------------|-------------------|-------------|--|-----------|-------|----------------|-------------|
| | 00128/ORSE | ORSE | LANÇAMENTO DE CONCRETO USINADO, BOMBEADO, EM PEÇAS ARMADAS DA SUPERESTRUTURA, INCLUSIVE COLOCAÇÃO, ADENSAMENTO E ACABAMENTO | M3 | | 51,03 | |
| INSUMO | 378 | SINAPI | ARMADOR (HORISTA) | H | 0,18 | 19,09 | 3,43 |
| INSUMO | 1213 | SINAPI | CARPINTEIRO DE FORMAS PARA CONCRETO (HORISTA) | H | 0,36 | 20,44 | 7,35 |
| INSUMO | 4750 | SINAPI | PEDREIRO (HORISTA) | H | 0,36 | 19,09 | 6,87 |
| INSUMO | 6111 | SINAPI | SERVENTE DE OBRAS (HORISTA) | H | 1,62 | 14,69 | 23,79 |
| COMPOSICAO | 10549/ORSE | ORSE | ENCARGOS COMPLEMENTARES - SERVENTE | H | 1,62 | 3,87 | 6,26 |
| COMPOSICAO | 10550/ORSE | ORSE | ENCARGOS COMPLEMENTARES - PEDREIRO | H | 0,36 | 3,70 | 1,33 |
| COMPOSICAO | 10551/ORSE | ORSE | ENCARGOS COMPLEMENTARES - CARPINTEIRO | H | 0,36 | 3,74 | 1,34 |
| COMPOSICAO | 10555/ORSE | ORSE | ENCARGOS COMPLEMENTARES - ARMADOR | H | 0,18 | 3,67 | 0,66 |
| TOTAL SEM BDI - 00128/ORSE | | | | | | | 51,03 |

| CLASSE/TIPO | CÓDIGO | FONTE | DESCRIÇÃO | UNID. | COEF. | P. UNIT. (R\$) | TOTAL (R\$) |
|----------------------------|-------------------|-------------|--|----------|--------|----------------|-------------|
| | 10551/ORSE | ORSE | ENCARGOS COMPLEMENTARES - CARPINTEIRO | H | | 3,74 | |
| INSUMO | 00158/ORSE | ORSE | ALMOÇO (PARTICIPAÇÃO DO EMPREGADOR) | UN | 0,1018 | 14,00 | 1,42 |
| INSUMO | 00941/ORSE | ORSE | FARDAMENTO COM MANGAS CURTA | UN | 0,0015 | 192,62 | 0,28 |
| INSUMO | 101651/ORSE | ORSE | ÓCULOS BRANCO PROTEÇÃO | PR | 0,0007 | 6,70 | 0,00 |
| INSUMO | 02378/ORSE | ORSE | VALE TRANSPORTE | UN | 0,0654 | 4,50 | 0,29 |
| INSUMO | 10362/ORSE | ORSE | SEGURO DE VIDA E ACIDENTE EM GRUPO | UN | 0,0045 | 12,54 | 0,05 |
| INSUMO | 10492/ORSE | ORSE | CESTA BÁSICA | UN | 0,0045 | 190,00 | 0,85 |
| INSUMO | 10517/ORSE | ORSE | EXAMES ADMISSIONAIS/DEMISSONIAIS (CHECKUP) | CJ | 0,0004 | 300,00 | 0,12 |
| INSUMO | 10577/ORSE | ORSE | SERROTE 40CM | UN | 0,0001 | 29,90 | 0,00 |
| INSUMO | 10578/ORSE | ORSE | FORMÃO GRANDE | UN | 0,0002 | 15,15 | 0,00 |
| INSUMO | 10579/ORSE | ORSE | CHAVE DE FENDA CHATA 30 CM | UN | 0,0002 | 26,89 | 0,00 |
| INSUMO | 10596/ORSE | ORSE | PROTETOR AURICULAR | UN | 0,0045 | 4,90 | 0,02 |
| INSUMO | 10599/ORSE | ORSE | PROTETOR SOLAR FPS 30 COM 120ML | UN | 0,0018 | 18,00 | 0,03 |
| INSUMO | 10761/ORSE | ORSE | REFEIÇÃO - CAFÉ DA MANHÃ (CAFÉ COM LEITE E DOIS PÃES COM MANTEIGA) | UN | 0,1018 | 5,00 | 0,50 |
| INSUMO | 11244/ORSE | ORSE | MARTELO COM UNHA | UN | 0,0002 | 48,95 | 0,00 |
| INSUMO | 11248/ORSE | ORSE | FURADEIRA E PARAFUSADEIRA ELETRICA BOSCH OU SIMILAR PROFISSIONAL | UN | 0,0001 | 246,00 | 0,02 |
| INSUMO | 11249/ORSE | ORSE | SERRA CIRCULAR ELETRICA PORTATIL | UN | 0,0001 | 617,95 | 0,06 |
| INSUMO | 12892 | SINAPI | LUVA RASPA DE COURO, CANO CURTO (PUNHO *7* CM) | PAR | 0,0023 | 16,54 | 0,03 |
| INSUMO | 12893 | SINAPI | BOTA DE SEGURANCA COM BIQUEIRA DE ACO E COLARINHO ACOLCHOADO | PAR | 0,0007 | 88,22 | 0,06 |
| INSUMO | 12894 | SINAPI | CAPA PARA CHUVA EM PVC COM FORRO DE POLIESTER, COM CAPUZ (AMARELA OU AZUL) | UN | 0,0002 | 23,89 | 0,00 |
| INSUMO | 12895 | SINAPI | CAPACETE DE SEGURANCA ABA FRONTAL COM SUSPENSÃO DE POLIETILENO, SEM JUGULAR (CLASSE B) | UN | 0,0006 | 18,38 | 0,01 |
| TOTAL SEM BDI - 10551/ORSE | | | | | | | 3,74 |

| CLASSE/TIPO | CÓDIGO | FONTE | DESCRIÇÃO | UNID. | COEF. | P. UNIT. (R\$) | TOTAL (R\$) |
|-----------------------|--------------|---------------|---|----------|-------|----------------|-------------|
| SEDI | 88278 | SINAPI | MONTADOR DE ESTRUTURA METÁLICA COM ENCARGOS COMPLEMENTARES | H | | 24,15 | |
| INSUMO | 37370 | SINAPI | ALIMENTAÇÃO - HORISTA (COLETADO CAIXA - ENCARGOS COMPLEMENTARES) | H | 1 | 2,39 | 2,39 |
| INSUMO | 37371 | SINAPI | TRANSPORTE - HORISTA (COLETADO CAIXA - ENCARGOS COMPLEMENTARES) | H | 1 | 0,61 | 0,61 |
| INSUMO | 37372 | SINAPI | EXAMES - HORISTA (COLETADO CAIXA - ENCARGOS COMPLEMENTARES) | H | 1 | 1,34 | 1,34 |
| INSUMO | 37373 | SINAPI | SEGURO - HORISTA (COLETADO CAIXA - ENCARGOS COMPLEMENTARES) | H | 1 | 0,04 | 0,04 |
| INSUMO | 43464 | SINAPI | FERRAMENTAS - FAMILIA OPERADOR ESCAVADEIRA - HORISTA (ENCARGOS COMPLEMENTARES - COLETADO CAIXA) | H | 1 | 0,01 | 0,01 |
| INSUMO | 43488 | SINAPI | EPI - FAMILIA OPERADOR ESCAVADEIRA - HORISTA (ENCARGOS COMPLEMENTARES - COLETADO CAIXA) | H | 1 | 0,86 | 0,86 |
| INSUMO | 44497 | SINAPI | MONTADOR DE ESTRUTURAS METÁLICAS HORISTA | H | 1 | 18,66 | 18,66 |
| COMPOSICAO | 95344 | SINAPI | CURSO DE CAPACITAÇÃO PARA MONTADOR DE ESTRUTURA METÁLICA (ENCARGOS COMPLEMENTARES) - HORISTA | H | 1 | 0,24 | 0,24 |
| TOTAL SEM BDI - 88278 | | | | | | | 24,15 |

| CLASSE/TIPO | CÓDIGO | FONTE | DESCRIÇÃO | UNID. | COEF. | P. UNIT. (R\$) | TOTAL (R\$) |
|-------------|--------------|---------------|--|------------|-------|----------------|-------------|
| CHOR | 93287 | SINAPI | GUINDASTE HIDRÁULICO AUTOPROPULIDO, COM LANÇA TELESÓPICA 40 M, CAPACIDADE MÁXIMA 60 T, POTÊNCIA 260 KW - CHP DIURNO. AF_03/2016 | CHP | | 364,14 | |
| COMPOSICAO | 88296 | SINAPI | OPERADOR DE GUINDASTE COM ENCARGOS COMPLEMENTARES | H | 1 | 38,31 | 38,31 |
| COMPOSICAO | 93283 | SINAPI | GUINDASTE HIDRÁULICO AUTOPROPULIDO, COM LANÇA TELESÓPICA 40 M, CAPACIDADE MÁXIMA 60 T, POTÊNCIA 260 KW - DEPRECIÇÃO. AF_03/2016 | H | 1 | 100,42 | 100,42 |
| COMPOSICAO | 93284 | SINAPI | GUINDASTE HIDRÁULICO AUTOPROPULIDO, COM LANÇA TELESÓPICA 40 M, CAPACIDADE MÁXIMA 60 T, POTÊNCIA 260 KW - JUROS. AF_03/2016 | H | 1 | 35,39 | 35,39 |
| COMPOSICAO | 93285 | SINAPI | GUINDASTE HIDRÁULICO AUTOPROPULIDO, COM LANÇA TELESÓPICA 40 M, CAPACIDADE MÁXIMA 60 T, POTÊNCIA 260 KW - MANUTENÇÃO. AF_03/2016 | H | 1 | 161,42 | 161,42 |

MUNICÍPIO DE SANTA ROSA DO PIAUI - PI
ADEQUAÇÃO DO CENTRO ADMINISTRATIVO PARA FUNCIONAMENTO DA ESCOLA MUNICIPAL FRANCISCO JOSÉ DOS SANTOS DE SANTA ROSA DO PIAUI/PI.
PLANILHA DE COMPOSIÇÕES UNITÁRIAS AUXILIARES - NÍVEL 2

DATA BASE: SINAPI PI 12/2024, SEINFRA CE 28, ORSE SE 11/2024, SICRO PI 10/2024, SEM DESONERAÇÃO

LEIS SOCIAIS (%): 113,33 BDI (%): 24,00

| | | | | | | | |
|-----------------------|-------|--------|---|---|---|-------|--------|
| COMPOSICAO | 93286 | SINAPI | GUINDASTE HIDRÁULICO AUTOPROPELIDO, COM LANÇA TELESCÓPICA 40 M, CAPACIDADE MÁXIMA 60 T, POTÊNCIA 260 KW - MATERIAIS NA OPERAÇÃO. AF_03/2016 | H | 1 | 14,30 | 14,30 |
| COMPOSICAO | 93296 | SINAPI | GUINDASTE HIDRÁULICO AUTOPROPELIDO, COM LANÇA TELESCÓPICA 40 M, CAPACIDADE MÁXIMA 60 T, POTÊNCIA 260 KW - IMPOSTOS E SEGUROS. AF_03/2016 | H | 1 | 14,30 | 14,30 |
| TOTAL SEM BDI - 93287 | | | | | | | 364,14 |

| CLASSE/TIPO | CÓDIGO | FONTE | DESCRIÇÃO | UNID. | COEF. | P. UNIT. (R\$) | TOTAL (R\$) |
|-----------------------|--------|--------|--|-------|-------|----------------|-------------|
| CHOR | 93288 | SINAPI | GUINDASTE HIDRÁULICO AUTOPROPELIDO, COM LANÇA TELESCÓPICA 40 M, CAPACIDADE MÁXIMA 60 T, POTÊNCIA 260 KW - CHI DIURNO. AF_03/2016 | CHI | | 188,42 | |
| COMPOSICAO | 88296 | SINAPI | OPERADOR DE GUINDASTE COM ENCARGOS COMPLEMENTARES | H | 1 | 38,31 | 38,31 |
| COMPOSICAO | 93283 | SINAPI | GUINDASTE HIDRÁULICO AUTOPROPELIDO, COM LANÇA TELESCÓPICA 40 M, CAPACIDADE MÁXIMA 60 T, POTÊNCIA 260 KW - DEPRECIÇÃO. AF_03/2016 | H | 1 | 100,42 | 100,42 |
| COMPOSICAO | 93284 | SINAPI | GUINDASTE HIDRÁULICO AUTOPROPELIDO, COM LANÇA TELESCÓPICA 40 M, CAPACIDADE MÁXIMA 60 T, POTÊNCIA 260 KW - JUROS. AF_03/2016 | H | 1 | 35,39 | 35,39 |
| COMPOSICAO | 93296 | SINAPI | GUINDASTE HIDRÁULICO AUTOPROPELIDO, COM LANÇA TELESCÓPICA 40 M, CAPACIDADE MÁXIMA 60 T, POTÊNCIA 260 KW - IMPOSTOS E SEGUROS. AF_03/2016 | H | 1 | 14,30 | 14,30 |
| TOTAL SEM BDI - 93288 | | | | | | | 188,42 |

| CLASSE/TIPO | CÓDIGO | FONTE | DESCRIÇÃO | UNID. | COEF. | P. UNIT. (R\$) | TOTAL (R\$) |
|-----------------------|--------|--------|--|-------|----------|----------------|-------------|
| CHOR | 89221 | SINAPI | BETONEIRA CAPACIDADE NOMINAL DE 600 L, CAPACIDADE DE MISTURA 360 L, MOTOR ELÉTRICO TRIFÁSICO POTÊNCIA DE 4 CV, SEM CARREGADOR - DEPRECIÇÃO. AF_05/2023 | H | | 1,63 | |
| INSUMO | 36397 | SINAPI | BETONEIRA, CAPACIDADE NOMINAL 600 L, CAPACIDADE DE MISTURA 360L, MOTOR ELETRICO TRIFASICO 220/380V, POTENCIA 4CV, EXCLUSO CARREGADOR | UN | 0,000064 | 25.609,22 | 1,63 |
| TOTAL SEM BDI - 89221 | | | | | | | 1,63 |

| CLASSE/TIPO | CÓDIGO | FONTE | DESCRIÇÃO | UNID. | COEF. | P. UNIT. (R\$) | TOTAL (R\$) |
|-----------------------|--------|--------|---|-------|-----------|----------------|-------------|
| CHOR | 89222 | SINAPI | BETONEIRA CAPACIDADE NOMINAL DE 600 L, CAPACIDADE DE MISTURA 360 L, MOTOR ELÉTRICO TRIFÁSICO POTÊNCIA DE 4 CV, SEM CARREGADOR - JUROS. AF_05/2023 | H | | 0,37 | |
| INSUMO | 36397 | SINAPI | BETONEIRA, CAPACIDADE NOMINAL 600 L, CAPACIDADE DE MISTURA 360L, MOTOR ELETRICO TRIFASICO 220/380V, POTENCIA 4CV, EXCLUSO CARREGADOR | UN | 0,0000148 | 25.609,22 | 0,37 |
| TOTAL SEM BDI - 89222 | | | | | | | 0,37 |

| CLASSE/TIPO | CÓDIGO | FONTE | DESCRIÇÃO | UNID. | COEF. | P. UNIT. (R\$) | TOTAL (R\$) |
|-----------------------|--------|--------|--|-------|---------|----------------|-------------|
| CHOR | 89223 | SINAPI | BETONEIRA CAPACIDADE NOMINAL DE 600 L, CAPACIDADE DE MISTURA 360 L, MOTOR ELÉTRICO TRIFÁSICO POTÊNCIA DE 4 CV, SEM CARREGADOR - MANUTENÇÃO. AF_05/2023 | H | | 1,79 | |
| INSUMO | 36397 | SINAPI | BETONEIRA, CAPACIDADE NOMINAL 600 L, CAPACIDADE DE MISTURA 360L, MOTOR ELETRICO TRIFASICO 220/380V, POTENCIA 4CV, EXCLUSO CARREGADOR | UN | 0,00007 | 25.609,22 | 1,79 |
| TOTAL SEM BDI - 89223 | | | | | | | 1,79 |

| CLASSE/TIPO | CÓDIGO | FONTE | DESCRIÇÃO | UNID. | COEF. | P. UNIT. (R\$) | TOTAL (R\$) |
|-----------------------|--------|--------|---|-------|-------|----------------|-------------|
| CHOR | 89224 | SINAPI | BETONEIRA CAPACIDADE NOMINAL DE 600 L, CAPACIDADE DE MISTURA 360 L, MOTOR ELÉTRICO TRIFÁSICO POTÊNCIA DE 4 CV, SEM CARREGADOR - MATERIAIS NA OPERAÇÃO. AF_05/2023 | H | | 2,75 | |
| INSUMO | 2705 | SINAPI | ENERGIA ELETRICA ATE 2000 KWH INDUSTRIAL, SEM DEMANDA | KWH | 2,5 | 1,10 | 2,75 |
| TOTAL SEM BDI - 89224 | | | | | | | 2,75 |

| CLASSE/TIPO | CÓDIGO | FONTE | DESCRIÇÃO | UNID. | COEF. | P. UNIT. (R\$) | TOTAL (R\$) |
|-----------------------|--------|--------|---|-------|----------|----------------|-------------|
| CHOR | 95272 | SINAPI | POLIDORA DE PISO (POLITRIZ), PESO DE 100KG, DIÂMETRO 450 MM, MOTOR ELÉTRICO, POTÊNCIA 4 HP - DEPRECIÇÃO. AF_05/2023 | H | | 0,49 | |
| INSUMO | 13954 | SINAPI | POLIDORA DE PISO (POLITRIZ) ELETRICA, MOTOR MONOFASICO DE 4 HP, PESO DE 100 KG, DIAMETRO DO TRABALHO DE 450 MM | UN | 0,000064 | 7.668,83 | 0,49 |
| TOTAL SEM BDI - 95272 | | | | | | | 0,49 |

| CLASSE/TIPO | CÓDIGO | FONTE | DESCRIÇÃO | UNID. | COEF. | P. UNIT. (R\$) | TOTAL (R\$) |
|-----------------------|--------|--------|--|-------|-----------|----------------|-------------|
| CHOR | 95273 | SINAPI | POLIDORA DE PISO (POLITRIZ), PESO DE 100KG, DIÂMETRO 450 MM, MOTOR ELÉTRICO, POTÊNCIA 4 HP - JUROS. AF_05/2023 | H | | 0,11 | |
| INSUMO | 13954 | SINAPI | POLIDORA DE PISO (POLITRIZ) ELETRICA, MOTOR MONOFASICO DE 4 HP, PESO DE 100 KG, DIAMETRO DO TRABALHO DE 450 MM | UN | 0,0000148 | 7.668,83 | 0,11 |
| TOTAL SEM BDI - 95273 | | | | | | | 0,11 |

| CLASSE/TIPO | CÓDIGO | FONTE | DESCRIÇÃO | UNID. | COEF. | P. UNIT. (R\$) | TOTAL (R\$) |
|-----------------------|--------|--------|---|-------|---------|----------------|-------------|
| CHOR | 95274 | SINAPI | POLIDORA DE PISO (POLITRIZ), PESO DE 100KG, DIÂMETRO 450 MM, MOTOR ELÉTRICO, POTÊNCIA 4 HP - MANUTENÇÃO. AF_05/2023 | H | | 0,38 | |
| INSUMO | 13954 | SINAPI | POLIDORA DE PISO (POLITRIZ) ELETRICA, MOTOR MONOFASICO DE 4 HP, PESO DE 100 KG, DIAMETRO DO TRABALHO DE 450 MM | UN | 0,00005 | 7.668,83 | 0,38 |
| TOTAL SEM BDI - 95274 | | | | | | | 0,38 |

| CLASSE/TIPO | CÓDIGO | FONTE | DESCRIÇÃO | UNID. | COEF. | P. UNIT. (R\$) | TOTAL (R\$) |
|-----------------------|--------|--------|--|-------|-------|----------------|-------------|
| CHOR | 95275 | SINAPI | POLIDORA DE PISO (POLITRIZ), PESO DE 100KG, DIÂMETRO 450 MM, MOTOR ELÉTRICO, POTÊNCIA 4 HP - MATERIAIS NA OPERAÇÃO. AF_05/2023 | H | | 2,79 | |
| INSUMO | 2705 | SINAPI | ENERGIA ELETRICA ATE 2000 KWH INDUSTRIAL, SEM DEMANDA | KWH | 2,54 | 1,10 | 2,79 |
| TOTAL SEM BDI - 95275 | | | | | | | 2,79 |

| CLASSE/TIPO | CÓDIGO | FONTE | DESCRIÇÃO | UNID. | COEF. | P. UNIT. (R\$) | TOTAL (R\$) |
|-------------|--------|--------|--|-------|-------|----------------|-------------|
| SEDI | 88261 | SINAPI | CARPINTEIRO DE ESQUADRIA COM ENCARGOS COMPLEMENTARES | H | | 26,08 | |
| INSUMO | 1214 | SINAPI | CARPINTEIRO DE ESQUADRIAS (HORISTA) | H | 1 | 19,45 | 19,45 |

MUNICÍPIO DE SANTA ROSA DO PIAUI - PI
ADEQUAÇÃO DO CENTRO ADMINISTRATIVO PARA FUNCIONAMENTO DA ESCOLA MUNICIPAL FRANCISCO JOSÉ DOS SANTOS DE SANTA ROSA DO PIAUI/PI.
PLANILHA DE COMPOSIÇÕES UNITÁRIAS AUXILIARES - NÍVEL 2

| DATA BASE: SINAPI PI 12/2024, SEINFRA CE 28, ORSE SE 11/2024, SICRO PI 10/2024, SEM DESONERAÇÃO | | | | | | LEIS SOCIAIS (%): | 113,33 | BDI (%): | 24,00 |
|---|-------|--------|--|---|---|-------------------|--------|----------|--------------|
| INSUMO | 37370 | SINAPI | ALIMENTAÇÃO - HORISTA (COLETADO CAIXA - ENCARGOS COMPLEMENTARES) | H | 1 | 2,39 | 2,39 | | |
| INSUMO | 37371 | SINAPI | TRANSPORTE - HORISTA (COLETADO CAIXA - ENCARGOS COMPLEMENTARES) | H | 1 | 0,61 | 0,61 | | |
| INSUMO | 37372 | SINAPI | EXAMES - HORISTA (COLETADO CAIXA - ENCARGOS COMPLEMENTARES) | H | 1 | 1,34 | 1,34 | | |
| INSUMO | 37373 | SINAPI | SEGURO - HORISTA (COLETADO CAIXA - ENCARGOS COMPLEMENTARES) | H | 1 | 0,04 | 0,04 | | |
| INSUMO | 43459 | SINAPI | FERRAMENTAS - FAMILIA CARPINTEIRO DE FORMAS - HORISTA (ENCARGOS COMPLEMENTARES - COLETADO CAIXA) | H | 1 | 0,49 | 0,49 | | |
| INSUMO | 43483 | SINAPI | EPI - FAMILIA CARPINTEIRO DE FORMAS - HORISTA (ENCARGOS COMPLEMENTARES - COLETADO CAIXA) | H | 1 | 1,43 | 1,43 | | |
| COMPOSICAO | 95329 | SINAPI | CURSO DE CAPACITAÇÃO PARA CARPINTEIRO DE ESQUADRIA (ENCARGOS COMPLEMENTARES) - HORISTA | H | 1 | 0,33 | 0,33 | | |
| TOTAL SEM BDI - 88261 | | | | | | | | | 26,08 |

| CLASSE/TIPO | CÓDIGO | FONTE | DESCRIÇÃO | UNID. | COEF. | P. UNIT. (R\$) | TOTAL (R\$) | |
|------------------------------|--------------|---------------|---|----------|-------|----------------|-------------|--------------|
| SEDI | 88309 | SINAPI | PEDREIRO COM ENCARGOS COMPLEMENTARES | H | | 25,99 | | |
| INSUMO | 4750 | SINAPI | PEDREIRO (HORISTA) | H | 1 | 19,09 | 19,09 | |
| INSUMO | 37370 | SINAPI | ALIMENTAÇÃO - HORISTA (COLETADO CAIXA - ENCARGOS COMPLEMENTARES) | H | 1 | 2,39 | 2,39 | |
| INSUMO | 37371 | SINAPI | TRANSPORTE - HORISTA (COLETADO CAIXA - ENCARGOS COMPLEMENTARES) | H | 1 | 0,61 | 0,61 | |
| INSUMO | 37372 | SINAPI | EXAMES - HORISTA (COLETADO CAIXA - ENCARGOS COMPLEMENTARES) | H | 1 | 1,34 | 1,34 | |
| INSUMO | 37373 | SINAPI | SEGURO - HORISTA (COLETADO CAIXA - ENCARGOS COMPLEMENTARES) | H | 1 | 0,04 | 0,04 | |
| INSUMO | 43465 | SINAPI | FERRAMENTAS FAMILIA PEDREIRO - HORISTA (ENCARGOS COMPLEMENTARES - COLETADO CAIXA) | H | 1 | 0,82 | 0,82 | |
| INSUMO | 43489 | SINAPI | EPI - FAMILIA PEDREIRO - HORISTA (ENCARGOS COMPLEMENTARES - COLETADO CAIXA) | H | 1 | 1,24 | 1,24 | |
| COMPOSICAO | 95371 | SINAPI | CURSO DE CAPACITAÇÃO PARA PEDREIRO (ENCARGOS COMPLEMENTARES) - HORISTA | H | 1 | 0,46 | 0,46 | |
| TOTAL SEM BDI - 88309 | | | | | | | | 25,99 |

| CLASSE/TIPO | CÓDIGO | FONTE | DESCRIÇÃO | UNID. | COEF. | P. UNIT. (R\$) | TOTAL (R\$) | |
|------------------------------|--------------|---------------|---|-----------|--------|----------------|-------------|---------------|
| SEDI | 88629 | SINAPI | ARGAMASSA TRAÇO 1:3 (EM VOLUME DE CIMENTO E AREIA MÉDIA ÚMIDA), PREPARO MANUAL. AF_08/2019 | M3 | | 757,48 | | |
| INSUMO | 370 | SINAPI | AREIA MEDIA - POSTO JAZIDA/FORNECEDOR (RETIRADO NA JAZIDA, SEM TRANSPORTE) | M3 | 1,07 | 90,00 | 96,30 | |
| INSUMO | 1379 | SINAPI | CIMENTO PORTLAND COMPOSTO CP II-32 | KG | 482,96 | 0,99 | 478,13 | |
| COMPOSICAO | 88316 | SINAPI | SERVENTE COM ENCARGOS COMPLEMENTARES | H | 8,57 | 21,36 | 183,05 | |
| TOTAL SEM BDI - 88629 | | | | | | | | 757,48 |

| CLASSE/TIPO | CÓDIGO | FONTE | DESCRIÇÃO | UNID. | COEF. | P. UNIT. (R\$) | TOTAL (R\$) | |
|------------------------------|--------------|---------------|--|-----------|-------|----------------|-------------|---------------|
| ESQV | 90801 | SINAPI | BATENTE PARA PORTA DE MADEIRA, PADRÃO MÉDIO - FORNECIMENTO E MONTAGEM. AF_12/2019 | UN | | 281,23 | | |
| INSUMO | 183 | SINAPI | BATENTE / PORTAL / ADUELA / MARCO EM MADEIRA MACICA COM REBAIXO, E = *3* CM, L = *14* CM, PARA PORTAS DE GIRO DE *60 CM A 120* CM X *210* CM, CEDRINHO / ANGELIM COMERCIAL / TAURI / CURUPIXA / PEROBA / CUMARU OU EQUIVALENTE DA REGIAO (NAO INCLUI ALIZARES) | JG | 1 | 180,00 | 180,00 | |
| INSUMO | 5066 | SINAPI | PREGO DE ACO POLIDO COM CABECA 12 X 12 | KG | 0,011 | 26,81 | 0,29 | |
| INSUMO | 5075 | SINAPI | PREGO DE ACO POLIDO COM CABECA 18 X 30 (2 3/4 X 10) | KG | 0,024 | 20,34 | 0,48 | |
| COMPOSICAO | 88261 | SINAPI | CARPINTEIRO DE ESQUADRIA COM ENCARGOS COMPLEMENTARES | H | 2,741 | 26,08 | 71,48 | |
| COMPOSICAO | 88316 | SINAPI | SERVENTE COM ENCARGOS COMPLEMENTARES | H | 1,357 | 21,36 | 28,98 | |
| TOTAL SEM BDI - 90801 | | | | | | | | 281,23 |

| CLASSE/TIPO | CÓDIGO | FONTE | DESCRIÇÃO | UNID. | COEF. | P. UNIT. (R\$) | TOTAL (R\$) | |
|------------------------------|--------------|---------------|---|-----------|-------|----------------|-------------|---------------|
| ESQV | 91287 | SINAPI | BATENTE PARA PORTA DE MADEIRA, PADRÃO POPULAR - FORNECIMENTO E MONTAGEM. AF_12/2019 | UN | | 213,10 | | |
| INSUMO | 184 | SINAPI | BATENTE / PORTAL / ADUELA / MARCO EM MADEIRA MACICA COM REBAIXO, E = *3* CM, L = *14* CM, PARA PORTAS DE GIRO DE *60 CM A 120* CM X *210* CM, PINUS / EUCALIPTO / VIROLA OU EQUIVALENTE DA REGIAO (NAO INCLUI ALIZARES) | JG | 1 | 111,48 | 111,48 | |
| INSUMO | 5066 | SINAPI | PREGO DE ACO POLIDO COM CABECA 12 X 12 | KG | 0,011 | 26,81 | 0,29 | |
| INSUMO | 5075 | SINAPI | PREGO DE ACO POLIDO COM CABECA 18 X 30 (2 3/4 X 10) | KG | 0,024 | 20,34 | 0,48 | |
| COMPOSICAO | 88261 | SINAPI | CARPINTEIRO DE ESQUADRIA COM ENCARGOS COMPLEMENTARES | H | 2,741 | 26,08 | 71,48 | |
| COMPOSICAO | 88316 | SINAPI | SERVENTE COM ENCARGOS COMPLEMENTARES | H | 1,375 | 21,36 | 29,37 | |
| TOTAL SEM BDI - 91287 | | | | | | | | 213,10 |

| CLASSE/TIPO | CÓDIGO | FONTE | DESCRIÇÃO | UNID. | COEF. | P. UNIT. (R\$) | TOTAL (R\$) | |
|------------------------------|--------------|---------------|--|----------|---------|----------------|-------------|-------------|
| SEDI | 95377 | SINAPI | CURSO DE CAPACITAÇÃO PARA SERRALHEIRO (ENCARGOS COMPLEMENTARES) - HORISTA | H | | 0,25 | | |
| INSUMO | 6110 | SINAPI | SERRALHEIRO (HORISTA) | H | 0,01328 | 19,09 | 0,25 | |
| TOTAL SEM BDI - 95377 | | | | | | | | 0,25 |

| CLASSE/TIPO | CÓDIGO | FONTE | DESCRIÇÃO | UNID. | COEF. | P. UNIT. (R\$) | TOTAL (R\$) | |
|------------------------------|--------------|---------------|--|----------|---------|----------------|-------------|-------------|
| SEDI | 95320 | SINAPI | CURSO DE CAPACITAÇÃO PARA AUXILIAR DE SERRALHEIRO (ENCARGOS COMPLEMENTARES) - HORISTA | H | | 0,20 | | |
| INSUMO | 252 | SINAPI | AJUDANTE DE SERRALHEIRO (HORISTA) | H | 0,01328 | 15,38 | 0,20 | |
| TOTAL SEM BDI - 95320 | | | | | | | | 0,20 |

| CLASSE/TIPO | CÓDIGO | FONTE | DESCRIÇÃO | UNID. | COEF. | P. UNIT. (R\$) | TOTAL (R\$) |
|-------------|-------------------|-------------|--|----------|--------|----------------|-------------|
| | 10594/ORSE | ORSE | ENCARGOS COMPLEMENTARES - SERRALHEIRO OU OPERADOR DE EQUIPAMENTO LEVE | H | | 3,67 | |
| INSUMO | 00158/ORSE | ORSE | ALMOÇO (PARTICIPAÇÃO DO EMPREGADOR) | UN | 0,1018 | 14,00 | 1,42 |
| INSUMO | 00941/ORSE | ORSE | FARDAMENTO COM MANGAS CURTA | UN | 0,0015 | 192,62 | 0,28 |
| INSUMO | 01651/ORSE | ORSE | ÓCULOS BRANCO PROTEÇÃO | PR | 0,0008 | 6,70 | 0,00 |
| INSUMO | 02378/ORSE | ORSE | VALE TRANSPORTE | UN | 0,0654 | 4,50 | 0,29 |
| INSUMO | 10362/ORSE | ORSE | SEGURO DE VIDA E ACIDENTE EM GRUPO | UN | 0,0045 | 12,54 | 0,05 |
| INSUMO | 10492/ORSE | ORSE | CESTA BÁSICA | UN | 0,0045 | 190,00 | 0,85 |
| INSUMO | 10517/ORSE | ORSE | EXAMES ADMISSIONAIS/DEMISSONIAIS (CHECKUP) | CJ | 0,0004 | 300,00 | 0,12 |
| INSUMO | 10585/ORSE | ORSE | ARCO DE SERRA | UN | 0,0002 | 19,90 | 0,00 |
| INSUMO | 10586/ORSE | ORSE | TORQUEUSA | UN | 0,0002 | 39,00 | 0,00 |
| INSUMO | 10596/ORSE | ORSE | PROTETOR AURICULAR | UN | 0,0045 | 4,90 | 0,02 |
| INSUMO | 10599/ORSE | ORSE | PROTETOR SOLAR FPS 30 COM 120ML | UN | 0,0018 | 18,00 | 0,03 |
| INSUMO | 10761/ORSE | ORSE | REFEIÇÃO - CAFÉ DA MANHÃ (CAFÉ COM LEITE E DOIS PÃES COM MANTEIGA) | UN | 0,1018 | 5,00 | 0,50 |

MUNICÍPIO DE SANTA ROSA DO PIAUI - PI
ADEQUAÇÃO DO CENTRO ADMINISTRATIVO PARA FUNCIONAMENTO DA ESCOLA MUNICIPAL FRANCISCO JOSÉ DOS SANTOS DE SANTA ROSA DO PIAUI/PI.
PLANILHA DE COMPOSIÇÕES UNITÁRIAS AUXILIARES - NÍVEL 2

| DATA BASE: SINAPI PI 12/2024, SEINFRA CE 28, ORSE SE 11/2024, SICRO PI 10/2024, SEM DESONERAÇÃO | | | | LEIS SOCIAIS (%): 113,33 | | BDI (%): 24,00 | |
|---|-------|--------|--|--------------------------|--------|----------------|------|
| INSUMO | 12892 | SINAPI | LUVA RASPA DE COURO, CANO CURTO (PUNHO *7* CM) | PAR | 0,0023 | 16,54 | 0,03 |
| INSUMO | 12893 | SINAPI | BOTA DE SEGURANCA COM BIQUEIRA DE ACO E COLARINHO ACOLCHOADO | PAR | 0,0008 | 88,22 | 0,07 |
| INSUMO | 12894 | SINAPI | CAPA PARA CHUVA EM PVC COM FORRO DE POLIESTER, COM CAPUZ (AMARELA OU AZUL) | UN | 0,0002 | 23,89 | 0,00 |
| INSUMO | 12895 | SINAPI | CAPACETE DE SEGURANCA ABA FRONTAL COM SUSPENSÃO DE POLIETILENO, SEM JUGULAR (CLASSE B) | UN | 0,0006 | 18,38 | 0,01 |
| TOTAL SEM BDI - 10594/ORSE | | | | | | | 3,67 |

| CLASSE/TIPO | CÓDIGO | FONTE | DESCRIÇÃO | UNID. | COEF. | P. UNIT. (R\$) | TOTAL (R\$) |
|----------------------------|-------------------|-------------|---|----------|--------|----------------|-------------|
| | 10603/ORSE | ORSE | ENCARGOS COMPLEMENTARES - SOLDADOR | H | | 4,39 | |
| INSUMO | 00158/ORSE | ORSE | ALMOÇO (PARTICIPAÇÃO DO EMPREGADOR) | UN | 0,1018 | 14,00 | 1,42 |
| INSUMO | 00941/ORSE | ORSE | FARDAMENTO COM MANGAS CURTA | UN | 0,0015 | 192,62 | 0,28 |
| INSUMO | 01651/ORSE | ORSE | ÓCULOS BRANCO PROTEÇÃO | PR | 0,0008 | 6,70 | 0,00 |
| INSUMO | 02378/ORSE | ORSE | VALE TRANSPORTE | UN | 0,0654 | 4,50 | 0,29 |
| INSUMO | 10362/ORSE | ORSE | SEGURO DE VIDA E ACIDENTE EM GRUPO | UN | 0,0045 | 12,54 | 0,05 |
| INSUMO | 10492/ORSE | ORSE | CESTA BÁSICA | UN | 0,0045 | 190,00 | 0,85 |
| INSUMO | 10517/ORSE | ORSE | EXAMES ADMISSIOAIS/DEMISSIOAIS (CHECKUP) | CJ | 0,0004 | 300,00 | 0,12 |
| INSUMO | 10596/ORSE | ORSE | PROTETOR AURICULAR | UN | 0,0045 | 4,90 | 0,02 |
| INSUMO | 10599/ORSE | ORSE | PROTETOR SOLAR FPS 30 COM 120ML | UN | 0,0018 | 18,00 | 0,03 |
| INSUMO | 10761/ORSE | ORSE | REFEIÇÃO - CAFÉ DA MANHÃ (CAFÉ COM LEITE E DOIS PÃES COM MANTEIGA) | UN | 0,1018 | 5,00 | 0,50 |
| INSUMO | 11270/ORSE | ORSE | MARTELO DE SOLDA DO TIPO PICARETA, CABO DE MADEIRA, 300X0,4X0,5MM | UN | 0,0003 | 28,59 | 0,00 |
| INSUMO | 11271/ORSE | ORSE | TALHADERA COM PUNHO DE PROTEÇÃO 22 X225MM REF.207206BR BÉLZER | UN | 0,0001 | 29,15 | 0,00 |
| INSUMO | 11272/ORSE | ORSE | ALICATE CLIMPADOR (CRIPADOR) | UN | 0,0001 | 102,38 | 0,01 |
| INSUMO | 11273/ORSE | ORSE | ESQUADRO DE ALUMÍNIO PARA SOLDAGEM DE PEÇAS, COM DUAS MORSAS, 35 X 35 X 4,5CM, MARCA BLACK JACK | UN | 0,0002 | 219,85 | 0,04 |
| INSUMO | 11274/ORSE | ORSE | GRAMPO DE DE APERTO RÁPIDO 16" REF. 60987 BELTOOLS | UN | 0,0003 | 18,87 | 0,00 |
| INSUMO | 11275/ORSE | ORSE | ALICATE DE PRESSÃO 11" | UN | 0,0002 | 61,94 | 0,01 |
| INSUMO | 11276/ORSE | ORSE | ALICATE DE PRESSÃO PARA SOLDA TIPO U, PARA APERTAR CHAPAS, TIRAS E QUALQUER TIPO DE PERFIL. NIQUELADO, MORDENTES REFORÇADOS EM AÇO LAMINADO. CORPO EM CHAPA DOBRADA EXTRA-REFORÇADA E REBITES DE AÇO, 11" (280MM). REF. 138 GEDORE. | UN | 0,0002 | 68,16 | 0,01 |
| INSUMO | 11277/ORSE | ORSE | ALICATE DE PRESSÃO PARA SOLDA DE CHAPA 18" (460MM), REF.138 Z GEDORE | UN | 0,0002 | 110,09 | 0,02 |
| INSUMO | 11278/ORSE | ORSE | ALICATE DIAGONAL PARA CORTE RENTE 5" A 8" | UN | 0,0002 | 37,52 | 0,00 |
| INSUMO | 11279/ORSE | ORSE | ALICATE PARA ANÉIS DE PISTÃO CAPACIDADE 50-100MM. REF.4044101 TRAMONTINA OU SIMILAR | UN | 0,0002 | 88,52 | 0,01 |
| INSUMO | 11280/ORSE | ORSE | CHAVE INGLESA 15" REF. 012418012 CARBOGRAFITE | UN | 0,0002 | 60,50 | 0,01 |
| INSUMO | 11281/ORSE | ORSE | BOLSA DE LONA PARA FERRAMENTAS 40 X 30 X 20CM | UN | 0,0008 | 357,49 | 0,28 |
| INSUMO | 11282/ORSE | ORSE | ESMERILHADERA ANGULAR ELÉTRICO PORTÁTIL 4 1/2" - 1000 WATTS -REF. G1000K82 BLACK E DECKER | UN | 0,0002 | 362,00 | 0,07 |
| INSUMO | 11283/ORSE | ORSE | SELADOR HORIZONTAL PARA FITA DE AÇO 1" | UN | 0,0001 | 482,78 | 0,04 |
| INSUMO | 11284/ORSE | ORSE | CAVALETE DE FERRO Nº 1 | UN | 0,0002 | 121,23 | 0,02 |
| INSUMO | 11285/ORSE | ORSE | FONTE INVERSORA DE SOLDA WMI 140ED 220V - BAMBOZZI - WMI-140ED | UN | 0,0001 | 839,00 | 0,08 |
| INSUMO | 11286/ORSE | ORSE | MACARIÇO DE SOLDA REF. CG201 CÓDIGO 010414410 CARBOGRAFITE | UN | 0,0003 | 400,36 | 0,12 |
| INSUMO | 12892 | SINAPI | LUVA RASPA DE COURO, CANO CURTO (PUNHO *7* CM) | PAR | 0,0023 | 16,54 | 0,03 |
| INSUMO | 12893 | SINAPI | BOTA DE SEGURANCA COM BIQUEIRA DE ACO E COLARINHO ACOLCHOADO | PAR | 0,0008 | 88,22 | 0,07 |
| INSUMO | 12894 | SINAPI | CAPA PARA CHUVA EM PVC COM FORRO DE POLIESTER, COM CAPUZ (AMARELA OU AZUL) | UN | 0,0002 | 23,89 | 0,00 |
| INSUMO | 12895 | SINAPI | CAPACETE DE SEGURANCA ABA FRONTAL COM SUSPENSÃO DE POLIETILENO, SEM JUGULAR (CLASSE B) | UN | 0,0006 | 18,38 | 0,01 |
| TOTAL SEM BDI - 10603/ORSE | | | | | | | 4,39 |

| CLASSE/TIPO | CÓDIGO | FONTE | DESCRIÇÃO | UNID. | COEF. | P. UNIT. (R\$) | TOTAL (R\$) |
|----------------------------|-------------------|-------------|--|----------|--------|----------------|-------------|
| | 13226/ORSE | ORSE | ENCARGOS COMPLEMENTARES - AJUDANTE DE SERRALHEIRO | H | | 3,67 | |
| INSUMO | 00158/ORSE | ORSE | ALMOÇO (PARTICIPAÇÃO DO EMPREGADOR) | UN | 0,1018 | 14,00 | 1,42 |
| INSUMO | 00941/ORSE | ORSE | FARDAMENTO COM MANGAS CURTA | UN | 0,0015 | 192,62 | 0,28 |
| INSUMO | 01651/ORSE | ORSE | ÓCULOS BRANCO PROTEÇÃO | PR | 0,0008 | 6,70 | 0,00 |
| INSUMO | 02378/ORSE | ORSE | VALE TRANSPORTE | UN | 0,0654 | 4,50 | 0,29 |
| INSUMO | 10362/ORSE | ORSE | SEGURO DE VIDA E ACIDENTE EM GRUPO | UN | 0,0045 | 12,54 | 0,05 |
| INSUMO | 10492/ORSE | ORSE | CESTA BÁSICA | UN | 0,0045 | 190,00 | 0,85 |
| INSUMO | 10517/ORSE | ORSE | EXAMES ADMISSIOAIS/DEMISSIOAIS (CHECKUP) | CJ | 0,0004 | 300,00 | 0,12 |
| INSUMO | 10585/ORSE | ORSE | ARCO DE SERRA | UN | 0,0002 | 19,50 | 0,00 |
| INSUMO | 10586/ORSE | ORSE | TORQUEUSA | UN | 0,0002 | 39,00 | 0,00 |
| INSUMO | 10596/ORSE | ORSE | PROTETOR AURICULAR | UN | 0,0045 | 4,90 | 0,02 |
| INSUMO | 10599/ORSE | ORSE | PROTETOR SOLAR FPS 30 COM 120ML | UN | 0,0018 | 18,00 | 0,03 |
| INSUMO | 10761/ORSE | ORSE | REFEIÇÃO - CAFÉ DA MANHÃ (CAFÉ COM LEITE E DOIS PÃES COM MANTEIGA) | UN | 0,1018 | 5,00 | 0,50 |
| INSUMO | 12892 | SINAPI | LUVA RASPA DE COURO, CANO CURTO (PUNHO *7* CM) | PAR | 0,0023 | 16,54 | 0,03 |
| INSUMO | 12893 | SINAPI | BOTA DE SEGURANCA COM BIQUEIRA DE ACO E COLARINHO ACOLCHOADO | PAR | 0,0008 | 88,22 | 0,07 |
| INSUMO | 12894 | SINAPI | CAPA PARA CHUVA EM PVC COM FORRO DE POLIESTER, COM CAPUZ (AMARELA OU AZUL) | UN | 0,0002 | 23,89 | 0,00 |
| INSUMO | 12895 | SINAPI | CAPACETE DE SEGURANCA ABA FRONTAL COM SUSPENSÃO DE POLIETILENO, SEM JUGULAR (CLASSE B) | UN | 0,0006 | 18,38 | 0,01 |
| TOTAL SEM BDI - 13226/ORSE | | | | | | | 3,67 |

| CLASSE/TIPO | CÓDIGO | FONTE | DESCRIÇÃO | UNID. | COEF. | P. UNIT. (R\$) | TOTAL (R\$) |
|-----------------------|--------------|---------------|---|----------|---------|----------------|-------------|
| SEDI | 95372 | SINAPI | CURSO DE CAPACITAÇÃO PARA PINTOR (ENCARGOS COMPLEMENTARES) - HORISTA | H | | 0,33 | |
| INSUMO | 4783 | SINAPI | PINTOR (HORISTA) | H | 0,01699 | 19,75 | 0,33 |
| TOTAL SEM BDI - 95372 | | | | | | | 0,33 |

| CLASSE/TIPO | CÓDIGO | FONTE | DESCRIÇÃO | UNID. | COEF. | P. UNIT. (R\$) | TOTAL (R\$) |
|-------------|--------------|---------------|---|----------|-------|----------------|-------------|
| SEDI | 88267 | SINAPI | ENCANADOR OU BOMBEIRO HIDRÁULICO COM ENCARGOS COMPLEMENTARES | H | | 26,59 | |
| INSUMO | 2696 | SINAPI | ENCANADOR OU BOMBEIRO HIDRÁULICO (HORISTA) | H | 1 | 20,42 | 20,42 |
| INSUMO | 37370 | SINAPI | ALIMENTAÇÃO - HORISTA (COLETADO CAIXA - ENCARGOS COMPLEMENTARES) | H | 1 | 2,39 | 2,39 |
| INSUMO | 37371 | SINAPI | TRANSPORTE - HORISTA (COLETADO CAIXA - ENCARGOS COMPLEMENTARES) | H | 1 | 0,61 | 0,61 |

MUNICÍPIO DE SANTA ROSA DO PIAUI - PI
ADEQUAÇÃO DO CENTRO ADMINISTRATIVO PARA FUNCIONAMENTO DA ESCOLA MUNICIPAL FRANCISCO JOSÉ DOS SANTOS DE SANTA ROSA DO PIAUI/PI.
PLANILHA DE COMPOSIÇÕES UNITÁRIAS AUXILIARES - NÍVEL 2

| DATA BASE: SINAPI PI 12/2024, SEINFRA CE 28, ORSE SE 11/2024, SICRO PI 10/2024, SEM DESONERAÇÃO | | | | | | LEIS SOCIAIS (%): | 113,33 | BDI (%): | 24,00 |
|---|-------|--------|--|---|---|-------------------|--------|--------------|-------|
| INSUMO | 37372 | SINAPI | EXAMES - HORISTA (COLETADO CAIXA - ENCARGOS COMPLEMENTARES) | H | 1 | 1,34 | 1,34 | | |
| INSUMO | 37373 | SINAPI | SEGURO - HORISTA (COLETADO CAIXA - ENCARGOS COMPLEMENTARES) | H | 1 | 0,04 | 0,04 | | |
| INSUMO | 43461 | SINAPI | FERRAMENTAS - FAMILIA ENCANADOR - HORISTA (ENCARGOS COMPLEMENTARES - COLETADO CAIXA) | H | 1 | 0,31 | 0,31 | | |
| INSUMO | 43485 | SINAPI | EPI - FAMILIA ENCANADOR - HORISTA (ENCARGOS COMPLEMENTARES - COLETADO CAIXA) | H | 1 | 1,06 | 1,06 | | |
| COMPOSICAO | 95335 | SINAPI | CURSO DE CAPACITAÇÃO PARA ENCANADOR OU BOMBEIRO HIDRÁULICO (ENCARGOS COMPLEMENTARES) - HORISTA | H | 1 | 0,42 | 0,42 | | |
| TOTAL SEM BDI - 88267 | | | | | | | | 26,59 | |

| CLASSE/TIPO | CÓDIGO | FONTE | DESCRIÇÃO | UNID. | COEF. | P. UNIT. (R\$) | TOTAL (R\$) | |
|------------------------------|--------------|---------------|---|----------|-------|----------------|-------------|--------------|
| SEDI | 88281 | SINAPI | MOTORISTA DE BASCULANTE COM ENCARGOS COMPLEMENTARES | H | | 26,60 | | |
| INSUMO | 20020 | SINAPI | MOTORISTA DE CAMINHAO-BASCULANTE (HORISTA) | H | 1 | 21,23 | 21,23 | |
| INSUMO | 37370 | SINAPI | ALIMENTAÇÃO - HORISTA (COLETADO CAIXA - ENCARGOS COMPLEMENTARES) | H | 1 | 2,39 | 2,39 | |
| INSUMO | 37371 | SINAPI | TRANSPORTE - HORISTA (COLETADO CAIXA - ENCARGOS COMPLEMENTARES) | H | 1 | 0,61 | 0,61 | |
| INSUMO | 37372 | SINAPI | EXAMES - HORISTA (COLETADO CAIXA - ENCARGOS COMPLEMENTARES) | H | 1 | 1,34 | 1,34 | |
| INSUMO | 37373 | SINAPI | SEGURO - HORISTA (COLETADO CAIXA - ENCARGOS COMPLEMENTARES) | H | 1 | 0,04 | 0,04 | |
| INSUMO | 43464 | SINAPI | FERRAMENTAS - FAMILIA OPERADOR ESCAVADEIRA - HORISTA (ENCARGOS COMPLEMENTARES - COLETADO CAIXA) | H | 1 | 0,01 | 0,01 | |
| INSUMO | 43488 | SINAPI | EPI - FAMILIA OPERADOR ESCAVADEIRA - HORISTA (ENCARGOS COMPLEMENTARES - COLETADO CAIXA) | H | 1 | 0,86 | 0,86 | |
| COMPOSICAO | 95346 | SINAPI | CURSO DE CAPACITAÇÃO PARA MOTORISTA DE BASCULANTE (ENCARGOS COMPLEMENTARES) - HORISTA | H | 1 | 0,12 | 0,12 | |
| TOTAL SEM BDI - 88281 | | | | | | | | 26,60 |

| CLASSE/TIPO | CÓDIGO | FONTE | DESCRIÇÃO | UNID. | COEF. | P. UNIT. (R\$) | TOTAL (R\$) | |
|------------------------------|--------------|---------------|--|----------|-----------|----------------|-------------|--------------|
| CHOR | 91380 | SINAPI | CAMINHÃO BASCULANTE 10 M3, TRUCADO CABINE SIMPLES, PESO BRUTO TOTAL 23.000 KG, CARGA ÚTIL MÁXIMA 15.935 KG, DISTÂNCIA ENTRE EIXOS 4,80 M, POTÊNCIA 230 CV INCLUSIVE CAÇAMBA METÁLICA - DEPRECIÇÃO. AF_06/2014 | H | | 28,30 | | |
| INSUMO | 37734 | SINAPI | CAÇAMBA METÁLICA BASCULANTE COM CAPACIDADE DE 10 M3 (INCLUI MONTAGEM, NAO INCLUI CAMINHAO) | UN | 0,0000603 | 66.498,25 | 4,00 | |
| INSUMO | 37758 | SINAPI | CAMINHAO TRUCADO, PESO BRUTO TOTAL 23000 KG, CARGA UTIL MAXIMA 15285 KG, DISTANCIA ENTRE EIXOS 4,80 M, POTENCIA 326 CV (INCLUI CABINE E CHASSI, NAO INCLUI CARROCERIA) | UN | 0,0000342 | 710.806,66 | 24,30 | |
| TOTAL SEM BDI - 91380 | | | | | | | | 28,30 |

| CLASSE/TIPO | CÓDIGO | FONTE | DESCRIÇÃO | UNID. | COEF. | P. UNIT. (R\$) | TOTAL (R\$) | |
|------------------------------|--------------|---------------|---|----------|-----------|----------------|-------------|--------------|
| CHOR | 91381 | SINAPI | CAMINHÃO BASCULANTE 10 M3, TRUCADO CABINE SIMPLES, PESO BRUTO TOTAL 23.000 KG, CARGA ÚTIL MÁXIMA 15.935 KG, DISTÂNCIA ENTRE EIXOS 4,80 M, POTÊNCIA 230 CV INCLUSIVE CAÇAMBA METÁLICA - JUROS. AF_06/2014 | H | | 10,99 | | |
| INSUMO | 37734 | SINAPI | CAÇAMBA METÁLICA BASCULANTE COM CAPACIDADE DE 10 M3 (INCLUI MONTAGEM, NAO INCLUI CAMINHAO) | UN | 0,0000146 | 66.498,25 | 0,97 | |
| INSUMO | 37758 | SINAPI | CAMINHAO TRUCADO, PESO BRUTO TOTAL 23000 KG, CARGA UTIL MAXIMA 15285 KG, DISTANCIA ENTRE EIXOS 4,80 M, POTENCIA 326 CV (INCLUI CABINE E CHASSI, NAO INCLUI CARROCERIA) | UN | 0,0000141 | 710.806,66 | 10,02 | |
| TOTAL SEM BDI - 91381 | | | | | | | | 10,99 |

| CLASSE/TIPO | CÓDIGO | FONTE | DESCRIÇÃO | UNID. | COEF. | P. UNIT. (R\$) | TOTAL (R\$) | |
|------------------------------|--------------|---------------|--|----------|-----------|----------------|-------------|-------------|
| CHOR | 91382 | SINAPI | CAMINHÃO BASCULANTE 10 M3, TRUCADO CABINE SIMPLES, PESO BRUTO TOTAL 23.000 KG, CARGA ÚTIL MÁXIMA 15.935 KG, DISTÂNCIA ENTRE EIXOS 4,80 M, POTÊNCIA 230 CV INCLUSIVE CAÇAMBA METÁLICA - IMPOSTOS E SEGUROS. AF_06/2014 | H | | 4,44 | | |
| INSUMO | 37734 | SINAPI | CAÇAMBA METÁLICA BASCULANTE COM CAPACIDADE DE 10 M3 (INCLUI MONTAGEM, NAO INCLUI CAMINHAO) | UN | 0,0000059 | 66.498,25 | 0,39 | |
| INSUMO | 37758 | SINAPI | CAMINHAO TRUCADO, PESO BRUTO TOTAL 23000 KG, CARGA UTIL MAXIMA 15285 KG, DISTANCIA ENTRE EIXOS 4,80 M, POTENCIA 326 CV (INCLUI CABINE E CHASSI, NAO INCLUI CARROCERIA) | UN | 0,0000057 | 710.806,66 | 4,05 | |
| TOTAL SEM BDI - 91382 | | | | | | | | 4,44 |

| CLASSE/TIPO | CÓDIGO | FONTE | DESCRIÇÃO | UNID. | COEF. | P. UNIT. (R\$) | TOTAL (R\$) | |
|------------------------------|--------------|---------------|--|----------|-----------|----------------|-------------|--------------|
| CHOR | 91383 | SINAPI | CAMINHÃO BASCULANTE 10 M3, TRUCADO CABINE SIMPLES, PESO BRUTO TOTAL 23.000 KG, CARGA ÚTIL MÁXIMA 15.935 KG, DISTÂNCIA ENTRE EIXOS 4,80 M, POTÊNCIA 230 CV INCLUSIVE CAÇAMBA METÁLICA - MANUTENÇÃO. AF_06/2014 | H | | 51,27 | | |
| INSUMO | 37734 | SINAPI | CAÇAMBA METÁLICA BASCULANTE COM CAPACIDADE DE 10 M3 (INCLUI MONTAGEM, NAO INCLUI CAMINHAO) | UN | 0,0000849 | 66.498,25 | 5,64 | |
| INSUMO | 37758 | SINAPI | CAMINHAO TRUCADO, PESO BRUTO TOTAL 23000 KG, CARGA UTIL MAXIMA 15285 KG, DISTANCIA ENTRE EIXOS 4,80 M, POTENCIA 326 CV (INCLUI CABINE E CHASSI, NAO INCLUI CARROCERIA) | UN | 0,0000642 | 710.806,66 | 45,63 | |
| TOTAL SEM BDI - 91383 | | | | | | | | 51,27 |

| CLASSE/TIPO | CÓDIGO | FONTE | DESCRIÇÃO | UNID. | COEF. | P. UNIT. (R\$) | TOTAL (R\$) | |
|------------------------------|--------------|---------------|---|----------|-------|----------------|-------------|---------------|
| CHOR | 91384 | SINAPI | CAMINHÃO BASCULANTE 10 M3, TRUCADO CABINE SIMPLES, PESO BRUTO TOTAL 23.000 KG, CARGA ÚTIL MÁXIMA 15.935 KG, DISTÂNCIA ENTRE EIXOS 4,80 M, POTÊNCIA 230 CV INCLUSIVE CAÇAMBA METÁLICA - MATERIAIS NA OPERAÇÃO. AF_06/2014 | H | | 143,14 | | |
| INSUMO | 4221 | SINAPI | OLEO DIESEL COMBUSTIVEL COMUM METROPOLITANO S-10 OU S-500 | L | 23,7 | 6,04 | 143,14 | |
| TOTAL SEM BDI - 91384 | | | | | | | | 143,14 |

MUNICÍPIO DE SANTA ROSA DO PIAUI - PI
ADEQUAÇÃO DO CENTRO ADMINISTRATIVO PARA FUNCIONAMENTO DA ESCOLA MUNICIPAL FRANCISCO JOSÉ DOS SANTOS DE SANTA ROSA DO PIAUI/PI.
PLANILHA DE COMPOSIÇÕES UNITÁRIAS AUXILIARES - NÍVEL 3

| DATA BASE: SINAPI PI 12/2024, SEINFRA CE 28, ORSE SE 11/2024, SICRO PI 10/2024, SEM DESONERAÇÃO | | | | | | | LEIS SOCIAIS (%): | 113,33 | BDI (%): | 24,00 |
|---|--------|--------|---|-------|----------|----------------|-------------------|--------|----------|-------|
| CLASSE/TIPO | CÓDIGO | FONTE | DESCRIÇÃO | UNID. | COEF. | P. UNIT. (R\$) | TOTAL (R\$) | | | |
| SEDI | 95372 | SINAPI | CURSO DE CAPACITAÇÃO PARA PINTOR (ENCARGOS COMPLEMENTARES) - HORISTA | H | | 0,33 | | | | |
| INSUMO | 4783 | SINAPI | PINTOR (HORISTA) | H | 0,01699 | 19,75 | 0,33 | | | |
| TOTAL SEM BDI - 95372 | | | | | | | 0,33 | | | |
| SEDI | 95360 | SINAPI | CURSO DE CAPACITAÇÃO PARA OPERADOR DE MÁQUINAS E EQUIPAMENTOS (ENCARGOS COMPLEMENTARES) - HORISTA | H | | 0,31 | | | | |
| INSUMO | 4230 | SINAPI | OPERADOR DE MAQUINAS E TRATORES DIVERSOS - TERRAPLANAGEM (HORISTA) | H | 0,01328 | 23,89 | 0,31 | | | |
| TOTAL SEM BDI - 95360 | | | | | | | 0,31 | | | |
| SEDI | 95378 | SINAPI | CURSO DE CAPACITAÇÃO PARA SERVENTE (ENCARGOS COMPLEMENTARES) - HORISTA | H | | 0,35 | | | | |
| INSUMO | 6111 | SINAPI | SERVENTE DE OBRAS (HORISTA) | H | 0,02442 | 14,69 | 0,35 | | | |
| TOTAL SEM BDI - 95378 | | | | | | | 0,35 | | | |
| SEDI | 95364 | SINAPI | CURSO DE CAPACITAÇÃO PARA OPERADOR DE PÁ CARREGADEIRA (ENCARGOS COMPLEMENTARES) - HORISTA | H | | 0,22 | | | | |
| INSUMO | 4248 | SINAPI | OPERADOR DE PA CARREGADEIRA (HORISTA) | H | 0,00957 | 23,89 | 0,22 | | | |
| TOTAL SEM BDI - 95364 | | | | | | | 0,22 | | | |
| SEDI | 95389 | SINAPI | CURSO DE CAPACITAÇÃO PARA OPERADOR DE BETONEIRA ESTACIONÁRIA/MISTURADOR (ENCARGOS COMPLEMENTARES) - HORISTA | H | | 0,22 | | | | |
| INSUMO | 37666 | SINAPI | OPERADOR DE BETONEIRA ESTACIONARIA / MISTURADOR (HORISTA) | H | 0,00957 | 23,89 | 0,22 | | | |
| TOTAL SEM BDI - 95389 | | | | | | | 0,22 | | | |
| CHOR | 89221 | SINAPI | BETONEIRA CAPACIDADE NOMINAL DE 600 L, CAPACIDADE DE MISTURA 360 L, MOTOR ELÉTRICO TRIFÁSICO POTÊNCIA DE 4 CV, SEM CARREGADOR - DEPRECIÇÃO. AF_05/2023 | H | | 1,63 | | | | |
| INSUMO | 36397 | SINAPI | BETONEIRA, CAPACIDADE NOMINAL 600 L, CAPACIDADE DE MISTURA 360L, MOTOR ELETRICO TRIFASICO 220/380V, POTENCIA 4CV, EXCLUSO CARREGADOR | UN | 0,000064 | 25.609,22 | 1,63 | | | |
| TOTAL SEM BDI - 89221 | | | | | | | 1,63 | | | |
| CHOR | 89222 | SINAPI | BETONEIRA CAPACIDADE NOMINAL DE 600 L, CAPACIDADE DE MISTURA 360 L, MOTOR ELÉTRICO TRIFÁSICO POTÊNCIA DE 4 CV, SEM CARREGADOR - JUROS. AF_05/2023 | H | | 0,37 | | | | |
| INSUMO | 36397 | SINAPI | BETONEIRA, CAPACIDADE NOMINAL 600 L, CAPACIDADE DE MISTURA 360L, MOTOR ELETRICO TRIFASICO 220/380V, POTENCIA 4CV, EXCLUSO CARREGADOR | UN | 0,000148 | 25.609,22 | 0,37 | | | |
| TOTAL SEM BDI - 89222 | | | | | | | 0,37 | | | |
| CHOR | 89223 | SINAPI | BETONEIRA CAPACIDADE NOMINAL DE 600 L, CAPACIDADE DE MISTURA 360 L, MOTOR ELÉTRICO TRIFÁSICO POTÊNCIA DE 4 CV, SEM CARREGADOR - MANUTENÇÃO. AF_05/2023 | H | | 1,79 | | | | |
| INSUMO | 36397 | SINAPI | BETONEIRA, CAPACIDADE NOMINAL 600 L, CAPACIDADE DE MISTURA 360L, MOTOR ELETRICO TRIFASICO 220/380V, POTENCIA 4CV, EXCLUSO CARREGADOR | UN | 0,00007 | 25.609,22 | 1,79 | | | |
| TOTAL SEM BDI - 89223 | | | | | | | 1,79 | | | |
| CHOR | 89224 | SINAPI | BETONEIRA CAPACIDADE NOMINAL DE 600 L, CAPACIDADE DE MISTURA 360 L, MOTOR ELÉTRICO TRIFÁSICO POTÊNCIA DE 4 CV, SEM CARREGADOR - MATERIAIS NA OPERAÇÃO. AF_05/2023 | H | | 2,75 | | | | |
| INSUMO | 2705 | SINAPI | ENERGIA ELETRICA ATE 2000 KWH INDUSTRIAL, SEM DEMANDA | KWH | 2,5 | 1,10 | 2,75 | | | |
| TOTAL SEM BDI - 89224 | | | | | | | 2,75 | | | |
| SEDI | 95308 | SINAPI | CURSO DE CAPACITAÇÃO PARA AJUDANTE DE ARMADOR (ENCARGOS COMPLEMENTARES) - HORISTA | H | | 0,20 | | | | |
| INSUMO | 6114 | SINAPI | AJUDANTE DE ARMADOR (HORISTA) | H | 0,01328 | 15,38 | 0,20 | | | |
| TOTAL SEM BDI - 95308 | | | | | | | 0,20 | | | |
| SEDI | 95314 | SINAPI | CURSO DE CAPACITAÇÃO PARA ARMADOR (ENCARGOS COMPLEMENTARES) - HORISTA | H | | 0,25 | | | | |
| INSUMO | 378 | SINAPI | ARMADOR (HORISTA) | H | 0,01328 | 19,09 | 0,25 | | | |
| TOTAL SEM BDI - 95314 | | | | | | | 0,25 | | | |
| SEDI | 95347 | SINAPI | CURSO DE CAPACITAÇÃO PARA MOTORISTA DE CAMINHÃO (ENCARGOS COMPLEMENTARES) - HORISTA | H | | 0,11 | | | | |
| INSUMO | 4093 | SINAPI | MOTORISTA DE CAMINHÃO (HORISTA) | H | 0,00586 | 20,44 | 0,11 | | | |
| TOTAL SEM BDI - 95347 | | | | | | | 0,11 | | | |
| SEDI | 95309 | SINAPI | CURSO DE CAPACITAÇÃO PARA AJUDANTE DE CARPINTEIRO (ENCARGOS COMPLEMENTARES) - HORISTA | H | | 0,26 | | | | |
| INSUMO | 6117 | SINAPI | CARPINTEIRO AUXILIAR (HORISTA) | H | 0,01699 | 15,38 | 0,26 | | | |
| TOTAL SEM BDI - 95309 | | | | | | | 0,26 | | | |
| SEDI | 95330 | SINAPI | CURSO DE CAPACITAÇÃO PARA CARPINTEIRO DE FÓRMAS (ENCARGOS COMPLEMENTARES) - HORISTA | H | | 0,27 | | | | |
| INSUMO | 1213 | SINAPI | CARPINTEIRO DE FORMAS PARA CONCRETO (HORISTA) | H | 0,01328 | 20,44 | 0,27 | | | |
| TOTAL SEM BDI - 95330 | | | | | | | 0,27 | | | |
| SEDI | 88297 | SINAPI | OPERADOR DE MÁQUINAS E EQUIPAMENTOS COM ENCARGOS COMPLEMENTARES | H | | 29,45 | | | | |

MUNICÍPIO DE SANTA ROSA DO PIAUI - PI
ADEQUAÇÃO DO CENTRO ADMINISTRATIVO PARA FUNCIONAMENTO DA ESCOLA MUNICIPAL FRANCISCO JOSÉ DOS SANTOS DE SANTA ROSA DO PIAUI/PI.
PLANILHA DE COMPOSIÇÕES UNITÁRIAS AUXILIARES - NÍVEL 3

| DATA BASE: SINAPI PI 12/2024, SEINFRA CE 28, ORSE SE 11/2024, SICRO PI 10/2024, SEM DESONERAÇÃO | | | | | | LEIS SOCIAIS (%): | 113,33 | BDI (%): | 24,00 |
|---|------------|--------|---|-------|-----------|-------------------|-------------|----------|-------|
| INSUMO | 4230 | SINAPI | OPERADOR DE MÁQUINAS E TRATORES DIVERSOS - TERRAPLANAGEM (HORISTA) | H | 1 | 23,89 | 23,89 | | |
| INSUMO | 37370 | SINAPI | ALIMENTAÇÃO - HORISTA (COLETADO CAIXA - ENCARGOS COMPLEMENTARES) | H | 1 | 2,39 | 2,39 | | |
| INSUMO | 37371 | SINAPI | TRANSPORTE - HORISTA (COLETADO CAIXA - ENCARGOS COMPLEMENTARES) | H | 1 | 0,61 | 0,61 | | |
| INSUMO | 37372 | SINAPI | EXAMES - HORISTA (COLETADO CAIXA - ENCARGOS COMPLEMENTARES) | H | 1 | 1,34 | 1,34 | | |
| INSUMO | 37373 | SINAPI | SEGURO - HORISTA (COLETADO CAIXA - ENCARGOS COMPLEMENTARES) | H | 1 | 0,04 | 0,04 | | |
| INSUMO | 43464 | SINAPI | FERRAMENTAS - FAMÍLIA OPERADOR ESCAVADEIRA - HORISTA (ENCARGOS COMPLEMENTARES - COLETADO CAIXA) | H | 1 | 0,01 | 0,01 | | |
| INSUMO | 43488 | SINAPI | EPI - FAMÍLIA OPERADOR ESCAVADEIRA - HORISTA (ENCARGOS COMPLEMENTARES - COLETADO CAIXA) | H | 1 | 0,86 | 0,86 | | |
| COMPOSIÇÃO | 95360 | SINAPI | CURSO DE CAPACITAÇÃO PARA OPERADOR DE MÁQUINAS E EQUIPAMENTOS (ENCARGOS COMPLEMENTARES) - HORISTA | H | 1 | 0,31 | 0,31 | | |
| TOTAL SEM BDI - 88297 | | | | | | | | 29,45 | |
| CLASSE/TIPO | CÓDIGO | FONTE | DESCRIÇÃO | UNID. | COEF. | P. UNIT. (R\$) | TOTAL (R\$) | | |
| CHOR | 91688 | SINAPI | SERRA CIRCULAR DE BANCADA COM MOTOR ELÉTRICO POTÊNCIA DE 5HP, COM COIFA PARA DISCO 10" - DEPRECIÇÃO. AF_08/2015 | H | | 0,12 | | | |
| INSUMO | 14618 | SINAPI | SERRA CIRCULAR DE BANCADA COM MOTOR ELÉTRICO, POTÊNCIA DE *1600* W, PARA DISCO DE DIÂMETRO DE 10" (250 MM) | UN | 0,000072 | 1.705,61 | 0,12 | | |
| TOTAL SEM BDI - 91688 | | | | | | | | 0,12 | |
| CLASSE/TIPO | CÓDIGO | FONTE | DESCRIÇÃO | UNID. | COEF. | P. UNIT. (R\$) | TOTAL (R\$) | | |
| CHOR | 91689 | SINAPI | SERRA CIRCULAR DE BANCADA COM MOTOR ELÉTRICO POTÊNCIA DE 5HP, COM COIFA PARA DISCO 10" - JUROS. AF_08/2015 | H | | 0,02 | | | |
| INSUMO | 14618 | SINAPI | SERRA CIRCULAR DE BANCADA COM MOTOR ELÉTRICO, POTÊNCIA DE *1600* W, PARA DISCO DE DIÂMETRO DE 10" (250 MM) | UN | 0,0000148 | 1.705,61 | 0,02 | | |
| TOTAL SEM BDI - 91689 | | | | | | | | 0,02 | |
| CLASSE/TIPO | CÓDIGO | FONTE | DESCRIÇÃO | UNID. | COEF. | P. UNIT. (R\$) | TOTAL (R\$) | | |
| CHOR | 91690 | SINAPI | SERRA CIRCULAR DE BANCADA COM MOTOR ELÉTRICO POTÊNCIA DE 5HP, COM COIFA PARA DISCO 10" - MANUTENÇÃO. AF_08/2015 | H | | 0,08 | | | |
| INSUMO | 14618 | SINAPI | SERRA CIRCULAR DE BANCADA COM MOTOR ELÉTRICO, POTÊNCIA DE *1600* W, PARA DISCO DE DIÂMETRO DE 10" (250 MM) | UN | 0,00005 | 1.705,61 | 0,08 | | |
| TOTAL SEM BDI - 91690 | | | | | | | | 0,08 | |
| CLASSE/TIPO | CÓDIGO | FONTE | DESCRIÇÃO | UNID. | COEF. | P. UNIT. (R\$) | TOTAL (R\$) | | |
| CHOR | 91691 | SINAPI | SERRA CIRCULAR DE BANCADA COM MOTOR ELÉTRICO POTÊNCIA DE 5HP, COM COIFA PARA DISCO 10" - MATERIAIS NA OPERAÇÃO. AF_08/2015 | H | | 1,49 | | | |
| INSUMO | 2705 | SINAPI | ENERGIA ELÉTRICA ATE 2000 KWH INDUSTRIAL, SEM DEMANDA | KWH | 1,36 | 1,10 | 1,49 | | |
| TOTAL SEM BDI - 91691 | | | | | | | | 1,49 | |
| CLASSE/TIPO | CÓDIGO | FONTE | DESCRIÇÃO | UNID. | COEF. | P. UNIT. (R\$) | TOTAL (R\$) | | |
| CHOR | 88826 | SINAPI | BETONEIRA CAPACIDADE NOMINAL DE 400 L, CAPACIDADE DE MISTURA 280 L, MOTOR ELÉTRICO TRIFÁSICO POTÊNCIA DE 2 CV, SEM CARREGADOR - DEPRECIÇÃO. AF_05/2023 | H | | 0,40 | | | |
| INSUMO | 10535 | SINAPI | BETONEIRA CAPACIDADE NOMINAL 400 L, CAPACIDADE DE MISTURA 280 L, MOTOR ELÉTRICO TRIFÁSICO 220/380 V POTÊNCIA 2 CV, SEM CARREGADOR | UN | 0,000064 | 6.295,60 | 0,40 | | |
| TOTAL SEM BDI - 88826 | | | | | | | | 0,40 | |
| CLASSE/TIPO | CÓDIGO | FONTE | DESCRIÇÃO | UNID. | COEF. | P. UNIT. (R\$) | TOTAL (R\$) | | |
| CHOR | 88827 | SINAPI | BETONEIRA CAPACIDADE NOMINAL DE 400 L, CAPACIDADE DE MISTURA 280 L, MOTOR ELÉTRICO TRIFÁSICO POTÊNCIA DE 2 CV, SEM CARREGADOR - JUROS. AF_05/2023 | H | | 0,09 | | | |
| INSUMO | 10535 | SINAPI | BETONEIRA CAPACIDADE NOMINAL 400 L, CAPACIDADE DE MISTURA 280 L, MOTOR ELÉTRICO TRIFÁSICO 220/380 V POTÊNCIA 2 CV, SEM CARREGADOR | UN | 0,0000148 | 6.295,60 | 0,09 | | |
| TOTAL SEM BDI - 88827 | | | | | | | | 0,09 | |
| CLASSE/TIPO | CÓDIGO | FONTE | DESCRIÇÃO | UNID. | COEF. | P. UNIT. (R\$) | TOTAL (R\$) | | |
| CHOR | 88828 | SINAPI | BETONEIRA CAPACIDADE NOMINAL DE 400 L, CAPACIDADE DE MISTURA 280 L, MOTOR ELÉTRICO TRIFÁSICO POTÊNCIA DE 2 CV, SEM CARREGADOR - MANUTENÇÃO. AF_05/2023 | H | | 0,44 | | | |
| INSUMO | 10535 | SINAPI | BETONEIRA CAPACIDADE NOMINAL 400 L, CAPACIDADE DE MISTURA 280 L, MOTOR ELÉTRICO TRIFÁSICO 220/380 V POTÊNCIA 2 CV, SEM CARREGADOR | UN | 0,00007 | 6.295,60 | 0,44 | | |
| TOTAL SEM BDI - 88828 | | | | | | | | 0,44 | |
| CLASSE/TIPO | CÓDIGO | FONTE | DESCRIÇÃO | UNID. | COEF. | P. UNIT. (R\$) | TOTAL (R\$) | | |
| CHOR | 88829 | SINAPI | BETONEIRA CAPACIDADE NOMINAL DE 400 L, CAPACIDADE DE MISTURA 280 L, MOTOR ELÉTRICO TRIFÁSICO POTÊNCIA DE 2 CV, SEM CARREGADOR - MATERIAIS NA OPERAÇÃO. AF_05/2023 | H | | 1,37 | | | |
| INSUMO | 2705 | SINAPI | ENERGIA ELÉTRICA ATE 2000 KWH INDUSTRIAL, SEM DEMANDA | KWH | 1,25 | 1,10 | 1,37 | | |
| TOTAL SEM BDI - 88829 | | | | | | | | 1,37 | |
| CLASSE/TIPO | CÓDIGO | FONTE | DESCRIÇÃO | UNID. | COEF. | P. UNIT. (R\$) | TOTAL (R\$) | | |
| SEDI | 95358 | SINAPI | CURSO DE CAPACITAÇÃO PARA OPERADOR DE GUINCHO (ENCARGOS COMPLEMENTARES) - HORISTA | H | | 0,45 | | | |
| INSUMO | 4253 | SINAPI | OPERADOR DE GUINCHO OU GUINCHEIRO (HORISTA) | H | 0,01885 | 23,89 | 0,45 | | |
| TOTAL SEM BDI - 95358 | | | | | | | | 0,45 | |
| CLASSE/TIPO | CÓDIGO | FONTE | DESCRIÇÃO | UNID. | COEF. | P. UNIT. (R\$) | TOTAL (R\$) | | |
| | 10549/ORSE | ORSE | ENCARGOS COMPLEMENTARES - SERVENTE | H | | 3,87 | | | |
| INSUMO | 00158/ORSE | ORSE | ALMOÇO (PARTICIPAÇÃO DO EMPREGADOR) | UN | 0,1018 | 14,00 | 1,42 | | |
| INSUMO | 00941/ORSE | ORSE | FARDAMENTO COM MANGAS CURTA | UN | 0,0015 | 192,62 | 0,28 | | |
| INSUMO | 01651/ORSE | ORSE | ÓCULOS BRANCO PROTEÇÃO | PR | 0,0008 | 6,70 | 0,00 | | |
| INSUMO | 02378/ORSE | ORSE | VALE TRANSPORTE | UN | 0,0941 | 4,50 | 0,42 | | |
| INSUMO | 04728/ORSE | ORSE | TALHADEIRA CHATA 10" | UN | 0,0003 | 18,58 | 0,00 | | |

MUNICÍPIO DE SANTA ROSA DO PIAUI - PI
ADEQUAÇÃO DO CENTRO ADMINISTRATIVO PARA FUNCIONAMENTO DA ESCOLA MUNICIPAL FRANCISCO JOSÉ DOS SANTOS DE SANTA ROSA DO PIAUI/PI.
PLANILHA DE COMPOSIÇÕES UNITÁRIAS AUXILIARES - NÍVEL 3

| DATA BASE: SINAPI PI 12/2024, SEINFRA CE 28, ORSE SE 11/2024, SICRO PI 10/2024, SEM DESONERAÇÃO | | | | | LEIS SOCIAIS (%): | | BDI (%): | |
|---|------------|--------|--|-----|-------------------|--------|----------|------|
| INSUMO | 04729/ORSE | ORSE | MARRETA 1 KG COM CABO | UN | 0,0001 | 37,80 | | 0,00 |
| INSUMO | 10362/ORSE | ORSE | SEGURO DE VIDA E ACIDENTE EM GRUPO | UN | 0,0045 | 12,54 | | 0,05 |
| INSUMO | 10492/ORSE | ORSE | CESTA BÁSICA | UN | 0,0045 | 190,00 | | 0,85 |
| INSUMO | 10517/ORSE | ORSE | EXAMES ADMISSIOAIS/DEMISSIOAIS (CHECKUP) | CJ | 0,0004 | 300,00 | | 0,12 |
| INSUMO | 10596/ORSE | ORSE | PROTETOR AURICULAR | UN | 0,0045 | 4,90 | | 0,02 |
| INSUMO | 10599/ORSE | ORSE | PROTETOR SOLAR FPS 30 COM 120ML | UN | 0,0018 | 18,00 | | 0,03 |
| INSUMO | 10761/ORSE | ORSE | REFEIÇÃO - CAFÉ DA MANHÃ (CAFÉ COM LEITE E DOIS PÃES COM MANTEIGA) | UN | 0,1018 | 5,00 | | 0,50 |
| INSUMO | 10788/ORSE | ORSE | PÁ QUADRADA | UN | 0,0002 | 36,90 | | 0,00 |
| INSUMO | 2711 | SINAPI | CARRINHO DE MAO, EM ACO, COM CAPACIDADE DE *45 A 65* L / *100* KG, PNEU COM CAMARA | UN | 0,0002 | 369,90 | | 0,07 |
| INSUMO | 12892 | SINAPI | LUVA RASPA DE COURO, CANO CURTO (PUNHO *7* CM) | PAR | 0,0023 | 16,54 | | 0,03 |
| INSUMO | 12893 | SINAPI | BOTA DE SEGURANCA COM BIQUEIRA DE ACO E COLARINHO ACOLCHOADO | PAR | 0,0008 | 88,22 | | 0,07 |
| INSUMO | 12894 | SINAPI | CAPA PARA CHUVA EM PVC COM FORRO DE POLIESTER, COM CAPUZ (AMARELA OU AZUL) | UN | 0,0002 | 23,89 | | 0,00 |
| INSUMO | 12895 | SINAPI | CAPACETE DE SEGURANCA ABA FRONTAL COM SUSPENSAO DE POLIETILENO, SEM JUGULAR (CLASSE B) | UN | 0,0006 | 18,38 | | 0,01 |
| TOTAL SEM BDI - 10549/ORSE | | | | | | | | 3,87 |

| CLASSE/TIPO | CÓDIGO | FONTE | DESCRIÇÃO | UNID. | COEF. | P. UNIT. (R\$) | TOTAL (R\$) |
|----------------------------|-------------------|-------------|--|----------|--------|----------------|-------------|
| | 10550/ORSE | ORSE | ENCARGOS COMPLEMENTARES - PEDREIRO | H | | 3,70 | |
| INSUMO | 00158/ORSE | ORSE | ALMOÇO (PARTICIPAÇÃO DO EMPREGADOR) | UN | 0,1018 | 14,00 | 1,42 |
| INSUMO | 00941/ORSE | ORSE | FARDAMENTO COM MANGAS CURTA | UN | 0,0015 | 192,62 | 0,28 |
| INSUMO | 01651/ORSE | ORSE | ÓCULOS BRANCO PROTEÇÃO | PR | 0,0008 | 6,70 | 0,00 |
| INSUMO | 02378/ORSE | ORSE | VALE TRANSPORTE | UN | 0,0654 | 4,50 | 0,29 |
| INSUMO | 04174/ORSE | ORSE | DESEMPENADEIRA DE AÇO LISA, CABO MADEIRA, REF:143, ATLAS OU SIMILAR | UN | 0,0005 | 12,00 | 0,00 |
| INSUMO | 04722/ORSE | ORSE | COLHER DE PEDREIRO | UN | 0,0004 | 18,80 | 0,00 |
| INSUMO | 10282/ORSE | ORSE | REGUA DE ALUMÍNIO C/ 2,00M (PARA PEDREIRO) | UN | 0,0002 | 46,20 | 0,00 |
| INSUMO | 10362/ORSE | ORSE | SEGURO DE VIDA E ACIDENTE EM GRUPO | UN | 0,0045 | 12,54 | 0,05 |
| INSUMO | 10492/ORSE | ORSE | CESTA BÁSICA | UN | 0,0045 | 190,00 | 0,85 |
| INSUMO | 10517/ORSE | ORSE | EXAMES ADMISSIOAIS/DEMISSIOAIS (CHECKUP) | CJ | 0,0004 | 300,00 | 0,12 |
| INSUMO | 10596/ORSE | ORSE | PROTETOR AURICULAR | UN | 0,0045 | 4,90 | 0,02 |
| INSUMO | 10599/ORSE | ORSE | PROTETOR SOLAR FPS 30 COM 120ML | UN | 0,0018 | 18,00 | 0,03 |
| INSUMO | 10761/ORSE | ORSE | REFEIÇÃO - CAFÉ DA MANHÃ (CAFÉ COM LEITE E DOIS PÃES COM MANTEIGA) | UN | 0,1018 | 5,00 | 0,50 |
| INSUMO | 10789/ORSE | ORSE | NÍVEL DE BOLHA DE MADEIRA | UN | 0,0002 | 15,40 | 0,00 |
| INSUMO | 10790/ORSE | ORSE | PRUMO DE FACE | UN | 0,0001 | 25,95 | 0,00 |
| INSUMO | 11243/ORSE | ORSE | MARTELO SEM UNHA | UN | 0,0001 | 28,00 | 0,00 |
| INSUMO | 11245/ORSE | ORSE | DESEMPOLADEIRA DE MADEIRA 12X22 | UN | 0,0007 | 11,60 | 0,00 |
| INSUMO | 11246/ORSE | ORSE | ESCALA MÉTRICA DE BAMBÚ | UN | 0,0007 | 10,22 | 0,00 |
| INSUMO | 11247/ORSE | ORSE | SERRA MÁRMORE | UN | 0,0001 | 327,80 | 0,03 |
| INSUMO | 11264/ORSE | ORSE | MARRETA DE 1/2 KG COM CABO | UN | 0,0002 | 13,52 | 0,00 |
| INSUMO | 11265/ORSE | ORSE | MARTELO DE BORRACHA COM CABO | UN | 0,0004 | 18,75 | 0,00 |
| INSUMO | 12892 | SINAPI | LUVA RASPA DE COURO, CANO CURTO (PUNHO *7* CM) | PAR | 0,0023 | 16,54 | 0,03 |
| INSUMO | 12893 | SINAPI | BOTA DE SEGURANCA COM BIQUEIRA DE ACO E COLARINHO ACOLCHOADO | PAR | 0,0008 | 88,22 | 0,07 |
| INSUMO | 12894 | SINAPI | CAPA PARA CHUVA EM PVC COM FORRO DE POLIESTER, COM CAPUZ (AMARELA OU AZUL) | UN | 0,0002 | 23,89 | 0,00 |
| INSUMO | 12895 | SINAPI | CAPACETE DE SEGURANCA ABA FRONTAL COM SUSPENSAO DE POLIETILENO, SEM JUGULAR (CLASSE B) | UN | 0,0006 | 18,38 | 0,01 |
| TOTAL SEM BDI - 10550/ORSE | | | | | | | 3,70 |

| CLASSE/TIPO | CÓDIGO | FONTE | DESCRIÇÃO | UNID. | COEF. | P. UNIT. (R\$) | TOTAL (R\$) |
|----------------------------|-------------------|-------------|--|----------|--------|----------------|-------------|
| | 10551/ORSE | ORSE | ENCARGOS COMPLEMENTARES - CARPINTEIRO | H | | 3,74 | |
| INSUMO | 00158/ORSE | ORSE | ALMOÇO (PARTICIPAÇÃO DO EMPREGADOR) | UN | 0,1018 | 14,00 | 1,42 |
| INSUMO | 00941/ORSE | ORSE | FARDAMENTO COM MANGAS CURTA | UN | 0,0015 | 192,62 | 0,28 |
| INSUMO | 01651/ORSE | ORSE | ÓCULOS BRANCO PROTEÇÃO | PR | 0,0008 | 6,70 | 0,00 |
| INSUMO | 02378/ORSE | ORSE | VALE TRANSPORTE | UN | 0,0654 | 4,50 | 0,29 |
| INSUMO | 10362/ORSE | ORSE | SEGURO DE VIDA E ACIDENTE EM GRUPO | UN | 0,0045 | 12,54 | 0,05 |
| INSUMO | 10492/ORSE | ORSE | CESTA BÁSICA | UN | 0,0045 | 190,00 | 0,85 |
| INSUMO | 10517/ORSE | ORSE | EXAMES ADMISSIOAIS/DEMISSIOAIS (CHECKUP) | CJ | 0,0004 | 300,00 | 0,12 |
| INSUMO | 10577/ORSE | ORSE | SERROTE 40CM | UN | 0,0001 | 29,90 | 0,00 |
| INSUMO | 10578/ORSE | ORSE | FORMÃO GRANDE | UN | 0,0002 | 15,15 | 0,00 |
| INSUMO | 10579/ORSE | ORSE | CHAVE DE FENDA CHATA 30 CM | UN | 0,0002 | 26,89 | 0,00 |
| INSUMO | 10596/ORSE | ORSE | PROTETOR AURICULAR | UN | 0,0045 | 4,90 | 0,02 |
| INSUMO | 10599/ORSE | ORSE | PROTETOR SOLAR FPS 30 COM 120ML | UN | 0,0018 | 18,00 | 0,03 |
| INSUMO | 10761/ORSE | ORSE | REFEIÇÃO - CAFÉ DA MANHÃ (CAFÉ COM LEITE E DOIS PÃES COM MANTEIGA) | UN | 0,1018 | 5,00 | 0,50 |
| INSUMO | 11244/ORSE | ORSE | MARTELO COM UNHA | UN | 0,0002 | 48,95 | 0,00 |
| INSUMO | 11248/ORSE | ORSE | FURADEIRA E PARAFUSADEIRA ELETRICA BOSCH OU SIMILAR PROFISSIONAL | UN | 0,0001 | 246,00 | 0,02 |
| INSUMO | 11249/ORSE | ORSE | SERRA CIRCULAR ELETRICA PORTATIL | UN | 0,0001 | 617,95 | 0,06 |
| INSUMO | 12892 | SINAPI | LUVA RASPA DE COURO, CANO CURTO (PUNHO *7* CM) | PAR | 0,0023 | 16,54 | 0,03 |
| INSUMO | 12893 | SINAPI | BOTA DE SEGURANCA COM BIQUEIRA DE ACO E COLARINHO ACOLCHOADO | PAR | 0,0007 | 88,22 | 0,06 |
| INSUMO | 12894 | SINAPI | CAPA PARA CHUVA EM PVC COM FORRO DE POLIESTER, COM CAPUZ (AMARELA OU AZUL) | UN | 0,0002 | 23,89 | 0,00 |
| INSUMO | 12895 | SINAPI | CAPACETE DE SEGURANCA ABA FRONTAL COM SUSPENSAO DE POLIETILENO, SEM JUGULAR (CLASSE B) | UN | 0,0006 | 18,38 | 0,01 |
| TOTAL SEM BDI - 10551/ORSE | | | | | | | 3,74 |

| CLASSE/TIPO | CÓDIGO | FONTE | DESCRIÇÃO | UNID. | COEF. | P. UNIT. (R\$) | TOTAL (R\$) |
|-------------|-------------------|-------------|--|----------|--------|----------------|-------------|
| | 10555/ORSE | ORSE | ENCARGOS COMPLEMENTARES - ARMADOR | H | | 3,67 | |
| INSUMO | 00158/ORSE | ORSE | ALMOÇO (PARTICIPAÇÃO DO EMPREGADOR) | UN | 0,1018 | 14,00 | 1,42 |
| INSUMO | 00941/ORSE | ORSE | FARDAMENTO COM MANGAS CURTA | UN | 0,0015 | 192,62 | 0,28 |
| INSUMO | 01651/ORSE | ORSE | ÓCULOS BRANCO PROTEÇÃO | PR | 0,0008 | 6,70 | 0,00 |
| INSUMO | 02378/ORSE | ORSE | VALE TRANSPORTE | UN | 0,0654 | 4,50 | 0,29 |
| INSUMO | 10362/ORSE | ORSE | SEGURO DE VIDA E ACIDENTE EM GRUPO | UN | 0,0045 | 12,54 | 0,05 |
| INSUMO | 10492/ORSE | ORSE | CESTA BÁSICA | UN | 0,0045 | 190,00 | 0,85 |
| INSUMO | 10517/ORSE | ORSE | EXAMES ADMISSIOAIS/DEMISSIOAIS (CHECKUP) | CJ | 0,0004 | 300,00 | 0,12 |
| INSUMO | 10585/ORSE | ORSE | ARCO DE SERRA | UN | 0,0002 | 19,90 | 0,00 |
| INSUMO | 10586/ORSE | ORSE | TORQUESA | UN | 0,0002 | 39,00 | 0,00 |
| INSUMO | 10596/ORSE | ORSE | PROTETOR AURICULAR | UN | 0,0045 | 4,90 | 0,02 |
| INSUMO | 10599/ORSE | ORSE | PROTETOR SOLAR FPS 30 COM 120ML | UN | 0,0018 | 18,00 | 0,03 |
| INSUMO | 10761/ORSE | ORSE | REFEIÇÃO - CAFÉ DA MANHÃ (CAFÉ COM LEITE E DOIS PÃES COM MANTEIGA) | UN | 0,1018 | 5,00 | 0,50 |
| INSUMO | 12892 | SINAPI | LUVA RASPA DE COURO, CANO CURTO (PUNHO *7* CM) | PAR | 0,0023 | 16,54 | 0,03 |
| INSUMO | 12893 | SINAPI | BOTA DE SEGURANCA COM BIQUEIRA DE ACO E COLARINHO ACOLCHOADO | PAR | 0,0008 | 88,22 | 0,07 |
| INSUMO | 12894 | SINAPI | CAPA PARA CHUVA EM PVC COM FORRO DE POLIESTER, COM CAPUZ (AMARELA OU AZUL) | UN | 0,0002 | 23,89 | 0,00 |

MUNICÍPIO DE SANTA ROSA DO PIAUI - PI
ADEQUAÇÃO DO CENTRO ADMINISTRATIVO PARA FUNCIONAMENTO DA ESCOLA MUNICIPAL FRANCISCO JOSÉ DOS SANTOS DE SANTA ROSA DO PIAUÍ/PI.
PLANILHA DE COMPOSIÇÕES UNITÁRIAS AUXILIARES - NÍVEL 3

DATA BASE: SINAPI PI 12/2024, SEINFRA CE 28, ORSE SE 11/2024, SICRO PI 10/2024, SEM DESONERAÇÃO

LEIS SOCIAIS (%): 113,33 BDI (%): 24,00

| | | | | | | | |
|----------------------------|-------|--------|--|----|--------|-------|------|
| INSUMO | 12895 | SINAPI | CAPACETE DE SEGURANCA ABA FRONTAL COM SUSPENSÃO DE POLIETILENO, SEM JUGULAR (CLASSE B) | UN | 0,0006 | 18,38 | 0,01 |
| TOTAL SEM BDI - 10555/ORSE | | | | | | | 3,67 |

| CLASSE/TIPO | CÓDIGO | FONTE | DESCRIÇÃO | UNID. | COEF. | P. UNIT. (R\$) | TOTAL (R\$) |
|-----------------------|--------|--------|--|-------|---------|----------------|-------------|
| SEDI | 95344 | SINAPI | CURSO DE CAPACITAÇÃO PARA MONTADOR DE ESTRUTURA METÁLICA (ENCARGOS COMPLEMENTARES) - HORISTA | H | | 0,24 | |
| INSUMO | 44497 | SINAPI | MONTADOR DE ESTRUTURAS METALICAS HORISTA | H | 0,01328 | 18,66 | 0,24 |
| TOTAL SEM BDI - 95344 | | | | | | | 0,24 |

| CLASSE/TIPO | CÓDIGO | FONTE | DESCRIÇÃO | UNID. | COEF. | P. UNIT. (R\$) | TOTAL (R\$) |
|-----------------------|--------|--------|---|-------|-------|----------------|-------------|
| SEDI | 88296 | SINAPI | OPERADOR DE GUINDASTE COM ENCARGOS COMPLEMENTARES | H | | 38,31 | |
| INSUMO | 4254 | SINAPI | OPERADOR DE GUINDASTE (HORISTA) | H | 1 | 32,45 | 32,45 |
| INSUMO | 37370 | SINAPI | ALIMENTAÇÃO - HORISTA (COLETADO CAIXA - ENCARGOS COMPLEMENTARES) | H | 1 | 2,39 | 2,39 |
| INSUMO | 37371 | SINAPI | TRANSPORTE - HORISTA (COLETADO CAIXA - ENCARGOS COMPLEMENTARES) | H | 1 | 0,61 | 0,61 |
| INSUMO | 37372 | SINAPI | EXAMES - HORISTA (COLETADO CAIXA - ENCARGOS COMPLEMENTARES) | H | 1 | 1,34 | 1,34 |
| INSUMO | 37373 | SINAPI | SEGURO - HORISTA (COLETADO CAIXA - ENCARGOS COMPLEMENTARES) | H | 1 | 0,04 | 0,04 |
| INSUMO | 43464 | SINAPI | FERRAMENTAS - FAMILIA OPERADOR ESCAVADEIRA - HORISTA (ENCARGOS COMPLEMENTARES - COLETADO CAIXA) | H | 1 | 0,01 | 0,01 |
| INSUMO | 43488 | SINAPI | EPI - FAMILIA OPERADOR ESCAVADEIRA - HORISTA (ENCARGOS COMPLEMENTARES - COLETADO CAIXA) | H | 1 | 0,86 | 0,86 |
| COMPOSIÇÃO | 95359 | SINAPI | CURSO DE CAPACITAÇÃO PARA OPERADOR DE GUINDASTE (ENCARGOS COMPLEMENTARES) - HORISTA | H | 1 | 0,61 | 0,61 |
| TOTAL SEM BDI - 88296 | | | | | | | 38,31 |

| CLASSE/TIPO | CÓDIGO | FONTE | DESCRIÇÃO | UNID. | COEF. | P. UNIT. (R\$) | TOTAL (R\$) |
|-----------------------|--------|--------|--|-------|---------|----------------|-------------|
| CHOR | 93283 | SINAPI | GUINDASTE HIDRÁULICO AUTOPROPULIDO, COM LANÇA TELESCÓPICA 40 M, CAPACIDADE MÁXIMA 60 T, POTÊNCIA 260 KW - DEPRECIÇÃO. AF_03/2016 | H | | 100,42 | |
| INSUMO | 44474 | SINAPI | GUINDASTE HIDRAULICO AUTOPROPULIDO, COM LANCA TELESCOPICA 40 M, CAPACIDADE MAXIMA 60 T, POTENCIA 260 KW, TRACAO 6 X 6 | UN | 0,00004 | 2.510.525,30 | 100,42 |
| TOTAL SEM BDI - 93283 | | | | | | | 100,42 |

| CLASSE/TIPO | CÓDIGO | FONTE | DESCRIÇÃO | UNID. | COEF. | P. UNIT. (R\$) | TOTAL (R\$) |
|-----------------------|--------|--------|---|-------|----------|----------------|-------------|
| CHOR | 93284 | SINAPI | GUINDASTE HIDRÁULICO AUTOPROPULIDO, COM LANÇA TELESCÓPICA 40 M, CAPACIDADE MÁXIMA 60 T, POTÊNCIA 260 KW - JUROS. AF_03/2016 | H | | 35,39 | |
| INSUMO | 44474 | SINAPI | GUINDASTE HIDRAULICO AUTOPROPULIDO, COM LANCA TELESCOPICA 40 M, CAPACIDADE MAXIMA 60 T, POTENCIA 260 KW, TRACAO 6 X 6 | UN | 0,000141 | 2.510.525,30 | 35,39 |
| TOTAL SEM BDI - 93284 | | | | | | | 35,39 |

| CLASSE/TIPO | CÓDIGO | FONTE | DESCRIÇÃO | UNID. | COEF. | P. UNIT. (R\$) | TOTAL (R\$) |
|-----------------------|--------|--------|--|-------|-----------|----------------|-------------|
| CHOR | 93285 | SINAPI | GUINDASTE HIDRÁULICO AUTOPROPULIDO, COM LANÇA TELESCÓPICA 40 M, CAPACIDADE MÁXIMA 60 T, POTÊNCIA 260 KW - MANUTENÇÃO. AF_03/2016 | H | | 161,42 | |
| INSUMO | 44474 | SINAPI | GUINDASTE HIDRAULICO AUTOPROPULIDO, COM LANCA TELESCOPICA 40 M, CAPACIDADE MAXIMA 60 T, POTENCIA 260 KW, TRACAO 6 X 6 | UN | 0,0000643 | 2.510.525,30 | 161,42 |
| TOTAL SEM BDI - 93285 | | | | | | | 161,42 |

| CLASSE/TIPO | CÓDIGO | FONTE | DESCRIÇÃO | UNID. | COEF. | P. UNIT. (R\$) | TOTAL (R\$) |
|-----------------------|--------|--------|---|-------|-------|----------------|-------------|
| CHOR | 93286 | SINAPI | GUINDASTE HIDRÁULICO AUTOPROPULIDO, COM LANÇA TELESCÓPICA 40 M, CAPACIDADE MÁXIMA 60 T, POTÊNCIA 260 KW - MATERIAIS NA OPERAÇÃO. AF_03/2016 | H | | 14,30 | |
| INSUMO | 2705 | SINAPI | ENERGIA ELETTRICA ATE 2000 KWH INDUSTRIAL, SEM DEMANDA | KWH | 13 | 1,10 | 14,30 |
| TOTAL SEM BDI - 93286 | | | | | | | 14,30 |

| CLASSE/TIPO | CÓDIGO | FONTE | DESCRIÇÃO | UNID. | COEF. | P. UNIT. (R\$) | TOTAL (R\$) |
|-----------------------|--------|--------|--|-------|-----------|----------------|-------------|
| CHOR | 93296 | SINAPI | GUINDASTE HIDRÁULICO AUTOPROPULIDO, COM LANÇA TELESCÓPICA 40 M, CAPACIDADE MÁXIMA 60 T, POTÊNCIA 260 KW - IMPOSTOS E SEGUROS. AF_03/2016 | H | | 14,30 | |
| INSUMO | 44474 | SINAPI | GUINDASTE HIDRAULICO AUTOPROPULIDO, COM LANCA TELESCOPICA 40 M, CAPACIDADE MAXIMA 60 T, POTENCIA 260 KW, TRACAO 6 X 6 | UN | 0,0000057 | 2.510.525,30 | 14,30 |
| TOTAL SEM BDI - 93296 | | | | | | | 14,30 |

| CLASSE/TIPO | CÓDIGO | FONTE | DESCRIÇÃO | UNID. | COEF. | P. UNIT. (R\$) | TOTAL (R\$) |
|-----------------------|--------|--------|--|-------|---------|----------------|-------------|
| SEDI | 95329 | SINAPI | CURSO DE CAPACITAÇÃO PARA CARPINTEIRO DE ESQUADRIA (ENCARGOS COMPLEMENTARES) - HORISTA | H | | 0,33 | |
| INSUMO | 1214 | SINAPI | CARPINTEIRO DE ESQUADRIAS (HORISTA) | H | 0,01699 | 19,45 | 0,33 |
| TOTAL SEM BDI - 95329 | | | | | | | 0,33 |

| CLASSE/TIPO | CÓDIGO | FONTE | DESCRIÇÃO | UNID. | COEF. | P. UNIT. (R\$) | TOTAL (R\$) |
|-----------------------|--------|--------|--|-------|---------|----------------|-------------|
| SEDI | 95371 | SINAPI | CURSO DE CAPACITAÇÃO PARA PEDREIRO (ENCARGOS COMPLEMENTARES) - HORISTA | H | | 0,46 | |
| INSUMO | 4750 | SINAPI | PEDREIRO (HORISTA) | H | 0,02442 | 19,09 | 0,46 |
| TOTAL SEM BDI - 95371 | | | | | | | 0,46 |

| CLASSE/TIPO | CÓDIGO | FONTE | DESCRIÇÃO | UNID. | COEF. | P. UNIT. (R\$) | TOTAL (R\$) |
|-------------|--------|--------|---|-------|-------|----------------|-------------|
| SEDI | 88316 | SINAPI | SERVENTE COM ENCARGOS COMPLEMENTARES | H | | 21,36 | |
| INSUMO | 6111 | SINAPI | SERVENTE DE OBRAS (HORISTA) | H | 1 | 14,69 | 14,69 |
| INSUMO | 37370 | SINAPI | ALIMENTAÇÃO - HORISTA (COLETADO CAIXA - ENCARGOS COMPLEMENTARES) | H | 1 | 2,39 | 2,39 |
| INSUMO | 37371 | SINAPI | TRANSPORTE - HORISTA (COLETADO CAIXA - ENCARGOS COMPLEMENTARES) | H | 1 | 0,61 | 0,61 |
| INSUMO | 37372 | SINAPI | EXAMES - HORISTA (COLETADO CAIXA - ENCARGOS COMPLEMENTARES) | H | 1 | 1,34 | 1,34 |
| INSUMO | 37373 | SINAPI | SEGURO - HORISTA (COLETADO CAIXA - ENCARGOS COMPLEMENTARES) | H | 1 | 0,04 | 0,04 |
| INSUMO | 43467 | SINAPI | FERRAMENTAS - FAMILIA SERVENTE - HORISTA (ENCARGOS COMPLEMENTARES - COLETADO CAIXA) | H | 1 | 0,61 | 0,61 |
| INSUMO | 43491 | SINAPI | EPI - FAMILIA SERVENTE - HORISTA (ENCARGOS COMPLEMENTARES - COLETADO CAIXA) | H | 1 | 1,33 | 1,33 |

MUNICÍPIO DE SANTA ROSA DO PIAUÍ - PI
ADEQUAÇÃO DO CENTRO ADMINISTRATIVO PARA FUNCIONAMENTO DA ESCOLA MUNICIPAL FRANCISCO JOSÉ DOS SANTOS DE SANTA ROSA DO PIAUÍ/PI.
PLANILHA DE COMPOSIÇÕES UNITÁRIAS AUXILIARES - NÍVEL 3

DATA BASE: SINAPI PI 12/2024, SEINFRA CE 28, ORSE SE 11/2024, SICRO PI 10/2024, SEM DESONERAÇÃO

LEIS SOCIAIS (%): 113,33

BDI (%): 24,00

| | | | | | | | |
|-----------------------|-------|--------|--|---|---|------|-------|
| COMPOSICAO | 95378 | SINAPI | CURSO DE CAPACITAÇÃO PARA SERVENTE (ENCARGOS COMPLEMENTARES) - HORISTA | H | 1 | 0,35 | 0,35 |
| TOTAL SEM BDI - 88316 | | | | | | | 21,36 |

| CLASSE/TIPO | CÓDIGO | FONTE | DESCRIÇÃO | UNID. | COEF. | P. UNIT. (R\$) | TOTAL (R\$) |
|-----------------------|--------|--------|--|-------|-------|----------------|-------------|
| SEDI | 88261 | SINAPI | CARPINTEIRO DE ESQUADRIA COM ENCARGOS COMPLEMENTARES | H | | 26,08 | |
| INSUMO | 1214 | SINAPI | CARPINTEIRO DE ESQUADRIAS (HORISTA) | H | 1 | 19,45 | 19,45 |
| INSUMO | 37370 | SINAPI | ALIMENTAÇÃO - HORISTA (COLETADO CAIXA - ENCARGOS COMPLEMENTARES) | H | 1 | 2,39 | 2,39 |
| INSUMO | 37371 | SINAPI | TRANSPORTE - HORISTA (COLETADO CAIXA - ENCARGOS COMPLEMENTARES) | H | 1 | 0,61 | 0,61 |
| INSUMO | 37372 | SINAPI | EXAMES - HORISTA (COLETADO CAIXA - ENCARGOS COMPLEMENTARES) | H | 1 | 1,34 | 1,34 |
| INSUMO | 37373 | SINAPI | SEGURO - HORISTA (COLETADO CAIXA - ENCARGOS COMPLEMENTARES) | H | 1 | 0,04 | 0,04 |
| INSUMO | 43459 | SINAPI | FERRAMENTAS - FAMILIA CARPINTEIRO DE FORMAS - HORISTA (ENCARGOS COMPLEMENTARES - COLETADO CAIXA) | H | 1 | 0,49 | 0,49 |
| INSUMO | 43483 | SINAPI | EPI - FAMILIA CARPINTEIRO DE FORMAS - HORISTA (ENCARGOS COMPLEMENTARES - COLETADO CAIXA) | H | 1 | 1,43 | 1,43 |
| COMPOSICAO | 95329 | SINAPI | CURSO DE CAPACITAÇÃO PARA CARPINTEIRO DE ESQUADRIA (ENCARGOS COMPLEMENTARES) - HORISTA | H | 1 | 0,33 | 0,33 |
| TOTAL SEM BDI - 88261 | | | | | | | 26,08 |

| CLASSE/TIPO | CÓDIGO | FONTE | DESCRIÇÃO | UNID. | COEF. | P. UNIT. (R\$) | TOTAL (R\$) |
|-----------------------|--------|--------|--|-------|--------|----------------|-------------|
| SEDI | 95335 | SINAPI | CURSO DE CAPACITAÇÃO PARA ENCANADOR OU BOMBEIRO HIDRÁULICO (ENCARGOS COMPLEMENTARES) - HORISTA | H | | 0,42 | |
| INSUMO | 2696 | SINAPI | ENCANADOR OU BOMBEIRO HIDRAULICO (HORISTA) | H | 0,0207 | 20,42 | 0,42 |
| TOTAL SEM BDI - 95335 | | | | | | | 0,42 |

| CLASSE/TIPO | CÓDIGO | FONTE | DESCRIÇÃO | UNID. | COEF. | P. UNIT. (R\$) | TOTAL (R\$) |
|-----------------------|--------|--------|---|-------|---------|----------------|-------------|
| SEDI | 95346 | SINAPI | CURSO DE CAPACITAÇÃO PARA MOTORISTA DE BASCULANTE (ENCARGOS COMPLEMENTARES) - HORISTA | H | | 0,12 | |
| INSUMO | 20020 | SINAPI | MOTORISTA DE CAMINHÃO-BASCULANTE (HORISTA) | H | 0,00586 | 21,23 | 0,12 |
| TOTAL SEM BDI - 95346 | | | | | | | 0,12 |

MUNICÍPIO DE SANTA ROSA DO PIAUI - PI
ADEQUAÇÃO DO CENTRO ADMINISTRATIVO PARA FUNCIONAMENTO DA ESCOLA MUNICIPAL FRANCISCO JOSÉ DOS SANTOS DE SANTA ROSA DO PIAUI/PI.
PLANILHA DE COMPOSIÇÕES UNITÁRIAS AUXILIARES - NÍVEL 4

DATA BASE: SINAPI PI 12/2024, SEINFRA CE 28, ORSE SE 11/2024, SICRO PI 10/2024, SEM DESONERAÇÃO

LEIS SOCIAIS (%): 113,33 BDI (%): 24,00

| CLASSE/TIPO | CÓDIGO | FONTE | DESCRIÇÃO | UNID. | COEF. | P. UNIT. (R\$) | TOTAL (R\$) |
|-----------------------|--------|--------|---|-------|---------|----------------|-------------|
| SEDI | 95360 | SINAPI | CURSO DE CAPACITAÇÃO PARA OPERADOR DE MÁQUINAS E EQUIPAMENTOS (ENCARGOS COMPLEMENTARES) - HORISTA | H | | 0,31 | |
| INSUMO | 4230 | SINAPI | OPERADOR DE MÁQUINAS E TRATORES DIVERSOS - TERRAPLANAGEM (HORISTA) | H | 0,01328 | 23,89 | 0,31 |
| TOTAL SEM BDI - 95360 | | | | | | | 0,31 |

| CLASSE/TIPO | CÓDIGO | FONTE | DESCRIÇÃO | UNID. | COEF. | P. UNIT. (R\$) | TOTAL (R\$) |
|-----------------------|--------|--------|---|-------|---------|----------------|-------------|
| SEDI | 95359 | SINAPI | CURSO DE CAPACITAÇÃO PARA OPERADOR DE GUINDASTE (ENCARGOS COMPLEMENTARES) - HORISTA | H | | 0,61 | |
| INSUMO | 4254 | SINAPI | OPERADOR DE GUINDASTE (HORISTA) | H | 0,01885 | 32,45 | 0,61 |
| TOTAL SEM BDI - 95359 | | | | | | | 0,61 |

| CLASSE/TIPO | CÓDIGO | FONTE | DESCRIÇÃO | UNID. | COEF. | P. UNIT. (R\$) | TOTAL (R\$) |
|-----------------------|--------|--------|--|-------|---------|----------------|-------------|
| SEDI | 95378 | SINAPI | CURSO DE CAPACITAÇÃO PARA SERVENTE (ENCARGOS COMPLEMENTARES) - HORISTA | H | | 0,35 | |
| INSUMO | 6111 | SINAPI | SERVENTE DE OBRAS (HORISTA) | H | 0,02442 | 14,69 | 0,35 |
| TOTAL SEM BDI - 95378 | | | | | | | 0,35 |

| CLASSE/TIPO | CÓDIGO | FONTE | DESCRIÇÃO | UNID. | COEF. | P. UNIT. (R\$) | TOTAL (R\$) |
|-----------------------|--------|--------|--|-------|---------|----------------|-------------|
| SEDI | 95329 | SINAPI | CURSO DE CAPACITAÇÃO PARA CARPINTEIRO DE ESQUADRIA (ENCARGOS COMPLEMENTARES) - HORISTA | H | | 0,33 | |
| INSUMO | 1214 | SINAPI | CARPINTEIRO DE ESQUADRIAS (HORISTA) | H | 0,01699 | 19,45 | 0,33 |
| TOTAL SEM BDI - 95329 | | | | | | | 0,33 |

MUNICÍPIO DE SANTA ROSA DO PIAUI - PI

ADEQUAÇÃO DO CENTRO ADMINISTRATIVO PARA FUNCIONAMENTO DA ESCOLA MUNICIPAL FRANCISCO JOSÉ DOS SANTOS DE SANTA ROSA DO PIAUI/PI.

COMPOSIÇÃO DA TAXA DE BDI PARA SERVIÇOS

DATA BASE: SINAPI PI 12/2024, SEINFRA CE 28, ORSE SE 11/2024, SICRO PI 10/2024, SEM DESONERAÇÃO LEIS SOCIAIS (%): 113,33 BDI (%): 24,00

| ITEM | DESCRIÇÃO | TOTAL (%) |
|--------|--|-----------|
| AC | ADMINISTRAÇÃO CENTRAL | 3,000% |
| SG | SEGURO E GARANTIA | 0,800% |
| R | RISCOS | 0,970% |
| DF | DESPESA FINANCEIRA | 0,590% |
| L | LUCRO | 9,840% |
| T | TRIBUTOS E IMPOSTOS | 6,650% |
| PIS | PROGRAMA DE INTEGRAÇÃO SOCIAL | 0,650% |
| COFINS | CONTRIBUIÇÃO SOCIAL PARA FINANCIAMENTO DA SEGURIDADE SOCIAL | 3,000% |
| | IMPOSTO SOBRE SERVIÇOS DE QUALQUER NATUREZA (5% x 60% = 3%) | 3,000% |
| ISS | ISS COBRADO NO MUNICÍPIO CONFORME O TIPO DA OBRA | 5,000% |
| | PARTICIPAÇÃO DO CUSTO DE MÃO OBRA (SERVIÇOS) EM RELAÇÃO AO CUSTO TOTAL DA OBRA | 60,000% |
| CPRB | CONTRIBUIÇÃO PREVIDENCIÁRIA SOBRE A RECEITA BRUTA | 0,000% |
| BDI | TAXA DE BENEFÍCIOS E DESPESAS INDIRETAS | 24,00% |

$$BDI = \{ [(1 + AC + SG + R) \times (1 + DF) \times (1 + L)] / [1 - (PIS + COFINS + ISS + CPRB)] \} - 1$$

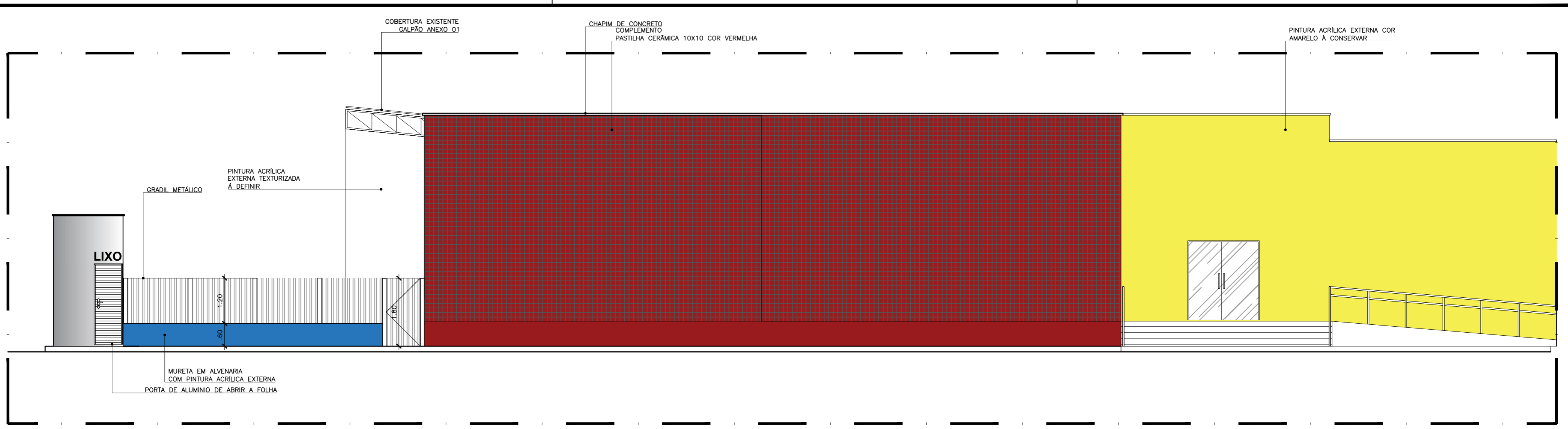
OBSERVAÇÕES

- OBS-1: Cálculo em conformidade com o acórdão nº 2622/2013-TCU e Lei nº 13.161 de 31 de agosto de 2015.
- OBS-2: Os percentuais de Impostos a serem adotados devem ser indicados pelo Tomador, conforme legislação vigente. Deverão ser definidos, conforme Código Tributário do município, o valor do ISS, que será um percentual entre 2% e 5%, e a alíquota aplicada sobre o mesmo, representando o percentual de mão de obra em relação ao valor total da obra.
- OBS-3: Para análise de orçamentos considerando a desoneração sobre a folha de pagamento, prevista na lei nº 12.844/2013, deverá ser adotada na contribuição previdenciária sobre a receita bruta, uma alíquota de 4,5% em orçamentos COM Desoneração e de 0% em orçamentos SEM Desoneração.
- OBS-4: Para o tipo de obra "Construção de Edifícios", enquadrar-se: a construção de edifícios residenciais de qualquer tipo; casas e residências unifamiliares; edifícios residenciais multifamiliares, incluindo edifícios de grande altura (arranha-céus); a construção de edifícios comerciais de qualquer tipo; consultórios e clínicas médicas; escolas; escritórios comerciais; hospitais; hotéis, motéis e outros tipos de alojamento; lojas, galerias e centros comerciais; restaurantes e outros estabelecimentos similares; shopping centers; a construção de edifícios destinados a outros usos específicos; armazéns e depósitos; edifícios garagem, inclusive garagens subterrâneas; edifícios para uso agropecuário; estações para trens e metropolitanos; estádios esportivos e quadras cobertas; igrejas e outras construções para fins religiosos (templos); instalações para embarque e desembarque de passageiros (em aeroportos, rodoviárias, portos, etc.); penitenciárias e presídios; postos de combustível; a construção de edifícios industriais (fábricas, oficinas, galpões industriais, etc.); as reformas, manutenções correntes, complementações e alterações de edifícios de qualquer natureza já existentes; a montagem de edifícios e casas pré-moldadas ou pré-fabricadas de qualquer material, de natureza permanente ou temporária, quando não realizadas pelo próprio fabricante, conforme classificação 4120-4/00 do CNAE.

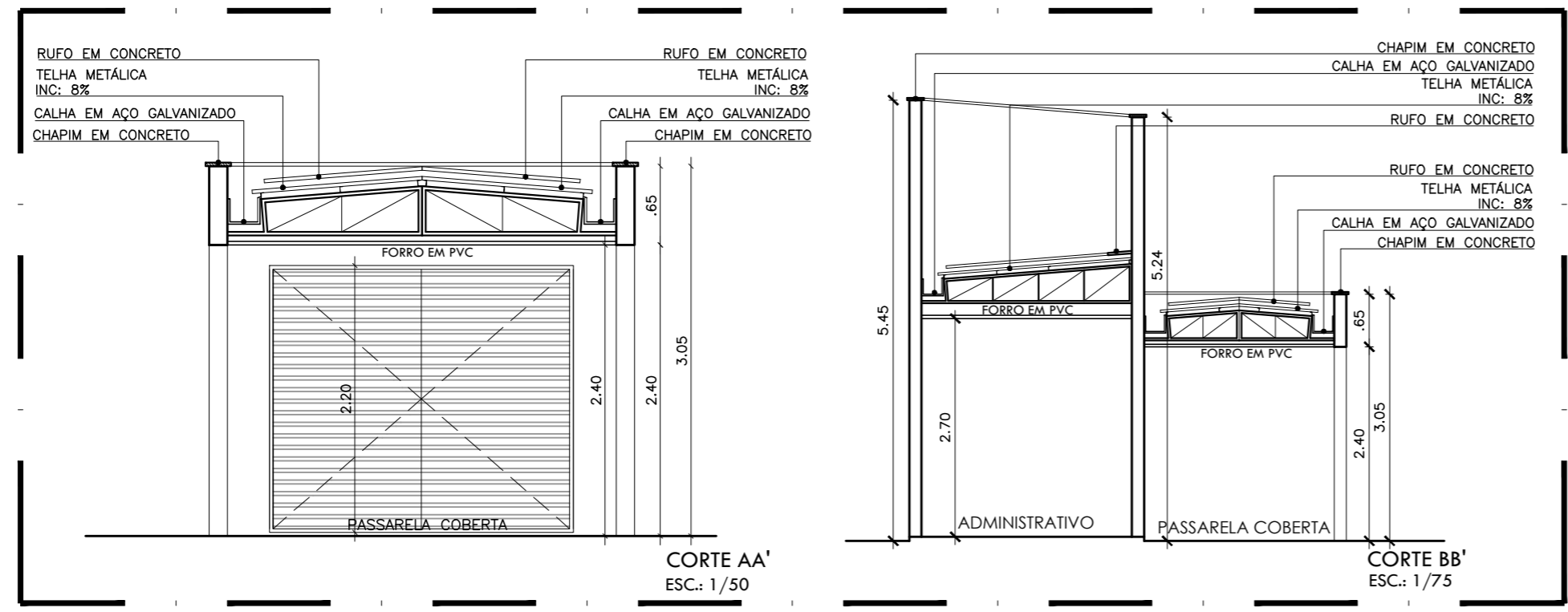
MUNICÍPIO DE SANTA ROSA DO PIAUI - PI
ADEQUAÇÃO DO CENTRO ADMINISTRATIVO PARA FUNCIONAMENTO DA ESCOLA MUNICIPAL FRANCISCO JOSÉ DOS SANTOS DE SANTA ROSA DO PIAUÍ/PI.
PLANILHA DE LEIS SOCIAIS - SINAPI

| DATA BASE: SINAPI PI 12/2024, SEINFRA CE 28, ORSE SE 11/2024, SICRO PI 10/2024, SEM DESONERAÇÃO | | LEIS SOCIAIS (%): 113,33 | | BDI (%): 24,00 | |
|---|--|--------------------------|------------|-----------------|------------|
| CÓDIGO | DESCRIÇÃO | COM DESONERAÇÃO | | SEM DESONERAÇÃO | |
| | | HORISTA | MENSALISTA | HORISTA | MENSALISTA |
| GRUPO A | | | | | |
| A1 | INSS | 5,00% | 5,00% | 20,00% | 20,00% |
| A2 | SESI | 1,50% | 1,50% | 1,50% | 1,50% |
| A3 | SENAI | 1,00% | 1,00% | 1,00% | 1,00% |
| A4 | INCRA | 0,20% | 0,20% | 0,20% | 0,20% |
| A5 | SEBRAE | 0,60% | 0,60% | 0,60% | 0,60% |
| A6 | SALÁRIO EDUCAÇÃO | 2,50% | 2,50% | 2,50% | 2,50% |
| A7 | SEGURO CONTRA ACIDENTES DE TRABALHO | 3,00% | 3,00% | 3,00% | 3,00% |
| A8 | FGTS | 8,00% | 8,00% | 8,00% | 8,00% |
| A9 | SECONCI | 0,00% | 0,00% | 0,00% | 0,00% |
| A | TOTAL | 21,80% | 21,80% | 36,80% | 36,80% |
| GRUPO B | | | | | |
| B1 | REPOUSO SEMANAL REMUNERADO | 17,82% | Não incide | 17,82% | Não incide |
| B2 | FERIADOS | 3,95% | Não incide | 3,95% | Não incide |
| B3 | AUXÍLIO - ENFERMIDADE | 0,86% | 0,65% | 0,86% | 0,65% |
| B4 | 13º SALÁRIO | 10,96% | 8,33% | 10,96% | 8,33% |
| B5 | LICENÇA PATERNIDADE | 0,07% | 0,05% | 0,07% | 0,05% |
| B6 | FALTAS JUSTIFICADAS | 0,73% | 0,56% | 0,73% | 0,56% |
| B7 | DIAS DE CHUVAS | 1,17% | Não incide | 1,17% | Não incide |
| B8 | AUXÍLIO ACIDENTE DE TRABALHO | 0,10% | 0,07% | 0,10% | 0,07% |
| B9 | FÉRIAS GOZADAS | 11,71% | 8,90% | 11,71% | 8,90% |
| B10 | SALÁRIO MATERNIDADE | 0,03% | 0,03% | 0,03% | 0,03% |
| B | TOTAL | 47,40% | 18,59% | 47,40% | 18,59% |
| GRUPO C | | | | | |
| C1 | AVISO PRÉVIO INDENIZADO | 5,30% | 4,03% | 5,30% | 4,03% |
| C2 | AVISO PRÉVIO TRABALHADO | 0,12% | 0,09% | 0,12% | 0,09% |
| C3 | FÉRIAS INDENIZADAS | 2,46% | 1,87% | 2,46% | 1,87% |
| C4 | DEPÓSITO RESCISÃO SEM JUSTA CAUSA | 2,89% | 2,20% | 2,89% | 2,20% |
| C5 | INDENIZAÇÃO ADICIONAL | 0,45% | 0,34% | 0,45% | 0,34% |
| C | TOTAL | 11,22% | 8,53% | 11,22% | 8,53% |
| GRUPO D | | | | | |
| D1 | REINCIDÊNCIA DE GRUPO A SOBRE GRUPO B | 9,79% | 3,64% | 17,44% | 6,84% |
| D2 | REINCIDÊNCIA DE GRUPO A SOBRE AVISO PRÉVIO TRABALHADO E REINCIDÊNCIA DO FGTS SOBRE AVISO PRÉVIO INDENIZADO | 0,45% | 0,34% | 0,47% | 0,36% |
| D | TOTAL | 10,24% | 3,98% | 17,91% | 7,20% |
| GRUPO A + B + C + D | | | | | |
| TOTAL | | 90,66% | 52,90% | 113,33% | 71,12% |

FONTE: <http://www.caixa.gov.br/site/paginas/downloads.aspx>

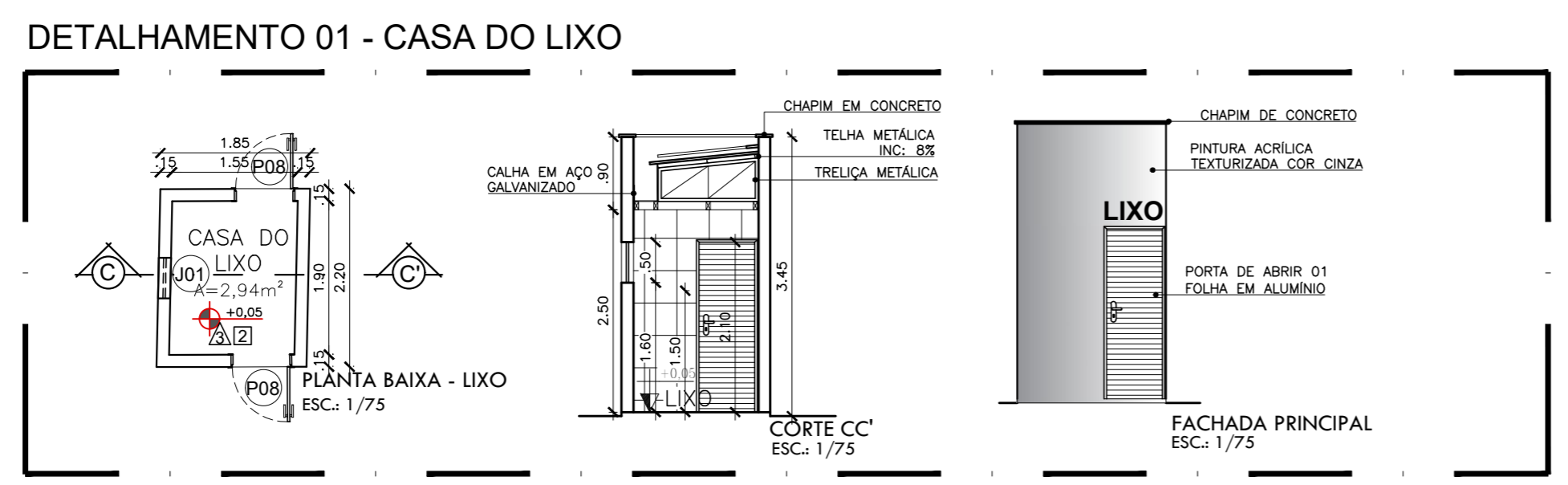


FACHADA PRINCIPAL
ESC.: 1/75



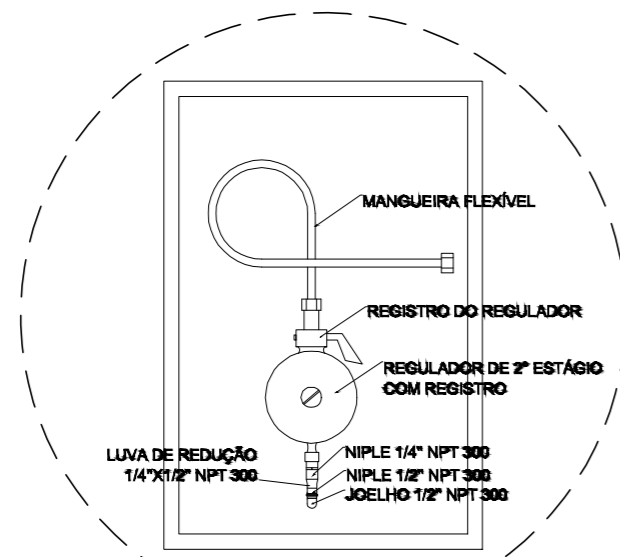
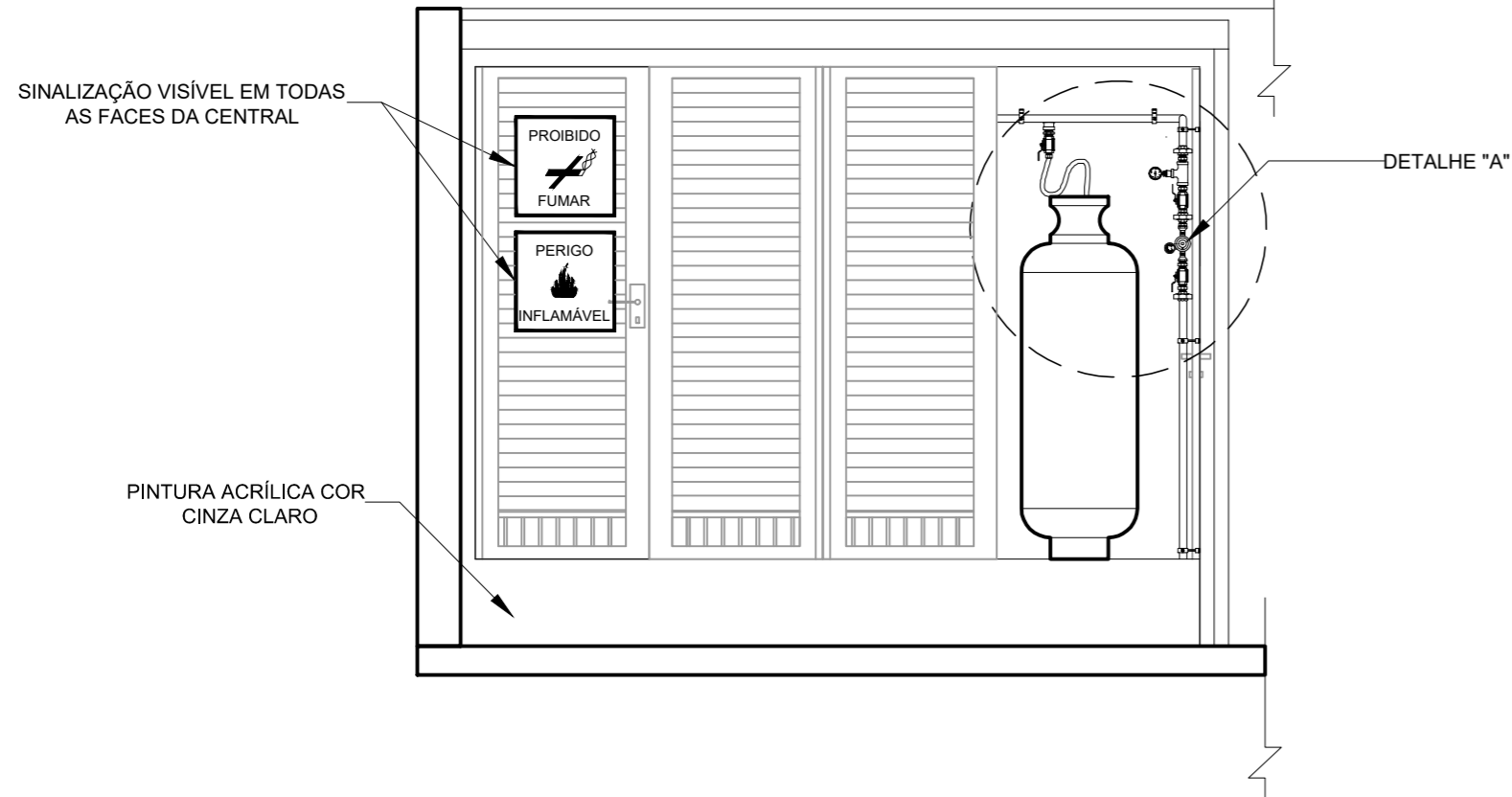
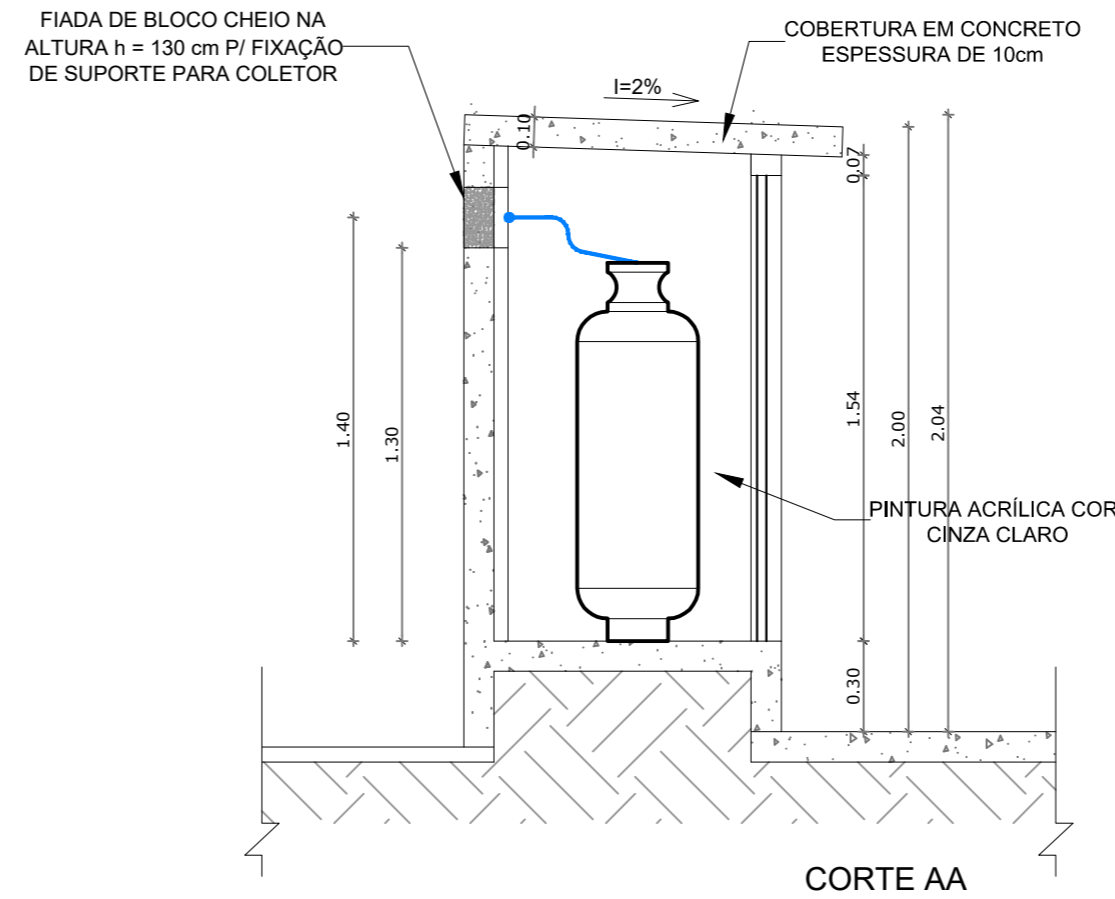
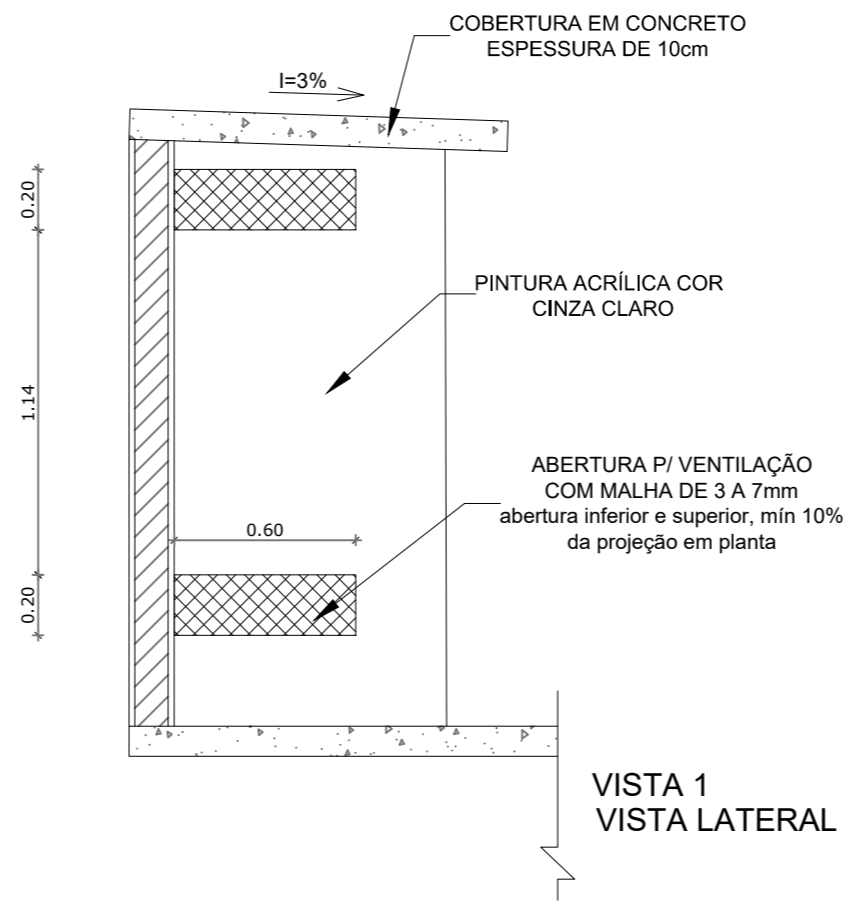
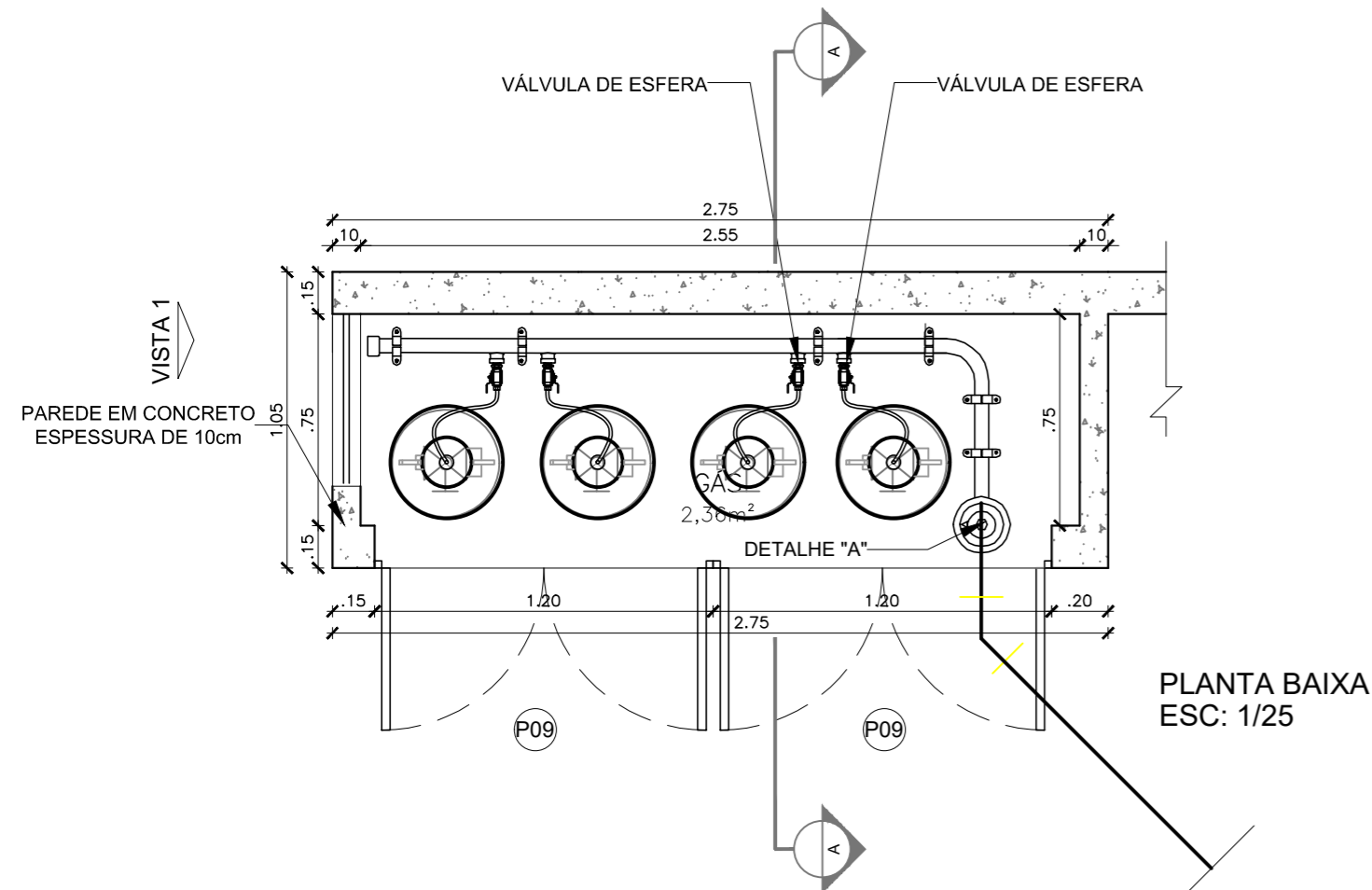
OBS.: PREVER TELAS MILIMETRADAS DE PROTEÇÃO NAS JANELAS E PORTAS DA ÁREA DA COZINHA E LOCAL DE ARMAZENAMENTO DOS ALIMENTOS (DESPENSA).

| | |
|------------|--|
| PROJETO | |
| CONSTRUÇÃO | |
| CLIENTE | |



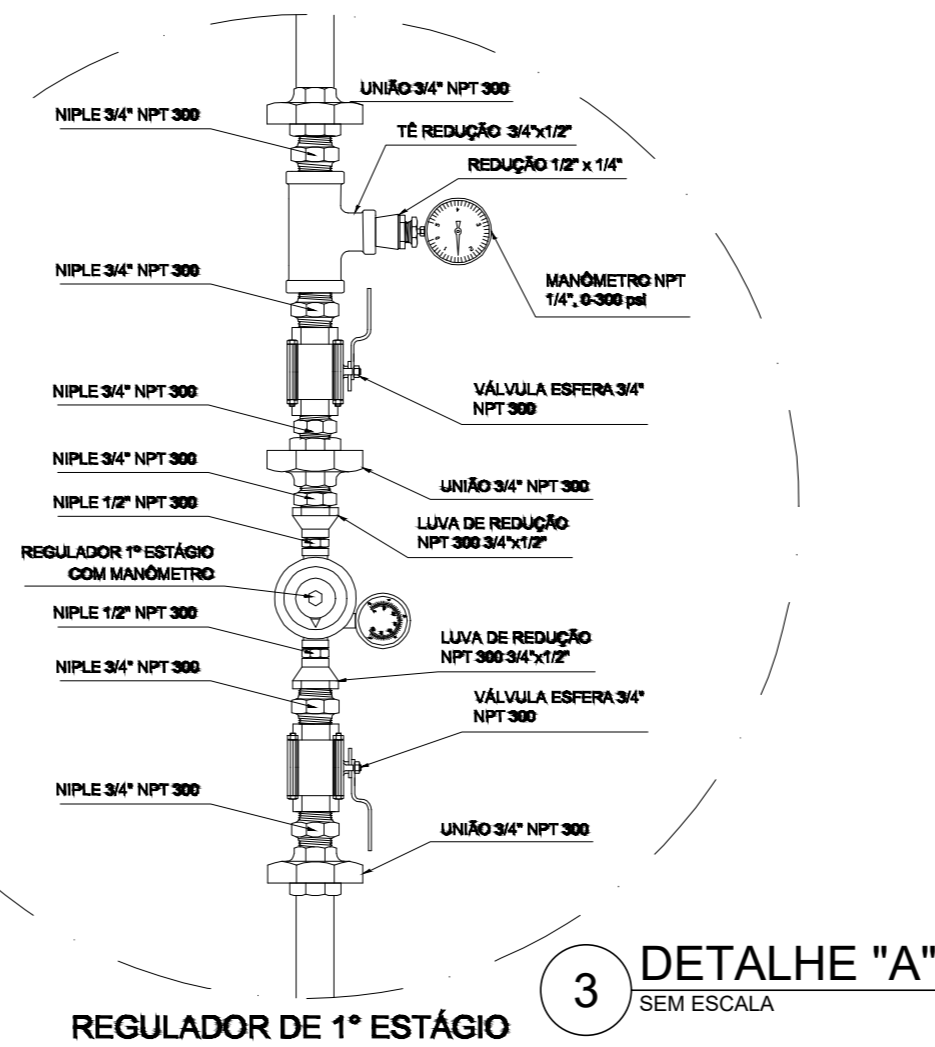
| | | | |
|---|------|---------|---------|
| PROJETO DE AMPLIAÇÃO E REFORMA | | | |
| TÍTULO ADEQUAÇÃO DO CENTRO ADMINISTRATIVO PARA FUNCIONAMENTO DA ESCOLA MUNICIPAL FRANCISCO JOSÉ DOS SANTOS DE SANTA ROSA DO PIAUÍ/PI. | | | |
| PROPRIETÁRIO PREFEITURA MUNICIPAL DE SANTA ROSA DO PIAUÍ | | | |
| ENDEREÇO DA OBRA ZONA URBANA | | | |
| CONTEÚDO FACHADA PRINCIPAL CORTES DETALHAMENTO 01 | | | |
| ESCALA | DATA | DESENHO | PRANCHA |
| INDICADA | 2025 | | 04/05 |

DETALHAMENTO 02 - CASA DO GÁS



REGULADOR DE 2º ESTÁGIO
INSTALADOS NAS PAREDES PRÓXIMAS AOS PONTOS DE CONSUMO

2 DETALHE "B"
SEM ESCALA



REGULADOR DE 1º ESTÁGIO

3 DETALHE "A"
SEM ESCALA

OBSERVAÇÕES GERAIS:

- 01 - A CENTRAL DE GLP DEVERÁ ESTAR NO MÍNIMO A 1,50 METROS DE DISTÂNCIA DE QUALQUER TIPO DE ABERTURAS COMO: RALOS, POÇOS, CANALETAS, CAIXA DE PASSAGEM E ABERTURAS PARA COMPARTIMENTOS SUBTERRÂNEOS; E OUTRAS QUE ESTEJAM EM NÍVEL INFERIOR;
- 02 - A CENTRAL DE GLP DEVERÁ ESTAR NO MÍNIMO A 3,00 METROS DE FONTES DE MATERIAL DE FÁCIL COMBUSTÃO E DE QUALQUER FONTE DE IGNIÇÃO (ESTACIONAMENTO E DE REDE ELÉTRICA, RAMPAS DE ACESSO AO SUBSOLO);
- 03 - OS RECIPIENTES DE GÁS DA CENTRAL DE GLP OBEDECEM AO AFASTAMETNO DE 6M DE OUTROS DEPÓSITOS DE INFLAMÁVEIS E 15M DE DEPÓSITOS DE HIDROGÊNIO DE ACORDO COM A NBR 13523 DA ABNT;
- 04 - NÃO ARMAZENAR QUALQUER TIPO DE MATERIAL DENTRO DA CENTRAL DE GLP;
- 05 - PARA INTERLIGAÇÃO COM FLEXÍVEL DE AÇO OU MANGUEIRAS DE PVC O COMPRIMENTO MÁXIMO DEVE SER DE 80 CENTÍMETROS;
- 06 - O ABRIGO DA CENTRAL TERÁ RESISTÊNCIA MÍNIMA AO FOGO DE 2Hs E A BASE É FIRME E EM NÍVEL SUPERIOR AO PISO CIRCUNDANTE COM VENTILAÇÃO LATERAL INFERIOR E SUPERIOR;
- 07 - A TUBULAÇÃO DE GLP NÃO PODE PASSAR EM COMPARTIMENTO NÃO VENTILADO COMO: PORÕES, CAIXAS PERDIDAS, FORROS FALSOS E OUTROS;
- 08 - A TUBULAÇÃO DEVERÁ TER UM AFASTAMENTO MÍNIMO DE 3,00 METROS DE PARA-RAIOS E SEUS DEVIDOS PONTOS DE ATERRAMENTO;
- 09 - É VEDADA A LOCALIZAÇÃO DO ABRIGO DE MEDIDORES OU REGULADORES DE 2º ESTÁGIO NA ANTECÂMARA E/OU NAS ESCADAS DE EMERGÊNCIA;
- 10 - AS TUBULAÇÕES APARENTES, DEVEM ESTAR AFASTADAS, NO MÍNIMO 0,50 METROS DE CONDUTORES ELÉTRICOS DESPROTEGIDOS E 0,30 METROS CASO OS MESMOS SEJAM PROTEGIDOS POR CONDUTES;
- 11 - A TUBULAÇÃO APARENTE DEVERÁ SER PINTADA NA COR AMARELA;
- 12 - A REDE DE DISTRIBUIÇÃO EMBUTIDA, EM LOCAL QUE NÃO POSSUA PLENA ESTANQUEIDADE, SERÁ ENVOLVIDA EM FITA ADESIVA PRÓPRIA QUE GARANTA A ESTANQUEIDADE E RECOBERTA (ENVELOPADA) POR CAMADA DE CONCRETO COM ESPESSURA MÍNIMA DE 3 cm;
- 13 - SERÃO UTILIZADOS TUBOS E CONEXÕES CONFORME PREVISTO NA NBR 13523 ITEM 5.3
- 14 - DEVEM SER COLOCADOS AVISOS COM LETRAS NÃO MENORES QUE 50 MILÍMETROS, EM QUANTIDADE TAL QUE POSSAM SER VISUALIZADAS DE QUALQUER DIREÇÃO DE ACESSO A CENTRAL DE GLP CONTENDO OS SEGUINTE DIZERES: "PERIGO - INFLAMÁVEL" E "PROIBIDO FUMAR";
- 15 - O EXTINTOR EXTERNO SERÁ PROTEGIDO COM UMA CAIXA METÁLICA CONTRA INTERPÉRIES E DANOS FÍSICOS EM POTENCIAL;
- 16 - FAZER O TESTE DE ESTANQUEIDADE

CARACTERÍSTICAS ESPECÍFICAS DO GLP

- QUANTO À LOCALIZAÇÃO: DE SUPERFÍCIE;
- QUANTO AO FORMATO: CILÍNDRICOS;
- QUANTO À POSIÇÃO: VERTICAIS;
- QUANTO À FIXAÇÃO: NÃO FIXOS;
- QUANTO AO MANUSEIO: TRANSPORTÁVEIS;
- QUANTO AO ABASTECIMENTO: TROCADOS.

PROJETO _____
 CONSTRUÇÃO _____
 CLIENTE _____

PROJETO DE AMPLIAÇÃO E REFORMA

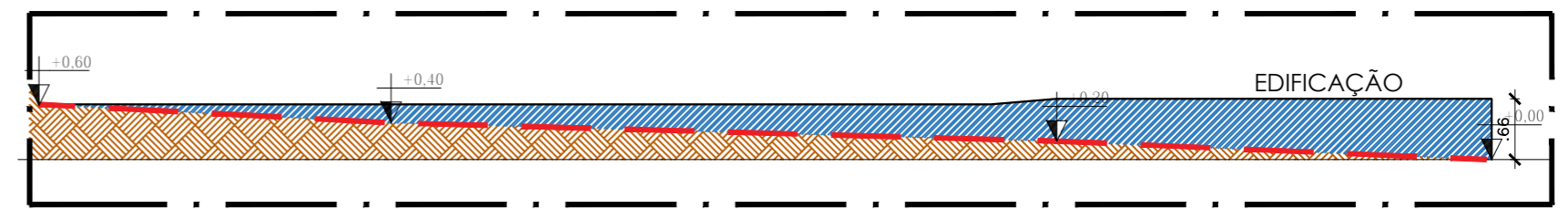
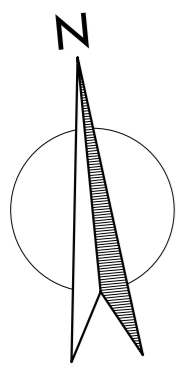
TÍTULO ADEQUAÇÃO DO CENTRO ADMINISTRATIVO PARA FUNCIONAMENTO DA ESCOLA MUNICIPAL FRANCISCO JOSÉ DOS SANTOS DE SANTA ROSA DO PIAUÍ/PI.

PROPRIETÁRIO PREFEITURA MUNICIPAL DE SANTA ROSA DO PIAUÍ

ENDEREÇO DA OBRA ZONA URBANA

CONTEÚDO DETALHAMENTO 02 - CASA DO GÁS

| | | | |
|-----------------|-----------|---------|---------------|
| ESCALA INDICADA | DATA 2025 | DESENHO | PRANCHA 05/05 |
|-----------------|-----------|---------|---------------|



CORTE ESQUEMÁTICO 01
ESC.: 1/75

| LEGENDA | |
|---------|--------------------------|
| | ATERRO |
| | TERRENO NATURAL |
| | NÍVEL NATURAL DO TERRENO |

TELHADO EXISTENTE

1.96 3.36 5.63
2.07 1.30 1.31 1.30 30.15 5.48

RUFO EM CONCRETO

CALHA EM AÇO GALVANIZADO

8.78 9.07

5.41 5.11

11.63 11.07

24.8 = i

i = 8%

CALHA EM AÇO GALVANIZADO

RUFO EM CONCRETO

2.60 1.90

RUFO EM CONCRETO

1.5 3.0 3.0

RUFO EM CONCRETO

8.17 9.07

RUFO EM CONCRETO

RUFO EM CONCRETO

RUFO EM CONCRETO

RUFO EM CONCRETO

RUFO EM CONCRETO

RUFO EM CONCRETO

RUFO EM CONCRETO

RUFO EM CONCRETO

RUFO EM CONCRETO

RUFO EM CONCRETO

RUFO EM CONCRETO

RUFO EM CONCRETO

RUFO EM CONCRETO

RUFO EM CONCRETO

RUFO EM CONCRETO

RUFO EM CONCRETO

RUFO EM CONCRETO

RUFO EM CONCRETO

RUFO EM CONCRETO

RUFO EM CONCRETO

RUFO EM CONCRETO

RUFO EM CONCRETO

RUFO EM CONCRETO

RUFO EM CONCRETO

RUFO EM CONCRETO

RUFO EM CONCRETO

RUFO EM CONCRETO

RUFO EM CONCRETO

RUFO EM CONCRETO

RUFO EM CONCRETO

RUFO EM CONCRETO

RUFO EM CONCRETO

RUFO EM CONCRETO

RUFO EM CONCRETO

RUFO EM CONCRETO

RUFO EM CONCRETO

RUFO EM CONCRETO

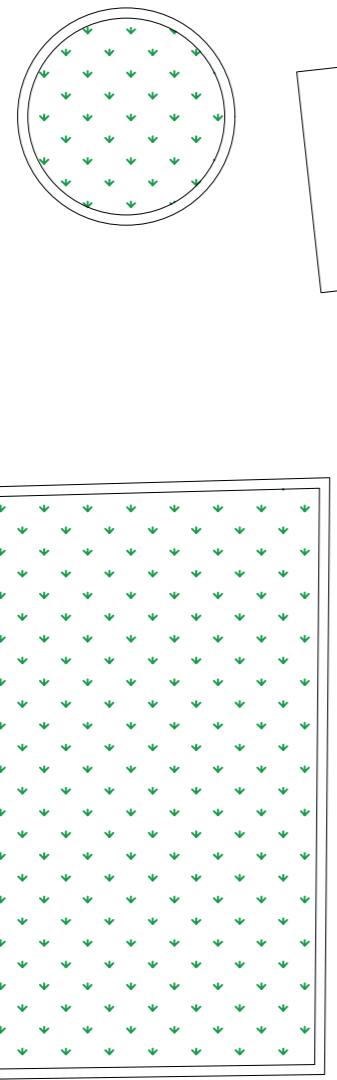
RUFO EM CONCRETO

RUFO EM CONCRETO

PLANTA DE COBERTURA
ESC.: 1/75

TELHADO EXISTENTE

TELHADO EXISTENTE



MURETA DE ALVENARIA
H=0.60M + GRADIL METÁLICO
H=1.20M

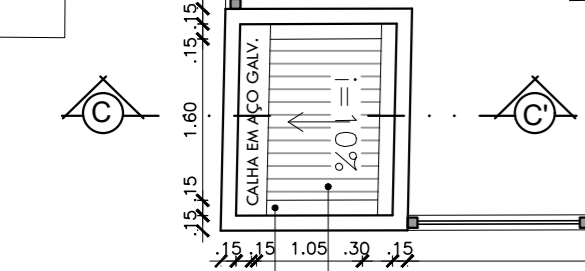
TELHA METÁLICA
INC: 10%

RUFO EM CONCRETO

ACESSO SECUNDÁRIO

TELHA METÁLICA
INC: 10%

TELHA METÁLICA
INC: 10%



1.85 1.05 0.30 0.15 7.95 7.95

1.5 1.5 1.5 1.5

1.5 1.5 1.5 1.5

1.5 1.5 1.5 1.5

1.5 1.5 1.5 1.5

1.5 1.5 1.5 1.5

1.5 1.5 1.5 1.5

1.5 1.5 1.5 1.5

1.5 1.5 1.5 1.5

1.5 1.5 1.5 1.5

1.5 1.5 1.5 1.5

1.5 1.5 1.5 1.5

1.5 1.5 1.5 1.5

1.5 1.5 1.5 1.5

1.5 1.5 1.5 1.5

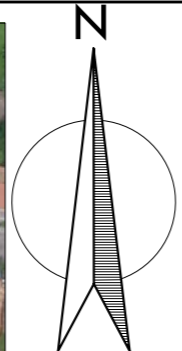
1.5 1.5 1.5 1.5

1.5 1.5 1.5 1.5

1.5 1.5 1.5 1.5

1.5 1.5 1.5 1.5

1.5 1.5 1.5 1.5



PLANTA DE MICROLOCALIZAÇÃO
SEM ESCALA

| QUADRO DE ÁREAS | |
|---------------------|-----------------------|
| * ÁREA DE COBERTURA | 83,98 m ² |
| * ÁREA DE PISO | 408,61 m ² |
| * ÁREA PERMEÁVEL | 62,92 m ² |

| | |
|------------|-------|
| PROJETO | _____ |
| CONSTRUÇÃO | _____ |
| CLIENTE | _____ |

PROJETO DE AMPLIAÇÃO E REFORMA

TÍTULO
ADEQUAÇÃO DO CENTRO ADMINISTRATIVO PARA FUNCIONAMENTO DA ESCOLA MUNICIPAL FRANCISCO JOSÉ DOS SANTOS DE SANTA ROSA DO PIAUÍ/PI.

PROPRIETÁRIO
PREFEITURA MUNICIPAL DE SANTA ROSA DO PIAUÍ

ENDEREÇO DA OBRA
ZONA URBANA

CONTEÚDO
PLANTA DE MICROLOCALIZAÇÃO | PLANTA DE COBERTURA

| | | | |
|----------|------|---------|---------|
| ESCALA | DATA | DESENHO | PRANCHA |
| INDICADA | 2025 | | 01/05 |

